

SESSION : 2007

BEP

TRAVAUX PUBLICS

DOMINANTE
CONSTRUCTION EN CANALISATIONS

EP1 B

EP1 Réalisation et technologie

Partie B - Pratique

B.E.P Travaux Publics Dominante Construction en Canalisations	Durée:4h	CHEMISE
EP1 Réalisation et technologie Partie B - Pratique	Coefficient : 10	

BEP

TRAVAUX PUBLICS

DOMINANTE
CONSTRUCTION EN CANALISATIONS
 SESSION : 2007

EP1 B - Pratique

ON DONNE :

Descriptif du travail à réaliser et barème de notation	DT 1
Vue en plan	DT 2
Coupe A-A et coupe B-B	DT 3
Fiche de préparation du travail (à compléter)	DT 4

DESCRIPTION DU TRAVAIL A REALISER :

Vous devez réaliser les branchements des eaux usées et d'eau potable représentés sur le plan de situation.

Pour cela, vous devez respecter les données de la vue en plan (DT2) et des coupes A-A et B-B (DT3).

Vous devez définir l'ordre chronologique des tâches à réaliser et les consigner dans le tableau (DT4).

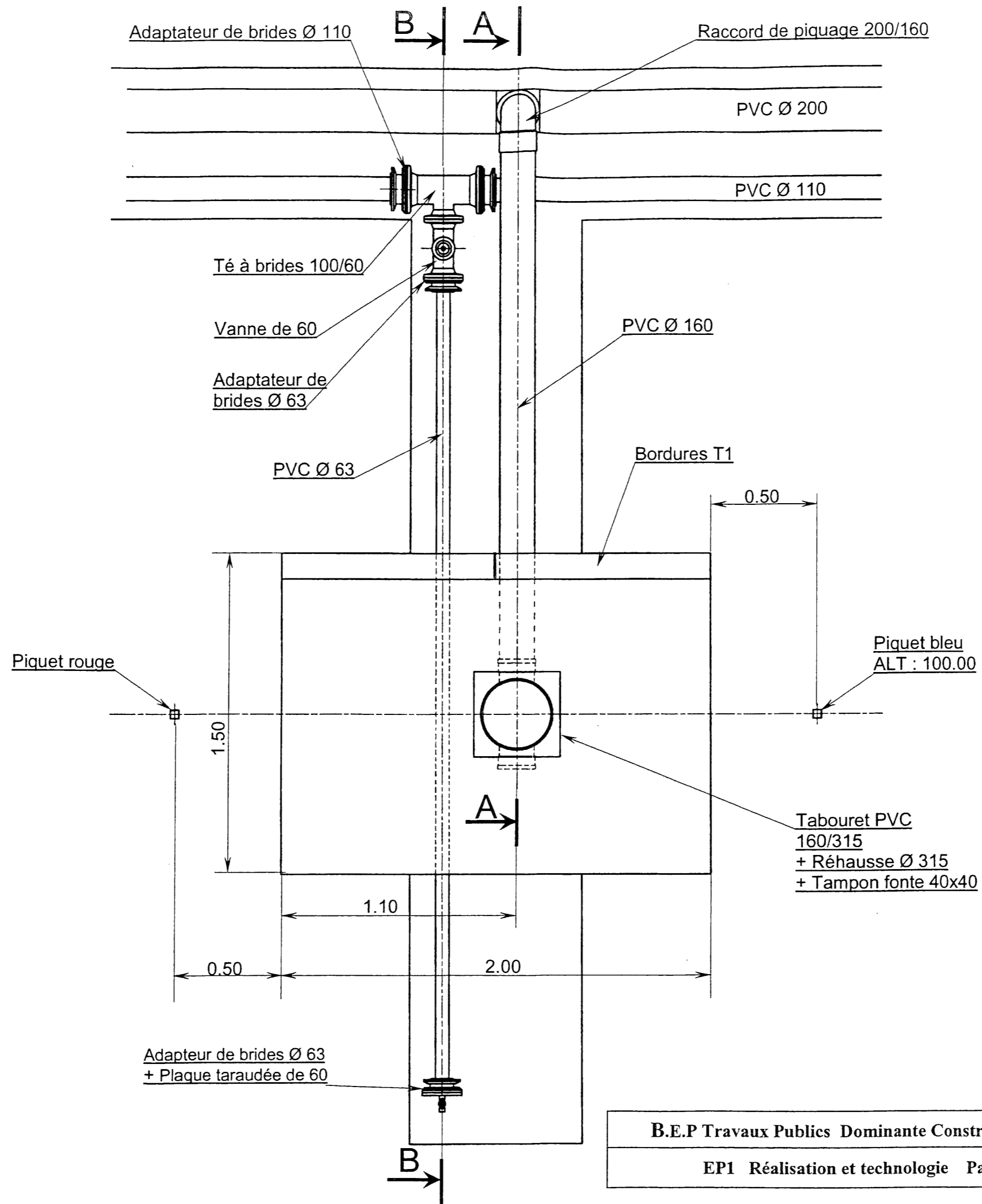
BAREME DE NOTATION :

♦ Réalisation du branchement d'eau : coupe de la conduite, pose des pièces et du tuyau, butées, essais d'étanchéité	/50 points
♦ Réalisation du branchement des eaux usées : pose du raccord de piquage, pose du PVC Ø 160, pose du tabouret, respect des cotes	/50 points
♦ Pose des bordures, finition du chantier, respect des altitudes, scellement du tampon	/50 points
♦ Fiche de préparation du travail	/20 points
TOTAL	/140 points
NOTE	/20

B.E.P Travaux Publics Dominante Construction en Canalisations	Durée : 14 h	DT 1
EP1 Réalisation et technologie Partie B - Pratique	Coefficient : 10	

Vue en plan

Echelle : 1/20 ème



B.E.P Travaux Publics Dominante Construction en Canalisations

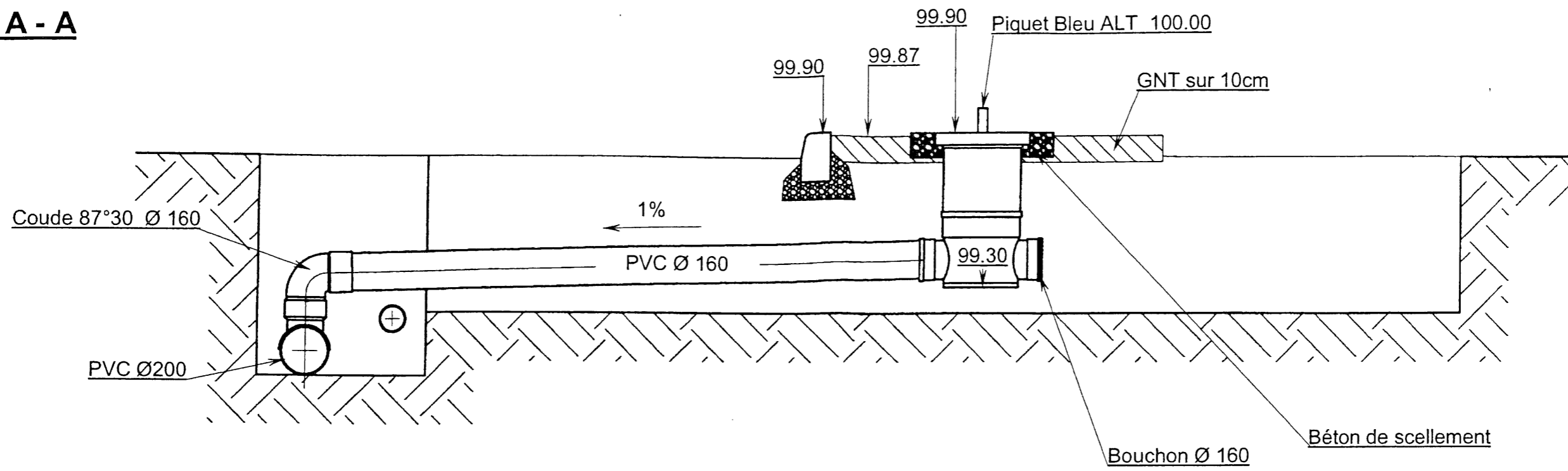
Durée: 14 h

DT 2

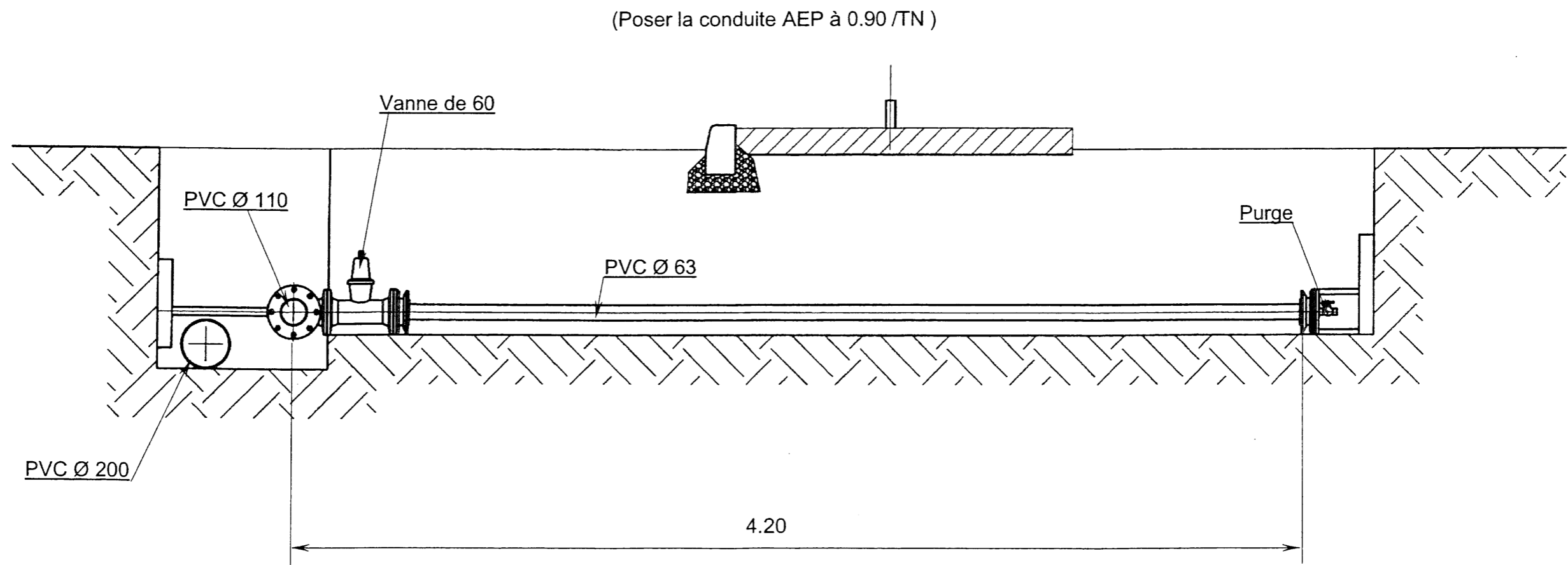
EP1 Réalisation et technologie Partie B - Pratique

Coefficient : 10

Coupe A - A



Coupe B - B



B.E.P Travaux Publics Dominante Construction en Canalisations	Durée: 14 h	DT 3
EP1 Réalisation et technologie Partie B - Pratique	Coefficient : 10	

FICHE DE PREPARATION DU TRAVAIL (à remplir en 30 minutes)

Complétez le tableau ci-dessous en listant, dans l'ordre chronologique :

- les différentes phases de travail
- le matériel et les matériaux nécessaires
- les risques liés à chaque tâche

PHASES	MATERIEL	MATERIAUX	SECURITE

B.E.P Travaux Publics Dominante Construction en Canalisations	Durée: 14 h	DT 4
EP1 Réalisation et technologie Partie B - Pratique	Coefficient : 10	