

DOSSIER RESSOURCES

BEP PRODUCTIQUE MÉCANIQUE OPTION DÉCOLLETAGE

EP2 – EP3

Le dossier ressources est commun aux épreuves EP2 et EP3

Aucune annotation ne doit y être portée !

LE SURVEILLANT RECUEILLERA LE DOSSIER RESSOURCES À L'ISSUE DE CHAQUE ÉPREUVE

| | | | |
|--|--------------------|----------------|---------|
| Session 2007 | Dossier ressources | | tirages |
| BEP Productique mécanique, option décolletage | code examen : | | (B) |
| Épreuve : EP 2 : Communication technique EP 3 : Etude des processus opératoires | | page : 1/18 | R 9 |

SOMMAIRE

| | |
|--|---------------|
| Sommaire | page 2/18 |
| Tolérances Générales | page 3/18 |
| Tableaux des écarts | page 4/18 |
| Les Matériaux | page 5 à 7/18 |
| Symboles des Tolérances géométriques | page 7/18 |
| Mise en position des pièces pour l'usinage..... | page 8/18 |
| Vitesse de Coupe | page 9/18 |
| Vitesse d'avance..... | page 10/18 |
| Paramètres de filetage..... | page 11/18 |
| Codification des plaquettes carbure et des porte-plaquettes..... | page 12/18 |
| Supports de barres CoroTurn XS..... | page 13/18 |
| Barres Coroturn XS | page 14/18 |
| Code de programmation FANUC 18TB Fonctions préparatoires G..... | page 15/18 |
| Code de programmation FANUC 18TB Fonctions auxiliaires M..... | page 16/18 |
| Cinématique de la SB16 | page 16/18 |
| Guide du procédé SPC | page 17/18 |
| Liste des moyens de mesurage | page 18/18 |

TOLERANCES GÉNÉRALES

BUT : Permettre le tolérancement complet d'une pièce tout en évitant d'inscrire un nombre trop important de spécifications.

Les tolérances plus petites que les tolérances générales sont indiquées individuellement.
Les tolérances plus grandes que les tolérances générales ne sont indiquées que s'il peut en résulter une réduction des coûts de fabrication.

NORME ISO 2768
ISO 2788

NF EN 22768 –

| ECARTS POUR ELEMENTS USINES | | | | | | | | | | | | |
|-----------------------------|----------------------|--------|--------|----------|-----------|-------------------|-------|-----|-----------------------|---------|----------|-----------|
| | Dimensions linéaires | | | | | Angles cassés | | | Dimensions angulaires | | | |
| | | | | | | Rayon - Chanfrein | | | Côté le plus court | | | |
| Classe de précision | 0,5 à 3 inclus | 3 à 6 | 6 à 30 | 30 à 120 | 120 à 400 | 0,5 à 3 inclus | 3 à 6 | > 6 | Jusqu'à 10 | 10 à 50 | 50 à 120 | 120 à 400 |
| f (fin) | ± 0,05 | ± 0,05 | ± 0,1 | ± 0,15 | ± 0,2 | ± 0,2 | ± 0,5 | ± 1 | ± 1° | ± 30' | ± 20' | ± 10' |
| m (moyen) | ± 0,1 | ± 0,1 | ± 0,2 | ± 0,3 | ± 0,5 | ± 0,2 | ± 0,5 | ± 1 | ± 1° | ± 30' | ± 20' | ± 10' |
| c (large) | ± 0,2 | ± 0,3 | ± 0,5 | ± 0,8 | ± 1,2 | ± 0,4 | ± 1 | ± 2 | ± 1°30' | ± 1° | ± 30' | ± 15' |
| v (très large) | --- | ± 0,5 | ± 1 | ± 1,5 | ± 2,5 | ± 0,4 | ± 1 | ± 2 | ± 3° | ± 2° | ± 1° | ± 30' |

| TOLÉRANCES GÉOMÉTRIQUES | | | | | | | | | | | | |
|---|------------|----------------|----------|-----------|--|-------------|-----------|------------|---|-----------|------------|-------------------|
| Tolérances | | | | | | | | | | | | |
| Classe de précision | Jusqu'à 10 | 10 à 30 inclus | 30 à 100 | 100 à 300 | 300 à 1000 | Jusqu'à 100 | 100 à 300 | 300 à 1000 | Jusqu'à 100 | 100 à 300 | 300 à 1000 | Toutes dimensions |
| H (fin) | 0,02 | 0,06 | 0,1 | 0,2 | 0,3 | 0,2 | 0,3 | 0,4 | 0,5 | 0,5 | 0,5 | 0,1 |
| K (moyen) | 0,05 | 0,1 | 0,2 | 0,4 | 0,6 | 0,4 | 0,6 | 0,8 | 0,6 | 0,6 | 0,8 | 0,2 |
| L (large) | 0,1 | 0,2 | 0,4 | 0,8 | 1,2 | 0,6 | 1 | 1,5 | 0,6 | 1 | 1,5 | 0,5 |
| | | | | | | | | | | | | |
| Même valeur que la tolérance dimensionnelle ou de rectitude ou de planéité si elles sont supérieures. | | | | | Même valeur que la tolérance diamétrale mais à condition de rester inférieure à la tolérance de battement. | | | | Les écarts de coaxialité sont limités par les tolérances de battements. | | | |

RÈGLES GÉNÉRALES :

Si plusieurs tolérances géométriques s'appliquent à un même élément, retenir la plus large. Choisir comme référence le plus long des deux éléments. Si les éléments ont la même dimension nominale, chacun d'eux peut être pris comme référence.

INDICATIONS SUR LES DESSINS :

Inscrire dans ou près du cartouche : **Tolérances générales ISO 2768 – mK.**

TABLEAUX DES ÉCARTS

ARBRES

| au-delà de jusqu'à | 3 | 6 | 10 | 18 | 30 | 50 | 80 | 120 | 180 | 180 |
|-----------------------|-----|-----|------|------|------|------|------|------|-------|-------|
| | 3 | 6 | 10 | 18 | 30 | 50 | 80 | 120 | 180 | 250 |
| e8 | -14 | -20 | -25 | -32 | -40 | -50 | -60 | -72 | -85 | -100 |
| | -28 | -38 | -47 | -59 | -73 | -89 | -106 | -126 | -148 | -172 |
| e9 | -14 | -20 | -25 | -32 | -40 | -50 | -60 | -72 | -85 | -100 |
| | -39 | -50 | -61 | 75 | -92 | -112 | -134 | -159 | -185 | -215 |
| f6 | -6 | -10 | -13 | -16 | -20 | -25 | -30 | -36 | -43 | -50 |
| | -12 | -18 | -22 | -27 | -33 | -41 | -49 | -58 | -68 | -79 |
| f7 | -6 | -10 | -13 | -16 | -20 | -25 | -30 | -36 | -43 | -50 |
| | -16 | -22 | -28 | -34 | -41 | -50 | -60 | -71 | -83 | -96 |
| f8 | -6 | -10 | -13 | -16 | -20 | -25 | -30 | -36 | -43 | -50 |
| | -20 | -28 | -35 | -43 | -53 | -64 | -76 | -90 | -106 | -122 |
| g5 | -2 | -4 | -5 | -6 | -7 | -9 | -10 | -12 | -14 | -15 |
| | -6 | -9 | -11 | -14 | -16 | -20 | -23 | -27 | -32 | -35 |
| g6 | -2 | -4 | -5 | -6 | -7 | -9 | -10 | -12 | -14 | -15 |
| | -8 | -12 | -14 | -17 | -20 | -25 | -29 | -34 | -39 | -44 |
| h5 | 0 | 0 | 0 | 0 | 0 | 0 | 0 | 0 | 0 | 0 |
| | -4 | -5 | -6 | -8 | -9 | -11 | -13 | -15 | -18 | -20 |
| h6 | 0 | 0 | 0 | 0 | 0 | 0 | 0 | 0 | 0 | 0 |
| | -6 | -8 | -9 | -11 | -13 | -16 | -19 | -22 | -25 | -29 |
| h7 | 0 | 0 | 0 | 0 | 0 | 0 | 0 | 0 | 0 | 0 |
| | -10 | -12 | -15 | -18 | -21 | -25 | -30 | -35 | -40 | -46 |
| h8 | 0 | 0 | 0 | 0 | 0 | 0 | 0 | 0 | 0 | 0 |
| | -14 | -18 | -22 | -27 | -33 | -39 | -46 | -54 | -63 | -72 |
| h9 | 0 | 0 | 0 | 0 | 0 | 0 | 0 | 0 | 0 | 0 |
| | -25 | -30 | -36 | -43 | -52 | -62 | -74 | -87 | -100 | -115 |
| j6 | +4 | +6 | +7 | +8 | +9 | +11 | +12 | +13 | +14 | +16 |
| | -2 | -2 | -2 | -3 | -4 | -5 | -7 | -9 | -11 | -13 |
| j7 | +6 | +8 | +10 | +12 | +13 | +15 | +18 | +20 | +22 | +25 |
| | -4 | -4 | -5 | -6 | -8 | -10 | -12 | -15 | -18 | -21 |
| js6 | +3 | +4 | +4,5 | +5,5 | +6,5 | +8 | +9,5 | +11 | +12,5 | +14,5 |
| | -3 | -4 | -4,5 | -5,5 | -6,5 | -8 | -9,5 | -11 | -12,5 | -14,5 |
| js7 | +5 | +6 | +7 | +9 | +10 | +12 | +15 | +17 | +20 | +23 |
| | -5 | -6 | -7 | -9 | -10 | -12 | -15 | -17 | -20 | -23 |
| k5 | +4 | +6 | +7 | +9 | +11 | +13 | +15 | +18 | +21 | +24 |
| | 0 | +1 | +1 | +1 | +2 | +2 | +2 | +3 | +3 | +4 |
| k6 | +6 | +9 | +10 | +12 | +15 | +18 | +21 | +25 | +28 | +33 |
| | +0 | +1 | +1 | +1 | +2 | +2 | +2 | +3 | +3 | +4 |
| m5 | +6 | +9 | +12 | +15 | +17 | +20 | +24 | +28 | +33 | +37 |
| | +2 | +4 | +6 | +7 | +8 | +9 | +11 | +13 | +15 | +17 |
| m6 | +8 | +12 | +15 | +18 | +21 | +25 | +30 | +35 | +40 | +46 |
| | +2 | +4 | +6 | +7 | +8 | +9 | +11 | +13 | +15 | +17 |
| p6 | +12 | +20 | +24 | +29 | +35 | +42 | +51 | +59 | +68 | +79 |
| | +6 | +12 | +15 | +18 | +22 | +26 | +32 | +37 | +43 | +50 |
| p7 | +16 | +24 | +30 | +36 | +43 | +51 | +62 | +72 | +83 | +96 |
| | +6 | +12 | +15 | +18 | +22 | +26 | +32 | +37 | +43 | +50 |

ALESAGES

| au-delà de jusqu'à | 3 | 6 | 10 | 18 | 30 | 50 | 80 | 120 | 180 | 180 |
|-----------------------|------|------|------|------|------|------|------|------|------|------|
| | 3 | 6 | 10 | 18 | 30 | 50 | 80 | 120 | 180 | 250 |
| H6 | +6 | +8 | +9 | +11 | +13 | +16 | +19 | +22 | +25 | +29 |
| | 0 | 0 | 0 | 0 | 0 | 0 | 0 | 0 | 0 | 0 |
| H7 | +10 | +12 | +15 | +18 | +21 | +25 | +30 | +35 | +40 | +46 |
| | 0 | 0 | 0 | 0 | 0 | 0 | 0 | 0 | 0 | 0 |
| H8 | +14 | +18 | +22 | +27 | +33 | +39 | +46 | +54 | +63 | +72 |
| | 0 | 0 | 0 | 0 | 0 | 0 | 0 | 0 | 0 | 0 |
| H9 | +25 | +30 | +36 | +43 | +52 | +62 | +74 | +87 | +100 | +115 |
| | 0 | 0 | 0 | 0 | 0 | 0 | 0 | 0 | 0 | 0 |
| H10 | +40 | +48 | +58 | +70 | +84 | +100 | +120 | +140 | +160 | +185 |
| | 0 | 0 | 0 | 0 | 0 | 0 | 0 | 0 | 0 | 0 |
| H11 | +60 | +75 | +90 | +110 | +130 | +160 | +190 | +220 | +250 | +290 |
| | 0 | 0 | 0 | 0 | 0 | 0 | 0 | 0 | 0 | 0 |
| H12 | +100 | +120 | +150 | +180 | +210 | +250 | +300 | +350 | +400 | +460 |
| | 0 | 0 | 0 | 0 | 0 | 0 | 0 | 0 | 0 | 0 |
| H13 | +140 | +180 | +220 | +270 | +330 | +390 | +460 | +540 | +630 | +720 |
| | 0 | 0 | 0 | 0 | 0 | 0 | 0 | 0 | 0 | 0 |

Tous les écarts proposés sont exprimés en micro-mètres (µm)

LES MATÉRIAUX

1. Les métaux ferreux

1.1 Les aciers

L'acier est un **alliage fer carbone** dont la teneur en carbone est comprise entre 0,01% et 2,25%.
 Masse volumique à 20 °C : 7,8-7,85 Kg.dm³
 Température de fusion : 1510 °C

1.1.1 Classification par emplois

| Nuance | R _{min} | R _{e min} | Emplois |
|--|--------------------------|--------------------|---------------------------------|
| S 185 | 290 | 185 | Acier d'usage général |
| S 355 | 490 | 355 | |
| E 295 | 470 | 295 | Acier de construction mécanique |
| E 335 | 570 | 335 | |
| E 360 | 670 | 360 | |
| Moulage | GS 235 – GS 275 – GS 355 | | |
| | GE 295 – GE 335 – GE 360 | | |
| R _{min} : résistance minimale à la rupture par extension (Mpa), R _{e min} : résistance minimale apparente d'élasticité (Mpa). | | | |

1.1.2 Classification par composition chimique

1.1.2.1 Aciers non alliés

| Nuances | R _{min} | R _{e min} | Emplois |
|----------------------------------|------------------|--------------------|---|
| C 22 | 410 | 255 | Constructions mécaniques. Ces aciers conviennent aux traitements thermiques et au forgeage . |
| C 25 | 460 | 285 | |
| C 30 | 510 | 315 | |
| C 35 | 570 | 335 | |
| C 45 | 660 | 375 | |
| C 60 | HRC ≥ 57 | | |
| GC 22 – GC 30 – GC 40 | | | Aciers moulés. |
| C 22 – C 25 – C 35 – C 40 – C 45 | | | Aciers de forgeage. |

1.1.2.2 Aciers fortement alliés

| Nuances usuelles | Traitement de référence | |
|-----------------------|-------------------------|--------------------|
| | R _{min} | R _{e min} |
| X 4 Cr Mo S 8 | 440 | 275 |
| X 30 Cr 13 | HRC ≥ 51 | |
| X 5 Cr Ni 18-10 | 510 | 195 |
| X 6 Cr Ni Mo Ti 17-12 | 540 | 215 |

1.1.2.3 Aciers faiblement alliés

| Nuances usuelles | Traitement de référence | |
|------------------|-------------------------|--------------------|
| | R _{min} | R _{e min} |
| 100 Cr 6 | HRC ≥ 62 | |
| 25 Cr Mo 4 | 880 | 700 |
| 16 Cr Ni 6 | 800 | 650 |
| 17 Cr Ni Mo 6 | 1130 | 880 |
| 51 Cr V 4 | 1180 | 1080 |
| 36 Ni Cr Mo 16 | 1710 | 1275 |
| 60 Si Cr 7 | 1130 | 930 |

Coefficient multiplicateur des aciers faiblement alliés

| Éléments d'alliages | Facteur |
|---------------------------------------|---------|
| Cr, Co, Mn, Ni, Si, W | 4 |
| Al, Be, Cu, Mo, Nb, Pb, Ta, Ti, V, Zr | 10 |
| Ce, N, P, S | 100 |
| B | 1000 |

Symboles chimiques internationaux

| Élément d'alliage | Symbole chimique | Élément d'alliage | Symbole chimique |
|-------------------|------------------|-------------------|------------------|
| Aluminium | Al | Lithium | Li |
| Antimoine | Sb | Magnésium | Mg |
| Argent | Ag | Manganèse | Mn |
| Béryllium | Be | Molybdène | Mo |
| Bismuth | Bi | Nickel | Ni |
| Bore | B | Niobium | Nb |
| Cadmium | Cd | Plomb | Pb |
| Cérium | Ce | Silicium | Si |
| Chrome | Cr | Strontium | Sr |
| Cobalt | Co | Titane | Ti |
| Cuivre | Cu | Vanadium | V |
| Étain | Sn | Zinc | Zn |
| Fer | Fe | Zirconium | Zr |
| Galium | Ga | | |

1.1.3 Classement des aciers selon leur emploi

| Acier doux | Acier dur | Trempe dans la masse | Formage à froid | X 2 Cr Mo Ti S 18-2 | Inoxydable |
|--------------|-----------------|----------------------|-----------------|---------------------|-----------------------|
| S 185 | C 60 | C 35 E | S 185 | Cémentation | X 4 Cr Mo S 18 |
| S 235 | 37 Cr 4 | C 40 E | S 235 | C 22 | X 30 Cr 13 |
| C 22 | 34 Cr Mo | C 45 E | S 275 | 16 Mn Cr 5 | X 2 Cr Ni 19-11 |
| Acier mi-dur | 42 Cr Mo | C 55 E | S 355 | 20 Mn Cr 5 | X 5 Cr Ni 18-10 |
| C 30 | 36 Ni Cr Mo 16 | C 60 E | Décolletage | 15 Cr Ni 6 | X 6 Cr Ni Mo Ti 17-12 |
| C 35 | 51 Cr V 4 | Trempe superficielle | S 250 Pb | 17 Cr Ni Mo 6 | Chocs |
| C 40 | Acier extra-dur | C 40 | S 300 | Nitruration | 51 Cr V 4 |
| C 45 | 100 Cr 6 | 41 Cr 4 | S 300 Pb | 31 Cr Mo 12 | Fortes sollicitation |
| C 50 | Ressorts | 42 Cr Mo 4 | S 300 Si | 41 Cr Al Mo 7 | 36 Ni Cr Mo 16 |

1.2 Désignation des Fontes

La fonte est un **alliage fer carbone** dont la teneur en carbone est comprise entre 2,25% et 6,7%.

Masse volumique à 20 °C : 6,8-7,8 Kg.dm³

Température de fusion : 1500 °C

| Type fonte | Numerique | Symbolique | Emplois |
|-----------------------------|------------|---------------|---|
| Fonte à graphite lamellaire | EN-JL 1010 | EN-GJL-100 | Bonne moulabilité – Bonne usinabilité |
| | EN-JL 1020 | EN-GJL-150 | Bonne résistance à l'usure par frottement. |
| | EN-JL 1030 | EN-GJL-200 | Bon amortissement des vibrations. |
| | EN-JL 1040 | EN-GJL-250 | Bonnes caractéristiques mécaniques et frottantes – Bonne étanchéité (blocs moteurs, engrenages...). |
| Fonte à graphite sphéroïdal | EN-JS 1010 | EN-GJS-350-22 | Bonne résilience. |
| | EN-JS 1020 | EN-GJS-400-18 | |
| | EN-JS 1030 | EN-GJS-400-15 | Très bonne usinabilité (vannes, vérins,...). |
| | EN-JS 1060 | EN-GJS-600-3 | Très bonnes caractéristiques mécaniques. Bonne résistance à l'usure. Bonnes qualités frottantes. |
| | EN-JS 1070 | EN-GJS-700-2 | |
| Fontes malléables | EN-JM-1010 | EN-GJMW-350-4 | Malléabilité améliorée (pièces complexes). |
| | EN-JM-1030 | EN-GJMW-400-5 | Bonne résilience, bonne usinabilité. |
| | EN-JM-1140 | EN-GJMW-450-6 | Bon amortissement des vibrations. |
| | EN-JM-1150 | EN-GJMW-500-5 | Très bonnes caractéristiques mécaniques. |
| | EN-JM-1180 | EN-GJMW-650-2 | |
| | EN-JM-1190 | EN-GJMW-700-2 | |
| | | | Bonne résistance à l'usure. |

2. Les métaux non ferreux

2.1 Aluminium et alliages d'aluminium

| Nuances usuelles | | R _{min} | Re _{min} | Emplois |
|--------------------------------|---------|------------------|-------------------|--|
| EN AB – 21 000 (Al Cu 4 Mg Ti) | Moulé | 330 | 200 | Se moule bien. S'usine très bien. Ne pas utiliser en air salin. |
| EN AB – 43 000 (Al Si 10 Mg) | | 250 | 180 | Se moule très bien. S'usine et se soude bien. Convient en air salin. |
| EN AB – 44 200 (Al Si 12) | | 170 | 80 | Se moule et se soude très bien. La forte teneur en silicium rend l'usinage difficile. |
| EN AB – 51 300 (Al Mg 5) | | 180 | 100 | Excellentes aptitudes à l'usinage, au soudage, au polissage. Résiste bien à l'air salin. |
| EN AW-1050 (Al 99,5) | Corroyé | 100 | 75 | Matériels pour industries chimiques et alimentaires. |
| EN AW-5154 (Al Mg 3,5) | | 220 | 130 | Pièces chaudronnées : Citermes, gaines, tubes, etc ... Tuyauteries. |
| EN AW-2017 (Al Cu 4 Mg Si) | | 390 | 240 | Pièces usinées et forgées. |
| EN AW-2030 (Al Cu 4 Pb Mg) | | 420 | 280 | Pièces décollées (fragmentation des copeaux). |
| EN AW-7075 (Al Zn 5,5 Mg Cu) | | 520 | 440 | Pièces usinées et forgées de hautes caractéristiques mécaniques. |

W : matériaux corroyés – B matériaux moulés – EN : norme européenne

2.2 Alliages de zinc moulés

| Nuances usuelles | R min | Re min | Emplois |
|------------------|-------|--------|---|
| Zamak 3 | 260 | 250 | Alliage de fonderie sous pression: carburateurs, poulies, boîtiers divers,... |
| ZA 8 | 375 | 290 | Moulage coquille ou sous pression. Bon état de surface. Bonnes caractéristiques mécaniques. |
| ZA 27 | 425 | 370 | Moulage sable, coquille ou sous pression. Très bonnes caractéristiques mécaniques. |
| Katern 1 | 230 | - | Alliage pour la fabrication par fonderie d'outillages de presse et de moules pour plastiques. |

2.3 Cuivre et alliages de cuivre

| Nuances usuelles | R min | Re min | Emplois |
|--|-------|--------|--|
| CR004A (Cu-ETP) | 200 | 70 | Matériau à très bonne conductibilité électrique, convient particulièrement pour câbles, bobinages et contacts. |
| CW004A (Cu-ETP) | 350 | 300 | Utilisé en décolletage. Très haute conductibilité électrique et thermique. |
| CW113C (Cu-Pb 1 P) | 350 | 300 | Utilisé en décolletage. Très haute conductibilité électrique et thermique. |
| CW453K (Cu Sn 8) | 490 | 390 | Matériau de frottement pour bagues, douilles, chemises, segments. |
| CW493K (Cu Sn 7 Zn 4 Pb 7) | 210 | - | Robinetterie. |
| CC483K (Cu Sn 12) | 200 | - | Construction mécanique. |
| CW101C (Cu Be 2) (cuivre au bérythium) | 1 400 | 1 350 | Ressorts (matériels électrique, matériels résistant à la corrosion) |
| CW710R (Cu Zn 35 Ni 3 Mn 2 Al Pb) | 540 | 240 | |
| CW612N (Cu Zn 39 Pb 2) | 400 | 200 | |
| CC333G (Cu Al 10 Fe 5 Ni 5) (cupro-aluminium) | 600 | 250 | |
| CW307G (Cu Al 10 Ni 5 Fe 4) | 690 | 320 | |
| CW111C (Cu Ni 2 Si) (cupro-silicium) | 400 | 140 | |

W : matériaux corroyés – C ou B matériaux moulés – R cuivres brutes raffinés. R min et Ra en Mpa.

Symboles des tolérances géométriques

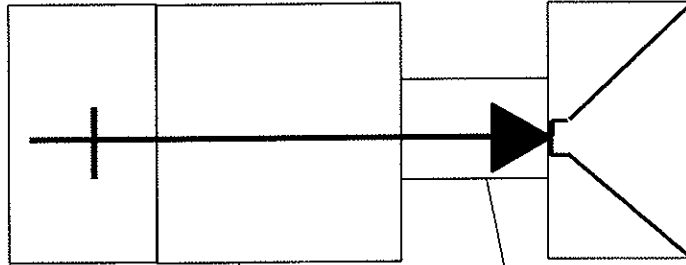
| Symboles | Caractéristiques tolérancées | Tolérance |
|----------|--------------------------------|-----------------|
| | Rectitude | FORME |
| | Circularité | |
| | Cylindricité | |
| | Planéité | |
| | Forme d'une ligne quelconque | |
| | Forme d'une surface quelconque | |
| | Parallélisme | ORIENTATI ON |
| | Perpendicularité | |
| | Inclinaison | |
| | Symétrie | POSITION |
| | Localisation | |
| | Coaxialité ou concentricité | |
| | Battement simple | BATTEMENT |
| | Battement total | |

MISE EN POSITION DES PIÈCES POUR L'USINAGE

Chaque symbole est construit à l'aide d'un certain nombre de symboles élémentaires additifs dont le rôle est de préciser :

- La fonction de l'élément technologique
- La nature du contact avec la surface
- Le type de technologie de l'élément

Résumé de la norme NF E 04-013



| Types de technologie de s éléments | Nature de la surface de la pièce | Fonctions des éléments technologiques | Symbole indiquant la nature du contact avec la surface |
|------------------------------------|----------------------------------|---------------------------------------|--|
|------------------------------------|----------------------------------|---------------------------------------|--|

| Types technologique | Symboles | Surface usinée | Mis en en position, départ de cotation, définition d'un axe | Symbole indiquant la nature du contact avec la surface |
|---------------------------------|----------|----------------|--|---|
| Appui fixe | | — | ▶ | Touche plate } |
| Centrage fixe | ○ | | Projeté : | Touche striée ⋈ |
| Centrage réversible | ⋈○ | | Centreurs Dégagé complet | Pointe fixe > |
| Système à réglage réversible | ⋈ | = | Maintien de la pièce, prélocalisation, opposition aux vibrations | Pointe tournante ⤵ |
| Système à réglage irréversible | √ | | ▷ | Palonnier ⏏ |
| Système de serrage | ∩ | | ⊗ | Touche dégagée ⏏ |
| Système de serrage concentrique | ⊕ | | | Cuvette (|
| | | | | Vé ⏏ |
| | | | | Orientateur ⏏ |

VITESSE DE COUPE « ACIER, CUIVRE, ALUMINIUM »

Outils : Acier rapide Supérieur (ARS) : indice 0,
Carbure : indice 1

Exemple : Pour l'indice 0
11 S Mn Pb 30 = Base 100 ⇒ VC = 70
m/min

| Pour les aciers Base 100 = 11 S Mn Pb 30 ⇒ VC = 70 m/min | | | | Pour le cuivre et alliages Base 100 = CW612N ⇒ VC = 130 m/min | | | |
|---|------------------|----------|----------|--|------------|----------|----------|
| Classe | Nuances | Indice 0 | Indice 1 | Classe | Nuances | Indice 0 | Indice 1 |
| Acier de décolletage | 11 S Mn 30 | 94% | 120% | Cuivre ailié | CW 004A | 20% | 35% |
| | 11 S Mn Pb 30 | 100% | 150% | | Cu Pb1 | 25% | 40% |
| | 11 S Mn 37 | 100% | 150% | Laiton | CW 502L | 30% | 50% |
| | 11 S Mn Pb 37 | 125% | 200% | | CW 506L | 40% | 60% |
| Acier de construction | S235 | 50% | 70% | | CC750S | 90% | 120% |
| | E235 | 40% | 60% | | CW612N | 100% | 160% |
| Acier de décolletage pour traitement thermique | 36 S Mn 14 | 65% | 85% | Laitons spéciaux | CC333G | 35% | 60% |
| | 38 S Mn 28 | 60% | 80% | | CW710R | 25% | 50% |
| | 44 S Mn 28 | 55% | 75% | Bronze | CW460K | 35% | 60% |
| Acier pour traitement thermique | C10 | 60% | 90% | | CC480K | 45% | 80% |
| | C35 | 50% | 80% | Maillechort | CW401J | 30% | 60% |
| | C45 | 45% | 75% | | | | |
| | C60 | 40% | 70% | Pour aluminium et alliages Base 100 = EN AW 2017 ⇒ VC = 160 m/min | | | |
| Acier allié | 18 Cr Mo 4 | 50% | 80% | Classe | Nuances | Indice 0 | Indice 1 |
| | 18 Cr Mo 4 Pb | 70% | 100% | Aluminium | EN AW 1050 | 30% | 55% |
| | 35 Cr Mo 4 | 45% | 75% | | EN AW 5154 | 70% | 100% |
| | 35 Cr Mo 4 Pb | 55% | 90% | | EN AW 2017 | 100% | 140% |
| | 16 Cr Ni 6 Pb | 70% | 100% | | EN AW 7075 | 65% | 90% |
| | 35 Cr Ni 6 | 35% | 65% | | EN AW 2030 | 110% | 170% |
| | 35 Ni Cr Mo 6 Pb | 50% | 80% | | | | |
| Acier inoxydable | X12 Cr 18 | 60% | 90% | | | | |
| | X30 Cr 18 | 45% | 65% | | | | |
| | X10 Cr Ni 18 09 | 50% | 70% | | | | |

Correction de la vitesse de coupe suivant le mode d'usinage

| | | | |
|---------------------|----------|---------------|----------|
| chariotage | 1 x VC | Centrage | 0,6 x VC |
| Dressage | 0,7 x VC | Perçage | 0,6 x VC |
| Alésage à l'outil | 0,6 x VC | Tronçonnage | 0,5 x VC |
| Alésage à l'alésoir | 0,2 x VC | Moletage | 0,3 x VC |
| Filetage | 0,3 x VC | Fonçage gorge | 0,6 x VC |

39

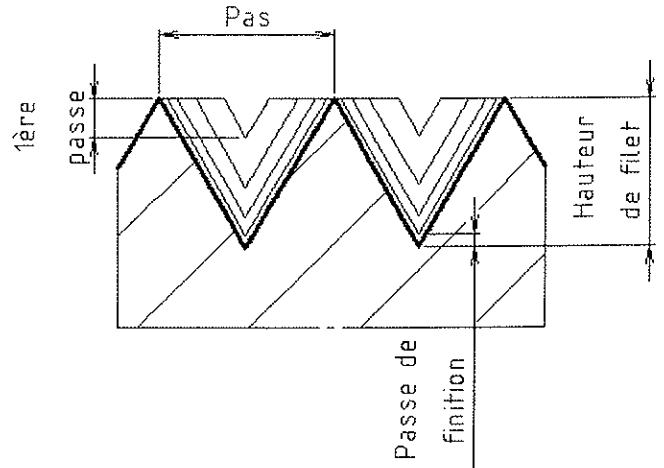
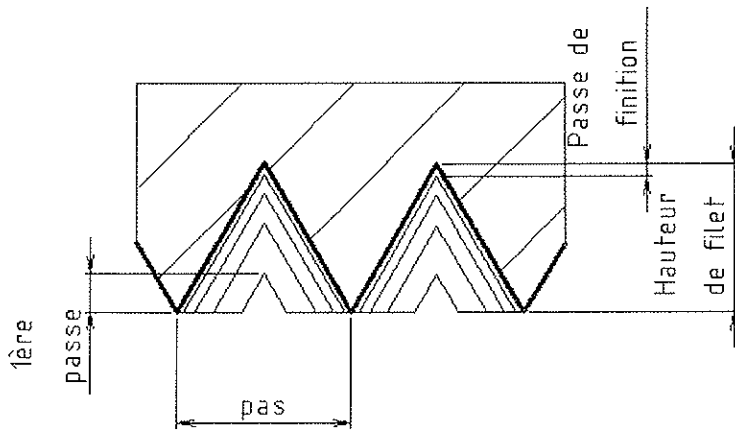
VITESSE D'AVANCE

| Matériaux usinés | Chariotage | Fonçage au profil | Tronçonnage | Pointage Perçage | Moletage |
|------------------|-------------|-------------------|-------------|------------------|-------------|
| S235 | 0,06 à 0,10 | 0,01 à 0,05 | 0,02 à 0,06 | 0,06 à 0,10 | 0,01 à 0,04 |
| C35 | 0,04 à 0,08 | 0,01 à 0,05 | 0,02 à 0,06 | 0,04 à 0,08 | 0,01 à 0,04 |
| 35 Cr Mo4 | 0,02 à 0,06 | 0,01 à 0,05 | 0,02 à 0,06 | 0,02 à 0,06 | 0,01 à 0,04 |
| X12 Cr 18 | 0,02 à 0,05 | 0,01 à 0,05 | 0,01 à 0,05 | 0,02 à 0,05 | 0,01 à 0,04 |
| 11 S Mn Pb 30 | 0,06 à 0,10 | 0,01 à 0,05 | 0,02 à 0,06 | 0,06 à 0,10 | 0,01 à 0,04 |
| 11 S Mn Pb 37 | 0,05 à 0,08 | 0,01 à 0,05 | 0,02 à 0,06 | 0,05 à 0,08 | 0,01 à 0,04 |
| EN AW 1050 | 0,10 à 0,20 | 0,02 à 0,06 | 0,05 à 0,10 | 0,10 à 0,20 | 0,02 à 0,05 |
| EN AW 5154 | 0,10 à 0,20 | 0,02 à 0,06 | 0,05 à 0,10 | 0,10 à 0,20 | 0,02 à 0,05 |
| EN AW 2017 | 0,10 à 0,20 | 0,02 à 0,06 | 0,05 à 0,10 | 0,10 à 0,20 | 0,02 à 0,05 |
| EN AW 2030 | 0,10 à 0,20 | 0,02 à 0,06 | 0,05 à 0,10 | 0,10 à 0,20 | 0,02 à 0,05 |
| CW710R | 0,03 à 0,06 | 0,02 à 0,06 | 0,02 à 0,06 | 0,03 à 0,06 | 0,02 à 0,05 |
| CW460K | 0,03 à 0,10 | 0,02 à 0,06 | 0,05 à 0,10 | 0,03 à 0,10 | 0,02 à 0,05 |
| CW612N | 0,05 à 0,20 | 0,02 à 0,06 | 0,05 à 0,10 | 0,05 à 0,20 | 0,02 à 0,05 |
| CW 506L | 0,05 à 0,20 | 0,02 à 0,06 | 0,05 à 0,10 | 0,05 à 0,20 | 0,02 à 0,05 |

Les vitesses de coupe et d'avance indiquées peuvent varier soit :

- par l'utilisation d'une autre qualité d'outil
- en fonction de la qualité de fabrication demandée
- en fonction de l'échauffement produit dans l'usinage des petits diamètres
- des vitesses de broches impossibles à obtenir pour les très petits diamètres
- de la qualité de l'huile de coupe

PARAMETRES DE FILETAGE



| FILETAGE EXTERIEUR A 60° | | | | |
|--------------------------|------------------|------------------|-------------------------------------|-------------------|
| Pas du filet | Hauteur de filet | Nombre de passes | Valeur de la 1 ^{ère} passe | Passe de finition |
| 0,5 | 0,307 | 2 | 0,168 | 0,056 |
| 0,6 | 0,368 | 2 | 0,202 | 0,058 |
| 0,7 | ,0429 | 3 | 0,017 | 0,058 |
| 0,75 | 0,460 | 3 | 0,178 | 0,062 |
| 0,8 | 0,491 | 3 | 0,190 | 0,066 |
| 1 | 0,613 | 4 | 0,194 | 0,065 |
| 1,25 | 0,767 | 5 | 0,210 | 0,067 |
| 1,5 | 0,920 | 6 | 0,225 | 0,068 |
| 1,75 | 1,073 | 7 | 0,240 | 0,069 |
| 2 | 1,226 | 8 | 0,254 | 0,070 |
| 2,5 | 1,533 | 10 | 0,280 | 0,071 |
| 3 | 1,840 | 12 | 0,304 | 0,072 |

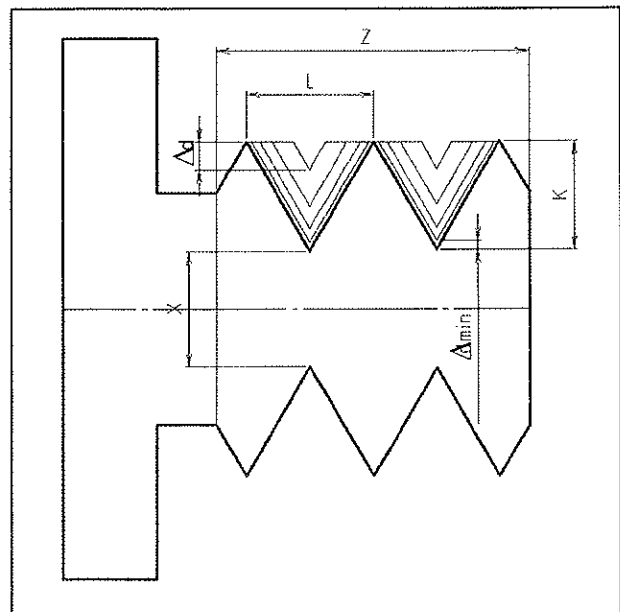
| FILETAGE INTERIEUR A 60° | | | |
|--------------------------|------------------|-------------------------------------|-------------------|
| Hauteur de filet | Nombre de passes | Valeur de la 1 ^{ère} passe | Passe de finition |
| 0,289 | 2 | 0,158 | 0,053 |
| 0,346 | 2 | 0,190 | 0,064 |
| 0,404 | 2 | 0,221 | 0,074 |
| 0,433 | 3 | 0,168 | 0,058 |
| 0,462 | 3 | 0,179 | 0,062 |
| 0,577 | 4 | 0,182 | 0,061 |
| 0,722 | 6 | 0,177 | 0,063 |
| 0,866 | 6 | 0,212 | 0,064 |
| 1,010 | 7 | 0,226 | 0,065 |
| 1,154 | 8 | 0,239 | 0,066 |
| 1,443 | 10 | 0,263 | 0,067 |
| 1,732 | 12 | 0,286 | 0,068 |

Cycle de filetage

G76 P(m)(r)(a) Q(Δd min) R(d)
 G76 X Z P(k) Q(Δd) F(L)

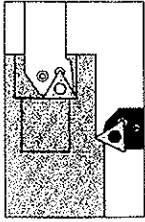
m : Comptage répétitive lors de la finition (0 à 99)
 r : Valeur de chanfreinage
 a : Angle de pointe de l'outil
 Δd min : profondeur d'usinage minimum en μ
 d : tolérance de finition

k : Hauteur de filet en μ
 Δd : Profondeur de la première passe en μ
 L : Valeur du pas du filetage



OUTILS DE TOURNAGE

Codification des plaquettes et porte-plaquettes
Extrait de ISO 1832—1991



1. FORME DE PLAQUETTE

80° C, 55° D, 35° T, 35° V, 80° W, R, S

2. ANGLE DE DÉPOUILLE

7° B, 0° N, 11° P

4. TYPE DE PLAQUETTE

A, M, G, T

5. TAILLE DE PLAQUETTE = LONGUEUR D'ARÊTE DE COUPE

/ mm: 06—19 07—15 06—12 09—19 06—22 11—16 06—08

7. RAYON DE BEC

r_ϵ

Rayons de bec recommandés en priorité:

| | |
|---------------|------------------|
| T-MAX P | CoroTurn 107/111 |
| FINITION | 08 |
| SEMI-FINITION | 08 |
| EBAUCHE | 12 |

B. SYSTEME DE FIXATION

D: Bridage rigide (RC)
M: Par bride et trou central
P: Par trou central
S: Par vis centrale

D. SENS DE COUPE

R: à droite
L: à gauche
N: droite et gauche

E. HAUTEUR DE QUEUE

F. LARGEUR DE QUEUE

G. LONGUEUR D'OUTIL

Longueur d'outil = l_1 en mm

H = 100, K = 125, M = 150, P = 170, Q = 180, R = 200, S = 250, T = 300, U = 350, V = 400, W = 450, Y = 500

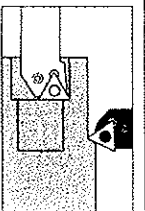
8. GÉOMÉTRIE — SYMBOLE PROPRE AU FABRICANT

Le code ISO est constitué de neuf symboles, dont les deux derniers ne s'utilisent que si nécessaire. Le fabricant peut y ajouter deux symboles supplémentaires, par exemple:

-PF = ISO P Finition
-MR = ISO M Ebauche

OUTILS DE TOURNAGE

Codification des plaquettes et porte-plaquettes
Extrait de ISO 1832—1991



PLAQUETTES

| | | | | | | | | |
|------------|---|------------------------|---|----|----|----|---|----|
| Tolérances | | Epaisseur de plaquette | | | | | | |
| C | N | M | G | 09 | 03 | 08 | - | PF |
| 1 | 2 | 3 | 4 | 5 | 6 | 7 | | 8 |

1. Forme de plaquette
2. Angle de dépose de la plaquette
5. Taille de plaquette = longueur d'arête de coupe

PORTE-PLAQUETTES

| | | | | | | | | |
|-----------|---|-----------|---|---|----|----|---|----|
| Extérieur | | Intérieur | | | | | | |
| P | C | L | N | R | 16 | 16 | H | 09 |
| B | 1 | C | 2 | D | E | F | G | 5 |

C3-

| | | | | | | | | |
|---------------------------------------|----|-------------------|---|-------------------------|---|---|---|----|
| Taille d'accouplement Coromant Capto® | | Diamètre de barre | | Type de porte-plaquette | | | | |
| S | 25 | T | S | C | L | C | R | 09 |
| H | J | G | B | 1 | C | 2 | D | 5 |

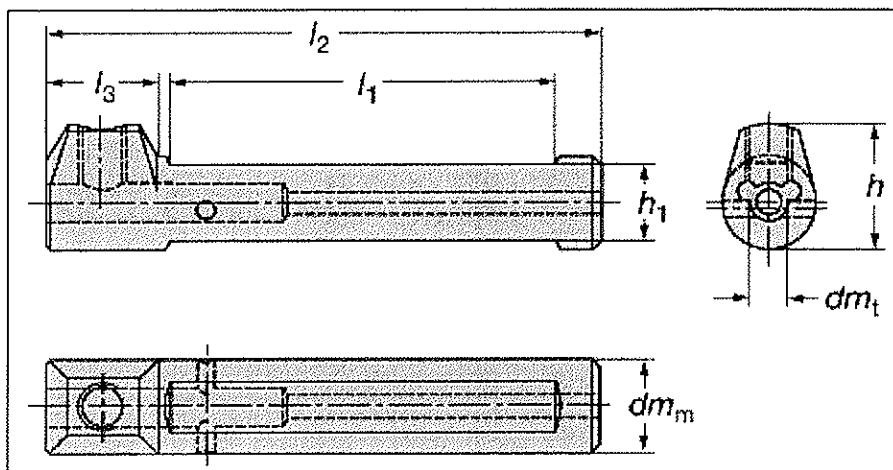
S = barre en acier monobloc
A = barre en acier avec adduction de liquide de coupe

Handwritten signature

Supports de barres CoroTurn XS

Avec adduction interne de liquide de coupe

Référence Sandvik Coromant



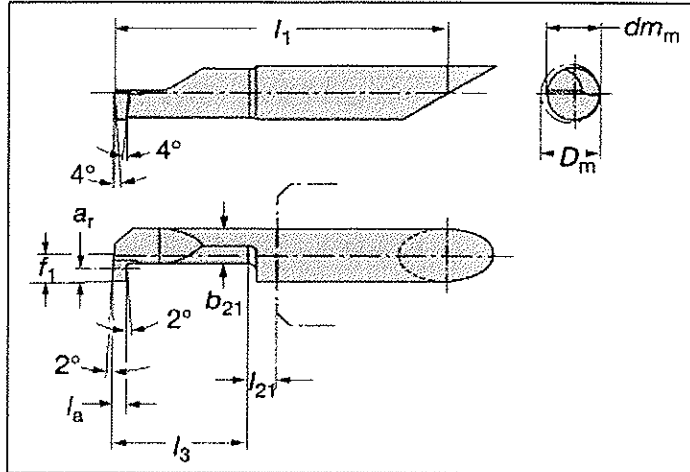
| Type de machine | Pour taille de plaquette | Référence de commande | Dimension, mm (pouce) | | | | | | |
|-----------------|--------------------------|-----------------------|-----------------------|-----------------|------|----------------|----------------|----------------|----------------|
| | | | dm _m | dm _t | h | h ₁ | l ₁ | l ₂ | l ₃ |
| Citizen | 04 | CXS- A0750-04 | 19,05 (3/4) | 4 | 20 | 18 | 70 | 110 | 14 |
| | 05 | A0750-05 | 19,05 (3/4) | 5 | 20 | 18 | 70 | 110 | 14 |
| | 06 | A0750-06 | 19,05 (3/4) | 6 | 20 | 18 | 70 | 110 | 14 |
| | 07 | A0750-07 | 19,05 (3/4) | 7 | 20 | 18 | 70 | 110 | 14 |
| | 04 | A1000-04 | 25,4 (1) | 4 | 25,4 | 25 | 69 | 110 | 14 |
| | 05 | A1000-05 | 25,4 (1) | 5 | 25,4 | 25 | 69 | 110 | 14 |
| | 06 | A1000-06 | 25,4 (1) | 6 | 25,4 | 25 | 69 | 110 | 14 |
| | 07 | A1000-07 | 25,4 (1) | 7 | 25,4 | 25 | 69 | 110 | 14 |
| STAR | 04 | CXS- A22-04 | 22 | 4 | 22 | 20 | 70 | 110 | 14 |
| | 05 | A22-05 | 22 | 5 | 22 | 20 | 70 | 110 | 14 |
| | 06 | A22-06 | 22 | 6 | 22 | 20 | 70 | 110 | 14 |
| | 07 | A22-07 | 22 | 7 | 22 | 20 | 70 | 110 | 14 |
| Nomura | 04 | CXS- A23-04 | 23 | 4 | 23 | 21 | 70 | 110 | 14 |
| | 05 | A23-05 | 23 | 5 | 23 | 21 | 70 | 110 | 14 |
| | 06 | A23-06 | 23 | 6 | 23 | 21 | 70 | 110 | 14 |
| | 07 | A23-07 | 23 | 7 | 23 | 21 | 70 | 110 | 14 |
| Tsugami/Miyano | 04 | CXS- A25-04 | 25 | 4 | 23 | 23 | 70 | 110 | 14 |
| | 05 | A25-05 | 25 | 5 | 23 | 23 | 70 | 110 | 14 |
| | 06 | A25-06 | 25 | 6 | 23 | 23 | 70 | 110 | 14 |
| | 07 | A25-07 | 25 | 7 | 23 | 23 | 70 | 110 | 14 |
| Autre | 04 | CXS- A10-04 | 10 | 4 | 14,5 | 8 | 45 | 65 | 14 |
| | 05 | CXS- A10-05 | 10 | 5 | 14,5 | 8 | 45 | 65 | 14 |
| | 04 | CXS- A12-04 | 12 | 4 | 15,5 | 10 | 50 | 70 | 14 |
| | 05 | CXS- A12-05 | 12 | 5 | 15,5 | 10 | 50 | 70 | 14 |
| | 06 | CXS- A12-06 | 12 | 6 | 15,5 | 10 | 50 | 70 | 14 |
| | 04 | CXS- A16-04 | 16 | 4 | 17,5 | 14 | 55 | 75 | 14 |
| | 05 | CXS- A16-05 | 16 | 5 | 17,5 | 14 | 55 | 75 | 14 |
| | 06 | CXS- A16-06 | 16 | 6 | 17,5 | 14 | 55 | 75 | 14 |
| 07 | CXS- A16-07 | 16 | 7 | 17,5 | 14 | 55 | 75 | 14 | |

42

Barres CoroTurn XS

Gorge

Référence Sandvik Coromant



| | Critère de sélection mm (pouces) | | | | Taille de barre $d_{m,m}$ | Référence de commande | Dimension, mm | | | |
|-------|----------------------------------|-----------|-------------|-------|---------------------------|-----------------------|---------------|-------|----------|-------|
| | a_r max | d_m min | l_a | l_3 | | | b_{21} | f_1 | l_{21} | l_1 |
| Gorge | 0,80 | 4,2 | 0,78 (.031) | 10 | 04 | CSX-04G078-4210R | 2,95 | 1,95 | 3 | 27,4 |
| | 0,80 | 4,2 | 0,78 (.031) | 20 | | CSX-04G078-4220R/L | 2,95 | 1,95 | 3 | 37,6 |
| | 0,80 | 4,2 | 1 | 10 | | CSX-04G100-4210R/L | 2,95 | 1,95 | 3 | 27,3 |
| | 1 | 5,2 | 0,78 (.031) | 10 | 05 | CSX-05G078-5210R | 3,75 | 2,45 | 3 | 32,4 |
| | 1 | 5,2 | 0,78 (.031) | 30 | | CSX-05G078-5230R/L | 3,75 | 2,45 | 3 | 52,7 |
| | 1 | 5,2 | 1 | 10 | | CSX-05G100-5210R | 3,75 | 2,45 | 3 | 32,3 |
| | 1 | 5,2 | 1 | 30 | | CSX-05G100-5230R | 3,75 | 2,45 | 3 | 52,3 |
| | 1 | 5,2 | 1,17 | 10 | | CSX-05G117-5210R | 3,75 | 2,45 | 3 | 32,4 |
| | 1 | 5,2 | 1,17 | 30 | | CSX-05G117-5230R | 3,75 | 2,45 | 3 | 52,7 |
| | 1 | 5,2 | 1,50 | 10 | | CSX-05G150-5210R/L | 3,75 | 2,45 | 3 | 32,3 |
| | 1 | 5,2 | 1,50 | 30 | | CSX-05G150-5230R | 3,75 | 2,45 | 3 | 52,3 |
| | 1 | 5,2 | 2,00 | 10 | | CSX-05G200-5210R | 3,75 | 2,45 | 3 | 32,3 |
| | 1 | 5,2 | 2,00 | 30 | | CSX-05G200-5230R | 3,75 | 2,45 | 3 | 52,3 |
| | 1,80 | 6,2 | 0,78 | 10 | 06 | CSX-06G078-6210R | 3,95 | 2,95 | 3 | 32,4 |
| | 1,80 | 6,2 | 1,00 | 10 | | CSX-06G100-6210R | 3,95 | 2,95 | 3 | 32,3 |
| | 1,80 | 6,2 | 1,00 | 30 | | CSX-06G100-6230R | 3,95 | 2,95 | 3 | 57,3 |
| | 1,80 | 6,2 | 1,17 (.046) | 10 | | CSX-06G117-6210R | 3,95 | 2,95 | 3 | 32,4 |

CODE DE PROGRAMMATION FANUC 18TB

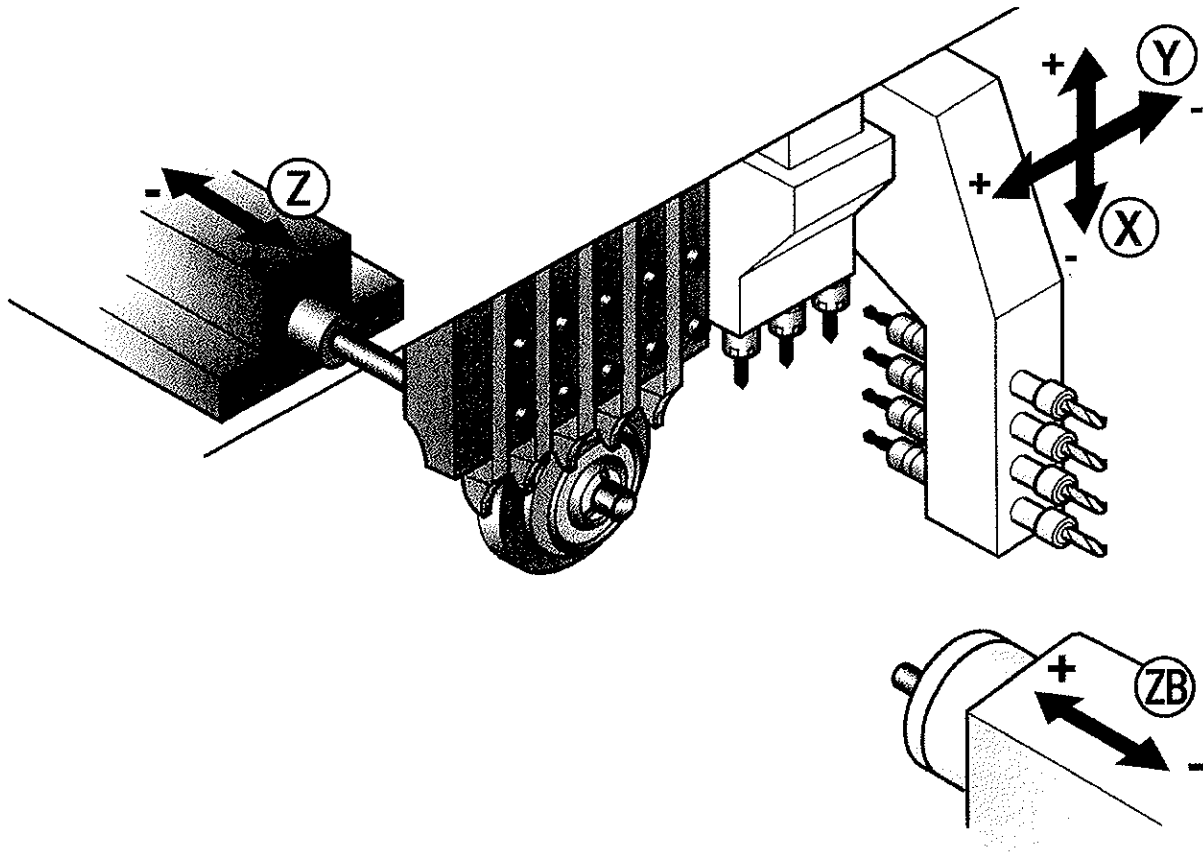
1 - Fonction Préparatoire G

| | |
|--------------|---|
| G00 | Avance rapide |
| G01 | Interpolation linéaire en avance travail |
| G02 | Interpolation circulaire sens horaire |
| G03 | Interpolation circulaire sens trigonométrique |
| G04 | Temporisation programmable |
| G05 | Usinage du cycle à grande vitesse |
| G10 | Réglage des données |
| G107 | Programmation en coordonnées cylindriques (X, Y, Z) |
| G112 | Mode interpolation des coordonnées polaires (X, Z, C) |
| G113 | Annulation de l'interpolation des coordonnées cartésiennes (X, Y, Z) |
| G17 | Sélection de plan X, Y |
| G18 | Sélection de plan Z, X |
| G19 | Sélection de plan Y, Z |
| G20 | Programmation en pouce |
| G21 | Programmation en métrique |
| G28 | Retour à la position de référence |
| G31 | Fonction saut |
| G40 | Annulation de la compensation du rayon d'outil |
| G41 | Compensation du rayon d'outil à gauche du profil |
| G42 | Compensation du rayon d'outil à droite du profil |
| G53 | Réglage du système de coordonnées local |
| G54 à G59 | Sélection du système de coordonnées de la pièce 1 à 6 |
| G65 | Appel macro |
| G66 | Appel macro modal |
| G67 | Annulation de l'appel macro modal |
| G70 | Cycle de finition |
| G71 | Cycle d'ébauche paraxial |
| G74 | Cycle de perçage avec déburrage |
| G76 | Cycle de filetage |
| G80 | Annulation des cycles fixes |
| G83 | Cycle de perçage frontal |
| G84 | Cycle de taraudage |
| G90 | Programmation absolue |
| G91 | Programmation en relative |
| G92 | Présélection de l'origine programme et limitation de la vitesse de broche |
| G94 | Avance en mm/min |
| G96 | Programmation de la vitesse de coupe constante |
| G97 | Programmation de la fréquence de rotation de broche |
| G99 | Avance en mm/tr |

2 - Fonction Auxiliaire M

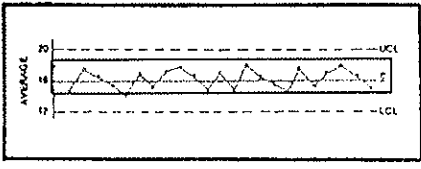
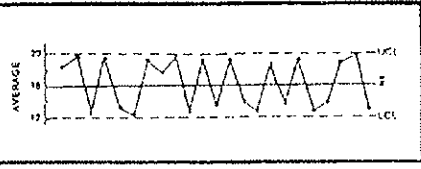
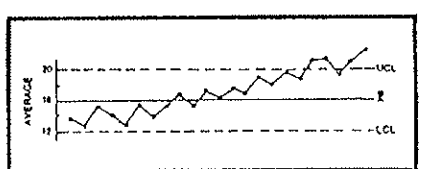
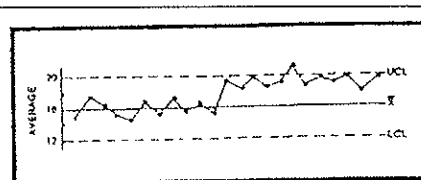
| | |
|-----|---|
| M00 | Arrêt programme |
| M01 | Arrêt programme optionnel |
| M02 | Fin de programme |
| M03 | Rotation de la broche en sens horaire |
| M04 | Rotation de la broche en sens trigonométrique |
| M05 | Arrêt rotation broche |
| M08 | Mise en marche lubrification |
| M09 | Arrêt lubrification |
| M98 | Appel de sous programme |
| M99 | Fin de sous programme |

CINEMATIQUE DE LA SB-16

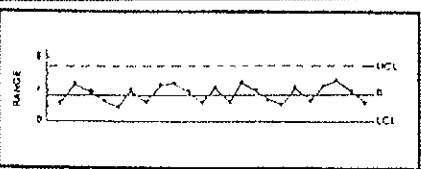
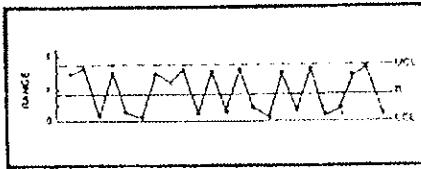
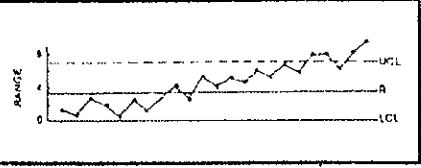


GUIDE DU PROCÉDÉ SPC

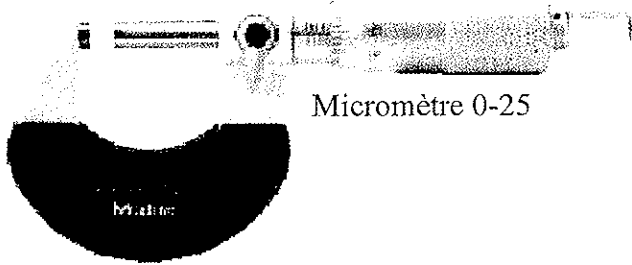
Variations de la moyenne

| Aspect de la courbe | Opérateur | Matière | Machine | Mesure | Constatations/Causes possibles |
|--|-----------|---------|---------|--------|---|
| | | | | | |
|  | | | | | Variation normale de la production, pas de réglage à envisager. La courbe est contenue dans les 2/3 autour de la moyenne. |
|  | | X | | | 1 – Différentes sources d'approvisionnement |
| | | X | | | 2 – Matière de lots mélangés |
| | X | | | | 3 – Trop de réglage de la machine |
|  | | | X | | 1 – Outils usés |
| | | | X | | 2 – Entretien insuffisant |
| | X | | | | 3 – Changement de cadence de production |
| | | | X | | 4 – Montages usés ou desserrés ou organe machine |
| | | | X | | 5 – Butées desserrées |
|  | X | | | | 1 – Trop de réglage |
| | X | X | | | 2 – Outil ébréché |
| | | X | | | 3 – Montage trop de jeu |
| | | X | | | 4 – Changement lot matière |
| | X | | | | 5 – Changement opérateur |

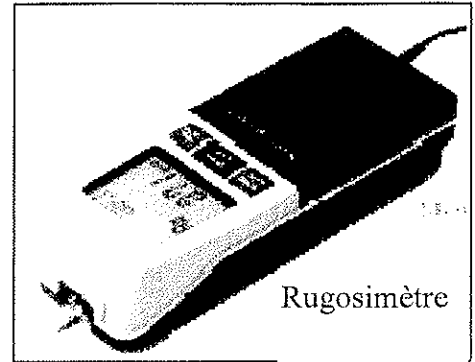
Variations de l'étendue

| Aspect de la courbe | Opérateur | Matière | Machine | Mesure | Constatations/Causes possibles |
|---|-----------|---------|---------|--------|---|
| | | | | | |
|  | | | | | Variation normale de la production, pas de réglage à envisager. Le processus est stable et réglé. |
|  | | | X | | 1 – Trop de jeu dans les montages |
| | | | X | | 2 – La machine à besoin de réparation |
| | X | | | | 3 – Matière inconstante |
|  | | | X | | 1 – Montage usé ou avec trop de jeu |
| | X | | | | 2 – Technique inconstante |
| | | | X | | 3 – La machine a besoin de réparations |
| | | | X | | 4 – Butées non réglées |

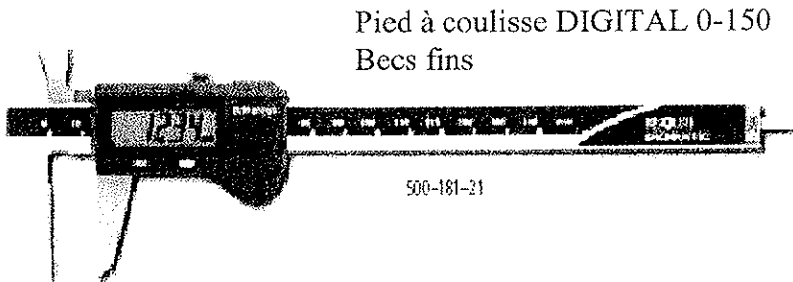
LISTE DES MOYENS DE MESURAGE



Micromètre 0-25

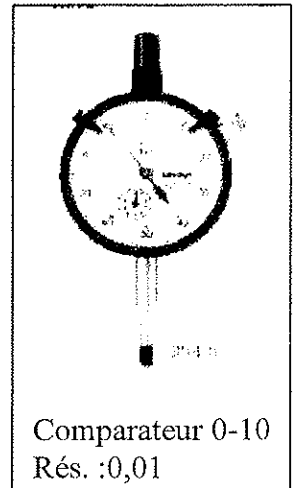


Rugosimètre

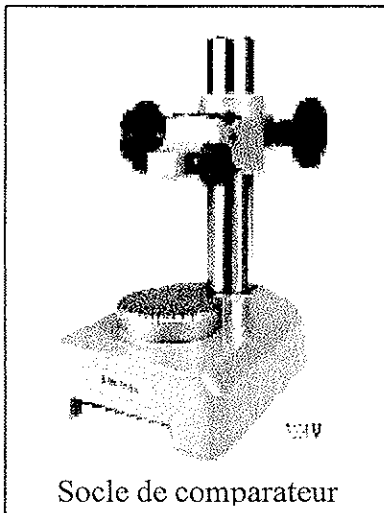


Pied à coulisse DIGITAL 0-150
Becs fins

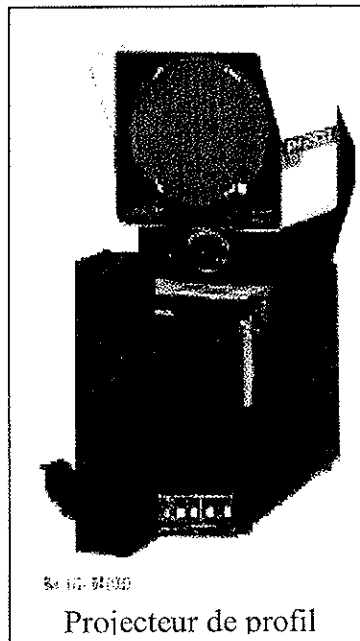
500-181-21



Comparateur 0-10
Rés. :0,01

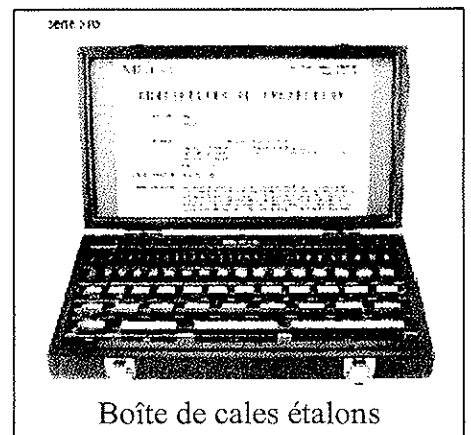


Socle de comparateur



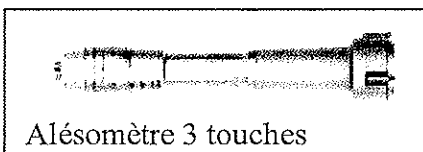
Sr 10-84100

Projecteur de profil

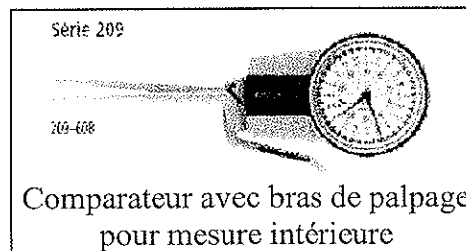


Série 210

Boîte de cales étalons



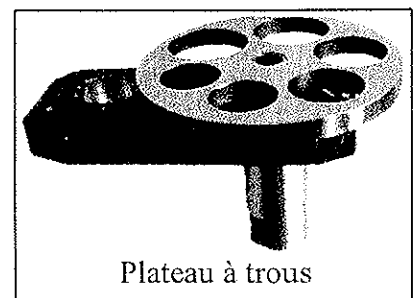
Alésomètre 3 touches



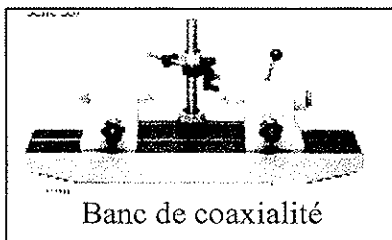
Série 209

709-608

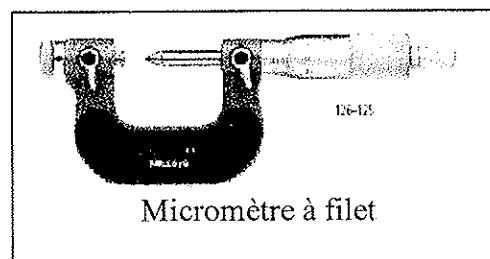
Comparateur avec bras de palpation
pour mesure intérieure



Plateau à trous



Banc de coaxialité



126-125

Micromètre à filet