

CORRIGE

Ces éléments de correction n'ont qu'une valeur indicative. Ils ne peuvent en aucun cas engager la responsabilité des autorités académiques, chaque jury est souverain.

C.A P CHARPENTIER BOIS

EP1

ANALYSE D'UNE SITUATION PROFESSIONNELLE

CORRIGÉ

TOTAL :/150

NOTE :/20

IMPORTANT : Pour l'anonymat, insérer et agraffer la totalité du sujet dans une copie Education Nationale

CAP CHARPENTIER BOIS	Code : 50 23 439	Session juin 2007	CORRIGÉ
EPREUVE : EP 1 Analyse d'une Situation Professionnelle	Durée : 3 Heures	Coefficient : 4	Page 1/5

ON DONNE

La perspective et les plans de façades
Les plans et la coupe
Questionnaires

documents 2/5, 3/5, 4/5, 5/5, 6/5
documents 7/5, 8/5, 9/5, 10/5, 11/5
documents 12/5, 13/5, 14/5

ON DEMANDE

/5 -1- Donner l'orientation de la façade donnant sur la piscine (documents 7/5,8/5)

Sud ouest

/4 -2- Quelle est la hauteur à monter de l'escalier qui part du séjour et qui arrive à la mezzanine (document 9/5,11/5)

2,70 m

/15 -3- Sachant que la hauteur de marche doit être impérativement comprise entre 17cm et 19cm pour cet escalier, calculer le nombre et la hauteur de marche de celui-ci (poser vos calculs et montrer votre démarche)

2,70 : 17 = 15,88 => 15 ou 16 hauteurs

2,70 : 19 = 14,21 => 15 hauteurs

2,70 : 15 = 0,18 cm

15 hauteurs de 0,18 cm

Recherche de hauteurs /8 points

Calcul de hauteurs /7 points

/4 -4- Donner la hauteur d'allège des fenêtres éclairant la mezzanine. (document 11/5)

1,10 m

/5 -5- Calculer la longueur totale du mur repéré (A) du corps central (document 9/5) (poser vos calculs)

5.00 + 0.20 + 0.20 = 5.40 m

0.85 + 1.20 + 1.30 + 1.20 + .85 = 5.40 m

/4 -6- Calculer la longueur totale du mur repéré (B) du corps central (document 9/5) (poser vos calculs)

5.40 m

/2 -7- Quelle est la forme géométrique de ce corps central du bâtiment ?

carré

/4 -8- Comment appelle-t-on cette forme de comble ?

comble en pavillon

/10 -9- Quelle est la pente des versants du corps central ? Calculez-la en pourcentage (documents 10/5, 11/5) (poser vos calculs)

35°

/ 5 points

100 X tan 35 = 70 %

/ 5points

/16 -10- Tracer en simples lignes sur le document réponse 16/5 à l'échelle 1:50 le Chevron d'Emprunt d'un versant du corps central, sachant qu'il y a une saillie de toit de 30cm.

Méthode /4 points

Pente /8 points

Longueur CE /4 points

/4 -11- Tracer en simples lignes sur le document réponse 16/5 à l'échelle 1:50, le raccord de comble du corps central.

/16 -12- Tracer en simples lignes sur le document réponse 16/5 à l'échelle 1:50, la vraie grandeur d'un versant (herse) du corps central.

Méthode de traçage /8 points

Dimensions de la herse /8 points

/6 -13- Tracer en simples lignes sur la herse précédente du document réponse 16/5 à l'échelle 1:50 la répartition à l'axe des empannons avec un entre axe de 0,50m.

CAP CHARPENTIER BOIS	Code : 50 23 439	Session juin 2007	CORRIGÉ
EPREUVE : EP 1 Analyse d'une Situation Professionnelle	Durée : 3 Heures	Coefficient : 4	Page 2/5

/11 -14- Donner en **mètre** la longueur, en vraie grandeur, de chaque empannon. Pour simplifier les coupes en pied des empannons sont d'équerre et leur longueur est prise à l'axe des arêtiers

Désignation	Longueur sur la herse au 1:50	Longueur en vraie grandeur en mètre
Empannon 1		<u>0.61</u>
Empannon 2		<u>1.22</u>
		<u>1.83</u>
		<u>2.44</u>
		<u>3.05</u>
		<u>3.66</u>
		<u>3.05</u>
		<u>2.44</u>
		<u>1.83</u>
		<u>1.22</u>
		<u>0.61</u>

/10 -15- Le marchand de bois vous propose des chevrons de 4,50 m de long. Combien faut-il en commander pour réaliser l'ensemble des empannons pour les 4 versants du corps central ? (Poser les calculs)

par versant :

$3.66+0.61=4.27\text{ m } 1\text{ fois} \Rightarrow 1\text{ chevron}$

$3.05+1.22=4.27\text{ m } 2\text{ fois} \Rightarrow 2\text{ chevrons}$

$2.44+1.83=4.27\text{ m } 2\text{ fois} \Rightarrow 3\text{ chevrons}$

5 chevrons par versants et il reste 0.61m

pour les 4 versant

$0.61 \times 4 = 2.44\text{ m } 1\text{ fois} \Rightarrow 1\text{ chevron} + 5 \times 4\text{ chevrons} = 21\text{ chevrons de } 4.50\text{ m}$

Association par 2 / 3 points

Calculs justes / 3 points

Nombre total juste / 4 points

/10 -16- Dessiner, à l'échelle 1:5, sur le document réponse 16/5 une solution pour l'assemblage entre les solives de la mezzanine et le mur (document 11/5)

A l'appréciation du correcteur

/4 -17- Calculer en m², la surface de la mezzanine sans l'avancée (document 9/5)
(Poser le calcul)

$2.50 \times 5.00 = 12.50\text{ m}^2$

/10 -18- Pour réaliser le plancher de la mezzanine, on utilise des dalles d'agglomérés CTBH de 2,00 x 0,925 m en 52 mm d'épaisseur. Elles s'assemblent à rainure et languette. Dessiner à l'échelle 1:20, sur le document réponse 17/5 la surface de la mezzanine et y intégrer le calpage (la répartition) de ces panneaux, sachant que le solivage est perpendiculaire à la plus grande longueur

Traçage mezzanine juste /4 points

Sens des panneaux /2 points

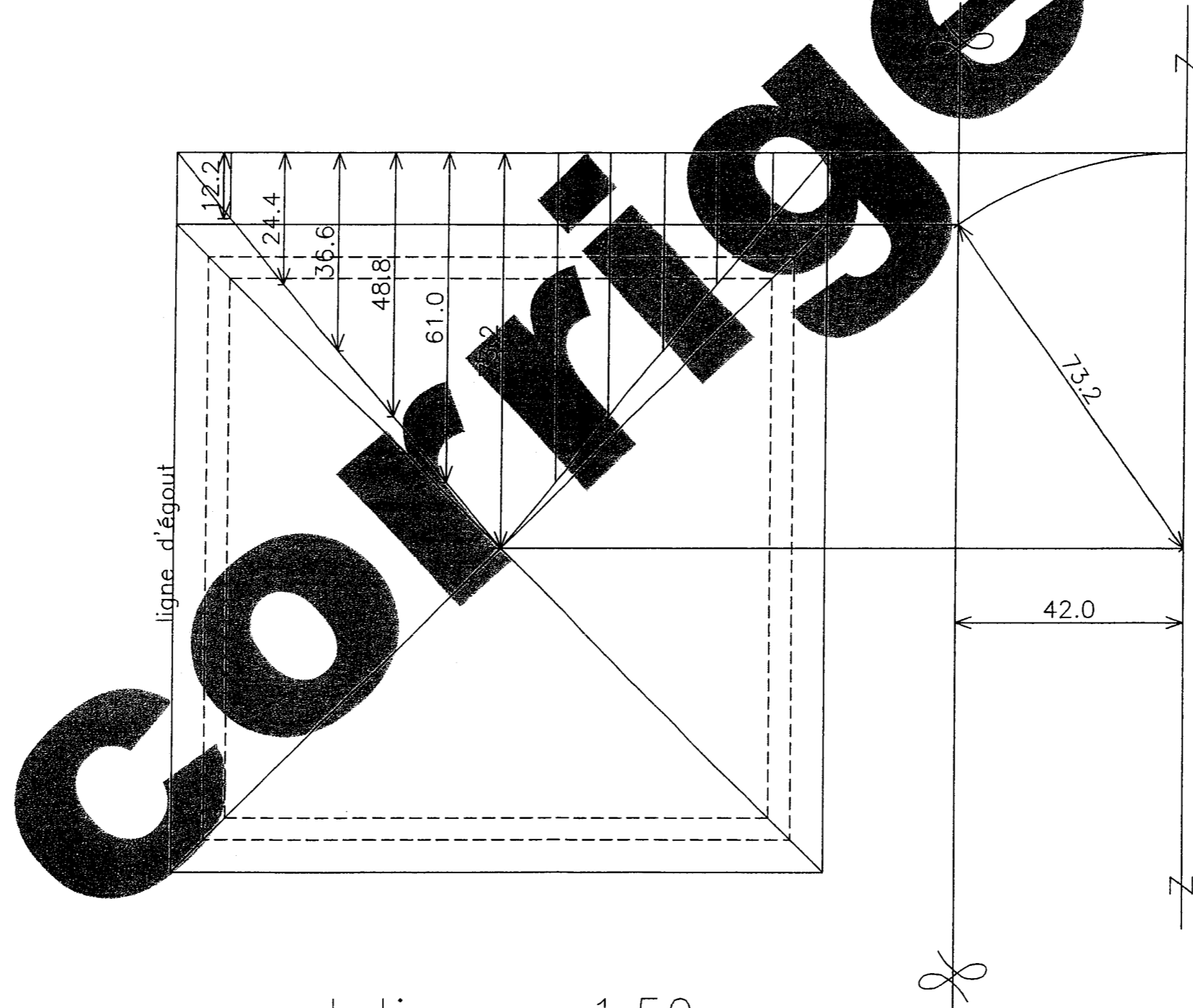
Bonne répartition /4 points

/5 -19- Combien de panneaux devez-vous commander ?

8 panneaux

/5 -20- Les panneaux seront coupés à la scie circulaire portative. Quels sont les organes de sécurités qui doivent être présents sur la machine ?

CAP CHARPENTIER BOIS	Code : 50 23 439	Session juin 2007	CORRIGÉ
EPREUVE : EP 1 Analyse d'une Situation Professionnelle	Durée : 3 Heures	Coefficient : 4	Page 3/5

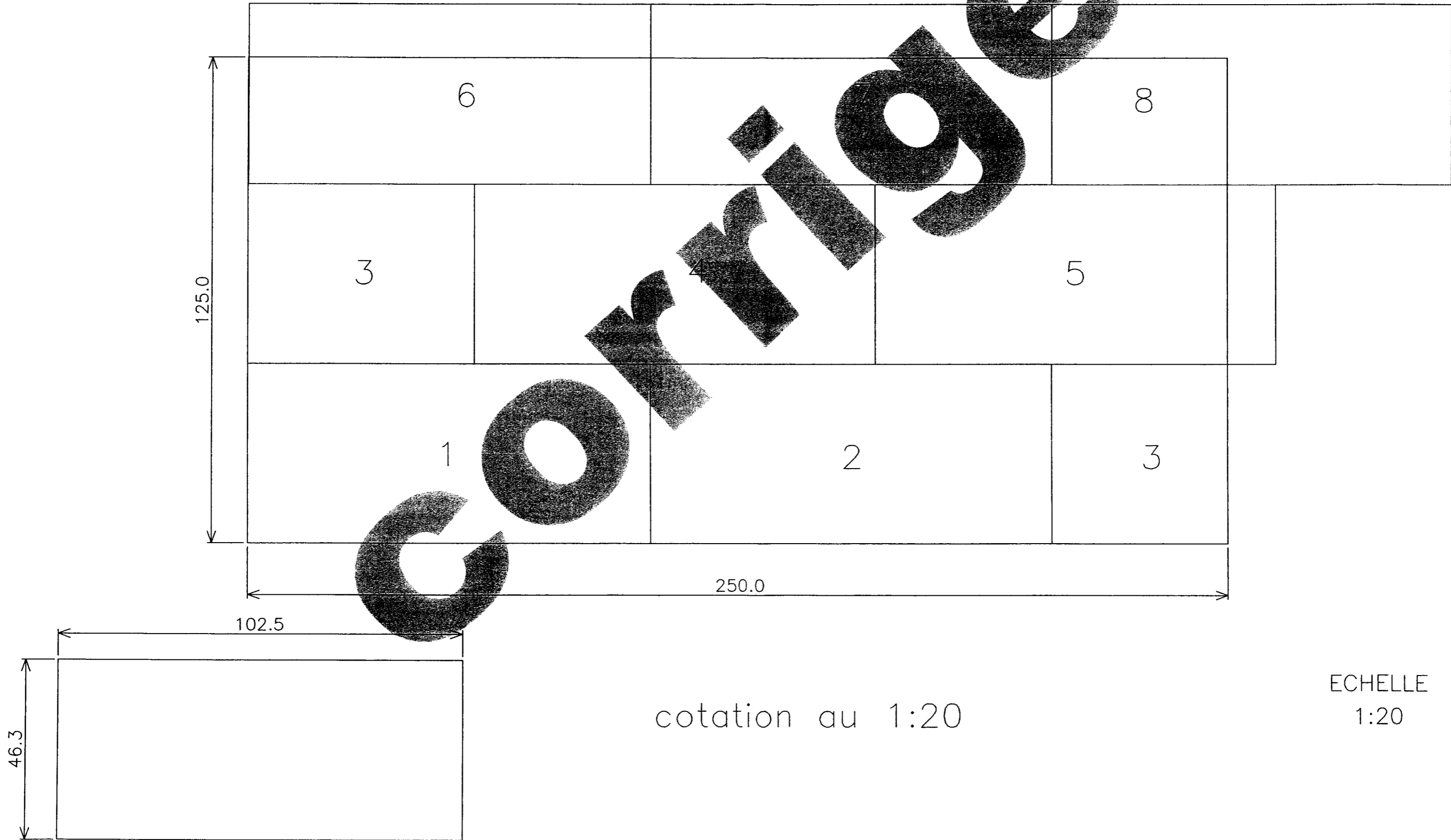


cotation au 1:50

ECHELLE
1:50

CAP CHARPENTIER BOIS	Code : 50 23 439	Session juin 2007	CORRIGÉ
EPREUVE : EP 1 Analyse d'une Situation Professionnelle	Durée : 3 Heures	Coefficient : 4	Page 4/5

DOCUMENT RÉPONSE



cotation au 1:20

ECHELLE
1:20

CAP CHARPENTIER BOIS	Code : 50 23 439	Session juin 2007	CORRIGÉ
EPREUVE : EP 1 Analyse d'une Situation Professionnelle	Durée : 3 Heures	Coefficient : 4	Page 5/5