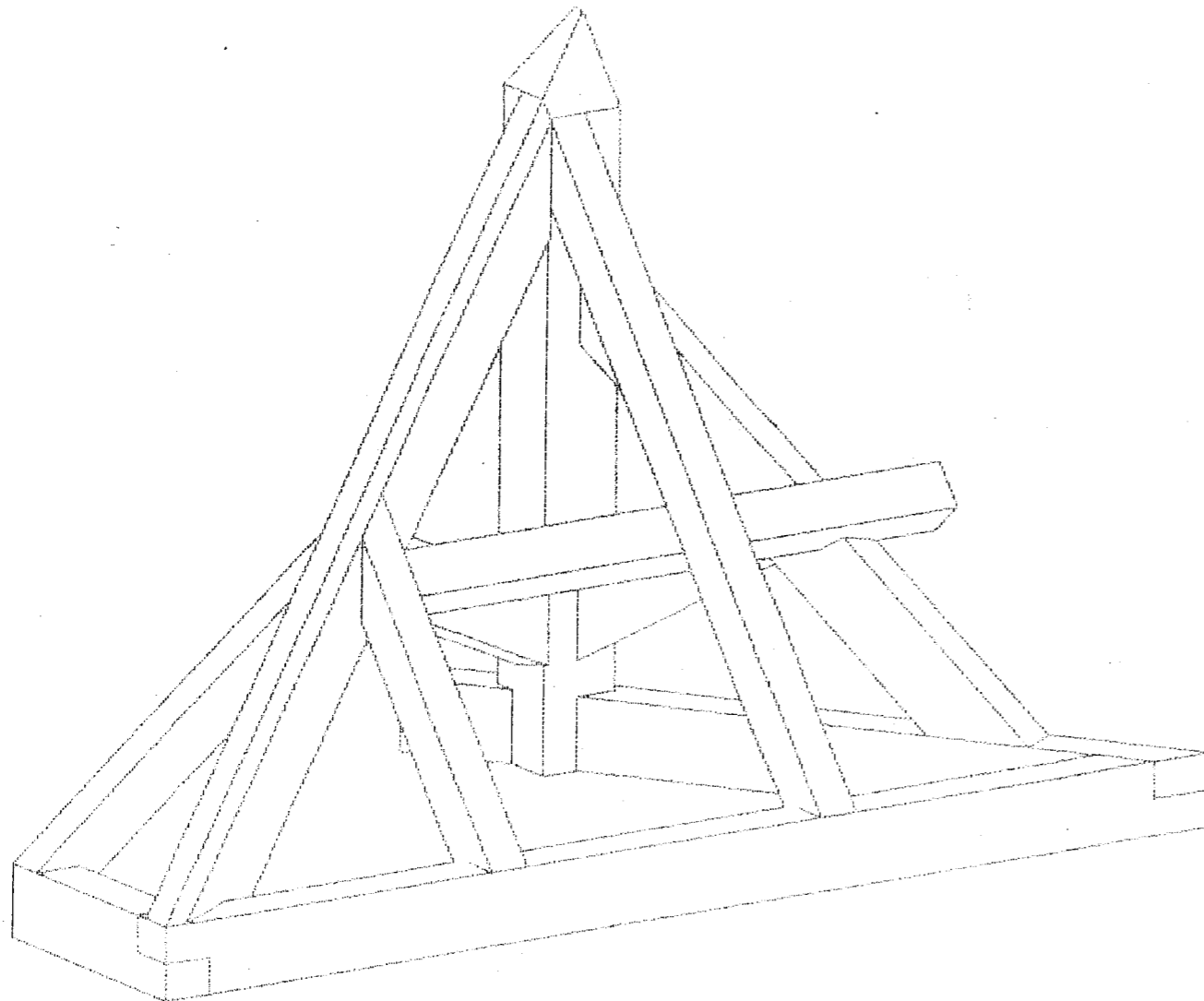


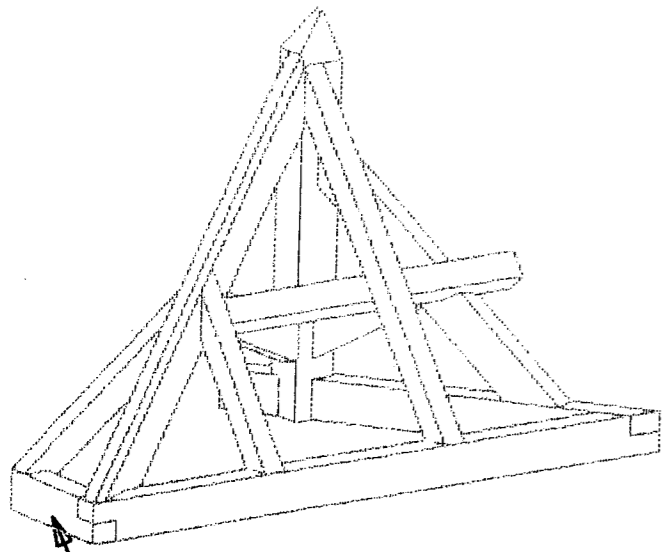
CORRIGE

Ces éléments de correction n'ont qu'une valeur indicative. Ils ne peuvent en aucun cas engager la responsabilité des autorités académiques, chaque jury est souverain.

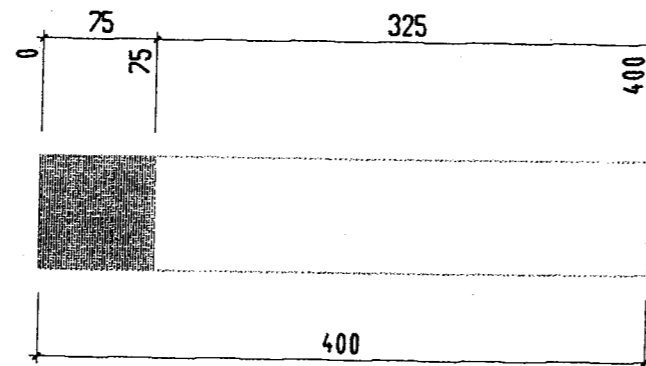
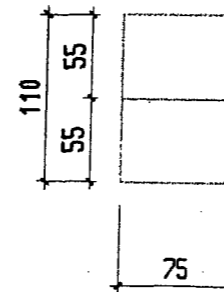
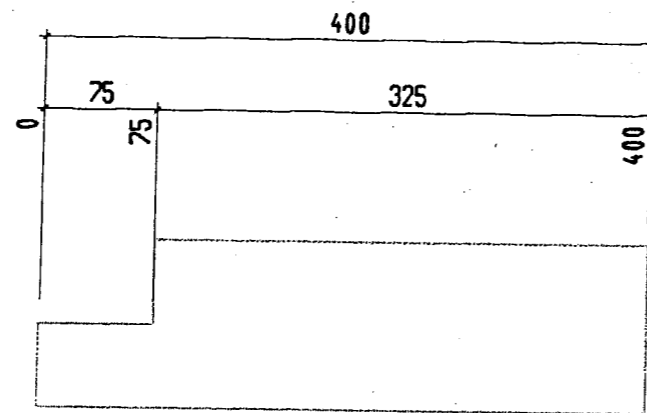
CORRIGE



EXAMEN	DURÉE	COEF	SPÉCIALITÉ
CAP	18 heures	8	CHARPENTIER BOIS
			EPREUVE EP 2 – Réalisation d'un Ouvrage de Charpente Bois
SESSION JUIN 2007			REPÈRE 50 23439
			Page 1/13



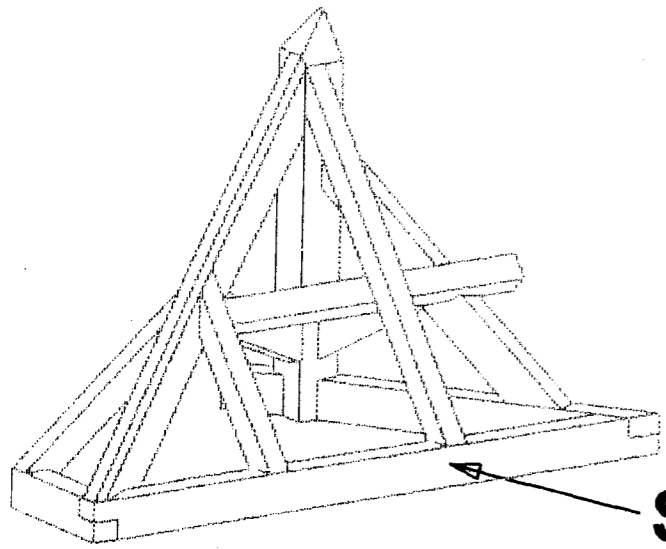
Sablière



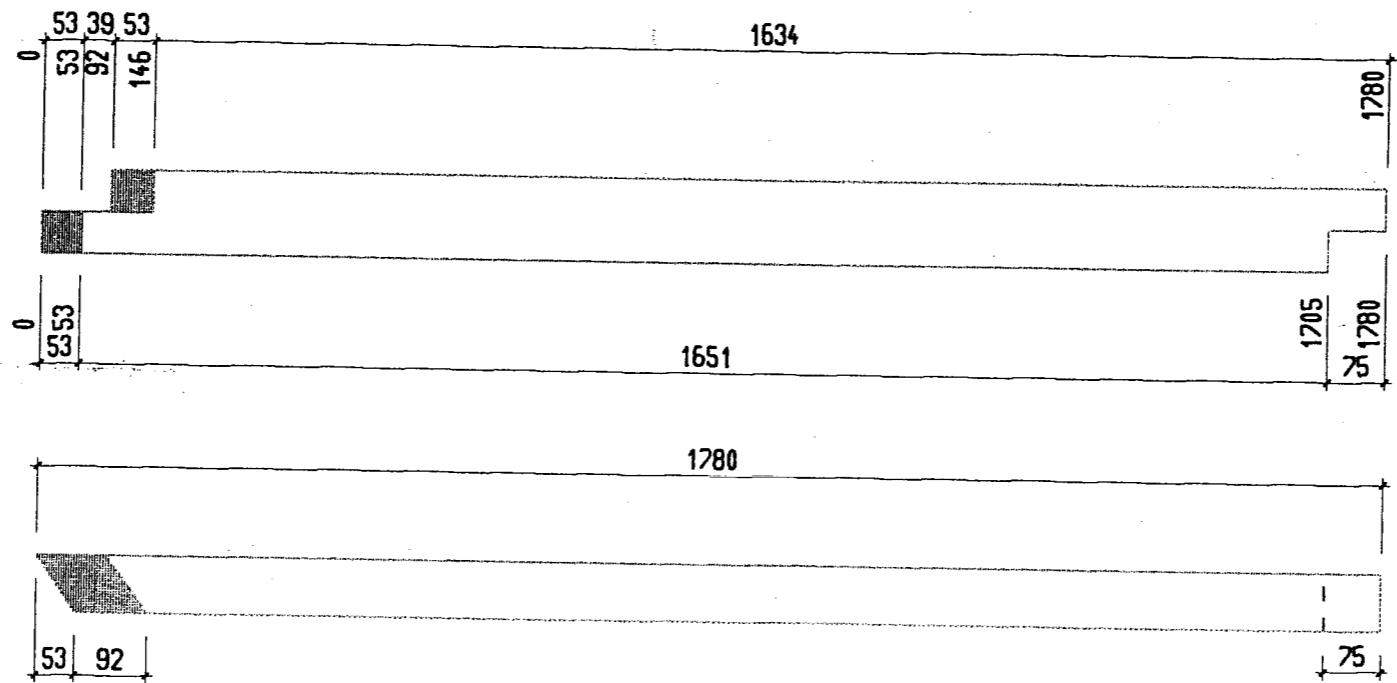
Sablière

EXAMEN	DURÉE	COEF	SPÉCIALITÉ	
CAP	18 heures	8	CHARPENTIER BOIS	
			EPREUVE EP 2 – Réalisation d'un Ouvrage de Charpente Bois	
SESSION JUIN 2007			REPÈRE 50 23439	Page 2/13

Ech:1:5



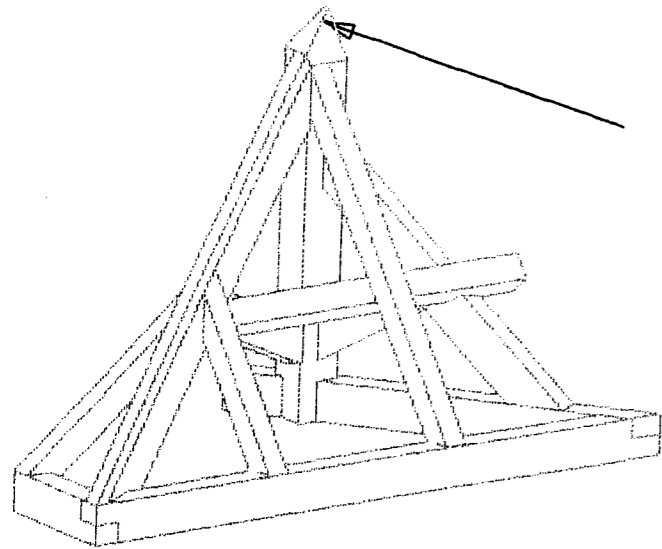
Sablière



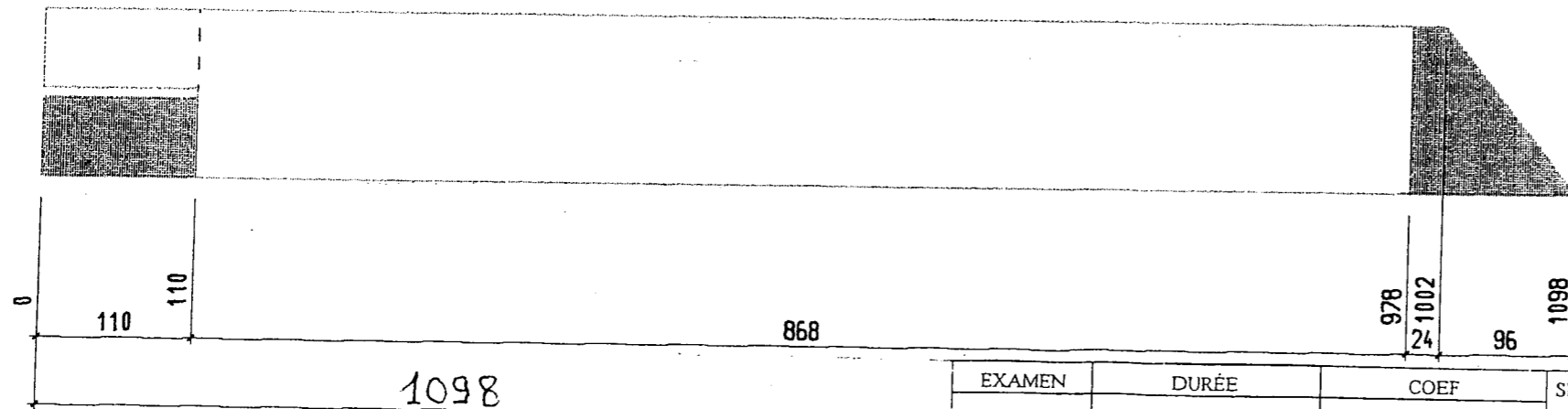
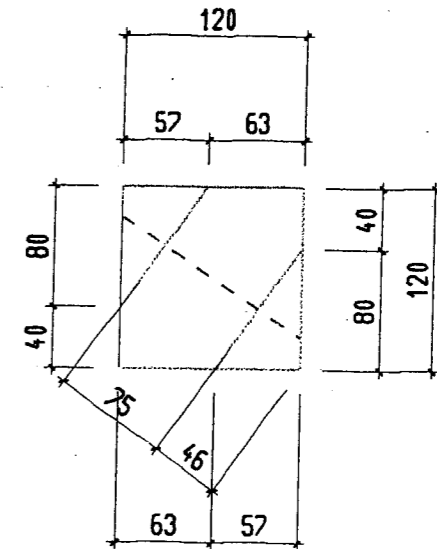
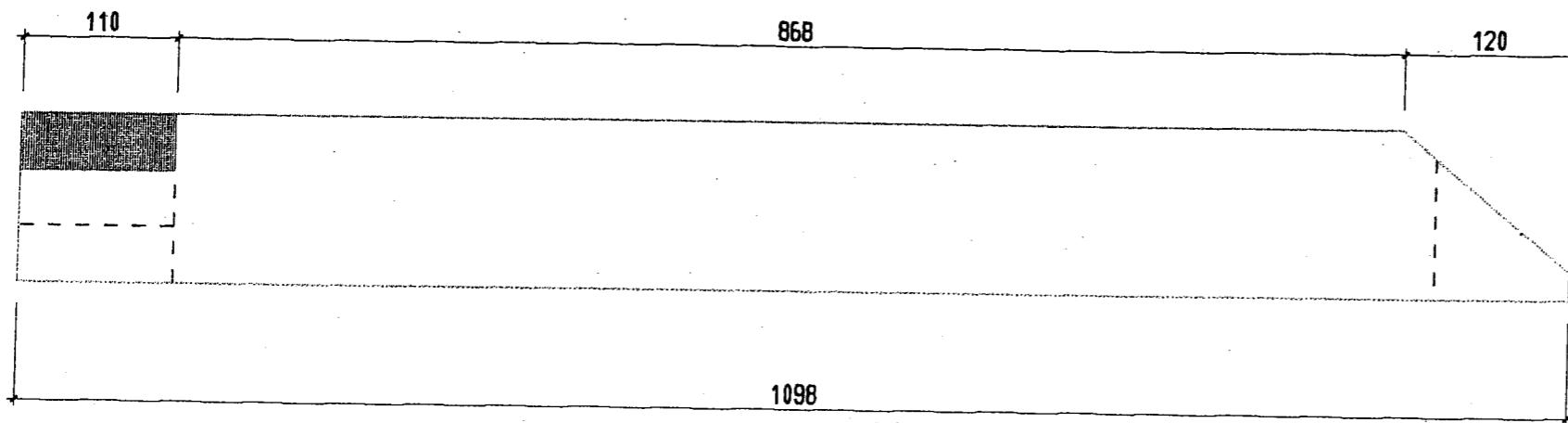
Sablière

EXAMEN	DURÉE	COEF	SPÉCIALITÉ	
CAP	18 heures	8	CHARPENTIER BOIS	
			EPREUVE EP 2 – Réalisation d'un Ouvrage de Charpente Bois	
SESSION JUIN 2007			REPÈRE 50 23439	Page 3/13

Ech:1:10



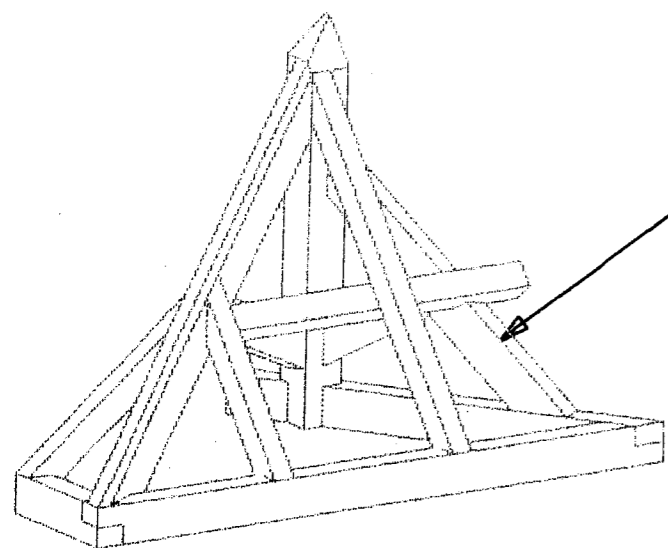
Poinçon



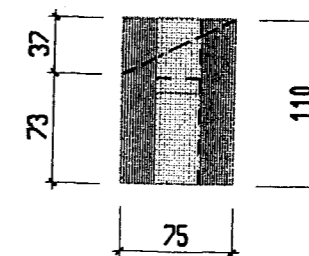
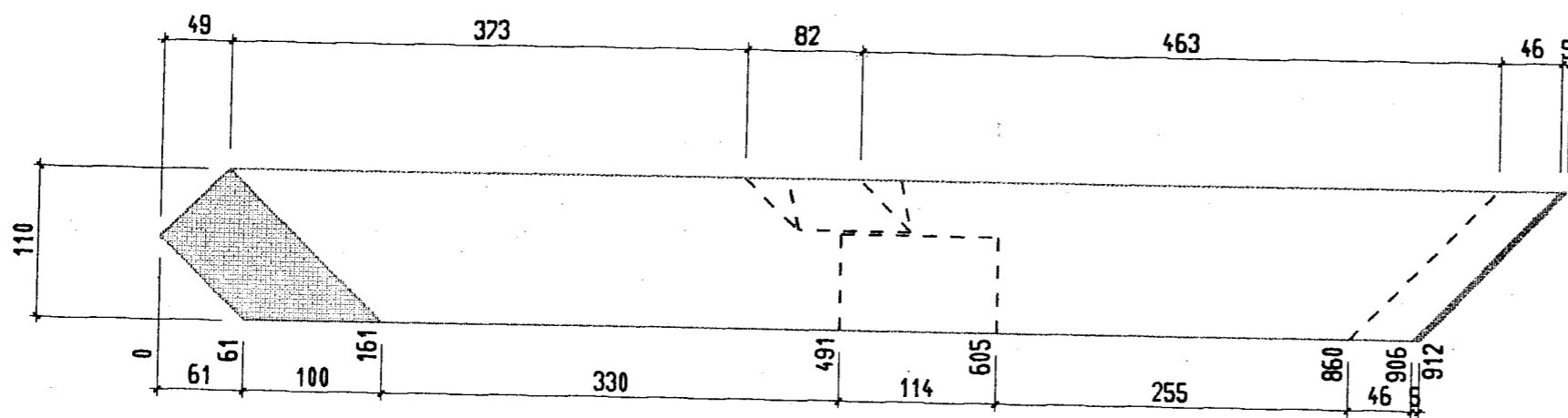
EXAMEN	DURÉE	COEF	SPÉCIALITÉ
CAP	18 heures	8	CHARPENTIER BOIS
			EPREUVE EP 2 - Réalisation d'un Ouvrage de Charpente Bois
SESSION JUIN 2007			REPÈRE 50 23439
			Page 4/13

Ech:1:5

Poinçon



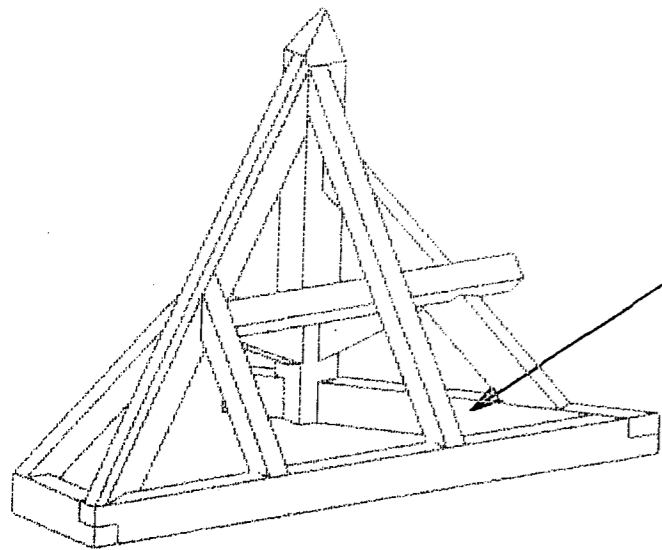
Arbalétrier



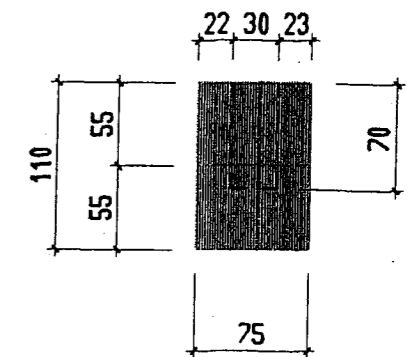
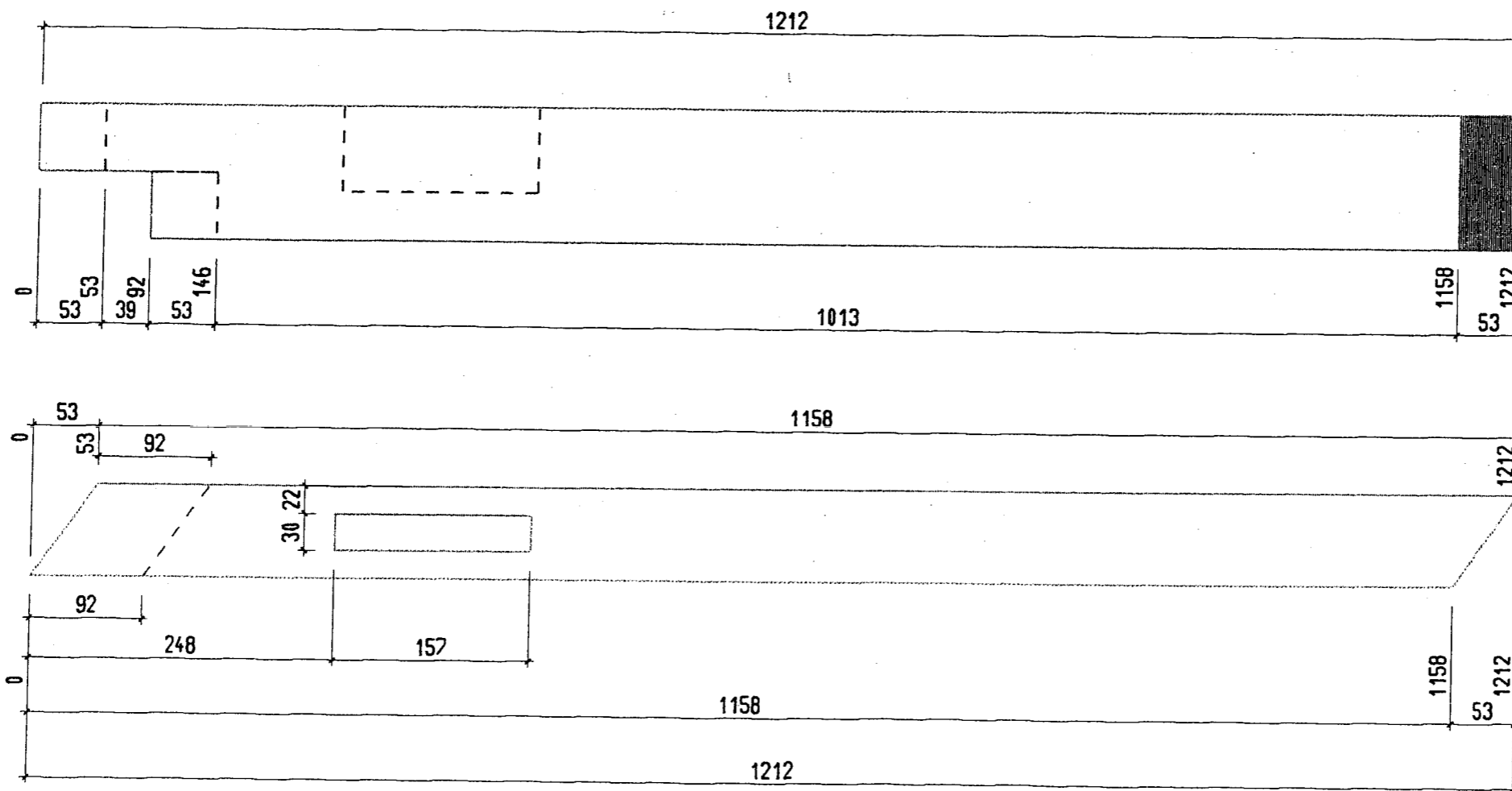
Arbalétrier

EXAMEN	DURÉE	COEF	SPÉCIALITÉ
CAP	18 heures	8	CHARPENTIER BOIS
			EPREUVE EP 2 – Réalisation d'un Ouvrage de Charpente Bois
SESSION JUIN 2007			REPÈRE 50 23439
			Page 5/13

Ech:1:5



Entrait

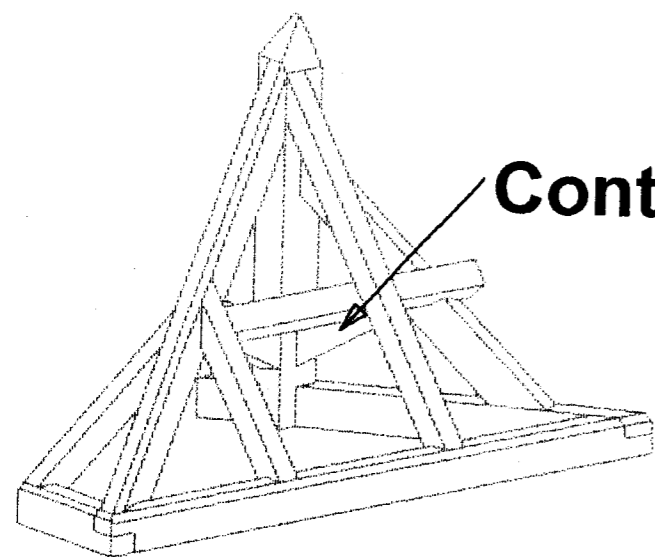


Entrait

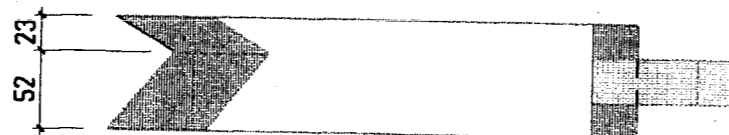
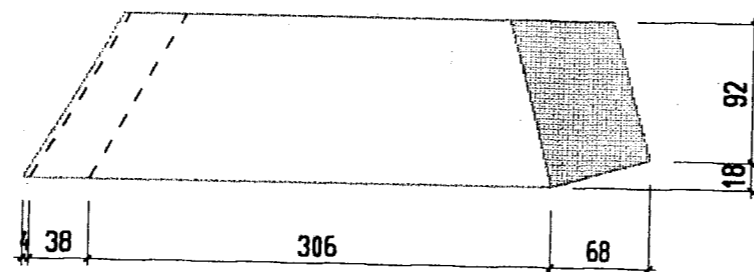
....

EXAMEN	DURÉE	COEF	SPÉCIALITÉ	
CAP	18 heures	8	CHARPENTIER BOIS	
			EPREUVE EP 2 – Réalisation d'un Ouvrage de Charpente Bois	
SESSION JUIN 2007			REPÈRE 50 23439	Page 6/13

1:5



Contre fiche



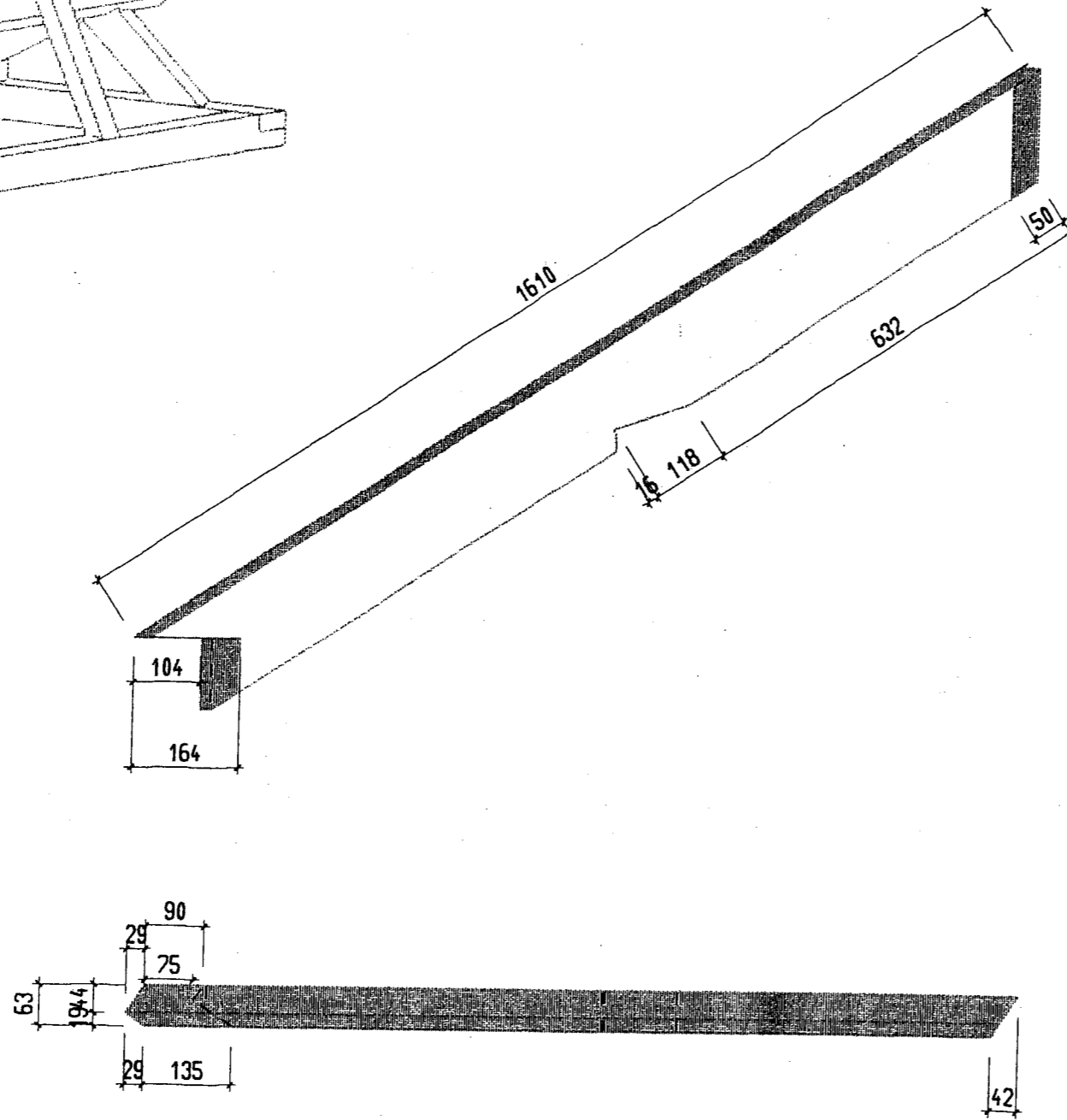
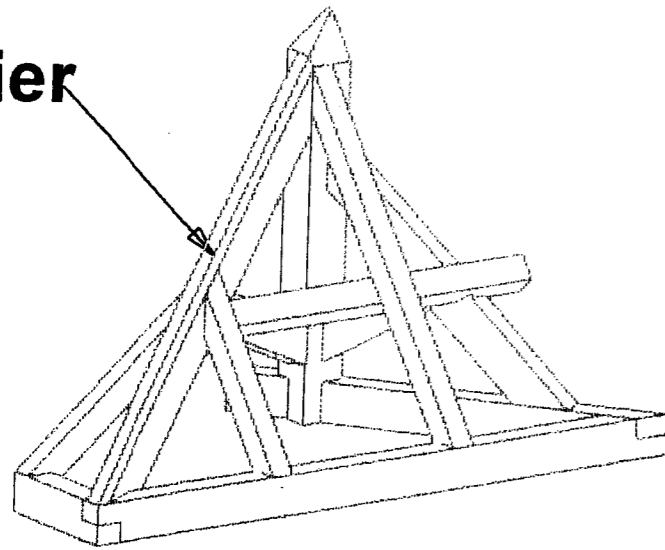
Contre fiche

....

EXAMEN	DURÉE	COEF	SPÉCIALITÉ	
CAP	18 heures	8	CHARPENTIER BOIS	
			EPREUVE EP 2 – Réalisation d'un Ouvrage de Charpente Bois	
SESSION JUIN 2007			REPÈRE 50 23439	Page 7/13

Ech:1:5

Arêtier

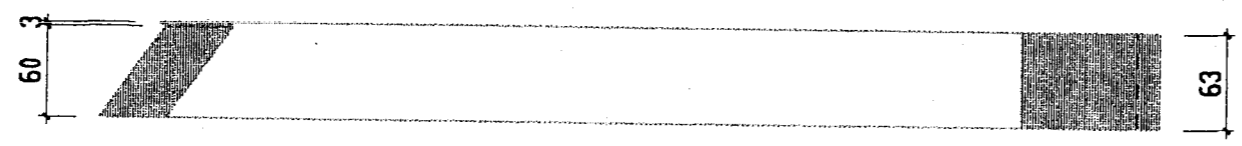
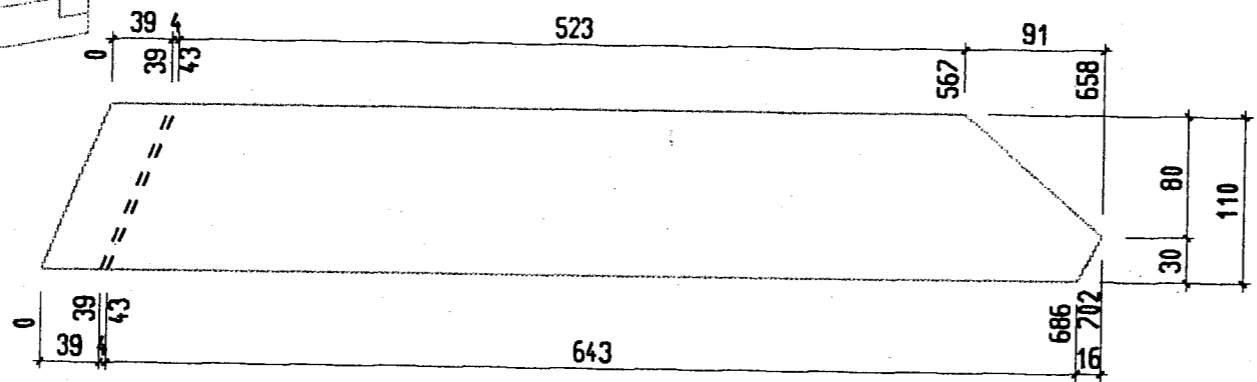
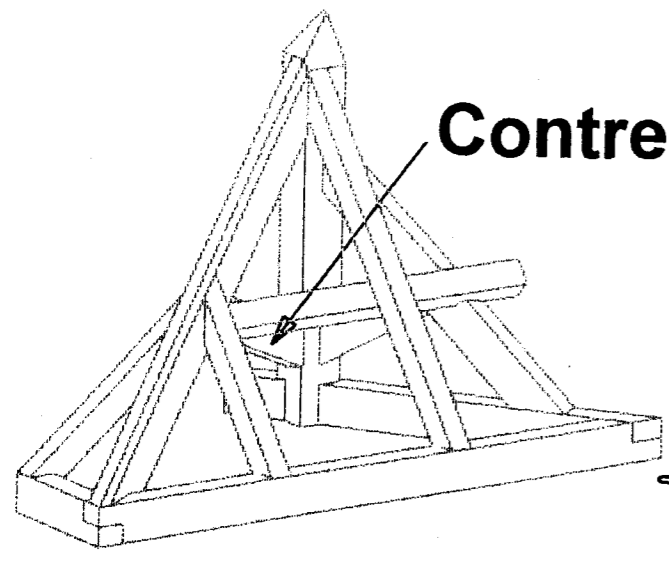


Arêtier

EXAMEN	DURÉE	COEF	SPÉCIALITÉ
CAP	18 heures	8	CHARPENTIER BOIS
			EPREUVE EP 2 – Réalisation d'un Ouvrage de Charpente Bois
SESSION JUIN 2007			REPÈRE 50 23439
			Page 8/13

Ech:1:10

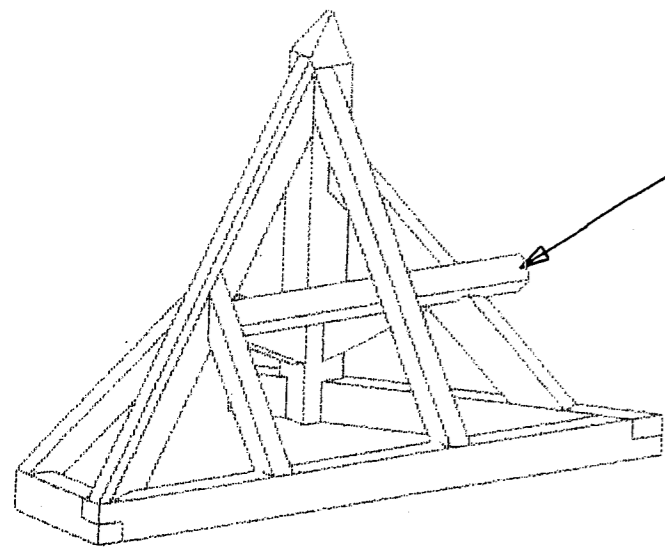
Contre fiche aretier



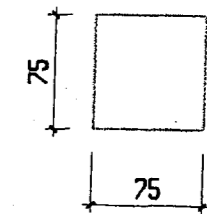
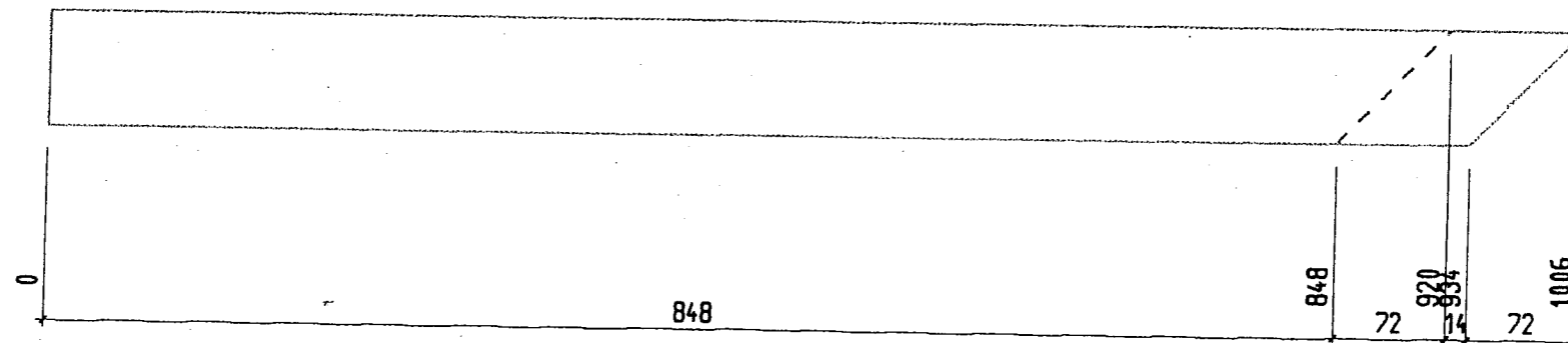
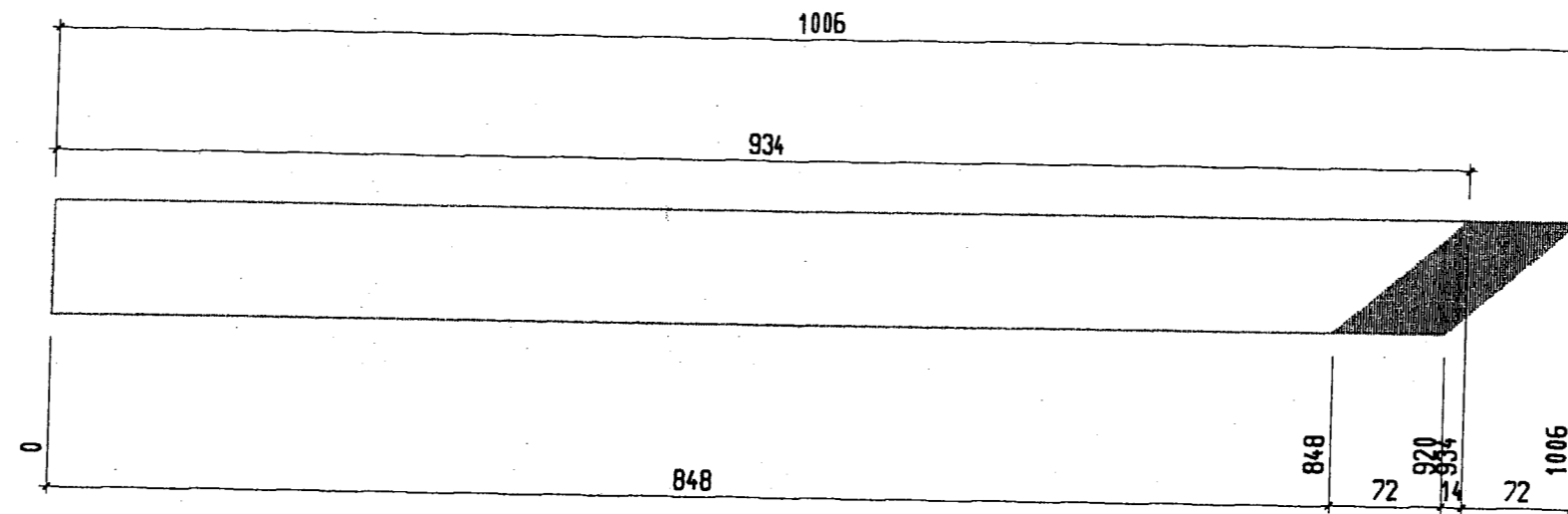
Contre fiche aretier

EXAMEN	DURÉE	COEF	SPÉCIALITÉ	
CAP	18 heures	8	CHARPENTIER BOIS	
			EPREUVE EP 2 – Réalisation d'un Ouvrage de Charpente Bois	
SESSION JUIN 2007			REPÈRE 50 23439	Page 9/13

Ech:1:5



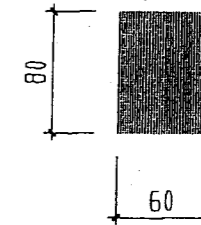
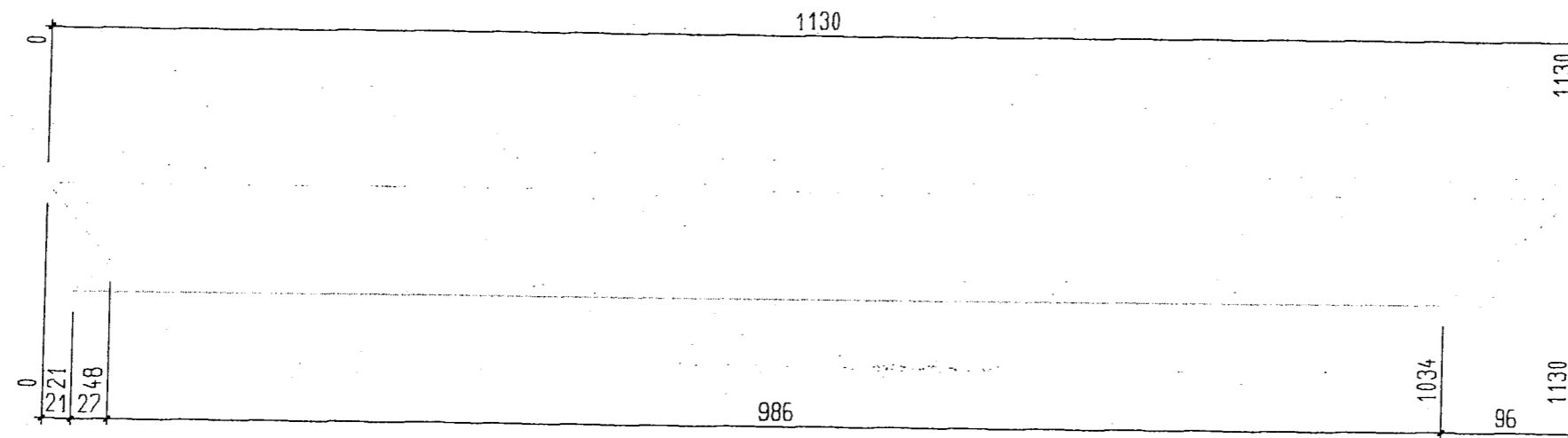
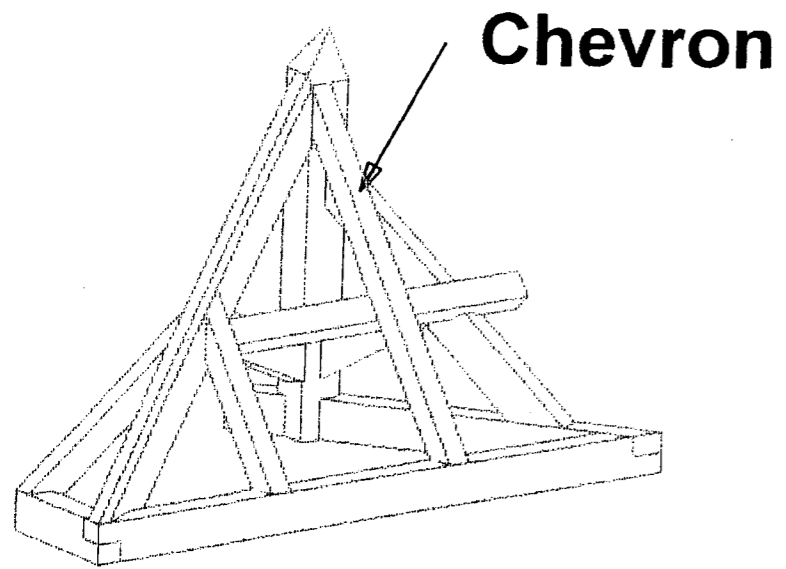
Panne



Panne

EXAMEN	DURÉE	COEF	SPÉCIALITÉ	
CAP	18 heures	8	CHARPENTIER BOIS	
			EPREUVE EP 2 - Réalisation d'un Ouvrage de Charpente Bois	
SESSION JUIN 2007			REPÈRE 50 23439	Page 10/13

Ech:1:5

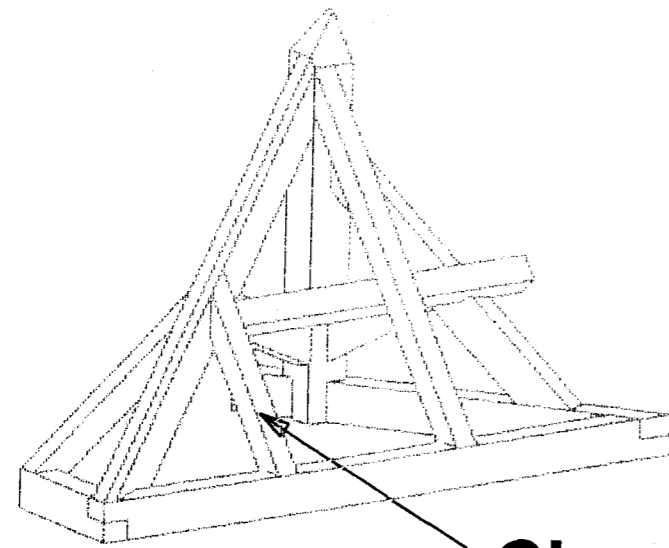


Chevron

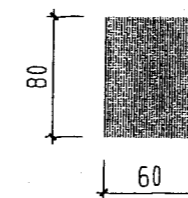
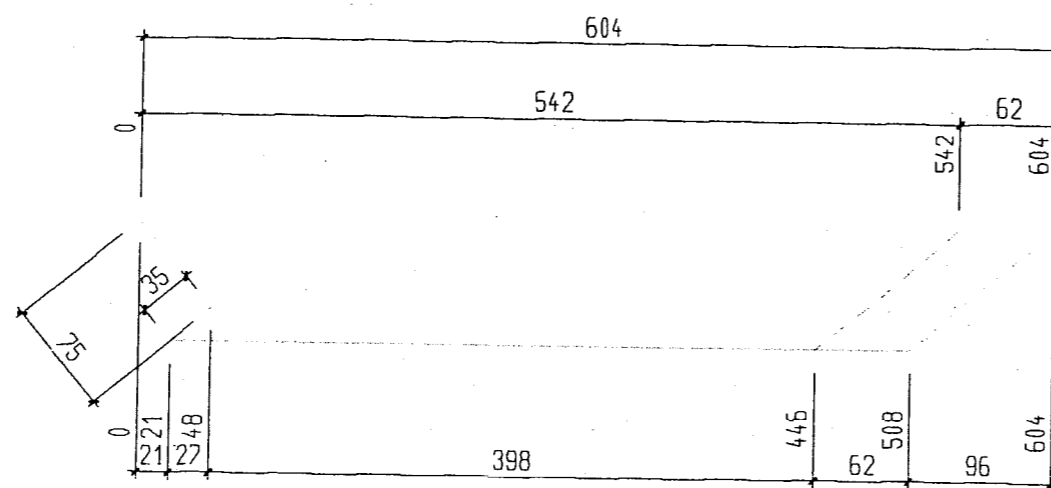
....

EXAMEN	DURÉE	COEF	SPÉCIALITÉ	
CAP	18 heures	8	CHARPENTIER BOIS	
			EPREUVE EP 2 - Réalisation d'un Ouvrage de Charpente Bois	
SESSION JUIN 2007			REPÈRE 50 23439	Page 12/13

Ech:1:5



Chevron



Chevron

EXAMEN	DURÉE	COEF.	SPÉCIALITÉ
CAP	18 heures	8	CHARPENTIER BOIS
			EPREUVE EP 2 - Réalisation d'un Ouvrage de Charpente Bois
SESSION JUN 2007			REPÈRE 50 23439
			Page 13/13

Ech:1:5