

# C.A.P CHARPENTIER BOIS

EPREUVE PROFESSIONNELLE

## EP3

Fabrication d'un ouvrage spécifique

### Désignation des pièces de bois :

- 1 poteau 10x10 de 1.20m
- 1 sablière 10x10 de 1.30m
- 1 arbalétrier 7x10 de 1.75m
- 1 lien 7x9 de 0.45m

### Barème de correction

<b>Epure :</b>	<b>25 points</b>
<b>Taillage des pièces de bois :</b>	<b>85 points</b>
<b>Réglage et usinage :</b>	<b>40 points</b>
<b>Mise sur ligne :</b>	<b>40 points</b>
<b>Propreté de l'ensemble de la maquette :</b>	<b><u>10 points</u></b>
<b>Total de l'épreuve :</b>	<b>200 points</b>

EXAMEM	DUREE	COEF	SPECIALITE : CHARPENTE BOIS
CAP	7 heures	4	EPREUVE : EP3-Fabrication d'un ouvrage spécifique
SESSION JUIN 2007			REPERE : 5023439 Page 1/9

## Mise en situation

Vous devez réaliser une jouée de lucarne à chevalet d'après des fiches de taille données, ainsi que l'épure par simple ligne à l'échelle réelle afin de présenter l'ouvrage terminé sur ligne.

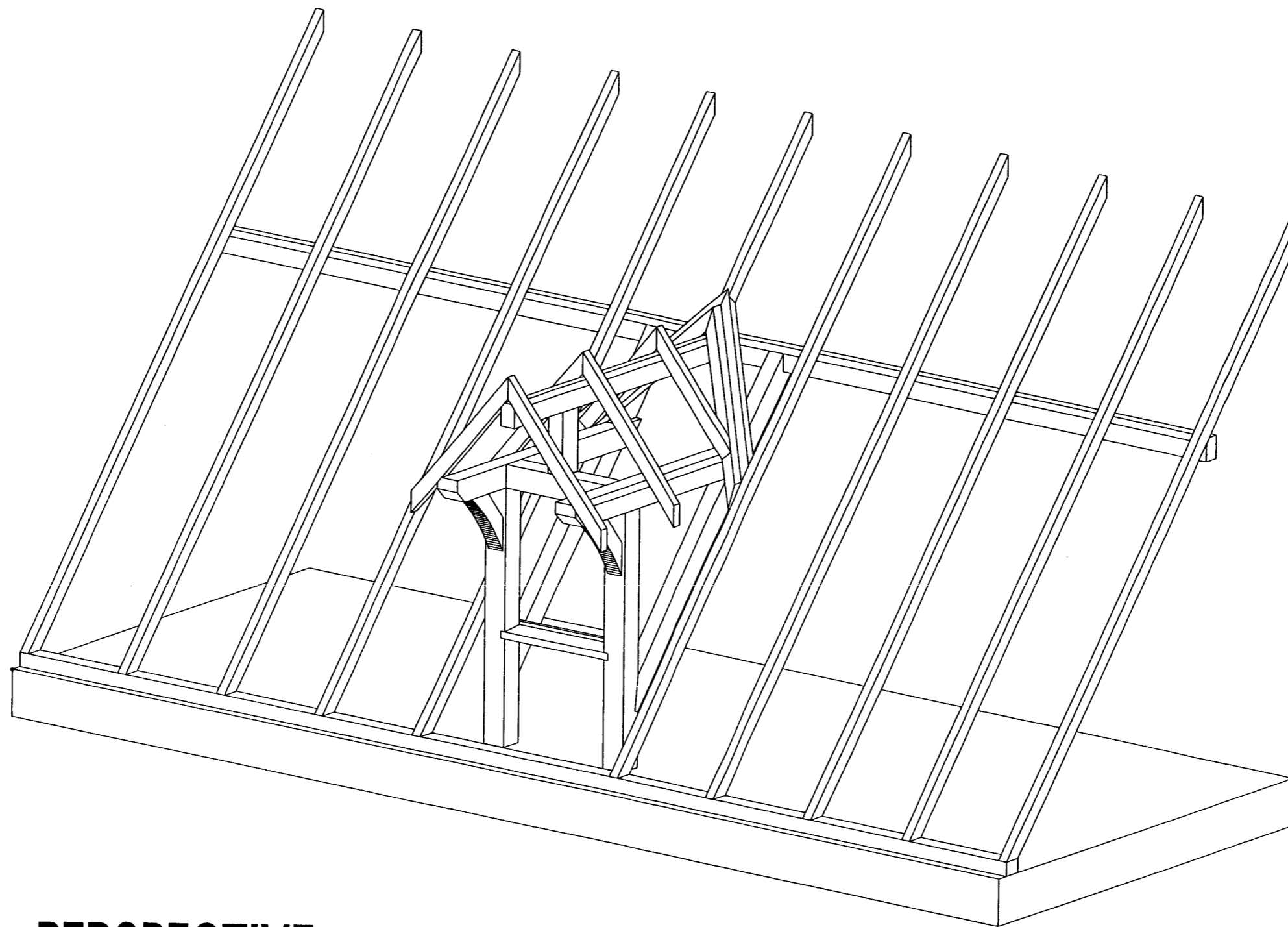
## On vous donne

- \_ La perspective de l'ensemble de la lucarne (page 3/9)
- \_ L'élévation de la jouée (page 4/9)
- \_ La perspective éclatée de la jouée (page 5/9)
- \_ La fiche de taille du poteau de lucarne (page 6/9)
- \_ La fiche de taille de la sablière (page 7/9)
- \_ La fiche de taille de l'arbalétrier de jouée (page 8/9)
- \_ La fiche de taille du lien cintré (page 9/9)
- \_ Les bois corroyés nécessaires à l'ouvrage
- \_ Le panneau de contreplaqué pour tracer l'épure
- \_ Les fournitures pour cheviller et assembler l'ouvrage
  
- \_ Le matériel portatif à votre disposition :
  - scie circulaire portative 80mm de coupe
  - mortaiseuse portative avec chaîne de 30mm
  - visseuse
  - perceuse avec mèche de 14mm
  
- \_ Le matériel fixe à votre disposition :
  - scie à ruban
  - scie à format

## On vous demande

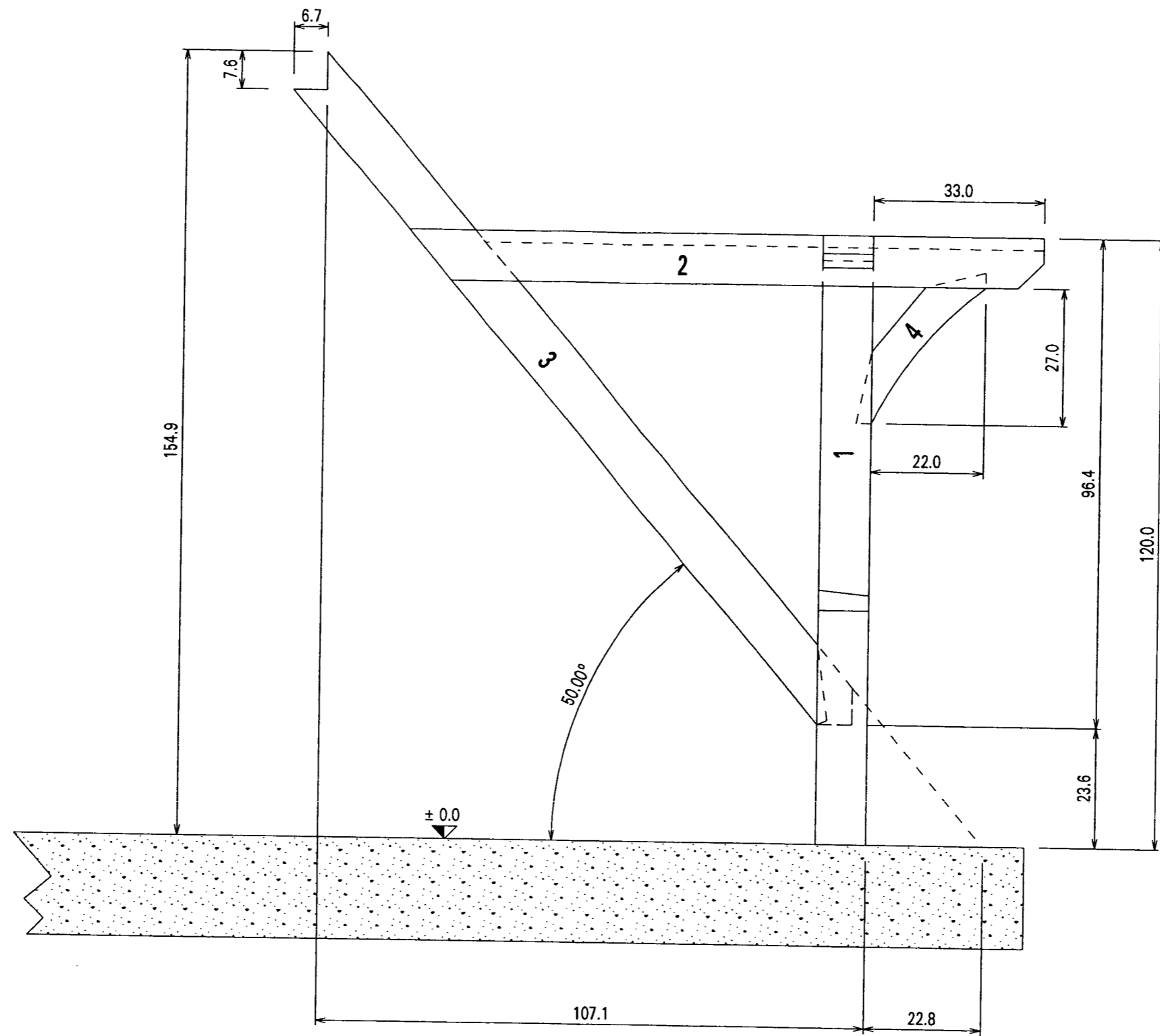
- De tracer par simple ligne l'épure de la jouée de la lucarne par rapport aux cotes données sur l'élévation de la jouée page 2.
  
- De tracer et de tailler le poteau de la lucarne
  
- De tracer et de tailler la sablière, **le délardement de celle-ci sera effectué à la scie à format et sera évalué pendant l'épreuve par les surveillants. (Réglage du guide parallèle, de l'inclinaison de la lame, mise en sécurité du poste de travail).**
  
- De tracer et de tailler l'arbalétrier de jouée
  
- De tracer et de tailler le lien cintré. Le cintre du lien sera effectué à la scie à ruban et restera brut de sciage. Vous prendrez le soin de suivre le trait de tracé afin d'avoir une coupe propre.
  
- D'effectuer sur tous les assemblages à tenon mortaise et à tenon embrèvement un chevillage à tire. Les chevilles seront par la suite affleurées de part et d'autre de la jouée. La sablière et l'arbalétrier ainsi que les embrèvements seront maintenus avec des pointes de 90mm.
  
- \*Toutes les coupes pourront être prises à la fausse équerre directement sur les fiches de taille.**
  
- De présenter l'ensemble de la jouée sur épure à la fin de l'épreuve.

EXAMEM	DUREE	COEF	SPECIALITE : CHARPENTE BOIS
CAP	7 heures	4	EPREUVE : EP3-Fabrication d'un ouvrage spécifique
SESSION JUIN 2007			REPERE : 5023439 Page 2/9



**PERSPECTIVE**

<b>EXAMEN</b>	<b>DUREE</b>	<b>COEF</b>	<b>SPECIALITE : CHARPENTIERS BOIS</b>
<b>CAP</b>	7 heures	4	EPREUVE : EP3-Fabrication d'un ouvrage spécifique
<b>SESSION JUIN 2007</b>			<b>REPERE : 5023439</b>   <b>PAGE : 3/9</b>

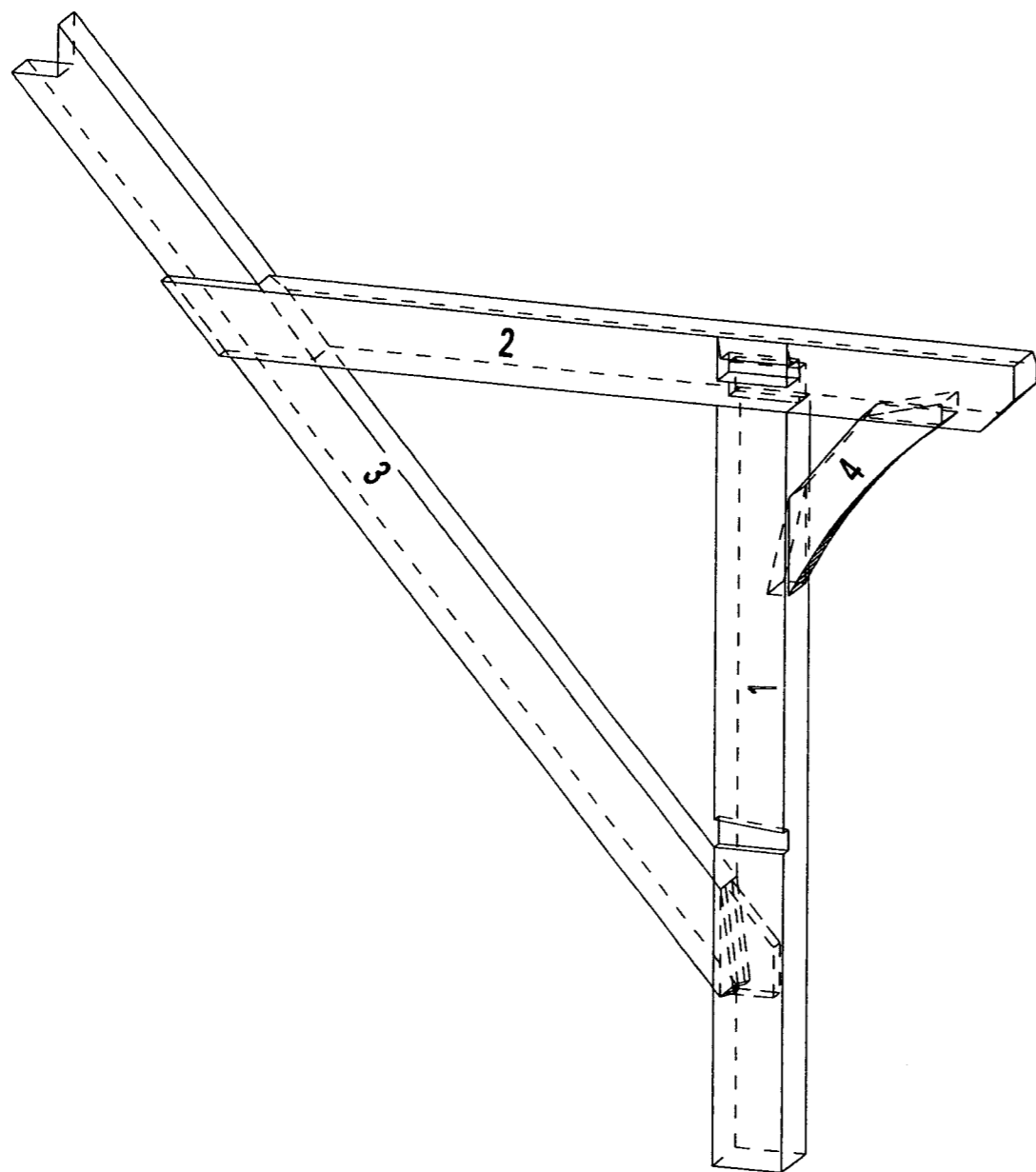


- 1 : POTEAU 100 \* 100
- 2 : SABLIERE 100 \* 100
- 3 : ARBALETRIER DE JOUEE 70\*100
- 4 : LIEN 70 \* 90

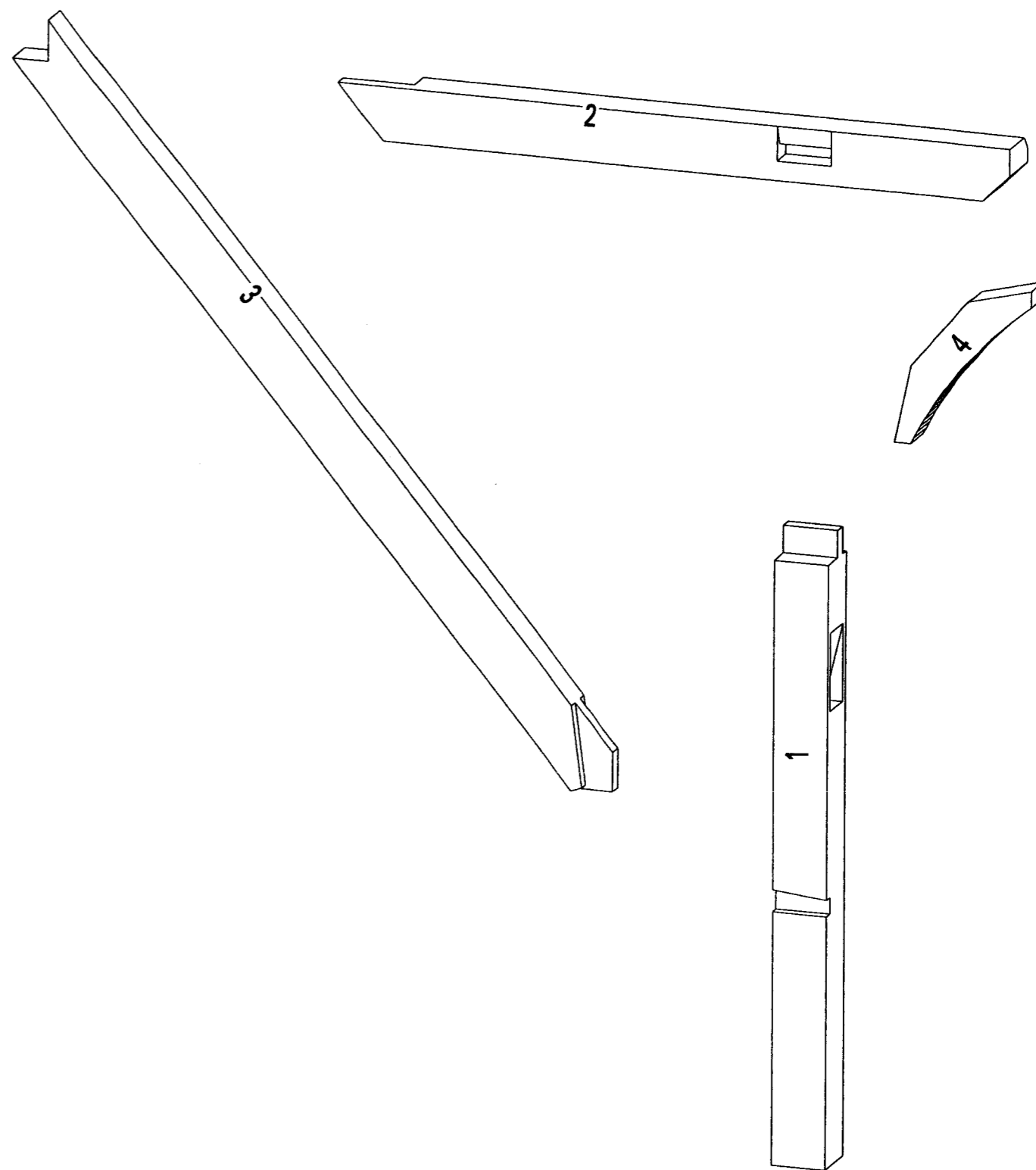
## ELEVATION DE LA JOUEE

EXAMEN	DUREE	COEF	SPECIALITE : CHARPENTIER BOIS	
CAP	7 heures	4	EPREUVE : EP3-Fabrication d'un ouvrage specifique	
SESSION JUIN 2007			REPERE : 5023439	PAGE : 4/9

- 1 : POTEAU 100 \* 100
- 2 : SABLIERE 100 \* 100
- 3 : ARBALETRIER DE JOUEE 70\*100
- 4 : LIEN 70 \* 90

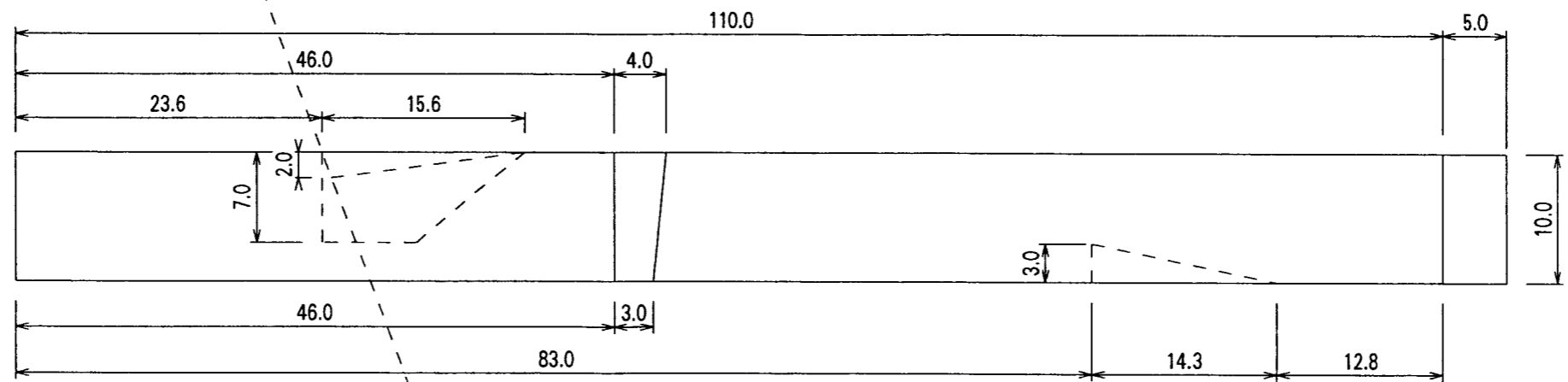
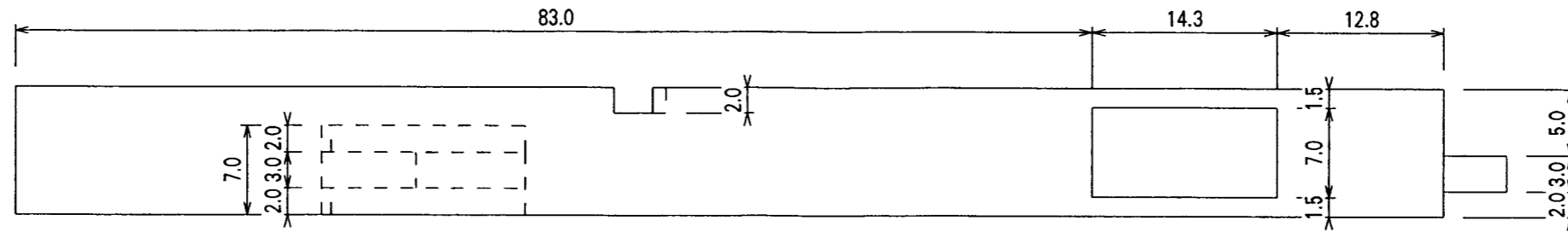


**PERSPECTIVE**



**PERSPECTIVE ECLATEE**

EXAMEN	DUREE	COEF	SPECIALITE : CHARPENTERS BOIS	
CAP	7 heures	4	EPREUVE : EP3-Fabrication d'un ouvrage spécifique	
SESSION JUIN 2007			REPERE : 5023439	PAGE : 5/9



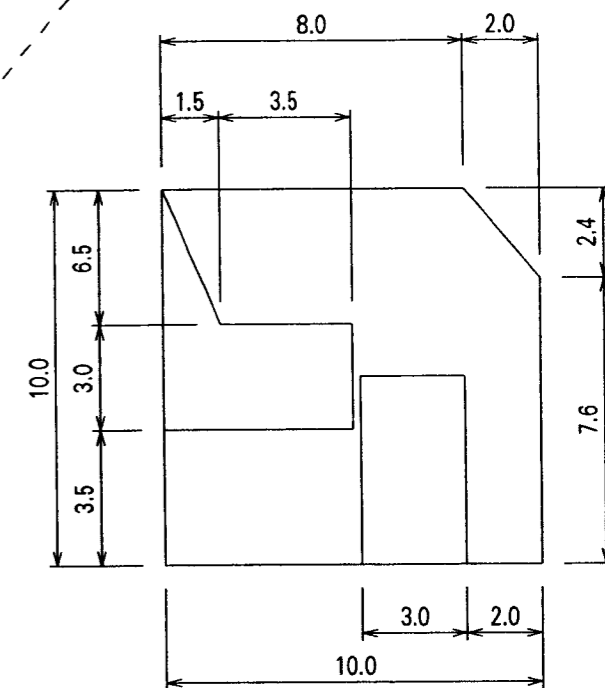
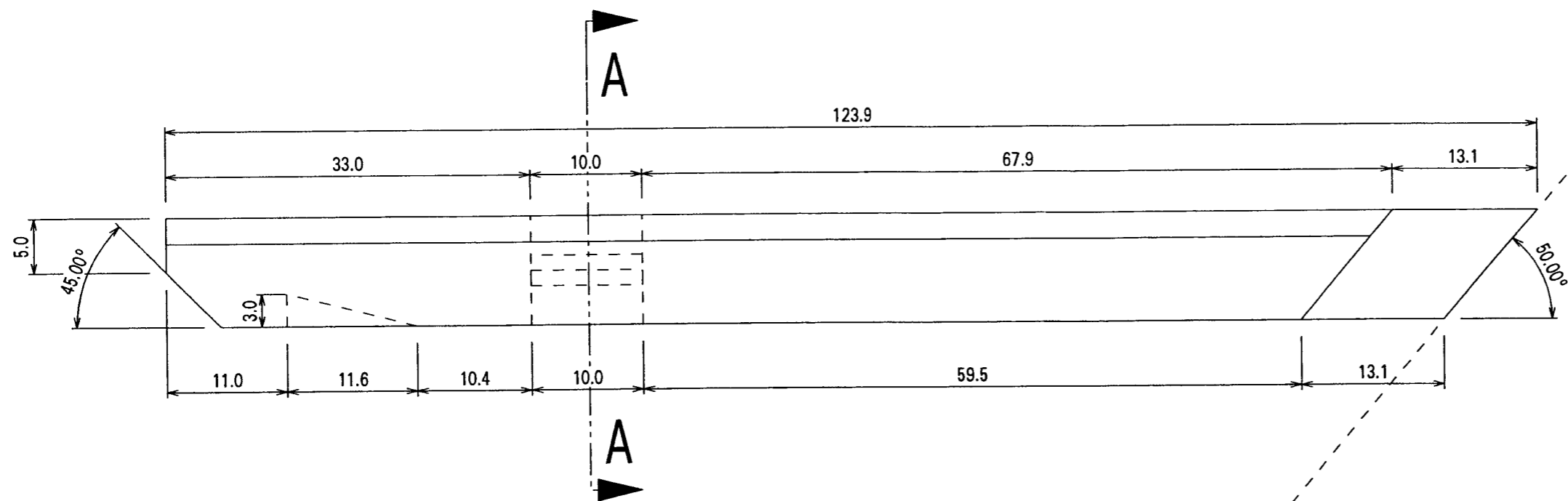
Poteau

N° DE PIECE: 1

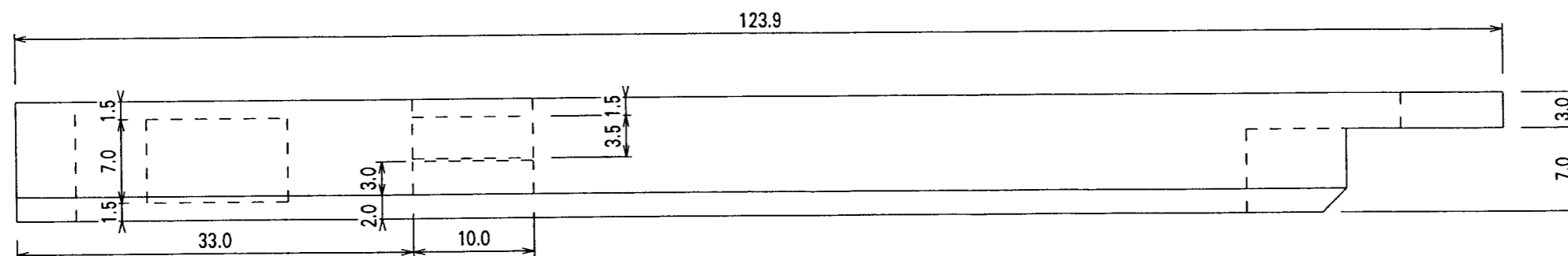
Qte: 1

Section: 10.0cm/10.0cm

EXAMEN	DUREE	COEF	SPECIALITE : CHARPENTIERIS BOIS
CAP	7 heures	4	EPREUVE : EP3-Fabrication d'un ouvrage specifique
SESSION JUIN 2007			REPERE : 5023439
			PAGE : 6/9



COUPE A/A

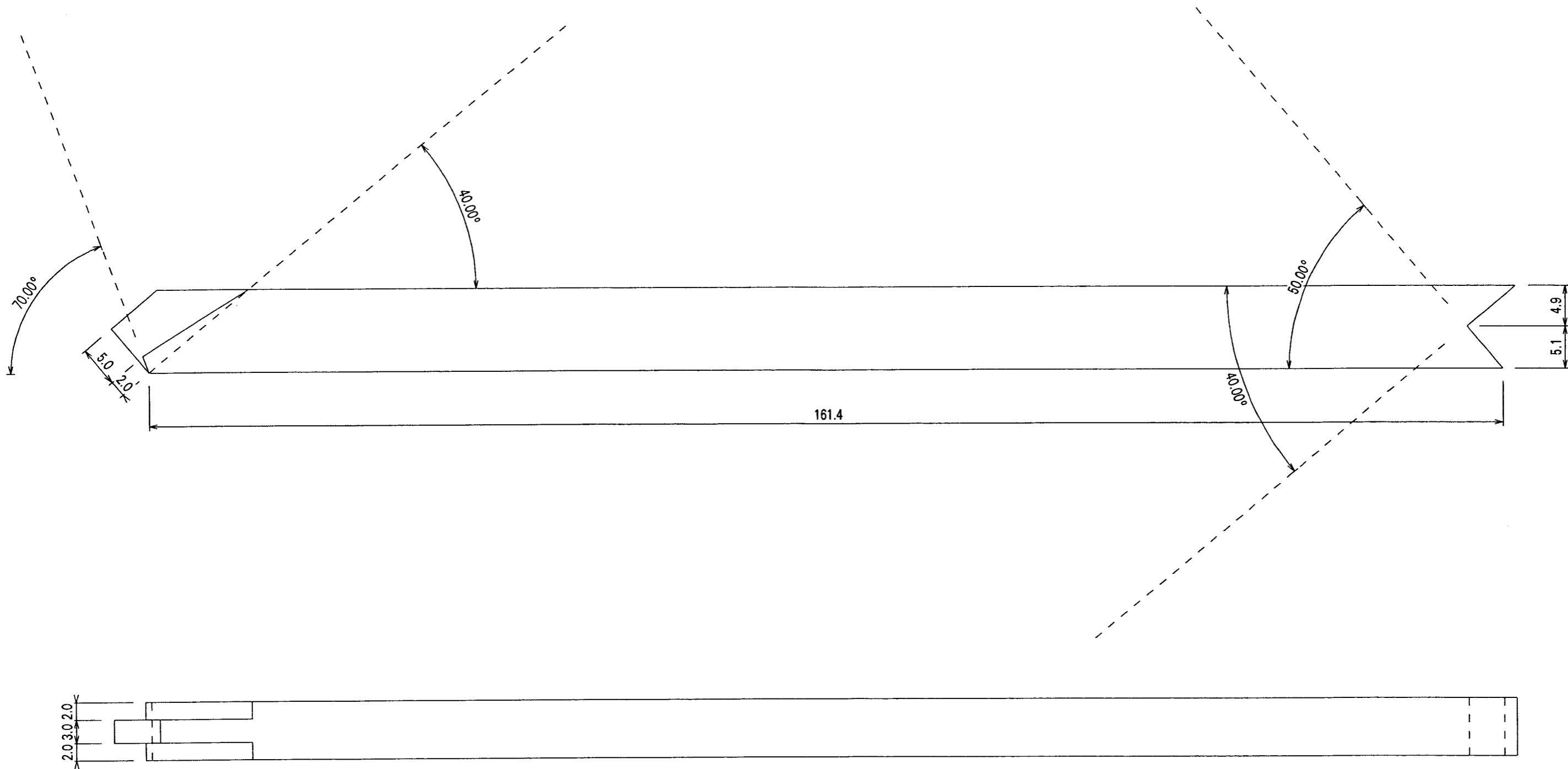


Sablère  
Qte: 1

N° DE PIECE: 2

Section: 10.0cm/10.0cm

EXAMEN	DUREE	COEF	SPECIALITE : CHARPENTIER BOIS	
CAP	7 heures	4	EPREUVE : EP3-Fabrication d'un ouvrage spécifique	
SESSION JUIN 2007			REPÈRE : 5023439	PAGE : 7/9



arbalétrier de jouée

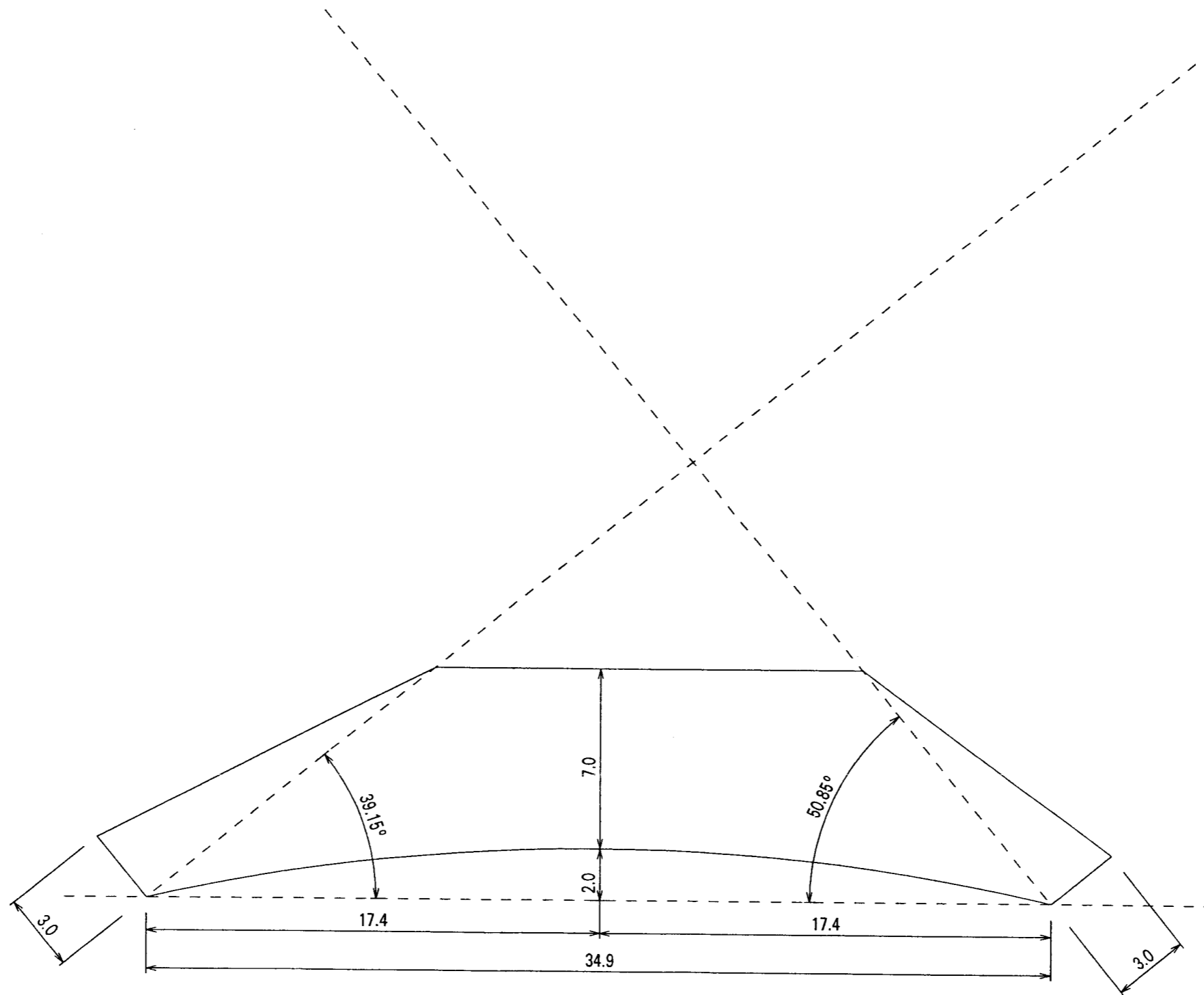
N° DE PIECE: 3

Qte: 1

Section: 7.0cm/10.0cm

EXAMEN	DUREE	COEF	SPECIALITE : CHARPENTIER BOIS	
CAP	7 heures	4	EPREUVE : EP3-Fabrication d'un ouvrage spécifique	
SESSION JUIN 2007			REPÈRE : 5023439	PAGE : 8/9





Lien  
Qte: 2

N° DE PIECE : 4

Section: 7.0cm/9.0cm

EXAMEN	DUREE	COEF	SPECIALITE : CHARPENTIERS BOIS
CAP	7 heures	4	EPREUVE : EP3-Fabrication d'un ouvrage spécifique
SESSION JUIN 2007			REPERE : 5023439   PAGE : 9/9