

DANS CE CADRE	Académie :	Session : <b>JUIN 2007</b>
	Examen : <b>C.A.P. : Gardien d'Immeubles</b>	Série :
	Spécialité/option :	Repère de l'épreuve : <b>EP. 2</b>
	Epreuve/sous épreuve : <b>EP.2 : Technologie</b>	
	NOM :	
	(en majuscule, suivi s'il y a lieu, du nom d'épouse)	
NE RIEN ÉCRIRE	Prénoms :	N° du candidat <input type="text"/>
	Né(e) le :	(le numéro est celui qui figure sur la convocation ou liste d'appel)
	Appréciation du correcteur	
<input type="text"/> Note :		

Il est interdit aux candidats de signer leur composition ou d'y mettre un signe quelconque pouvant indiquer sa provenance.

## CAP Gardien d'immeubles

### EP2 : Technologie

<b>PARTIE RÉSERVÉE AUX CORRECTEURS</b>	
Technologie	/ 20
Chimie appliquée	/ 15
Biologie appliquée	/ 15
Sciences médico-sociales	/ 15
Économie-gestion	/ 15
<b>TOTAL</b>	<b>/ 80</b>

C.A.P. : Gardien d'Immeubles	SUJET	Coefficient : 4	Session JUIN 2007
EPREUVE : EP. 2 Technologie	Durée : 2h	Code : 50 34402	Page 1/10

# NE RIEN ÉCRIRE DANS CETTE PARTIE

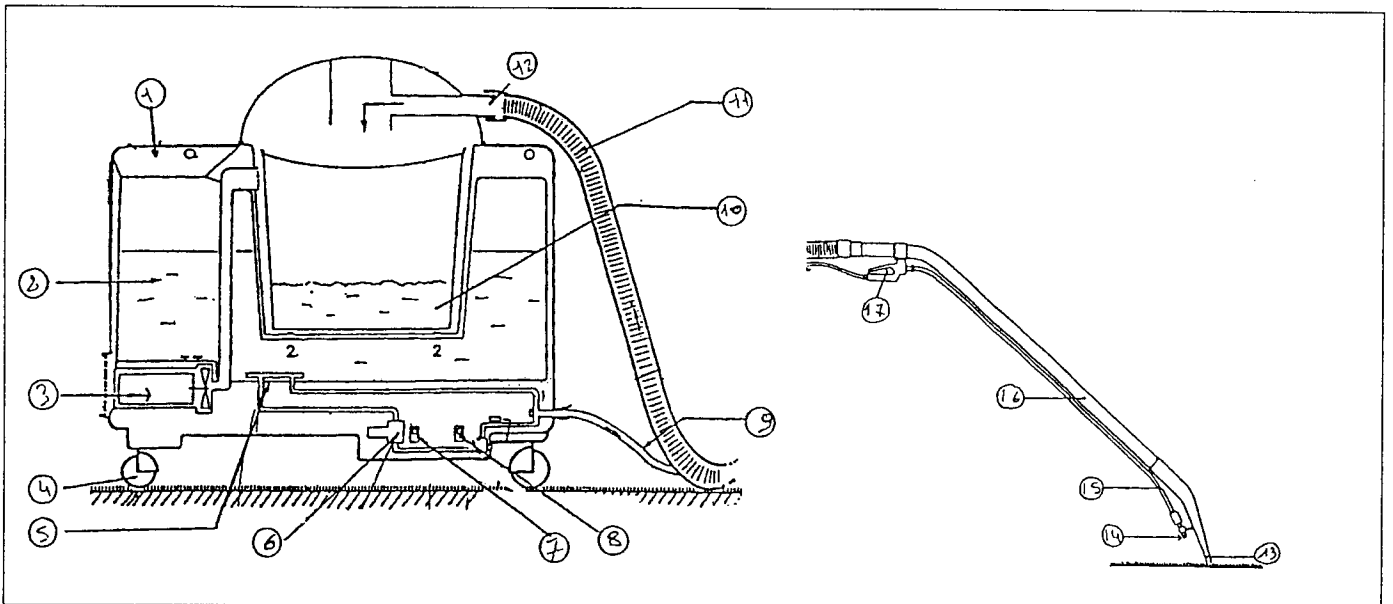
## TECHNOLOGIE

20 points

### 1. L'injecteur-extracteur

Pour assurer la remise en état des tapis des couloirs, vous devez utiliser un injecteur-extracteur dont voici le schéma.

1.1. Observer le schéma puis remplir le tableau :



N° de la pièce	Nom de la pièce ou du système	Fonction
2		
10		
13		
14		
17		

1.2. Énoncer les 4 éléments du principe de l'injection-extraction :

---



---



---

# NE RIEN ÉCRIRE DANS CETTE PARTIE

## 2. Les produits d'entretien

2.1. Dans votre local de stockage, vous disposez de produits d'entretien commercialisés sous différentes formes.

Citer deux formes de commercialisation des produits d'entretien :

2.2. Donner 3 justifications de la pratique des dosages adaptés à l'usage des produits d'entretien :

2.3. Pour vous protéger, vous devez porter des **E.P.I.**  
Donner la signification de ce sigle :

2.4. À l'aide de flèches, indiquer l'utilisation de chaque type de produit d'entretien :

rdrw10 les produits			leur utilisation
Agglutinant	●	○	Dissout les salissures adhérentes
Détergent	●	○	Nettoie, protège et fait briller
Désinfectant	●	○	Dissout les couches de protection anciennes
Spray	●	○	Retient les poussières sur une gaze
Décapant	●	○	Élimine une partie des micro-organismes sur la surface

2.5. Les revêtements de sol sont classés selon quatre types en fonction de leur combustibilité.  
Remplir le tableau suivant :

Classement	Combustibilité des revêtements
M 0	incombustible
M 1	
M 2	
M 3	
M 4	

# NE RIEN ÉCRIRE DANS CETTE PARTIE

## CHIMIE APPLIQUÉE

15 points

### 1. L'acide chlorhydrique

La formule du chlorure d'hydrogène est  $\text{H Cl}$

1.1. Dire si cette formule  $\text{H Cl}$  correspond à un atome ou à une molécule :

1.2. Dissout dans l'eau il donne de l'acide chlorhydrique  $\text{H}_3\text{O}^+ \text{Cl}^-$   
Compléter les définitions suivantes :

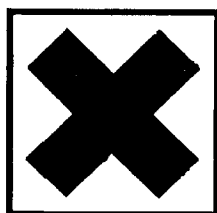
Un atome ayant capté un ou plusieurs électrons est appelé .....

Un atome ayant cédé un ou plusieurs électrons est appelé .....

$\text{H}_3\text{O}^+$  est .....  $\text{Cl}^-$  est .....

### 2. L'eau de Javel

Document: Voici l'étiquette d'une bouteille d'eau de Javel "LA CROIX"



Xi - Irritant

- Conserver hors de portée des enfants
- Irritant pour les yeux et la peau
- Au contact d'un acide, dégage un gaz toxique
- Eviter le contact avec les yeux ou la peau, laver immédiatement et abondamment avec de l'eau
- En cas de contact avec les yeux, consulter un spécialiste
- En cas d'ingestion, consulter immédiatement un médecin (ou le Centre Anti-poisons) et lui montrer l'emballage
- Ne pas faire vomir
- Attention ! Ne pas utiliser en combinaison avec d'autres produits : des gaz dangereux (chlore) peuvent se libérer

2.1. L'eau de Javel est une solution basique d'hypochlorite de soude.  
Cocher la valeur du pH correspondant :

pH inférieur à 7       pH égal à 7       pH supérieur à 7

2.2. Lorsque la solution est diluée, indiquer comment varie le pH :

diminue       reste le même       augmente

2.3. Indiquez la signification du pictogramme :

C.A.P. : Gardien d'Immeubles	SUJET	Coefficient : 4	Session JUIN 2007
EPREUVE : EP. 2 Technologie	Durée : 2h	Code : 50 34402	Page 4/10

# NE RIEN ÉCRIRE DANS CETTE PARTIE

### 3. L'eau est un solvant

3.1 Lorsqu'on met un peu de sel de table dans un verre d'eau, il se dissout complètement.  
Lorsqu'on continue à ajouter du sel, il vient un moment où l'eau n'arrive plus à le dissoudre.  
Cocher la réponse correspondant à l'état de la solution :

Solution figée

Solution saturée

Solution bloquée

3.2 Trois facteurs conditionnent cette dissolution.  
Compléter le tableau ci-dessous :

<i>Facteur</i>	<i>Favorise la dissolution</i>	<i>Ne favorise pas la dissolution</i>
<b>Température</b>		L'eau froide dissout moins facilement le sel.
<b>Concentration</b>		
<b>Structure chimique</b>		Les composés non polaires ne se dissolvent pas dans l'eau.

# NE RIEN ÉCRIRE DANS CETTE PARTIE

## BIOLOGIE APPLIQUÉE

15 points

1. Dans le cadre de votre emploi, vous devez vous protéger contre une maladie infectieuse transmise par le bacille du tétanos.

1.1. Indiquer le groupe de microorganisme auquel appartient le bacille du tétanos :

1.2. Préciser la forme de ce microorganisme :

1.3. Le bacille tétanique est anaérobie, expliquer ce terme :

1.4. Ce microorganisme est une cellule composée d'un ensemble d'éléments.

Cocher les éléments qui composent sa structure :

- Cytoplasme       Un chromosome       Plusieurs chromosomes  
 Noyau cellulaire       Membrane       Neurones       Paroi

1.5. Ce microorganisme se multiplie en puisant des éléments organiques de son milieu de vie.

Cocher le bon groupe auquel appartient ce microorganisme.

- Phototrophes       Chimiotrophes  
 Hétérotrophes       Autotrophes

1.6. Le bacille du tétanos fabrique ses biomolécules à partir des éléments de son milieu.

Citer les atomes qui constituent ces molécules :

<i>Biomolécules</i>	<i>Atomes</i>
<i>Glucides</i>	
<i>Lipides</i>	
<i>Protides</i>	

# NE RIEN ÉCRIRE DANS CETTE PARTIE

- 1.7. Ce bacille peut contaminer l'organisme humain.  
Cocher la réponse qui qualifie ce microorganisme :

Saprophyte                       Pathogène                       Fermentaire

2. La résistance à l'infection dépend du système immunitaire du corps humain.  
2.1. Indiquer dans quel cas l'immunité est spécifique ou non spécifique :

Première ligne de défense de l'organisme, elle permet la destruction de tous les germes introduits dans le corps, par la phagocytose	Immunité .....
Elle permet la fabrication d'anticorps spécialement adaptés à un agent infectieux appelé antigène	Immunité .....

- 2.2. Préciser pour chacun des points mentionnés dans le tableau ci-dessous, s'il s'agit d'un vaccin ou d'un sérum :

Oblige l'organisme à fabriquer lui-même ses anticorps	.....
Injecté à un organisme pour son action immédiate	.....
Son action dure plusieurs années si les rappels sont faits dans les délais	.....
On l'utilise en prévention contre des maladies dès le plus jeune âge	.....

# NE RIEN ÉCRIRE DANS CETTE PARTIE

## SCIENCES MÉDICO-SOCIALES

15 points

1. Depuis plusieurs années le nombre de femmes qui vivent seules avec un ou plusieurs enfants augmente.

1.1. Indiquer le nom donné à ce type de famille :

.....

1.2. La famille remplit différentes fonctions qu'il est possible de classer en trois grands groupes.  
Citer ces groupes :

.....

.....

.....

1.3. Ces femmes, chef de famille, rencontrent parfois des difficultés.

Dans le tableau ci-dessous, citer 3 catégories de travailleurs sociaux pouvant les aider, avec 1 exemple d'intervention pour chacun d'eux :

Travailleurs sociaux	Un exemple d'intervention

2. Mise en place depuis le 01 janvier 2000, la CMU améliore l'accès aux soins de personnes en situation de grande exclusion, mais aussi de nombreuses personnes momentanément ou durablement dépourvues du droit à l'assurance maladie. La création d'une couverture complémentaire gratuite, au titre de la solidarité nationale, s'ajoute à la prise en charge des soins par l'assurance maladie. Cette réforme touche 10% des personnes les plus défavorisés de la population, répondant à des critères de ressources et de résidence.

2.1. Donner la signification du sigle C.M.U. :

.....

2.2. Citer deux objectifs de la CMU :

.....

.....

2.3. Définir le terme "tiers payant" :

.....

C.A.P. : Gardien d'Immeubles	SUJET	Coefficient : 4	Session JUIN 2007
EPREUVE : EP. 2 Technologie	Durée : 2h	Code : 50 34402	Page 8/10



# NE RIEN ÉCRIRE DANS CETTE PARTIE

## ÉCONOMIE – GESTION 15 points

1. Définir la vétusté en cochant la réponse dans la liste ci-dessous :

- la dégradation volontaire d'équipements locatifs
- l'usure liée à l'utilisation normale de la chose louée
- le remplacement d'une chose louée

2. Relier par une flèche chaque terme à sa définition :

- |  |                          |   |
|--|--------------------------|---|
| Loyer <input type="checkbox"/>             | <input type="checkbox"/> | Somme déposée au moment du contrat de location pour prévenir les risques                |
| Accord collectif <input type="checkbox"/>  | <input type="checkbox"/> | Taxe supplémentaire à ajouter au loyer en cas d'augmentation des ressources             |
| Sur loyer <input type="checkbox"/>         | <input type="checkbox"/> | Acte établi entre bailleur et locataire pouvant porter sur tout ou partie du patrimoine |
| Dépôt de garantie <input type="checkbox"/> | <input type="checkbox"/> | Somme représentant la location ou l'occupation d'une habitation                         |

3. Définir les termes suivants :

S.E.M. : .....

S.C.I. : .....

S.A.R.L. : .....

4. Citer 3 acteurs de la vie économique au sens de la Comptabilité Nationale :

.....  
.....  
.....

5. Classer dans le tableau les droits énumérés ci-dessous :

**droit de propriété – droit à l'héritage – droit au respect – droit au travail – droit de vote**

Droits patrimoniaux	Droits extra patrimoniaux

# NE RIEN ÉCRIRE DANS CETTE PARTIE

6. Indiquer le type d'appartement représenté en annexe 1 :

.....

7. Cocher les éléments pris en compte dans le calcul de la surface corrigée :

- |   |  |
|---|--|
| <input type="checkbox"/> l'éclairage                | <input type="checkbox"/> la hauteur sous plafond |
| <input type="checkbox"/> la décoration              | <input type="checkbox"/> la vue                  |
| <input type="checkbox"/> la proximité des commerces | <input type="checkbox"/> l'ensoleillement        |

8. Indiquer la signification des sigles employés dans le plan de l'annexe 1 :

**H.S.P.** : .....

**S d B** : .....

**H** : .....

9. Citer 3 avantages apparents de l'appartement :

.....

.....

.....

C.A.P. : Gardien d'Immeubles	SUJET	Coefficient : 4	Session JUIN 2007
EPREUVE : EP. 2 Technologie	Durée : 2h	Code : 50 34402	Page 10/10

