

MISE EN ŒUVRE

Vous êtes employé en tant qu'agent de maintenance dans une collectivité.

Le directeur vous demande d'aménager dans le pavillon de fonction, un coin WC dans la salle de bains.

Afin de réaliser le travail demandé :

on vous donne un support mural pour la mise en œuvre des éléments représentés sur le plan de la page 4.

Vous devez :

- Réaliser la mise en œuvre de l'installation conformément aux indications portées sur les plans.
- Respecter les cotes pour la mise en place des différents éléments.
- Remédier aux dysfonctionnements que vous allez rencontrer.

Pilotage National	Session 2007	Facultatif : code		
Examen et spécialité CAP Maintenance des Bâtiments de Collectivité				
Intitulé de l'épreuve EP2 – Mise en oeuvre				
Type SUJET	Facultatif : date et heure	Durée 6 h	Coefficient 11	N° de page / total 1 / 20

On vous demande :

- D'effectuer le travail en respectant les consignes de sécurité et de laisser le poste de travail propre et les outils nettoyés et rangés.

Compétences évaluées	Notes
Cloison aggloméré	/ 19
Menuiserie (tablette)	/ 19
Carrelage	/ 19
Plomberie	/ 19
Electricité	/ 19
Evacuation PVC	/ 10
Peinture tablette	/ 19
Dysfonctionnement	/ 9
Respect des consignes de sécurité poste de travail	/ 7
	/ 140
	/ 20

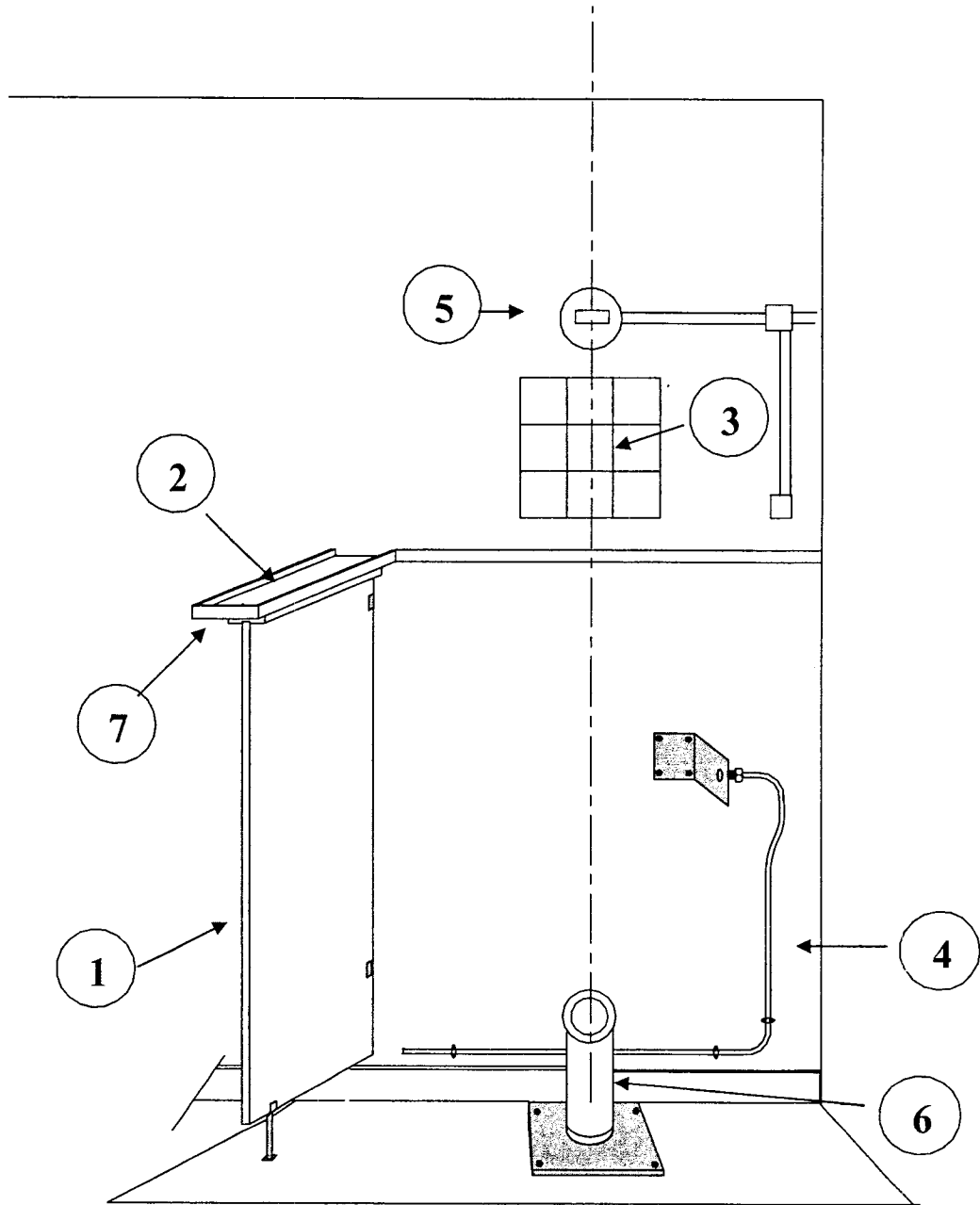
Examen : CAP Maintenance des Bâtiments de Collectivité	Rappel codage
Intitulé de l'épreuve : EP2 – Mise en œuvre	2 / 20

NOMENCLATURE DE LA PIECE A REALISER

1	Implantation et fixation de la cloison
2	Tablette avec rive
3	Faïence blanche 150 × 150
4	Plomberie tube cuivre 10 × 12
5	Electricité
6	Evacuation WC
7	Peinture

Examen : CAP Maintenance des Bâtiments de Collectivité	Rappel codage
Intitulé de l'épreuve : EP2 – Mise en œuvre	3 / 20

VUE DE L'ENSEMBLE



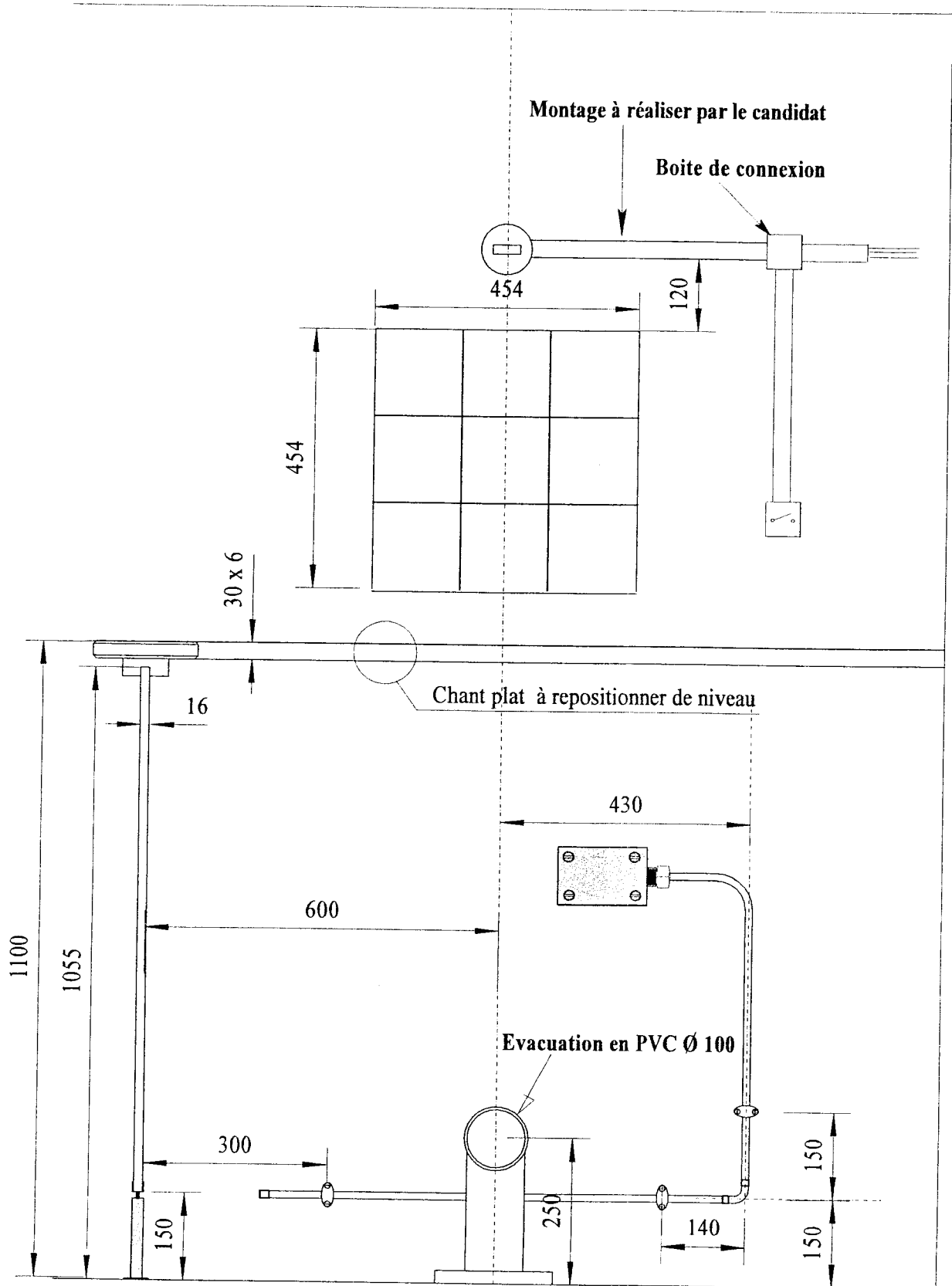
Examen : CAP Maintenance des Bâtiments de Collectivité

Rappel codage

Intitulé de l'épreuve : EP2 – Mise en œuvre

4 / 20

VUE DE FACE



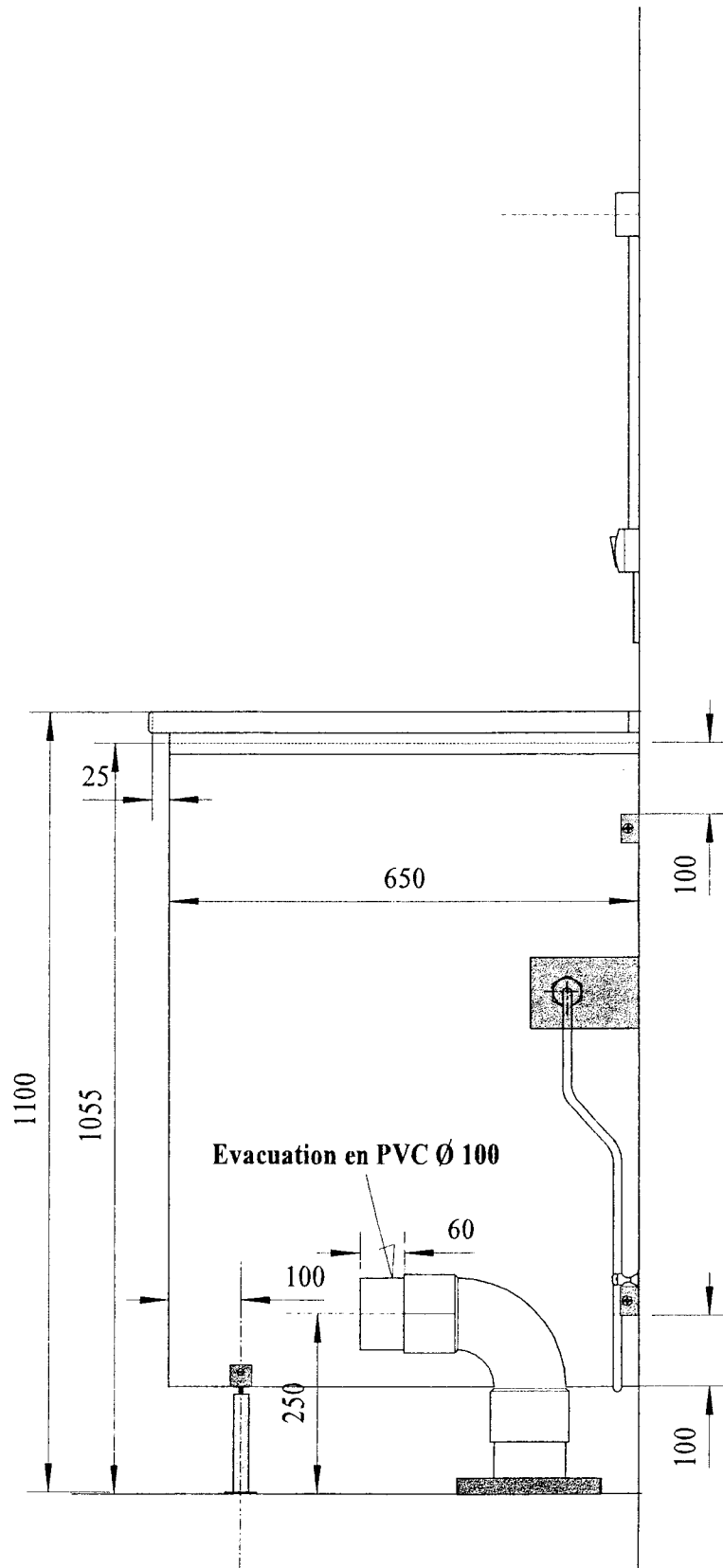
Examen : CAP Maintenance des Bâtiments de Collectivité

Rappel codage

Intitulé de l'épreuve : EP2 – Mise en œuvre

5 / 20

VUE DE DROITE



Examen : CAP Maintenance des Bâtiments de Collectivité

Rappel codage

Intitulé de l'épreuve : EP2 – Mise en œuvre

6 / 20

MENUISERIE

Cloison aggloméré

On vous donne :

- Les plans page 8
- Un panneau aggloméré de 16 mm d'épaisseur
Long 1.20 m × larg 0.65 m
- 2 équerres de fixation
- 1 pied réglable
- Des chevilles nylon Ø 6
- Des vis VBA de 4 × 30
- Des vis VBA de 4 × 15

On vous demande :

- D'effectuer la découpe du panneau.
- De mettre en place le panneau.

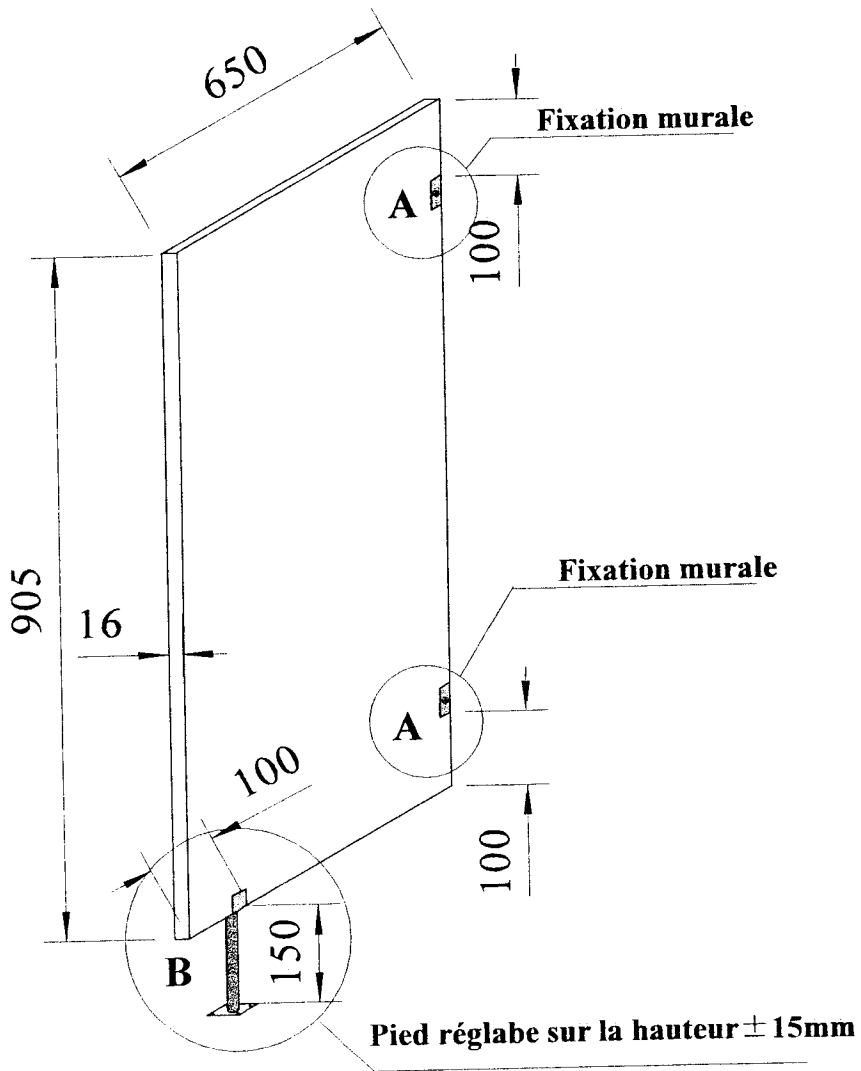
On exige :

- Le respect des cotes. /4
- Le respect du niveau ± 2 mm. /3
- Le respect de l'aplomb ± 2 mm. /3
- Une bonne fixation de l'ensemble. /5
- Une découpe soignée. /4

Total /19

Examen : CAP Maintenance des Bâtiments de Collectivité	Rappel codage
Intitulé de l'épreuve : EP2 – Mise en œuvre	7 / 20

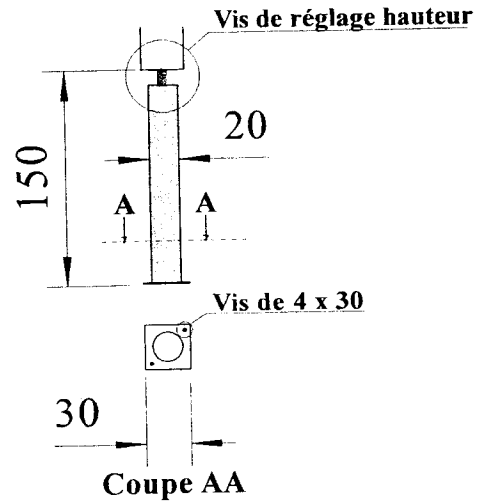
DETAIL CLOISON



Repère A



Repère B



Examen : CAP Maintenance des Bâtiments de Collectivité

Rappel codage

Intitulé de l'épreuve : EP2 – Mise en œuvre

8 / 20

MENUISERIE

La tablette

On vous donne :

- Les plans pages 10 et 11
- Une tablette en aggloméré de 16 mm d'épaisseur
Long 0,70 m × larg 0,16
- Un support tablette en sapin du nord blanc
de section 80 mm × 30 mm - Long 0.70 m.
- Une rive en sapin du nord blanc de 30 mm × 15 mm de
section - Long 1.50 m.
- 15 pointes tête homme de 30 mm
- 10 vis VBA de 4 × 45

On vous demande :

- De réaliser la découpe de longueur de la tablette en sapin du
nord blanc de 80 mm × 30 mm de section.
- De fixer le support sur la cloison en aggloméré.
- De réaliser la découpe de longueur de la tablette en
aggloméré.
- De réaliser les coupes à 45° de la rive à l'aide d'une boîte à
coupe, et de fixer celle-ci sur la tablette.
- De fixer l'ensemble.

On exige :

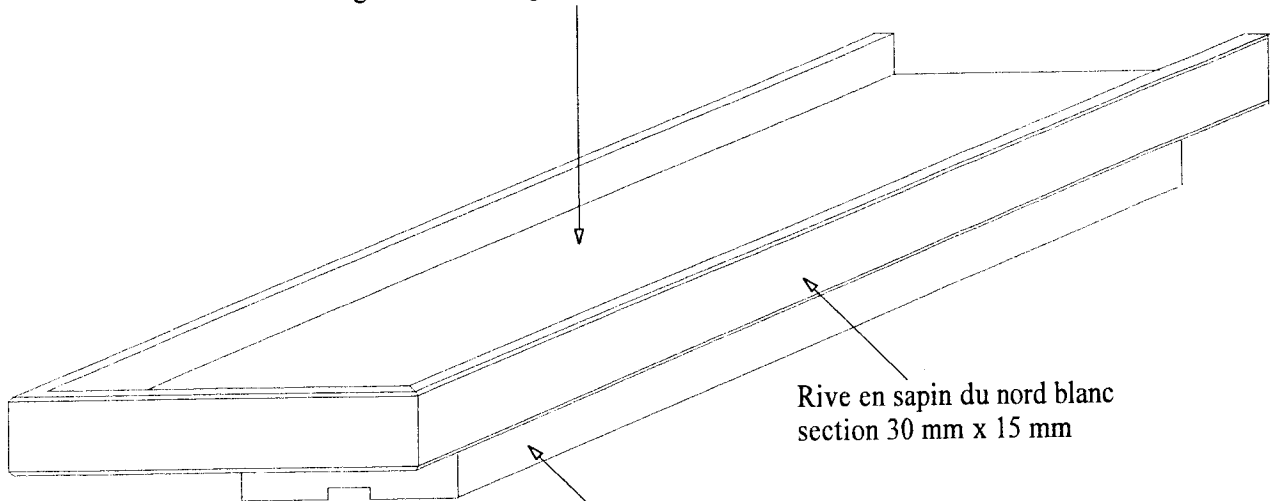
- Le respect des cotes. /5
- Des coupes propres. /5
- Une bonne fixation de la tablette. /5
- Une finition soignée. /4

Total /19

Examen : CAP Maintenance des Bâtiments de Collectivité	Rappel codage
Intitulé de l'épreuve : EP2 – Mise en œuvre	9 / 20

TABLETTE DESSUS CLOISON

Tablette en aggloméré
Long 650mm x larg 160mm x Ep 16mm



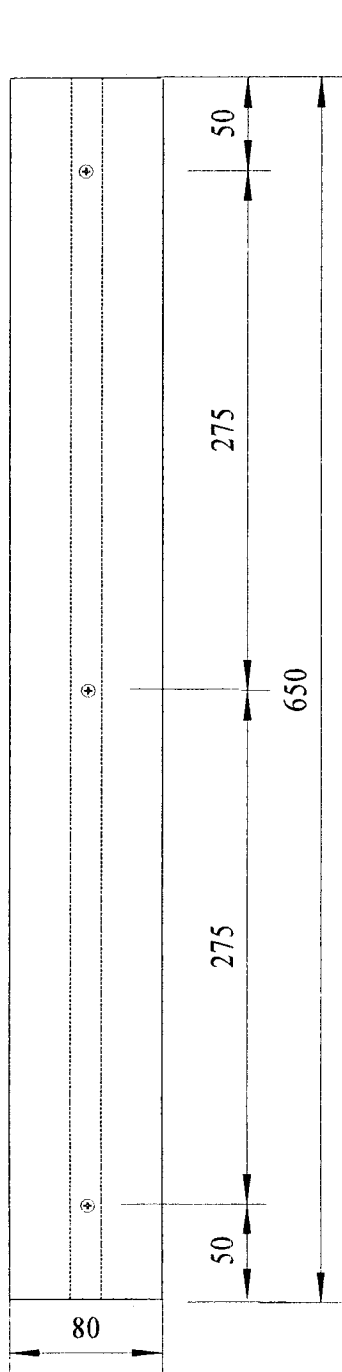
Rive en sapin du nord blanc
section 30 mm x 15 mm

Support tablette en sapin du nord blanc
Section 80 mm x 30 mm

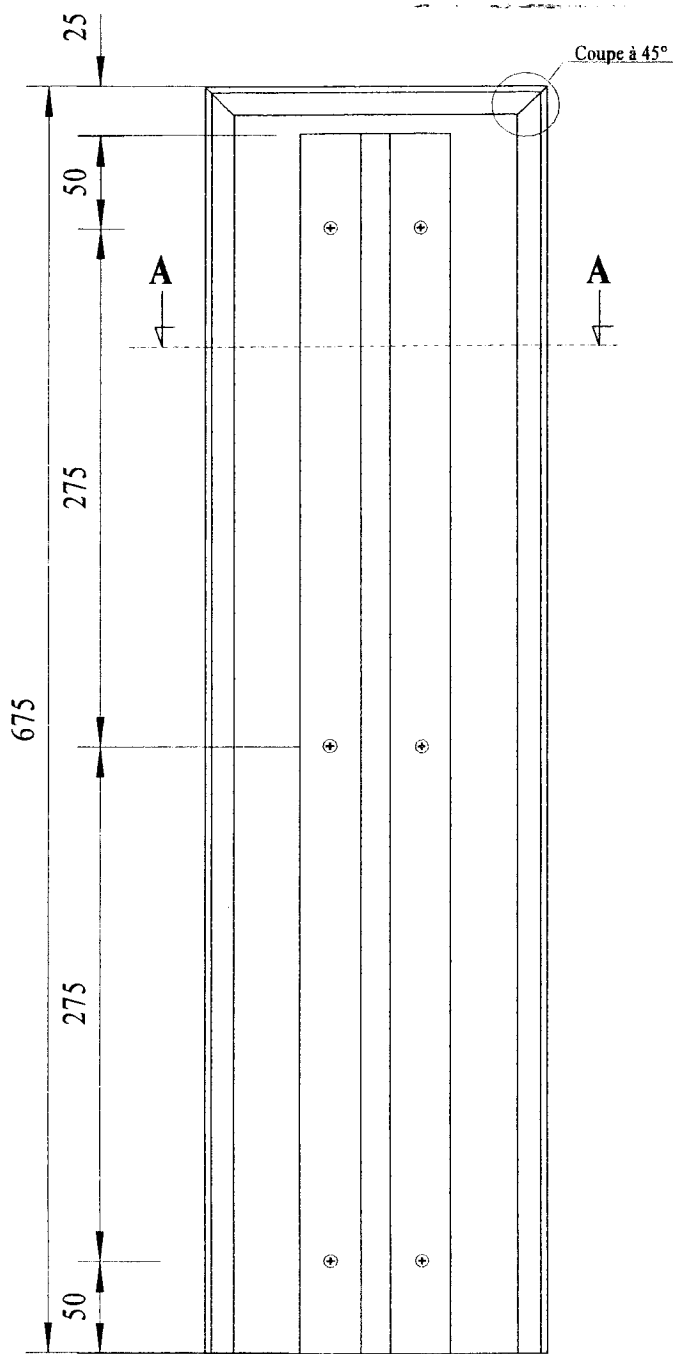
Peindre la tablette en bleu

Examen : CAP Maintenance des Bâtiments de Collectivité	Rappel codage
Intitulé de l'épreuve : EP2 – Mise en œuvre	10 / 20

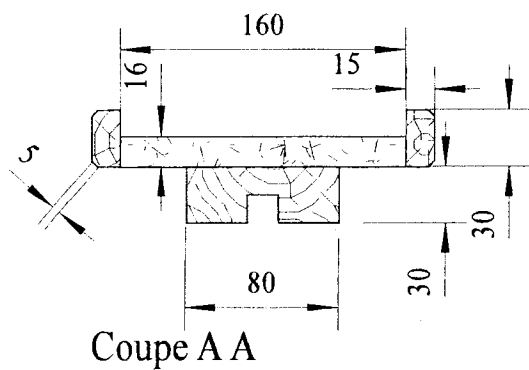
MENUISERIE (TABLETTE)



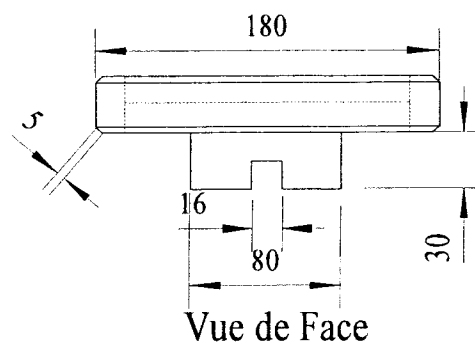
Vue de Dessus du support tablette



Vue de Dessous



Coupe A A



Vue de Face

Examen : CAP Maintenance des Bâtiments de Collectivité	Rappel codage
Intitulé de l'épreuve : EP2 – Mise en œuvre	11 / 20

CARRELAGE

On vous donne :

- Le plan page 13
- 8 carreaux de faïence 150 x 150
- De la colle pour carrelage
- De la poudre à joint
- Des croisillons de 2 mm
- 1 spatule
- 1 éponge
- 1 chiffon

On vous demande :

- De remplacer le carreau cassé.
- De réaliser le collage de la faïence, voir plan.
- De réaliser les joints.

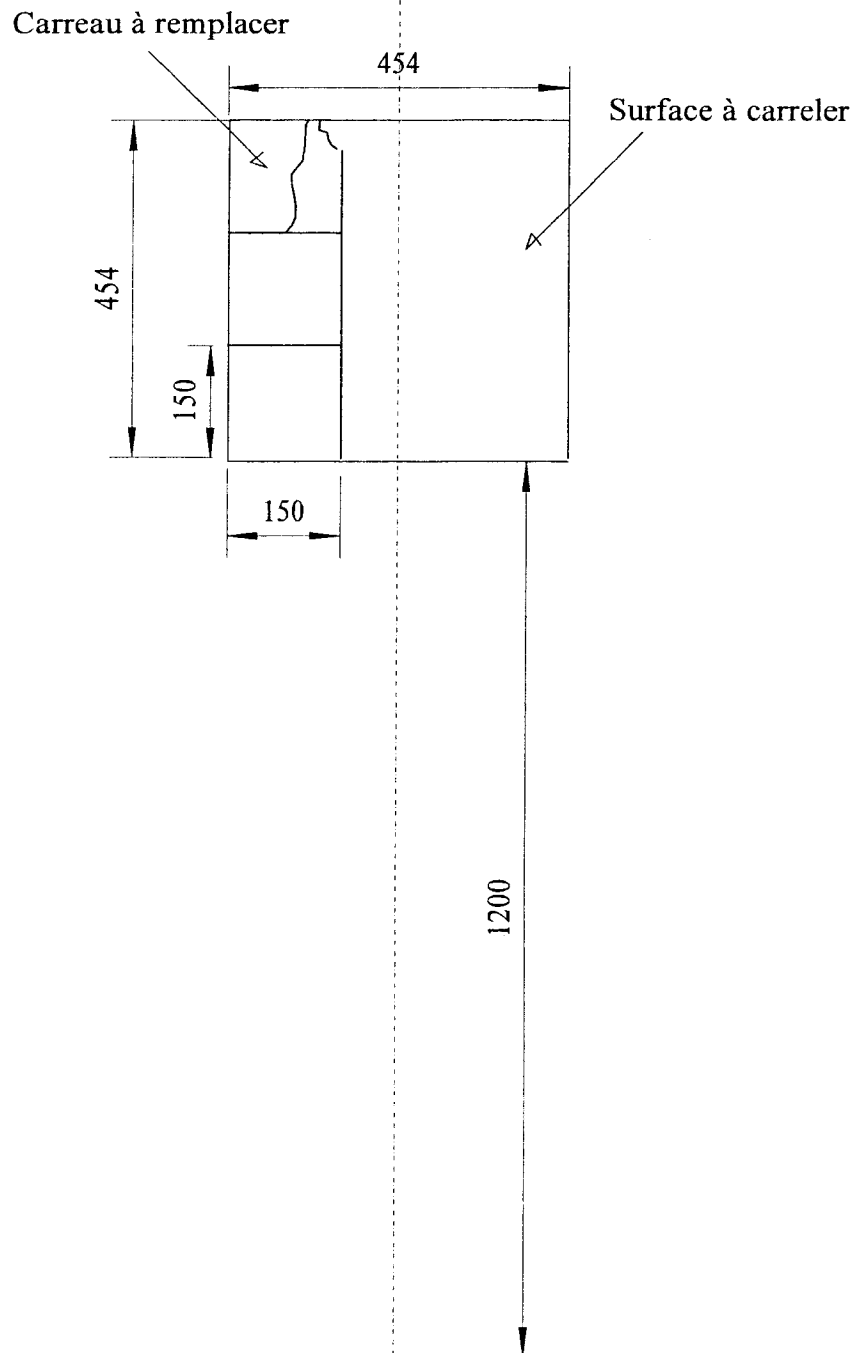
On exige :

- Le remplacement du carrelage propre et précis. /6
- La planéité de l'ensemble. /3
- La régularité des joints. /4
- Aucune trace sur le carrelage et le mur. /3
- Un bon aspect général. /3

Total /19

Examen : CAP Maintenance des Bâtiments de Collectivité	Rappel codage
Intitulé de l'épreuve : EP2 – Mise en œuvre	12 / 20

CARRELAGE



Vue de Face

Examen : CAP Maintenance des Bâtiments de Collectivité	Rappel codage
Intitulé de l'épreuve : EP2 – Mise en œuvre	13 / 20

PLOMBERIE

On vous donne :

- Le plan pages 15 et 16
- Un tube cuivre 10 – 12
- Un coude de 10 à 90°
- Un écrou Ø 12
- Trois colliers atlas avec rosace
- Trois pâtes à vis de 40 mm
- Trois chevilles nylon Ø 8

On vous demande :

- De couper le tube cuivre.
- De réaliser le cintre à 90°.
- De réaliser la baïonnette.
- De réaliser le collet battu.
- De réaliser l'emboîture.
- De souder le coude.
- De fixer l'ensemble sur les colliers atlas.

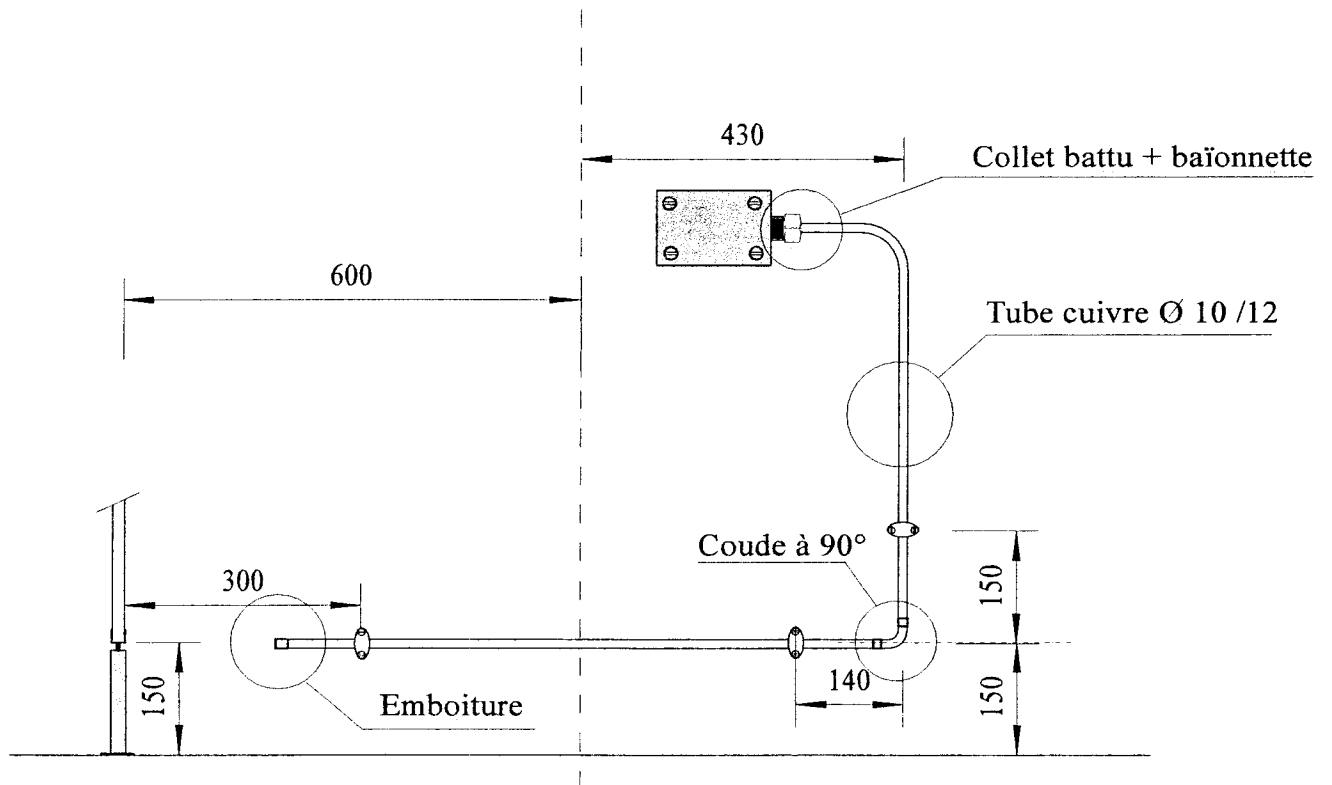
On exige :

- Un collet battu et emboîture exécutés correctement. /3
- Le respect des consignes de sécurité. /2
- La soudure tourne autour du tube sans coulure /3
- L'alignement de la baïonnette /4
- Le cintrage à 90° /3
- Une bonne fixation de l'ensemble /4

Total /19

Examen : CAP Maintenance des Bâtiments de Collectivité	Rappel codage
Intitulé de l'épreuve : EP2 – Mise en œuvre	14 / 20

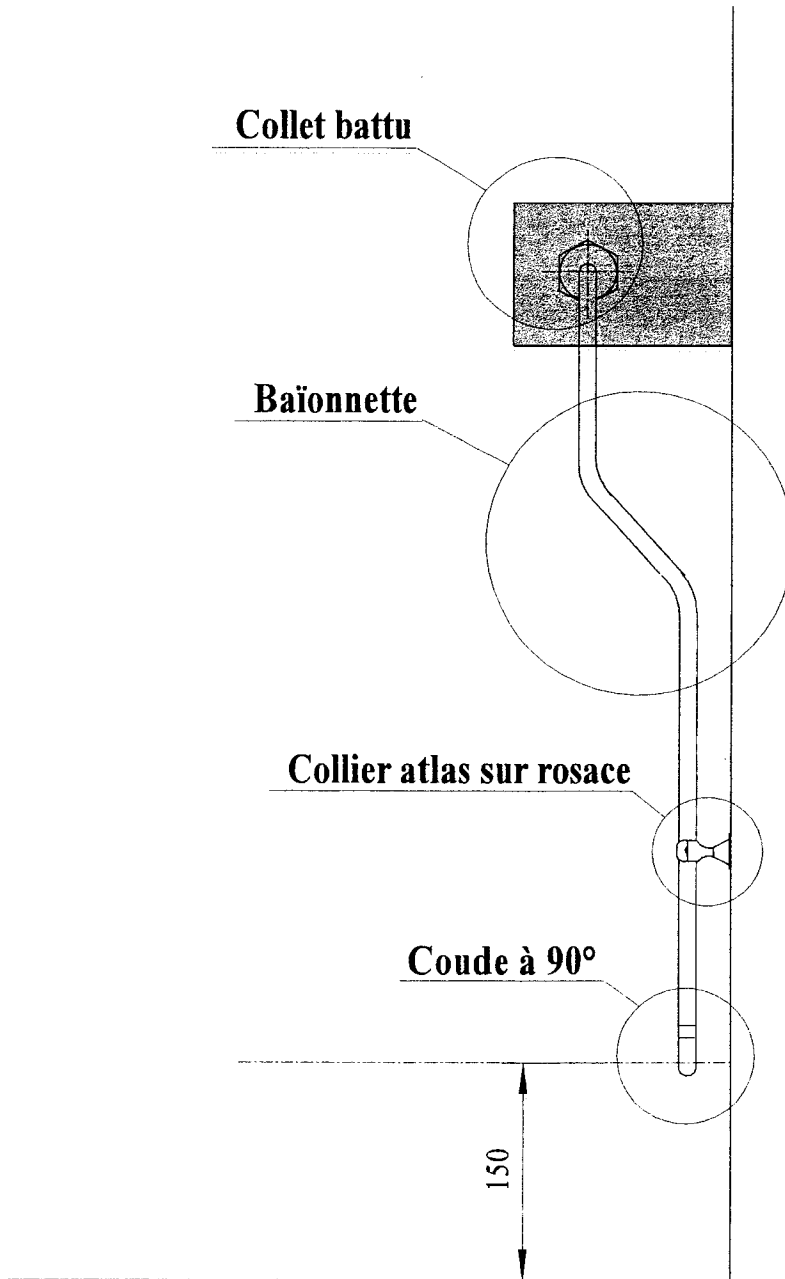
PLOMBERIE



Vue de Face

Examen : CAP Maintenance des Bâtiments de Collectivité	Rappel codage
Intitulé de l'épreuve : EP2 – Mise en œuvre	15 / 20

PLOMBERIE



Vue de Droite

Examen : CAP Maintenance des Bâtiments de Collectivité

Rappel codage

Intitulé de l'épreuve : EP2 – Mise en œuvre

16 / 20

EVACUATION WC

On vous donne :

- Le plan page 5 page 6
- 1 coude Ø 100 à 87°30
- 1 tube PVC Ø100 - Long 500 mm

On vous demande :

- De réaliser la coupe du tube PVC.
- D'assembler celui-ci sur coude à 87°30.
- D'effectuer la mise en place de l'ensemble.

On exige :

- Des coupes propres. /3
 - Le respect des côtes de la sortie d'évacuation. /4
 - La sortie de l'évacuation bien positionnée. /3
- Total** /10

Examen : CAP Maintenance des Bâtiments de Collectivité	Rappel codage
Intitulé de l'épreuve : EP2 – Mise en œuvre	17 / 20

PEINTURE

On vous donne :

- Le plan de la page 10
- 1 brosse à réchampir
- La peinture (bleu)

On vous demande :

- De peindre la tablette et le support.
- De réchampir au niveau du mur et du panneau vertical.

On exige :

- Le respect des cotes de la zone à peindre. /3
- Le réchampi est net et régulier. /7
- Un bon aspect de l'ensemble, une bonne qualité de la finition, une absence de maigreur, une absence de surcharge, une absence de coulure. /9

Total /19

Examen : CAP Maintenance des Bâtiments de Collectivité	Rappel codage
Intitulé de l'épreuve : EP2 – Mise en œuvre	18 / 20

ELECTRICITE

**REALISER UN MONTAGE.
REMEDIER AU DYSFONCTIONNEMENT.**

On vous donne :

- Le plan de la page 5
- 3 dominos
- De la colle pour moulure
- Une moulure 25 mm × 10 mm - Long 500 mm
- Du fil de 1.5 mm² rouge, bleu, vert/jaune
Long 700 mm

On vous demande :

- De raccorder la moulure sur la boîte de connexion.
- De coller celle-ci sur le mur.
- De réaliser le raccordement sur les dominos.
- De réaliser la connexion des fils dans la boîte de connexion.
- De contrôler les branchements dans la boîte de connexion.

On exige :

- Le respect des cotes. /3
- Le raccordement des fils. /3
- Le respect des couleurs de fil. /4
- Le dénudage des fils à la bonne
longueur. /4
- Le branchement conforme. /5

Total /19

Examen : CAP Maintenance des Bâtiments de Collectivité	Rappel codage
Intitulé de l'épreuve : EP2 – Mise en œuvre	19 / 20

REMEDIER AU DYSFONCTIONNEMENT

On vous donne :

- Les plans de la page 5 et de la page 6
- Un chant plat de 30 mm × 6 mm collé sur le mur
- De la colle néoprène

On vous demande :

- De décoller le chant plat proprement.
- De recoller celui-ci à la bonne hauteur et de niveau.

On exige :

- Une bonne fixation. /4
- La pose de niveau à la hauteur de la tablette. /5

Total /9

Examen : CAP Maintenance des Bâtiments de Collectivité	Rappel codage
Intitulé de l'épreuve : EP2 – Mise en œuvre	20 / 20