

# Epreuve EP3 : COMMUNICATION TECHNIQUE SUJET ET DOCUMENT REPONSE

Ce dossier comporte 6 feuilles numérotées de 1/6 à 6/6

## IMPORTANT

CE DOSSIER EST A RENDRE A LA FIN DE L'EPREUVE , NE PAS LE DEGRAFER

Cette épreuve comprend deux parties :

- **PARTIE N°1** : compléter le dessin d'une lettre en respectant les conventions du dessin technique. **Temps conseillé 2H**
- **PARTIE N°2** : dessiner des lettrages à main levée suivant un modèle en respectant les proportions et la mise en place. **Temps conseillé 1H**

**NUMERO DU CANDIDAT**

**NOTE : /20**

<b>CODE EPREUVE :</b> XXXXXX		<b>EXAMEN :</b> CAP	<b>SPECIALITE :</b> METIERS DE L'ENSEIGNE ET DE LA SIGNALETIQUE	
<b>SESSION</b> 2007	<b>SUJET</b>	<b>EPREUVE :</b> EP3 – COMMUNICATION TECHNIQUE		<b>Calculatrice autorisée</b> : oui
<b>Durée : 3h</b>		<b>Coefficient : 4</b>	<b>N° sujet :</b>	<b>Page : 1/6</b>

## **PARTIE N°1**

Sur le croquis format A3 pré dessiné à l'échelle 1/1 (page 4/6), vous devez compléter aux instruments :

- l'élévation de la lettre boîtier T (dont seuls le fond et le tube néon sont esquissés) en faisant apparaître clairement le dessin du tube sans son épaisseur, les enveloppes des électrodes, leur connection et leur capuchon, les taquets sans leurs fixations (vis et silicieux) et les passages de câbles.
- la section sortie suivant AA

**VOUS NE PORTEREZ PAS LA COTATION**

### **INFORMATIONS**

- lettre boîtier en PMMA  $e = 3\text{mm}$
- montage face/chant à listel
- hauteur du chant 90mm
- fond PVC expansé  $e = 10\text{mm}$
- tube néon  $\varnothing 18/19$  poudré blanc
- deux électrodes 100 mA activées longueur totale 120 mm sans capuchon
- trois taquets
- deux trous pour passage de câbles  $\varnothing 8\text{mm}$

## **PARTIE N°2**

Sur le croquis format A4 pré dessiné à l'échelle 1/10 (page 5/6) et à l'intérieur du cadre tracé, vous devez dessiner à main levée :

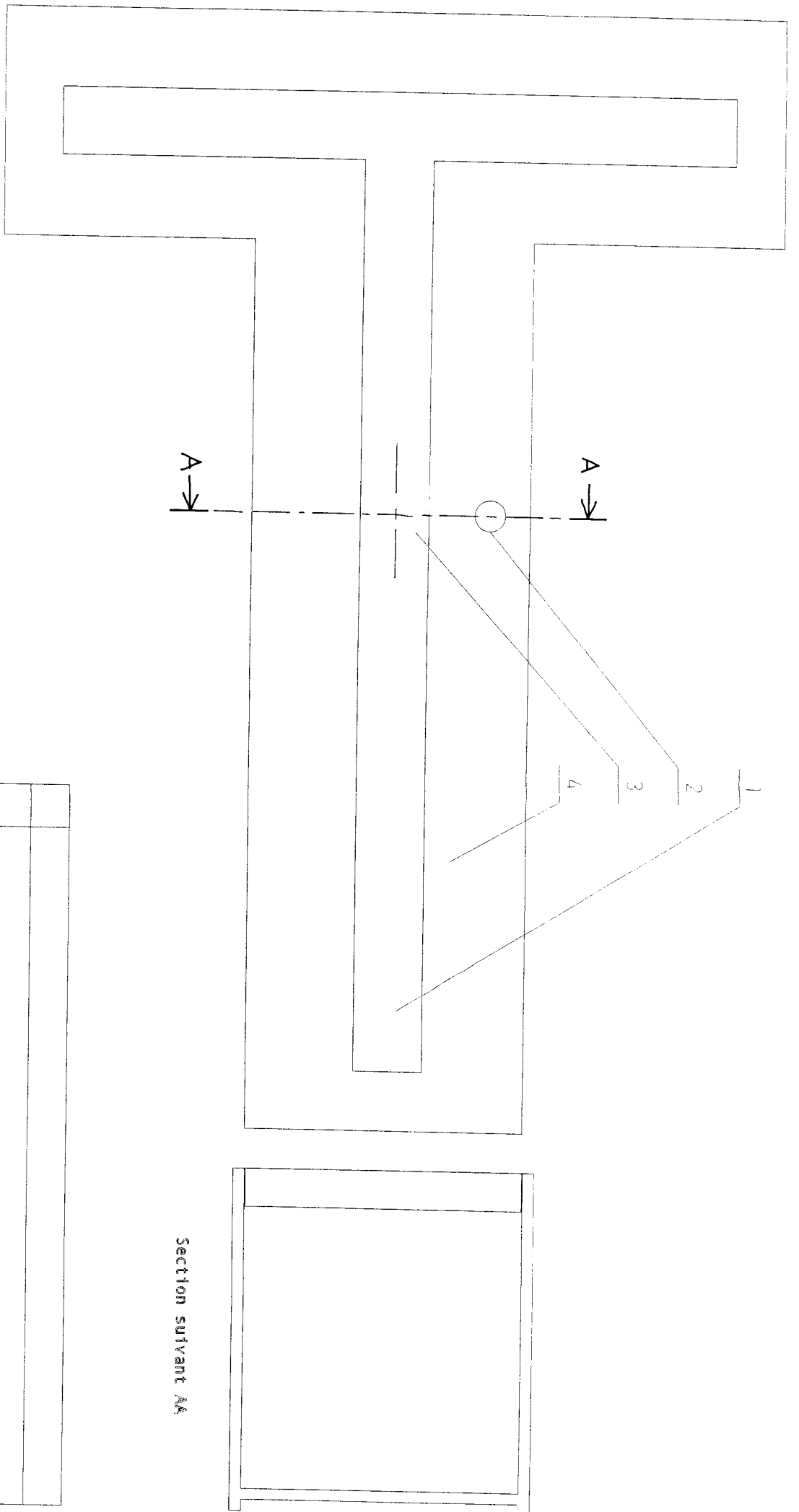
- le texte « Agencement » en tube néon  $\varnothing 14\text{mm}$  en respectant la typographie donnée en modèle (page 6/6)

## BAREME DE NOTATION

<u>PARTIE N°1</u>	<b>CRITERES D'EVALUATION</b>	<b>NOTE</b>
C 1.1 Lire et décoder un plan	L'élévation est représentée correctement notamment la représentation du tube, des électrodes, des taquets et des passages de câbles	/17
C 1.4 Décoder les plans, schémas et descriptifs	La section est représentée correctement	/08
C 2.1a Exécuter des croquis	Le tracé est soigné et le dessin propre	/05
<b>Sous total n°1</b>		<b>/30</b>

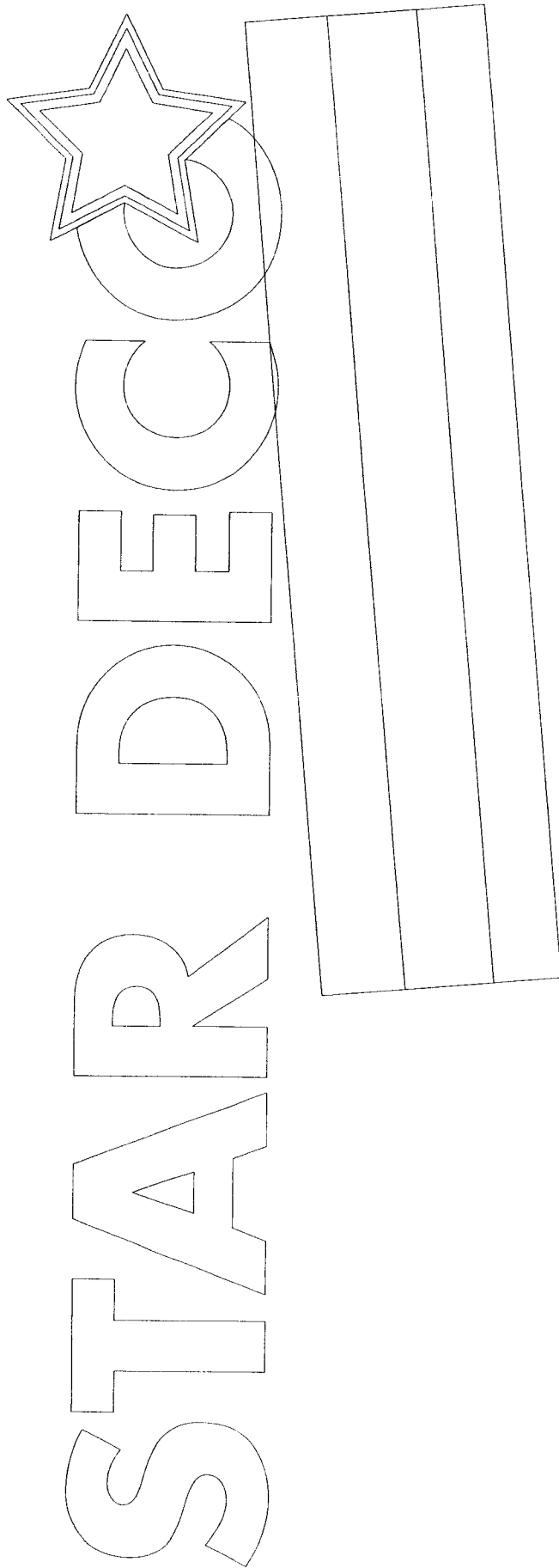
<u>PARTIE N°2</u>	<b>CRITERES D'EVALUATION</b>	<b>NOTE</b>
C 1.1 Lire et décoder un plan	Le modèle est respecté	/05
C 1.4 Décoder les plans, schémas et descriptifs	La mise en place est respectée	/03
C 2.1b Exécuter des lettrages	Le tracé est soigné et le dessin propre	/02
<b>Sous total n°2</b>		<b>/10</b>

<b>TOTAL DES POINTS</b>	<b>/40</b>
<b>NOTE FINALE</b>	<b>/20</b>



Section suivant A-A

4	ELECTRODE 100 mA activee
3	TROUET h 40mm
2	TFOU Ø8mm passage de cable
1	TUBE NEON Ø 18/19 BLANC 108 ou similaire



A B C D E F G H

I J K L M N O P Q

R S T U V W X Y Z

a b c d e f g h

i j k l m n o p q

r s t u v w x y z