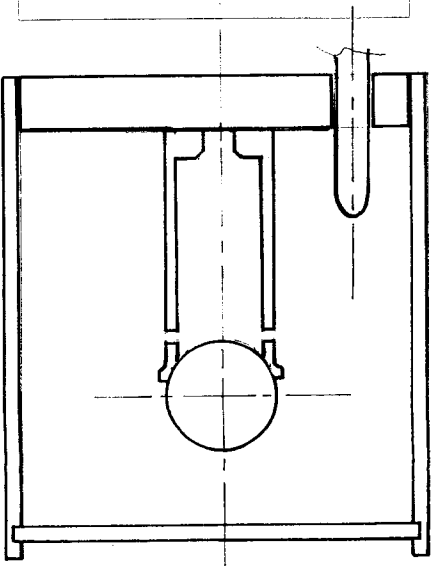
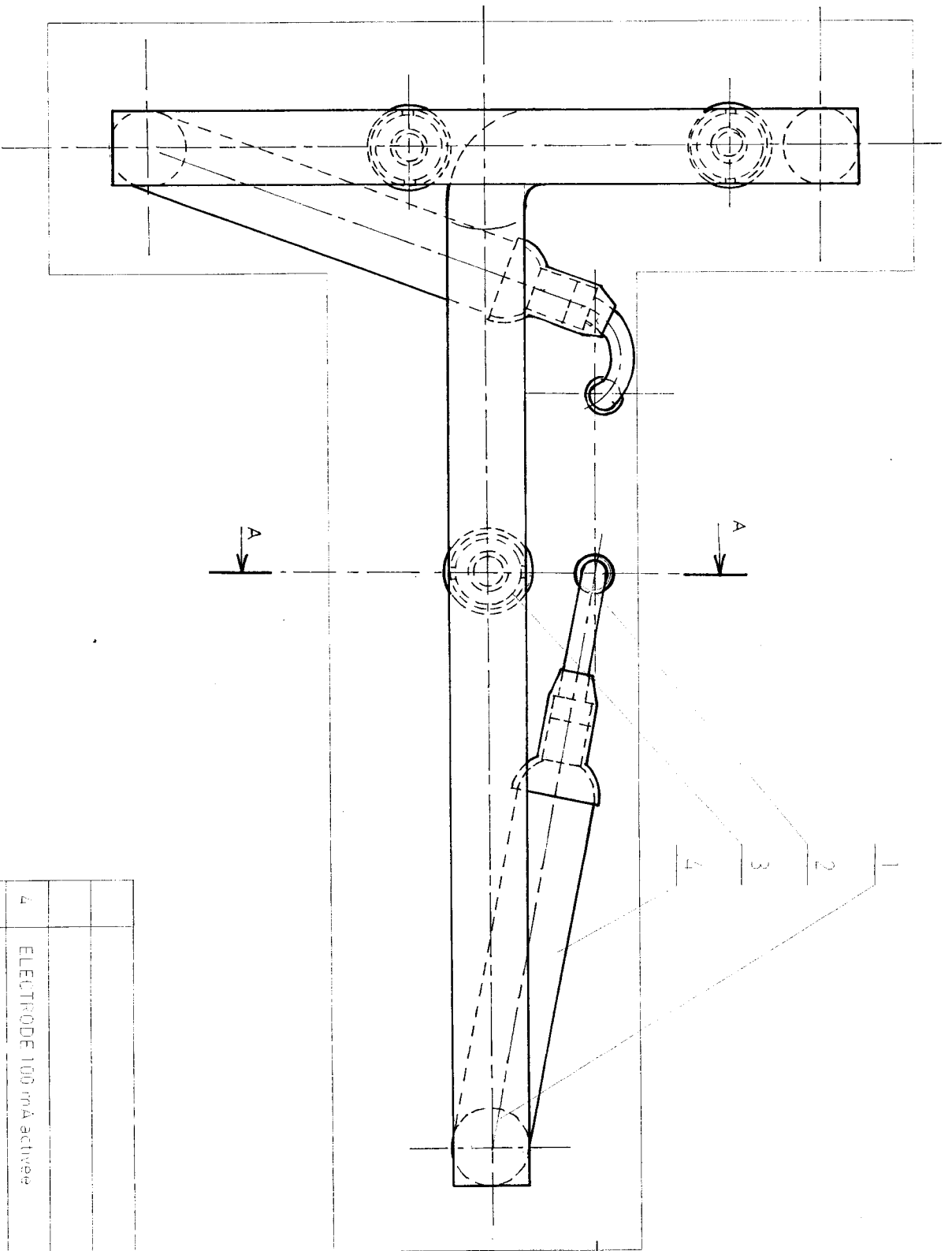


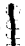
CORRIGE

Ces éléments de correction n'ont qu'une valeur indicative. Ils ne peuvent en aucun cas engager la responsabilité des autorités académiques, chaque jury est souverain.



Section suivant AA

4	ELECTRODE 100 mA activee
3	TAQUET h 40mm
2	TROU Ø8mm passage de cable
1	TUBE NEON Ø18/19 BLANC 108 ou similaire

CAP Meiers de l'Enseigne et de la Signalétique
corrigé  EP3 Communication Technique Page 4/6

