

CORRIGE

Ces éléments de correction n'ont qu'une valeur indicative. Ils ne peuvent en aucun cas engager la responsabilité des autorités académiques, chaque jury est souverain.

C.A.P. PLATRIER – PLAQUISTE

SESSION 2007

EPREUVE EP2

Réalisation d'ouvrages courants

Coefficient : 8

Durée : 14 heures (2 x 7 heures)

CORRIGE

Lors des épreuves, les candidats s'engagent à respecter :

- Les règles élémentaires de sécurité.
- Les matériaux et matériels mis à disposition.

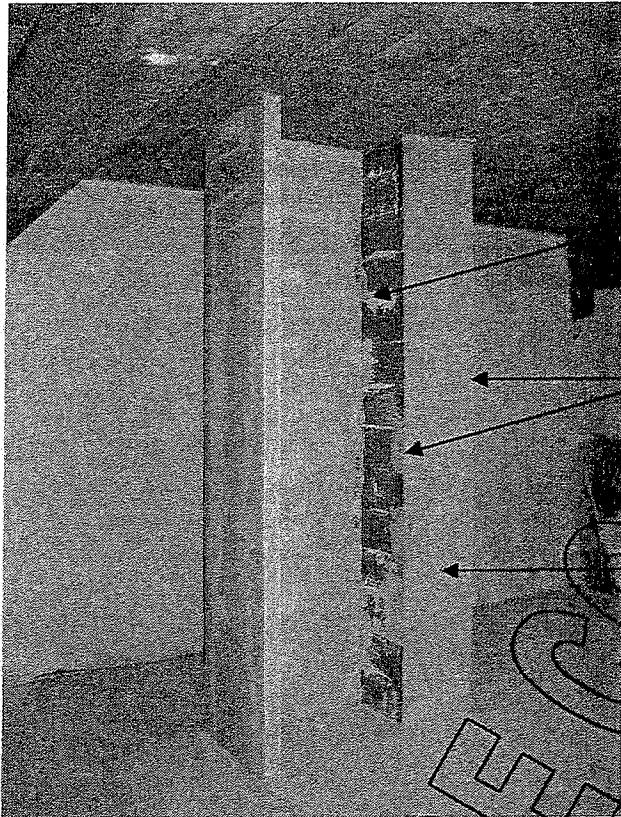
Ce dossier comporte 6 documents numérotés de : C : 1 / 6 à C : 6 / 6

Présentation de l'épreuve C : 1 / 6

Sujet C : 2 / 6 à C : 5 / 6

Barème de notation C : 6 / 6

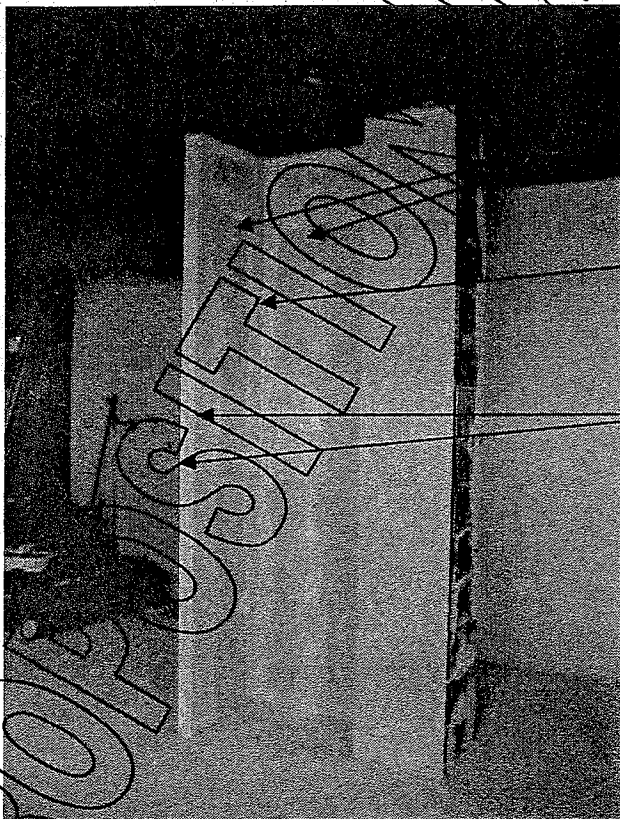
PHOTOS DE L'OUVRAGE A REALISER



La gaine technique est effectuée en
Briques plâtrières de 5 x 20 x 40.

Baquettes d'angle métallique.

Enduit de plâtre allégé manuel
(PFM 2 N) Ep. 1 cm.

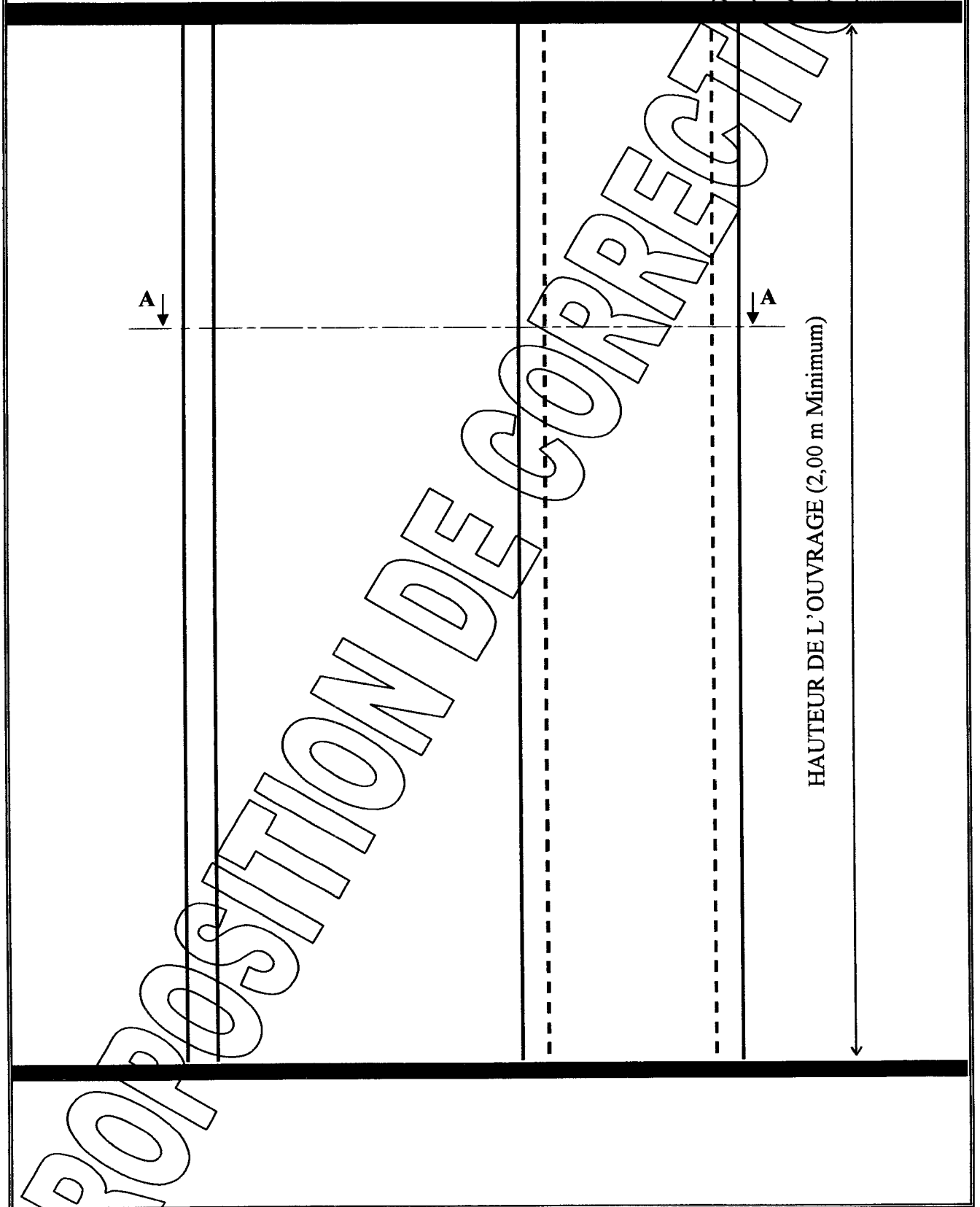


Plaques de BA 13 STD.

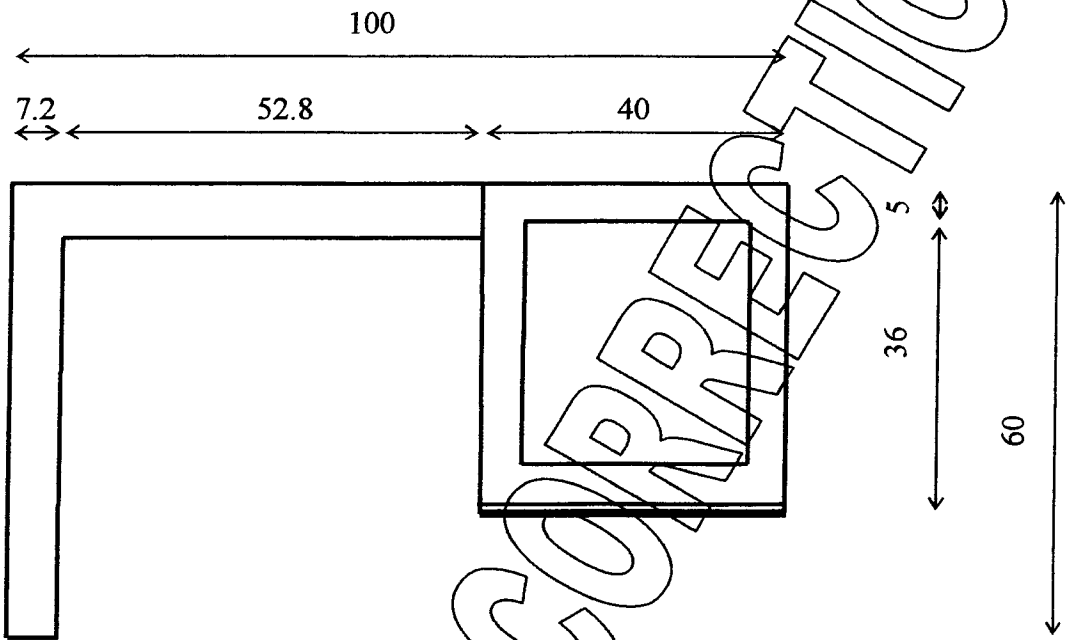
Traitement de l'angle rentrant.

Traitement des angles sortants.
(Bandes armées)

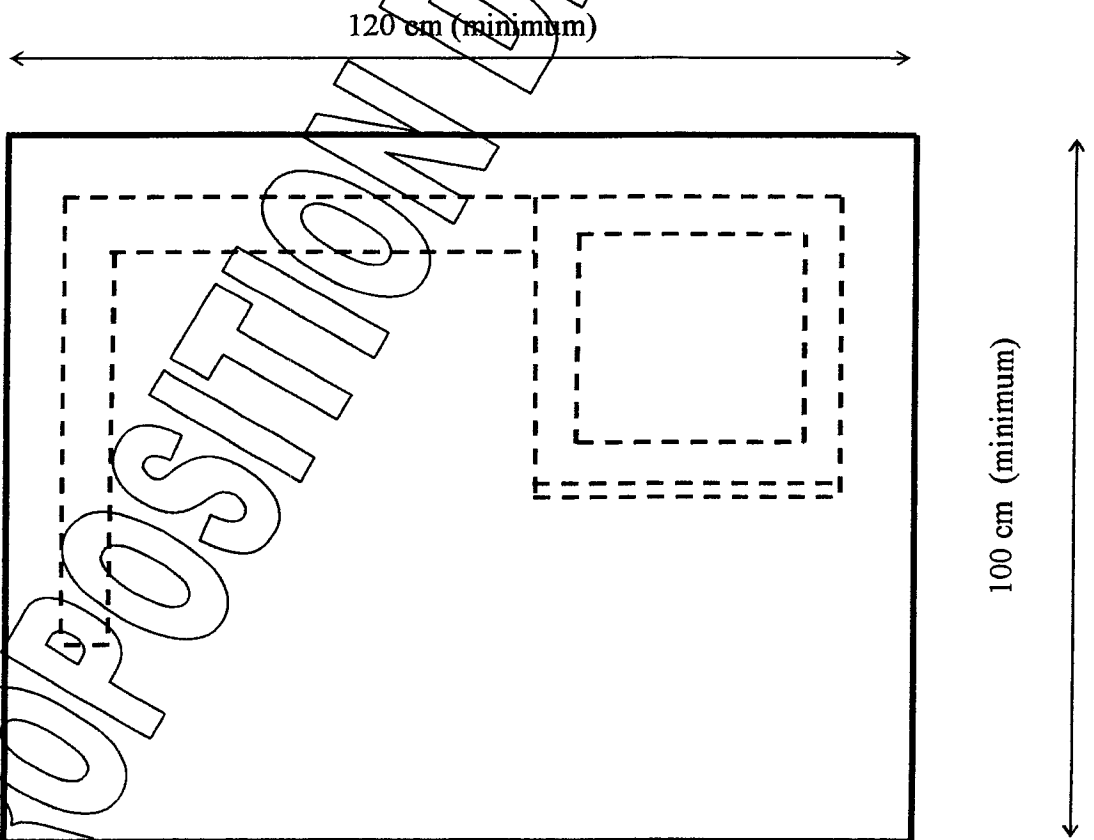
Vue de Face



Coupe A.A



Vue de dessus



ANALYSE CHRONOLOGIQUE DE TRAVAIL

Compétences	ON DEMANDE	ON DONNE	ON EXIGE
C 3-3	1 – Réaliser l'implantation de l'ouvrage au sol.	<ul style="list-style-type: none"> - Le plan de l'ouvrage - 1 règle en alu de 1.50 	<p>Que vous respectiez :</p> <ul style="list-style-type: none"> - Une précision dans le respect des cotes de l'ordre de 3 mm. - Le respect de l'équerrage.
C 3-8	2 – Construire la gaine technique en briques plâtrières ainsi que la cloison en plaques de plâtre. (Les deux matériaux seront liaisonnés entre eux)	<ul style="list-style-type: none"> - Briques plâtrières de 5 x 20 x 40. - Plâtre à briqueter. - Ossature : R 48 et M 48. Chevilles à frapper et des vis de 25 Plaques de plâtre et mortier adhésif 	<p>Que vous respectiez :</p> <ul style="list-style-type: none"> - La verticalité. - La planéité. - Le croisement de la chaînette d'angles. - Le positionnement et la fixation des montants. - L'aspect de la cloison en plaque de plâtre.
C 3-4	3 – Effectuer la pose des baguettes d'angle, des bandes armées et le traitement des joints de plaques de plâtre.	<ul style="list-style-type: none"> - Plâtre à bâtir. - Mortier adhésif. - Baguettes d'angles pour plaques de plâtre (bande armée) et pour enduit de plâtre. - Bande à joint et enduit. 	<p>Que vous respectiez :</p> <ul style="list-style-type: none"> - La verticalité. - La planéité. - L'équerrage. - L'épaisseur de l'enduit. - L'aspect des bandes.
C 3-11	4 – Réaliser l'enduit de plâtre (plâtre allégé manuel) -La finition des joints des plaques de plâtre.	<ul style="list-style-type: none"> - Plâtre allégé (PFM 2N) - Enduits pour joints de plaques de plâtre. 	<p>Que vous respectiez :</p> <ul style="list-style-type: none"> - La planéité. - La dureté du plâtre. - L'aspect de surface de l'enduit. - L'aspect des joints de plaques de plâtre.
C 3-15	5 – Nettoyer le matériel mis à disposition par le centre d'examen ainsi que le matériel personnel. Nettoyer le poste de travail.	<ul style="list-style-type: none"> - Balais. - Grattoir de sol. 	<ul style="list-style-type: none"> - Que l'emplacement de travail et le matériel mis à disposition soient laissés propres.

NOTA : Les cotes indiquées sont exprimées en centimètres.

BAREME DE NOTATION

Compétences	TACHES	CRITERES	TOLERANCES	NOTES
C 3-3	Implanter l'ouvrage	- Respect des cotes.	± 3 mm	/15
		- Equerrage.	± 2mm	/15
		- Aspect du tracé.	Propre et bien visible.	/10
/ 40				
C 3-8	Construire la gaine technique en briques	-Verticalité.	± 2 mm	/10
		- Planéité.	± 2 mm sous une règle de 1 m	/10
		- Croisement des angles	Chânette d'angle.	/10
		- Aspect du briquetage.	Aspect esthétique correct	/10
/ 40				
C 3-9	Construire la cloison en plaque de plâtre.	- Positionner et fixer les ossatures correctement.	± 2 mm	/10
		- Le vissage des plaques de plâtre. Les coupes	Réglage de la tête de visseuse ± 1 mm	/10
		- Verticalité.	± 2 mm	/10
		- Planéité.	± 2 mm sous une règle de 1.5 m	/10
/ 40				
C 3-4	Poser les baguettes et bandes armées d'angles.	- Verticalité.	± 2 mm.	/10
		- Planéité.	± 3 mm sous une règle de 2 m.	/15
		- Les bandes armées sont sans cloques.	Aspect général parfait.	/15
/ 40				
C 3-12	Effectuer le traitement des joints.	- La bande est continue et sans cloque.	Aspect général parfait.	/20
		- La finition est correcte.		/20
/ 40				
C 3-11	Enduit de plâtre.	- Planéité.	± 2 mm sous une règle de 1 m.	/20
		- Dureté du plâtre.	Enfoncement < 1 mm	/05
		- Aspect de surface.	L'aspect esthétique est correct.	/15
/ 40				
C 3-15	Nettoyer.	- Poste de travail	Aucune tolérance.	/10
		- Matériel	Aucune tolérance.	/10
/ 20				
C 3-16	Aspect général.	- Valeur commerciale.	Commerciale en l'état. Avec retouches légères. Retouches importantes. Non commercialisable.	30 à 40 20 à 30 10 à 20 0 à 10
/ 40				

Total des points

/ 300

NOTE « Arrondie au ½ point supérieur »

/ 20

N° d'anonymat :

N° d'inscription :