

**PANNEAU DE STYLE
GOTHIQUE**

C.A.P. STAFFEUR ORNEMANISTE

SUJET : Réalisation d'une épreuve modèle d'un panneau « plis de serviette » de style gothique.

ON DEMANDE

- La confection d'un moule blanc d'un panneau gothique.
- La fabrication d'une épreuve staffée d'un panneau, à partir d'un moule blanc.
- Le collage de l'épreuve staffée sur une plaque de staff.

Précisions

- Les différents éléments du panneau seront assemblés à la colle, puis raccordés au plâtre.
- Utiliser le profil des coupes AA' et BB' pour réaliser vos zincs.
- Voir détail n°1 pour le façonnage des embouts du pli de serviette.
- Penser à la dépouille.
- Armer le moule.

ON DONNE

- Plan avec cotation.
- Coupes et profil du panneau.
- Détail d'assemblage.
- Barème de notation.
-

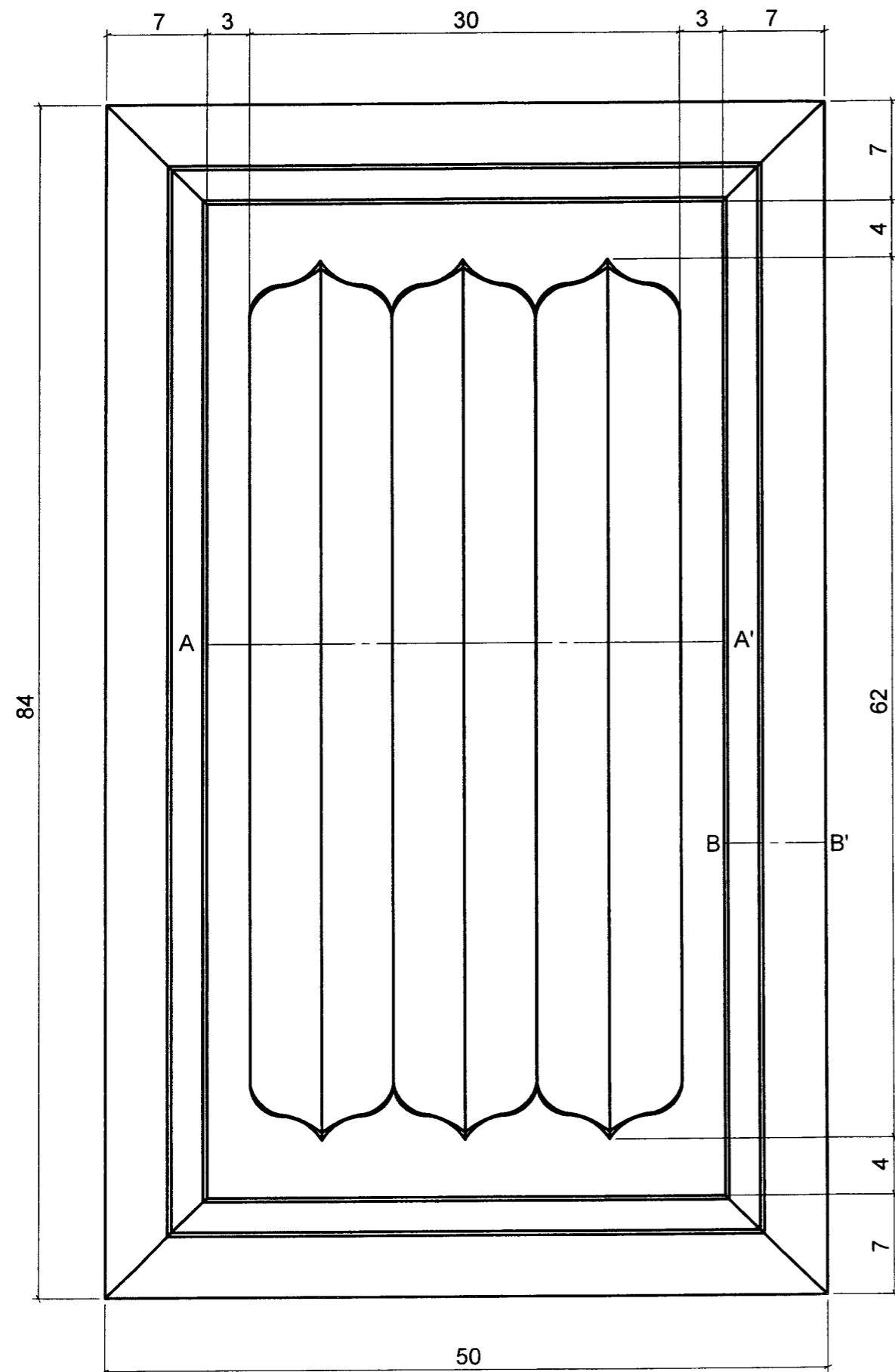
ON EXIGE

- L'épreuve modèle.
- Le moule blanc.
- L'épreuve staffée collée sur une plaque de staff.
- Les zincs.

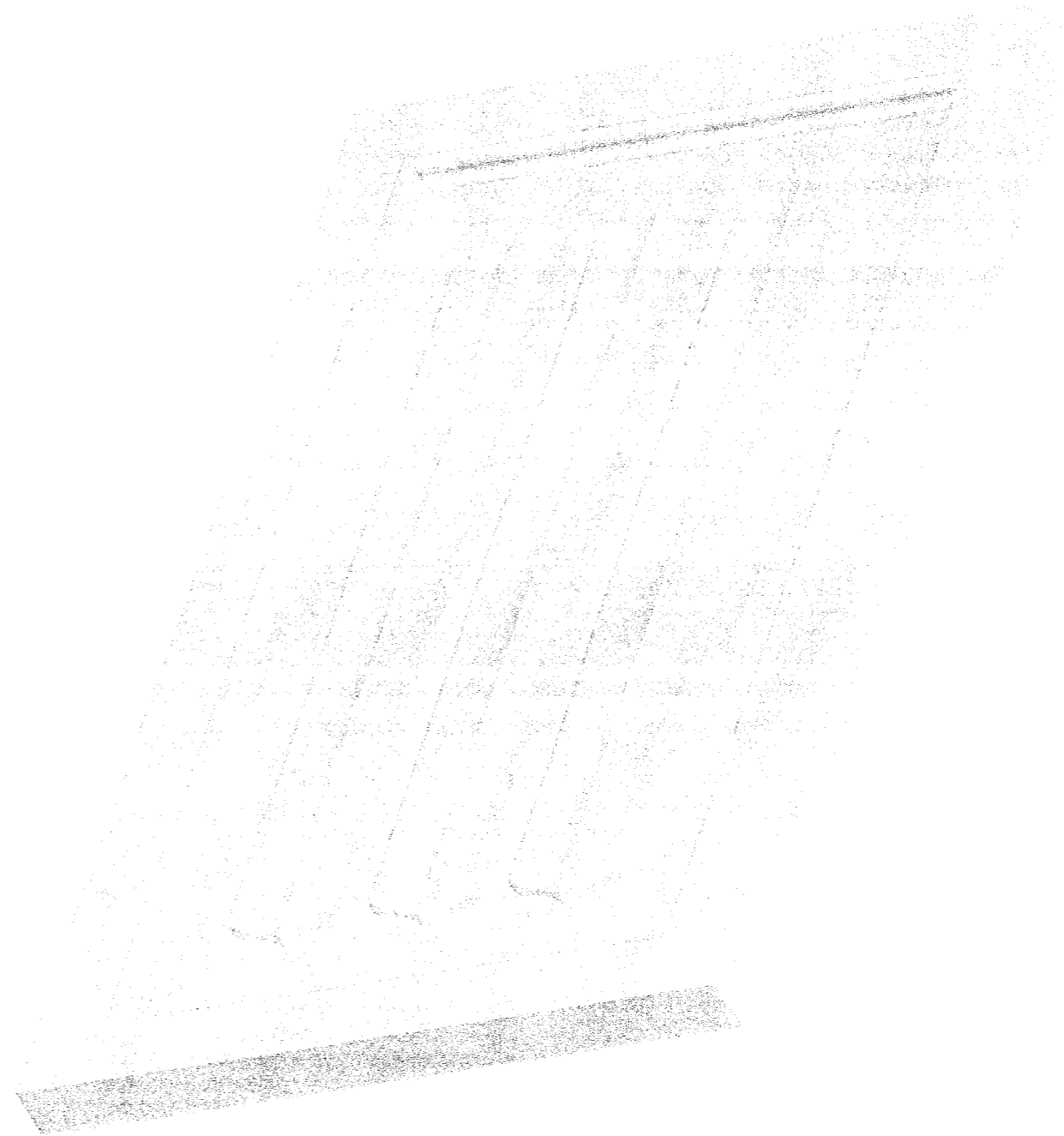
Remarque

Tous ces éléments doivent être anonymés par les surveillants de salle en vue des corrections.

Session 2007	Examen : C.A.P.	Epreuve : EP1. Réalisation
Spécialité : Staffeur Ornemaniste		Repère : 5023311
Temps Alloué : 20h	Coefficient : 12	Document : 1/6

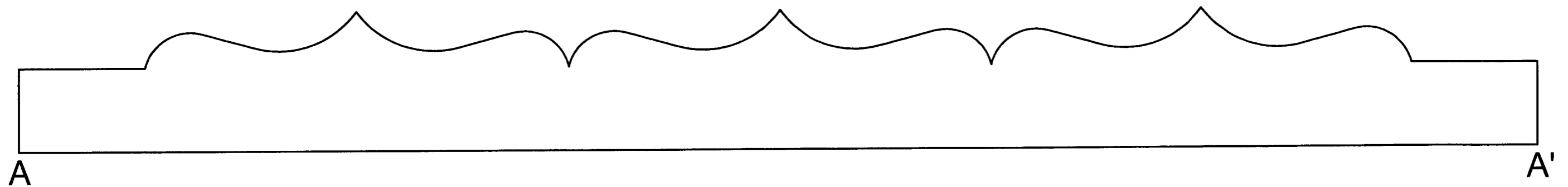


Cotes en cm



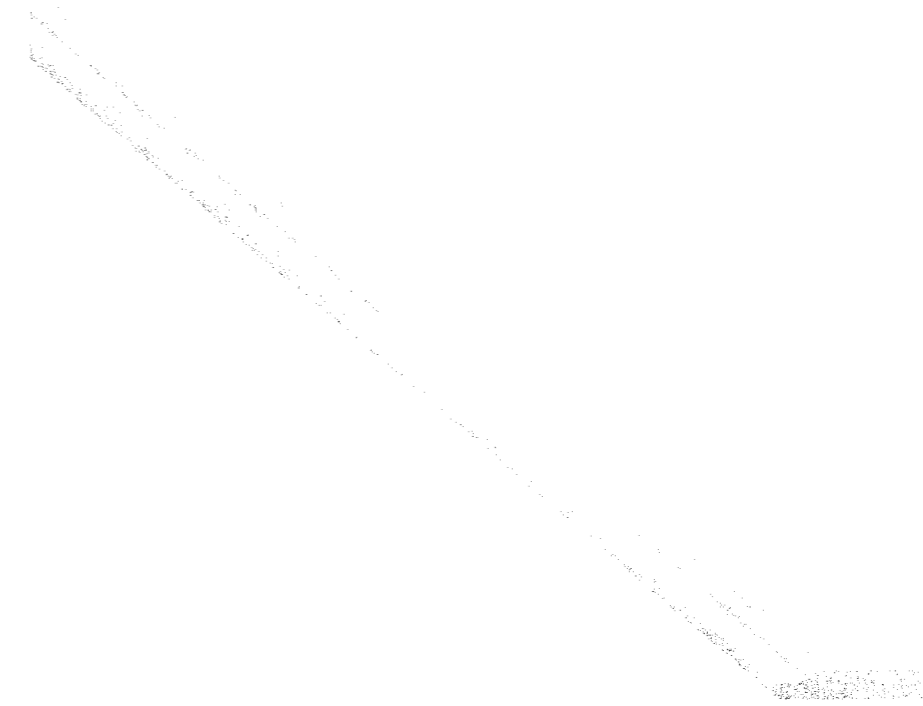
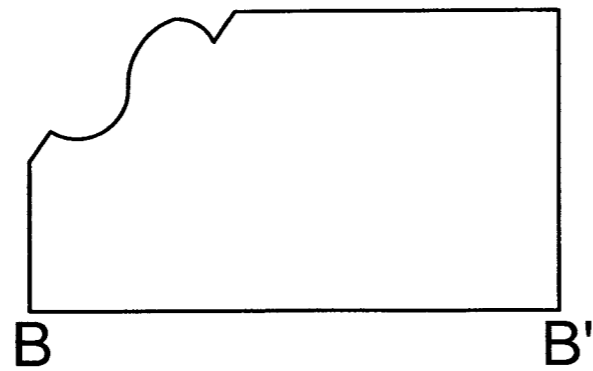
ECHELLE : 1 : 4	PANNEAU DE STYLE GOTHIQUE	
Session 2007	Examen : C.A.P.	Epreuve : EP1. Réalisation
Spécialité : Staffeur Ornemaniste		Repère : 5023311
Temps alloué : 20h	Coefficient : 12	Document : 2/6

COUPE AA'



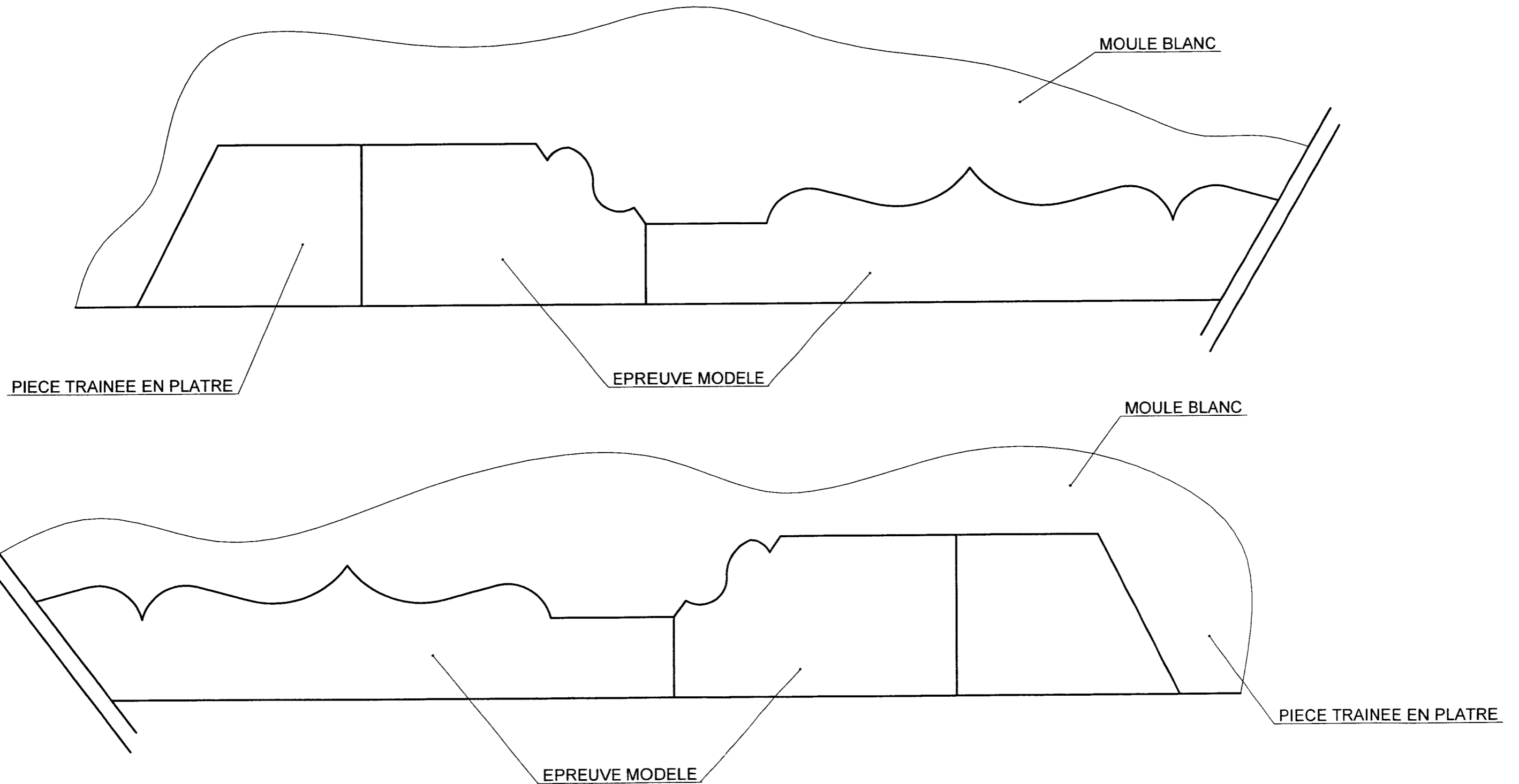
ECHELLE : 1 : 1	PANNEAU DE STYLE GOTHIQUE	
Session 2007	Examen : C.A.P.	Epreuve : EP1. Réalisation
Spécialité : Staffeur Ornemaniste		Repère : 5023311
Temps alloué : 20h	Coefficient : 12	Document : 3/6

COUPE BB'



ECHELLE : 1 : 1	PANNEAU DE STYLE GOTHIQUE	
Session 2007	Examen : C.A.P.	Epreuve : EP1. Réalisation
Spécialité : Staffeur Ornemaniste		Repère : 5023311
Temps alloué : 20h	Coefficient : 12	Document : 4/6

DETAILS D'ASSEMBLAGE



POUR INFORMATION ECHELLE 1 : 3

ECHELLE : 1 : 1	PANNEAU DE STYLE GOTHIQUE	
Session 2007	Examen : C.A.P.	Epreuve : EP1. Réalisation
Spécialité : Staffeur Ornemaniste		Repère : 5023311
Temps alloué : 20h	Coefficient : 12	Document : 5/6

BROUILLON

BAREME DE NOTATION

Tâches	Critères de réussite	Désignations	Notes	
CALIBRE	La précision des tracés à plus ou moins 1 mm. 1 point en moins par mm supplémentaire	Plis de serviette Moulure droite	/ 15 / 5	/ 20
TRAINAGE	Aucune rayure apparente Aspect des arrêtes Rectitude parfaite Dureté du plâtre		/ 8 / 7 / 7 / 8	/ 30
RACCORD	Propreté de la taille du plâtre Evaluation de la dépouille Coupes des moulures droites		/ 20 / 10 / 10	/ 40
MOULE BLANC	Aspect extérieur Renfort Absence de bulle Graissage		/ 5 / 10 / 10 / 5	/ 30
EPREUVE STAFFEE	Absence de bulle Graissage Sisal non apparent		/ 7 / 7 / 6	/ 20
COLLAGE, IMPLANTATION	Respect de l'axe Propreté du collage		/ 10 / 10	/ 20
ASPECT GENERAL	Valeur commerciale		/ 10	/ 10

Total des points

/ 170

N° d'anonymat :

N° d'inscription :

Session 2007

Examen : C.A.P.

Epreuve : EP1. Réalisation

Spécialité : Staffeur Ornemaniste

Repère : 5023311

Temps Alloué : 20h

Coefficient : 12

Document : 6/6