

BEP CARROSSERIE DOMINANTE CONSTRUCTION

EP1- REALISATION D'UNE PRODUCTION

DOSSIER TECHNIQUE

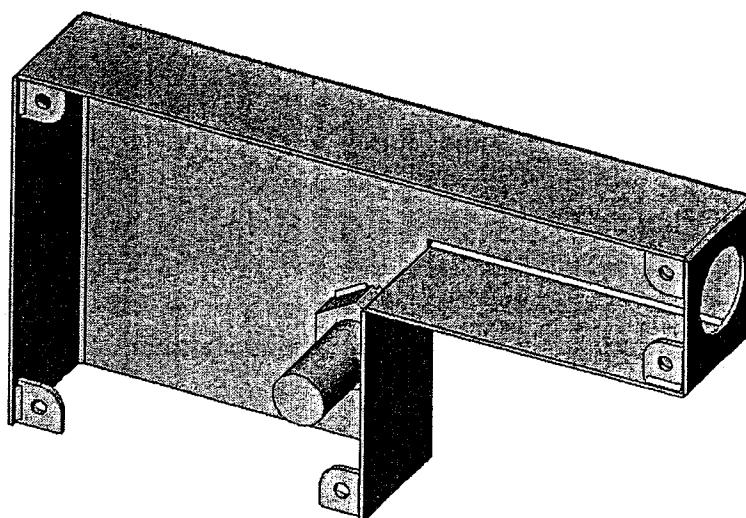
**REALISATION D'UN BOÎTIER DE VERROUILLAGE DE
RIDELLES**

	Session	2007	Facultatif : code	
Examen et spécialité				
BEP Carrosserie dominante Construction				
Intitulé de l'épreuve				
EP1 Réalisation d'une production				
Type	Facultatif : date et heure	Durée	Coefficient	N° de page / total
DOSSIER TECHNIQUE		6H	8	1/12

DOSSIER TECHNIQUE

BOITIER DE VERROUILLAGE DE RIDELLE

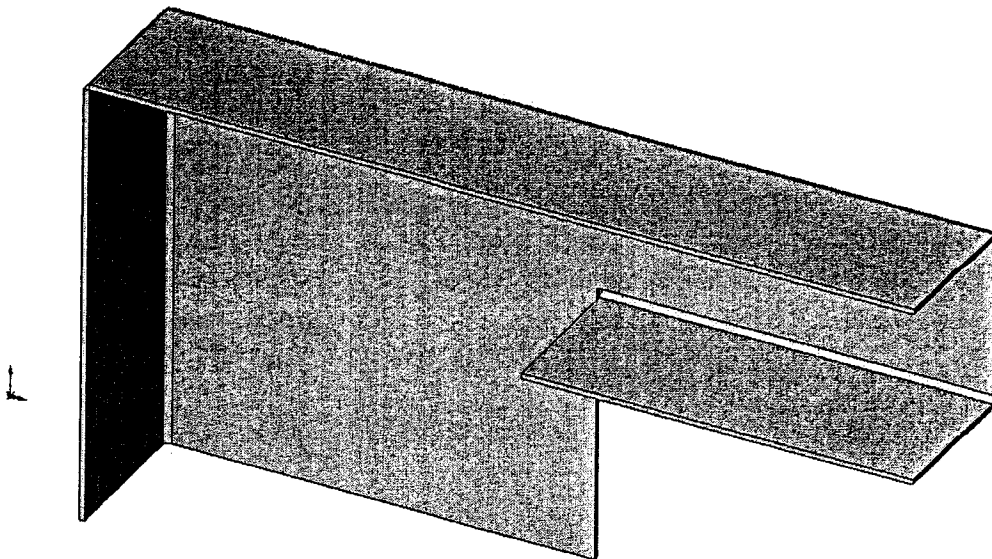
Réf : 24111900



DOSSIER TECHNIQUE

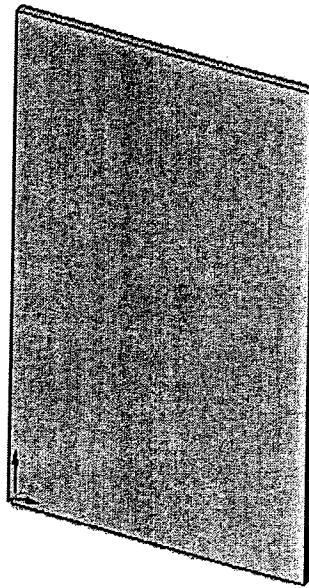
Développé du boîtier

Réf : 24119001



DOSSIER TECHNIQUE

Tôle de retour inférieur pour boîtier Réf : 24119005

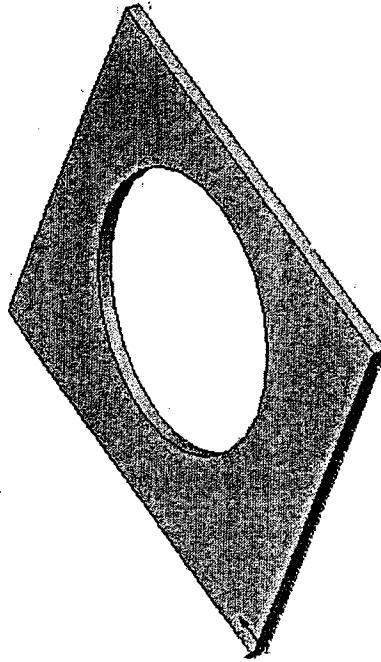


BEP Carrosserie dominante Construction	Rappel codage
EP1 Réalisation d'une production	4/12

DOSSIER TECHNIQUE

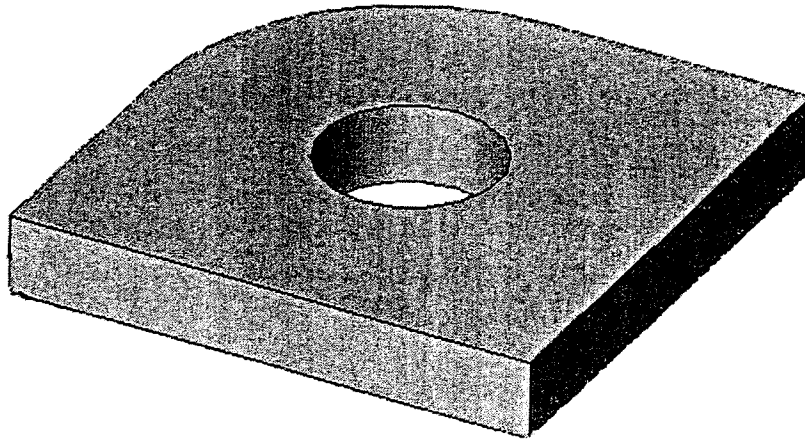
Tôle de passage de tube sur boîtier

Réf : 24119004

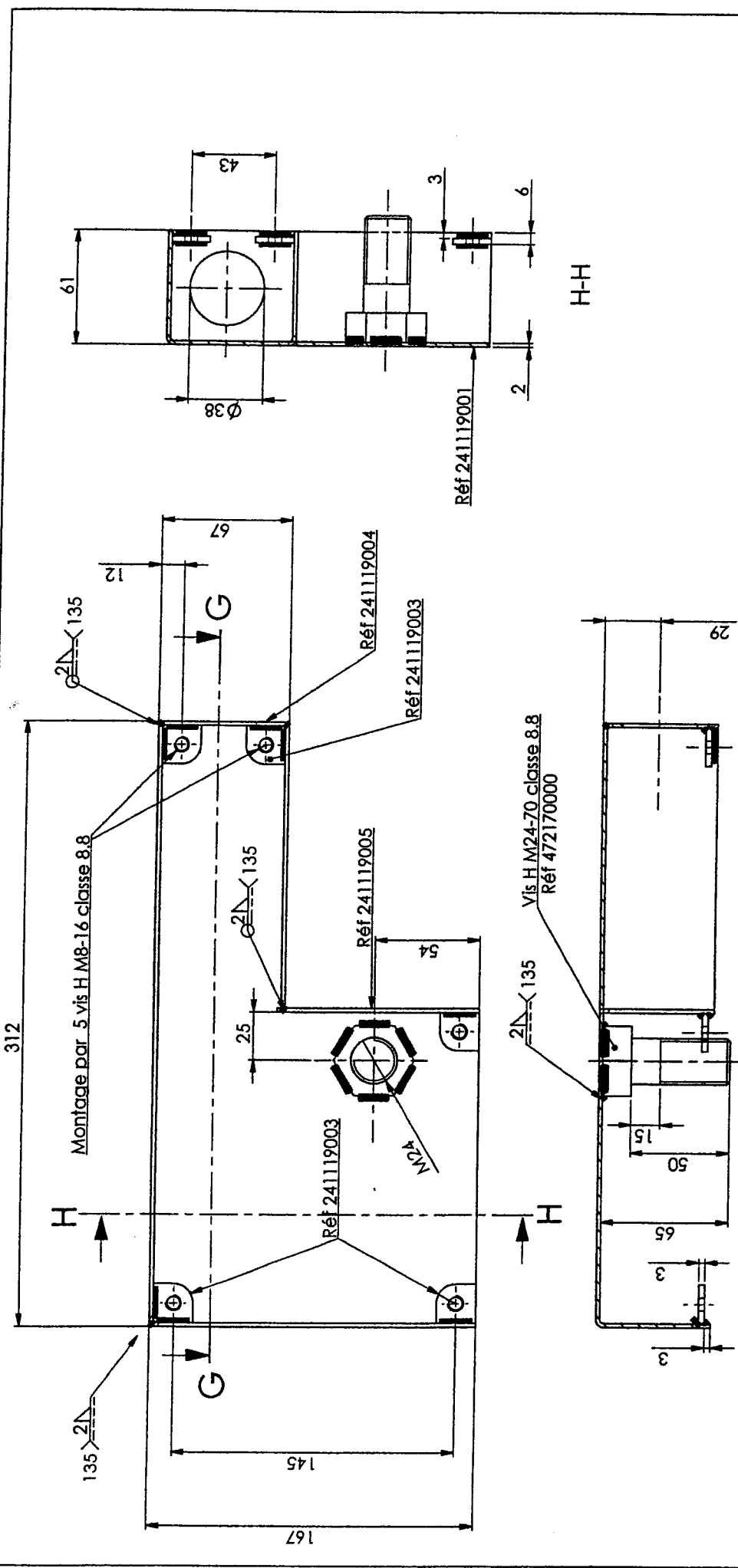


DOSSIER TECHNIQUE

Plat écrou pour tôle fermeture du boîtier
Réf : 24119003

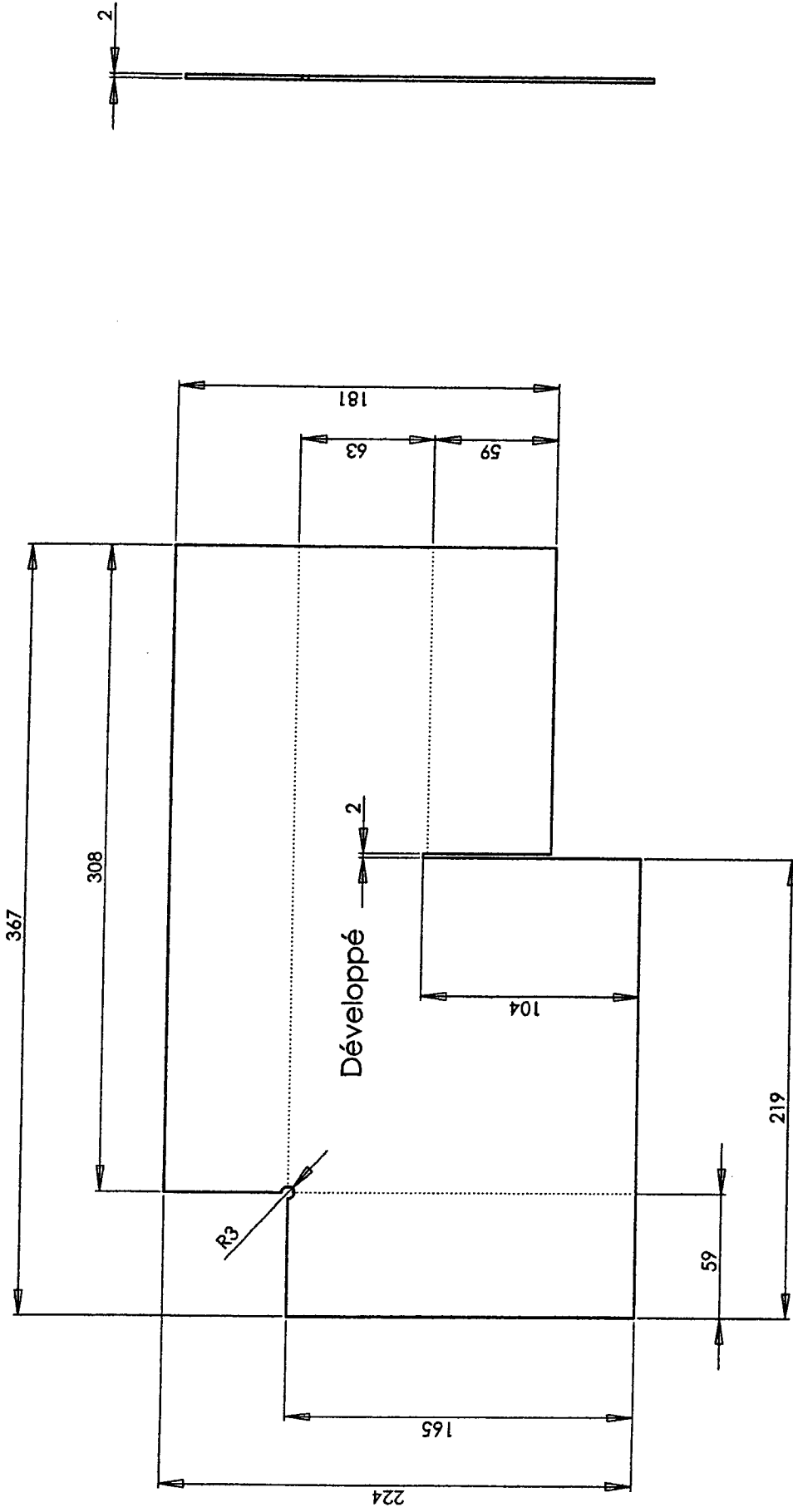


BEP Carrosserie dominante Construction	Rappel codage
EP1 Réalisation d'une production	6/12

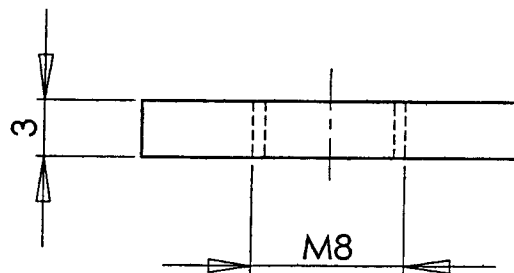
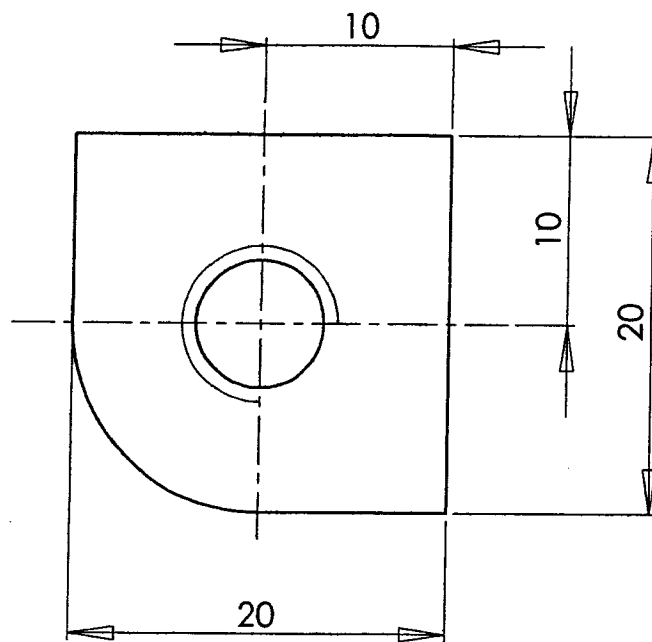


Réalisation des soudures
 $2N \lt 135$

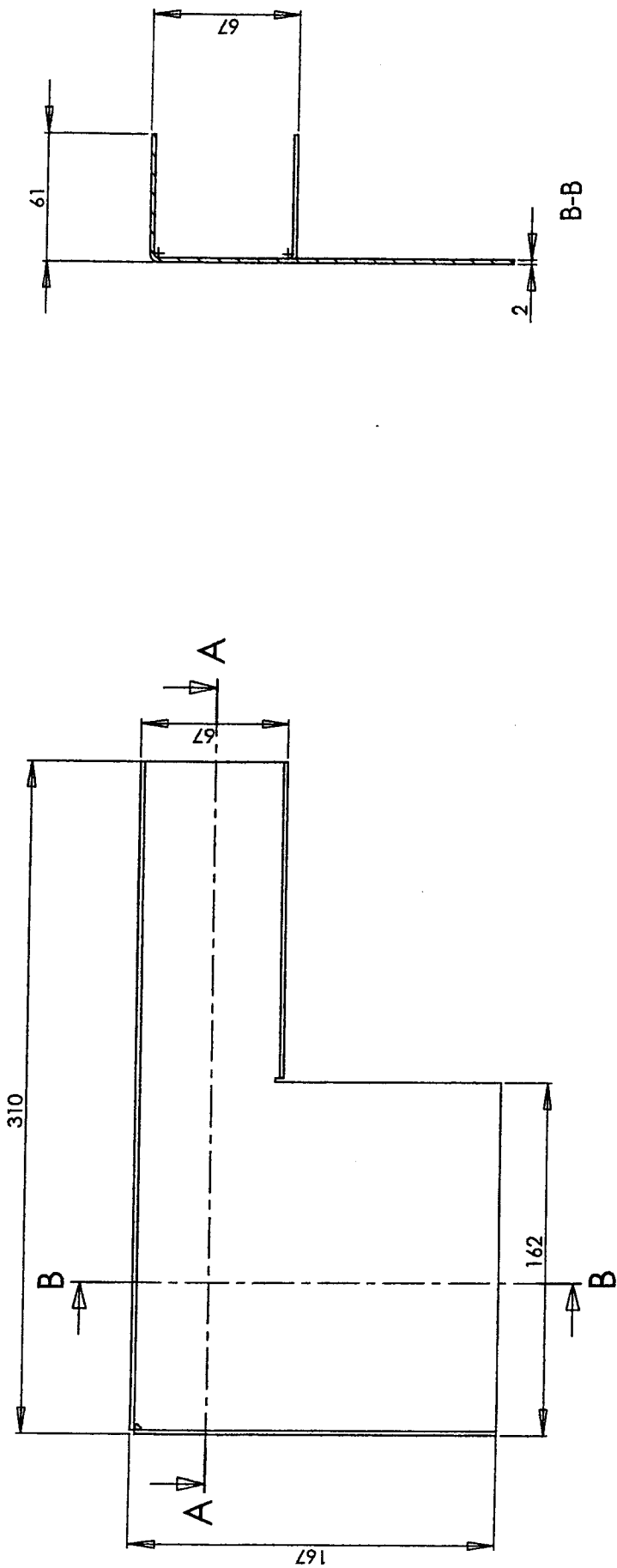
DEBIT	Nbr: 1
Matière	S235
ECHELLE	1:2
Tolérances générales *1 sauf mentions particulières	
BEP Carrosserie dominante construction	
EP1 Réalisation d'une production	
Page 7/12	
BOTIER DROIT POUR BIELLE DE COMMANDE	
A3 N° 241119000	



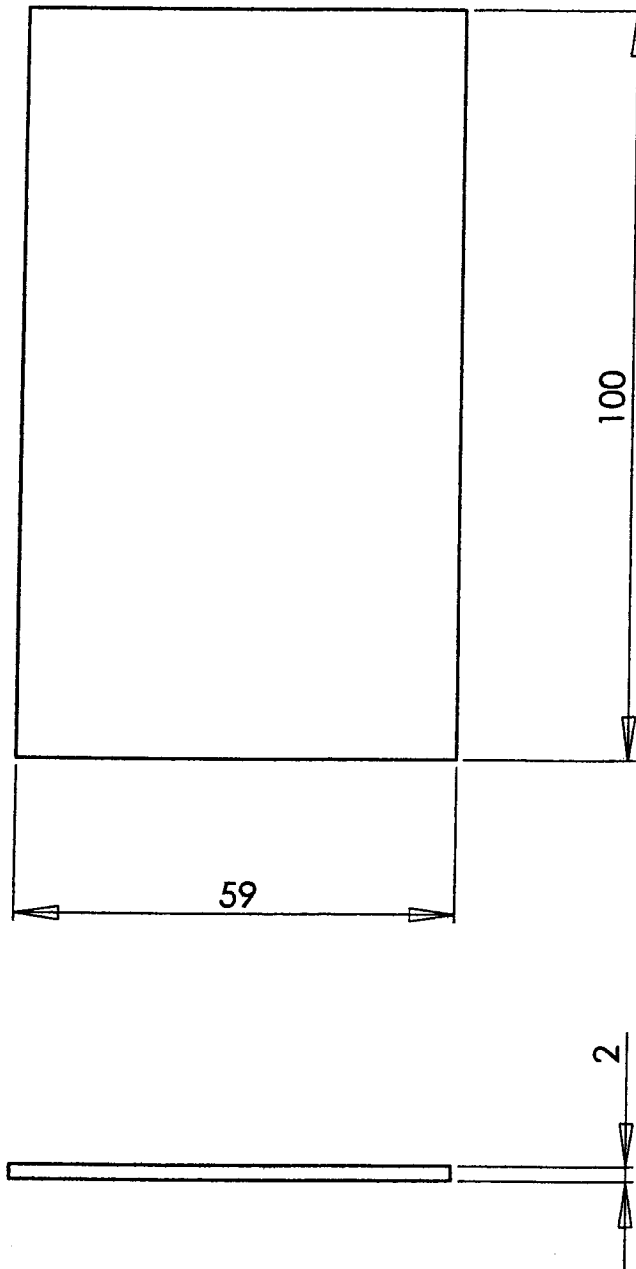
DEBIT	224 x 2	lg 367	Nbr: 1
Matière	S235		
ECHELLE	1:2		
	Tolérances générales +1 sauf mentions particulières		
	BEP Carrosserie dominante construction		Page 8/12
	EP1 Réalisation d'une production		
DEBIT DU BOITIER POUR BIELLE DE Cde			
A3	N° 241119002		



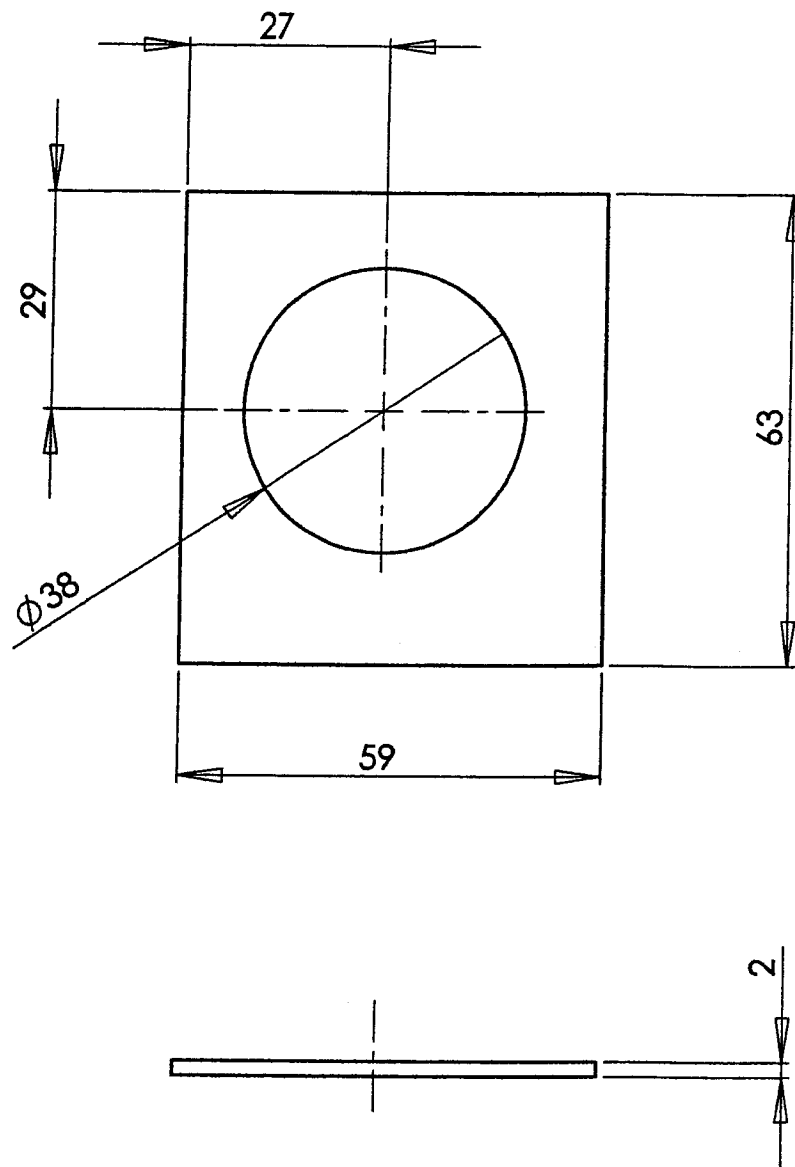
DEBIT	20 x 3 lg 20 Nbr : 5	
Matière	S 235	Tolérances générales \pm sauf mentions particulières
ECHELLE 2.5:1	BEP Carrosserie dominante construction	
	EP1 Réalisation d'une production	
PLAT ECROU POUR TOLE FERMETURE DU BOITIER Cde		Page 9/12
A4		N° 241119003



DEBIT	Nbr: 1	Tolérances générales +1 sauf mentions particulières	Page
Matière	S235		10/12
ECHELLE	1:2	BEP Carrosserie dominante construction	
		EPI Réalisation d'une production	
PLIAGE DU BOITIER DROIT POUR BELLE DE Cde			
A3	N° 241119001		



DEBIT	59 x 2 lg 100 Nbr : 1	
Matière	S 235	Tolérances générales ± 1 sauf mentions particulières
EHELLE 1:1	BEP Carrosserie dominante construction	
	EP1 Réalisation d'une production	
TOLE DE RETOUR INF. POUR BOITIER		Page 11/12
A4		N° 241119005



DEBIT	59 x 2 lg 63 Nbr : 1	
Matière	S 235	Tolérances générales ⁺ 1 sauf mentions particulières
ECHELLE 1:1 	BEP Carrosserie dominante construction	Page
	EP1 Réalisation d'une production	12/12
TOLE POUR PASSAGE DE TUBE SUR BOITIER		
	A4	N° 241119004