

Brevet Professionnel
Construction d'Ouvrages du Bâtiment
en Aluminium, Verre et Matériaux de Synthèse
450-23309 S

Session 2007

DOSSIER TECHNIQUE COMPLÉMENTAIRE-
DTC

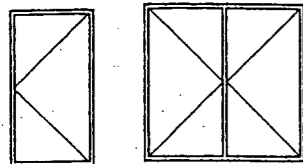
Ce dossier est composé de 3 documents repérés DTC 1 / 3 à DTC 3 / 3

DOCUMENTS

DTC 1/3 : Coupes sur porte-fenêtre et quantitatif pour coulissant
DTC 2/3 : Débit tiges crémones et fiche de débit oscillo-battant
DTC 3/3 : Récapitulatif pour chassis oscillo-battant

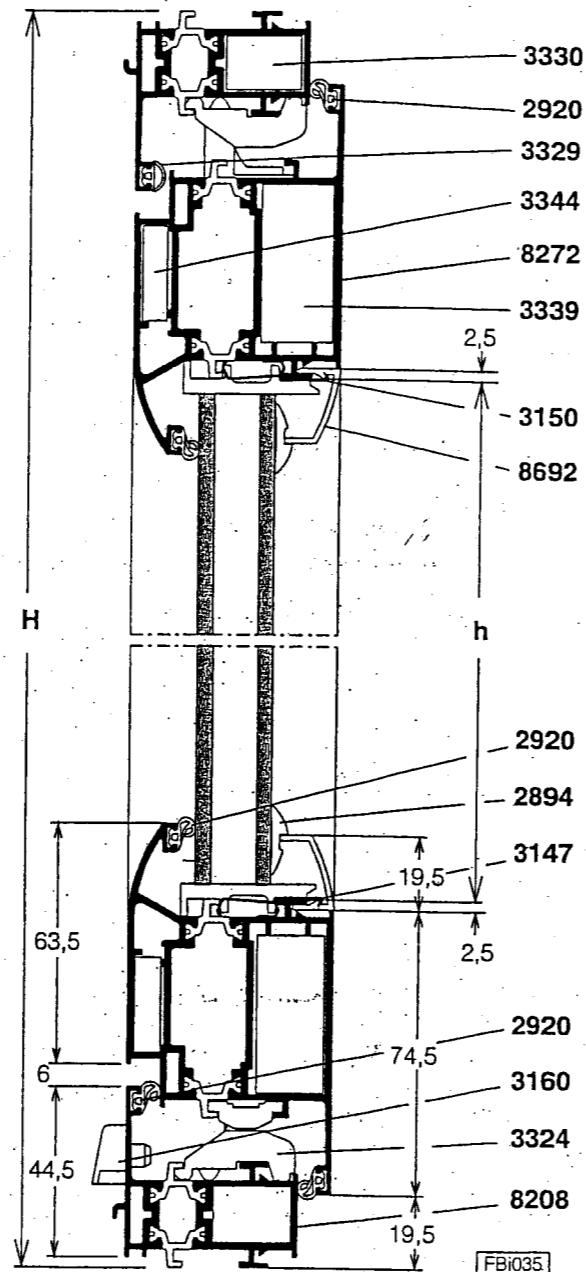
Examen :	BREVET PROFESSIONNEL	Session : 2007
Spécialité :	Construction d'Ouvrages du Bâtiment en Aluminium Verre et Matériaux de Synthèse	Durée : 4h30 Coef. : 4
Epreuve :	E1 - Etude, préparation, suivi d'un ouvrage	Page de garde DTC

Porte-fenêtre 1 et 2 vantaux avec serrure

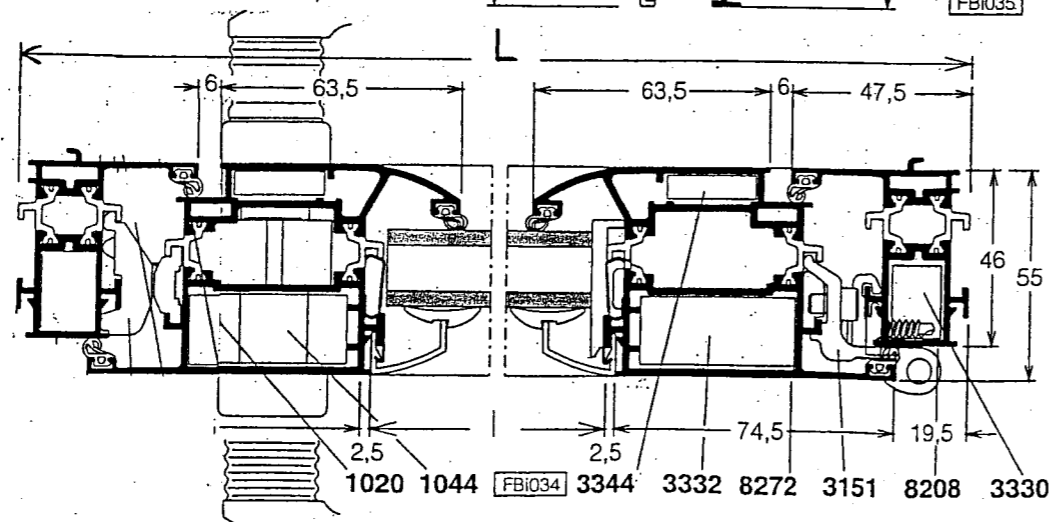


Descriptif avec vitrage 20mm	
8208	Profilé dormant
8272	Profilé ouvrant
8692	Profilé parclose arrondie
3147	Support cale de vitrage (épaisseur : 6mm)

Coupe verticale échelle 1/2



Coupe horizontale échelle 1/2



Quantitatif accessoires et joints pour un chassis coulissant deux vantaux (série : GBI 26)

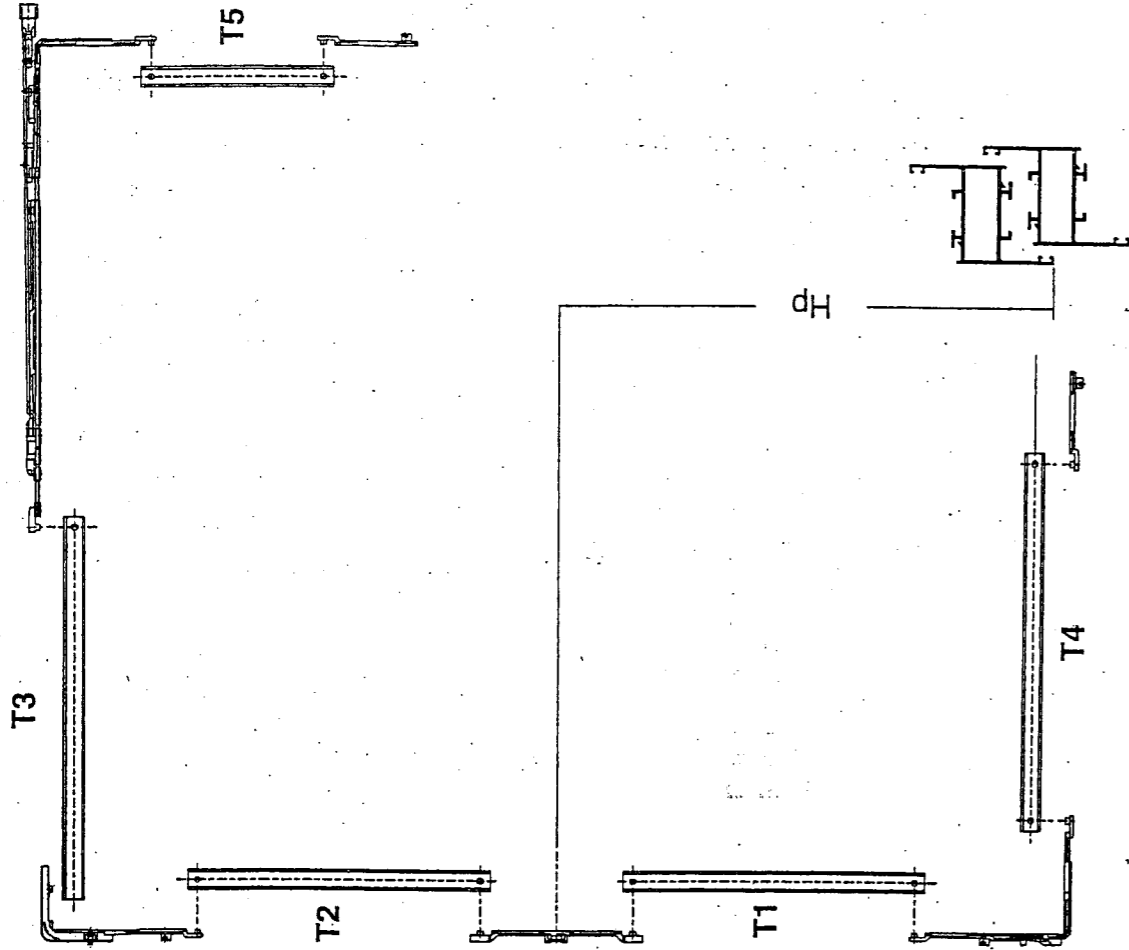
Réf.	Désignation	Qté
CG050	Guide montant central	4
CG051	Bouchon montant latéral	2
CG052	Bouchon montant central	2
CG055	Roulette simple	4
CG059	Talon d'étanchéité centrale	1
CG060	Centreur de gâche	2
CG061	Bouchon d'étanchéité dormant	2
CG066	Gâche pose de face	2
CG071	Bouchon recueil d'eau coupe 45°	1
CG090	Cale antidégondage	2
JG001	Joint brosse	6H+4L
JG020	Joint de vitrage 24mm	4H+2L
KG013	Fermeture simple coquille	2
1838	Vis HZ ST 4.8x51 (ouvrant)	8
2564	Goupille	16
3160	Défecteur	3
3178	Clapet d'étanchéité	3
3278	Equerre à sertir / goupiller 12.4x10	8

Examen :	BREVET PROFESSIONNEL	Session : 2007
Spécialité :	Construction d'Ouvrages du Bâtiment en Aluminium Verre et Matériaux de Synthèse	Durée : 4h30 Coef. : 4
Epreuve :	E1 - Etude, préparation, suivi d'un ouvrage	DTC1/3

DÉBIT DES TIGES DE CREMONE 8015

Hp : hauteur poignée / extérieur ouvrant
 Hv : hauteur de l'ouvrant hors tout
 Lv : largeur de l'ouvrant hors tout

Fermeture 3139	Fermeture 3132
T1=Hp-223	T1=Hp-223 (sans 3133 ni 3199)
	T1=Hp-263 (avec 3133 ou 3199)
	T2=Hv-Hp-223
	T3=Lv-530 (sans 3133)
	T3=Lv-907 (avec 3133)
Complément OB pour largeur importante 3133 ou 3199	
	T4=Lv/2-170
Complément OB pour hauteur importante 3134	
	T5=Hv/2-210



Examen :	BREVET PROFESSIONNEL		Session : 2007
Spécialité :	Construction d'Ouvrages du Bâtiment en Aluminium Verre et Matériaux de Synthèse		Durée : 4h30
Epreuve :	E1 - Etude, préparation, suivi d'un ouvrage		Coef. : 4 DTC 2/3

Fiche de débit		Quantité	Coupes	Cotes	WC 1 ^{er} étage
Désignation	Référence				
		2	45°/45°	400	L = 600 H = 400 Hp = 130 Ferrure OB : 3132 (sans 3133 ni 3199)
		2	45°/45°	600	
		2	45°/45°	361	
		2	45°/45°	561	
		1	90°/90°		
Montant dormant	8208				Repère : 22
Traverse dormant	8208				Quantité : 1
Montant ouvrant	8203				
Traverse ouvrant	8203				
Tige crémonne T1	8015				

Récapitulatif profilés pour chassis oscillo-battant						
	Dormant référence 8208 coupe 45/45		Ouvrant référence 8203 coupe45/45		Parcloles référence 8692 coupe 45/45	
	Quantité	Débit	Quantité	Débit	Quantité	Débit
Repère 2	2	900	2	861	2	772
	2	900	2	861	2	772
Repère 5	2	900	2	861	2	772
	2	1400	2	1361	2	1272
Repères 8 et 9	4	600	4	561	4	472
	4	1000	4	961	4	872
Repère 18	2	600	2	561	2	472
	2	600	2	561	2	472
Repère 22	2	600	2	561	2	472
	2	400	2	361	2	272

Examen :	BREVET PROFESSIONNEL	Session : 2007
Spécialité :	Construction d'Ouvrages du Bâtiment en Aluminium Verre et Matériaux de Synthèse	Durée : 4h30 Coef. : 4
Epreuve :	E1 – Etude, préparation, suivi d'un ouvrage	DTC.3/3.