

SESSION JUIN 2007
BREVET PROFESSIONNEL
CONSTRUCTION MACONNERIE ET BETON ARME

**E.3 : TRAVAUX SPECIFIQUES :-ORGANISATION ET TRAVAUX LIES A LA
REHABILITATION**

- UNITE 30 Epreuve écrite et pratique

Durée : 4h00 - Coefficient : 3

DOSSIER SUJET

Ce dossier comprend :

- La page de garde DS 1/5
- La mise en situation DS 2/5
- Le descriptif et le barème de correction DS 2/5
- Le détail de l'ouvrage à réaliser DS 3/5
- La feuille réponse DS 4/5
- Le barème de correction pour la correction en cours d'épreuve DS 5/5

Assurez - vous que ce dossier est complet. S'il ne l'est pas, demandez un autre exemplaire au chef de salle.

AUCUNE DOCUMENTATION AUTORISEE

Code examen : 450 23208	BP " CONSTRUCTION MACONNERIE ET BETON ARME "	Dossier sujet
E.3 :Travaux spécifiques : Organisation de travaux liés à la réhabilitation - Unité 30		
Durée : 4h00	Coefficient : 3	DS 1/5

MISE EN SITUATION :

Il s'agit de réaliser une niche et une saignée dans la maçonnerie existante destinées à recevoir un coffret EDF et son alimentation.

ON DONNE :

- Des informations, les plans concernant les travaux à réaliser.
- Une aire de travail et les matériaux.
- Un temps de ½ Heure pour le travail préparatoire en salle.
- Un temps de 3 heures 30 pour la réalisation à l'atelier.

ON DEMANDE :

- **A** : De faire l'étude préparatoire à l'intervention, en salle, sur le document réponse durée 30 minutes
- **B** : la réalisation sur place durée 3h30 minutes
 - 1) percer en toute sécurité la niche et la saignée à l'aide d'un ciseau, d'une pointerolle et d'une massette.
 - 2) poser la gaine.
 - 3) dresser les cotés et le fond de la niche.
 - 4) reboucher la saignée.

NOTA : 3 et 4 seront réalisés au ciment prompt.

ON EXIGE :

- La conformité de l'ouvrage vis à vis des plans fournis.
- L'utilisation d'une pointerolle et d'un ciseau pour les percements.
- La posée et la saignée rebouchée.
- Le dressement soigné de la niche.
- Le respect des dimensions
- Le nettoyage de l'aire de travail et l'évacuation des déblais par le candidat

BAREME DE CORRECTION

EVALUATION DU TRAVAIL ECRIT :

- Lister chronologiquement les phases d'exécution. /5
- Lister le matériel et l'outillage à utiliser. /5
- Lister les moyens techniques à mettre en œuvre pour réaliser le travail en toute sécurité. /5

EVALUATION EN COURS D'EPREUVE :

- Sécurité sur les différents postes de travail. (lunettes, gants...) /10

EVALUATION EN FIN D'EPREUVE :

- Positionnement de la niche. /5
- Dimensions de la niche (tolérances de + 5mm) /10
- Dressement /10
- Positionnement de la gaine /2
- Rebouchage. /3
- Aspect général. /5

TOTAL SUR 60 POINTS

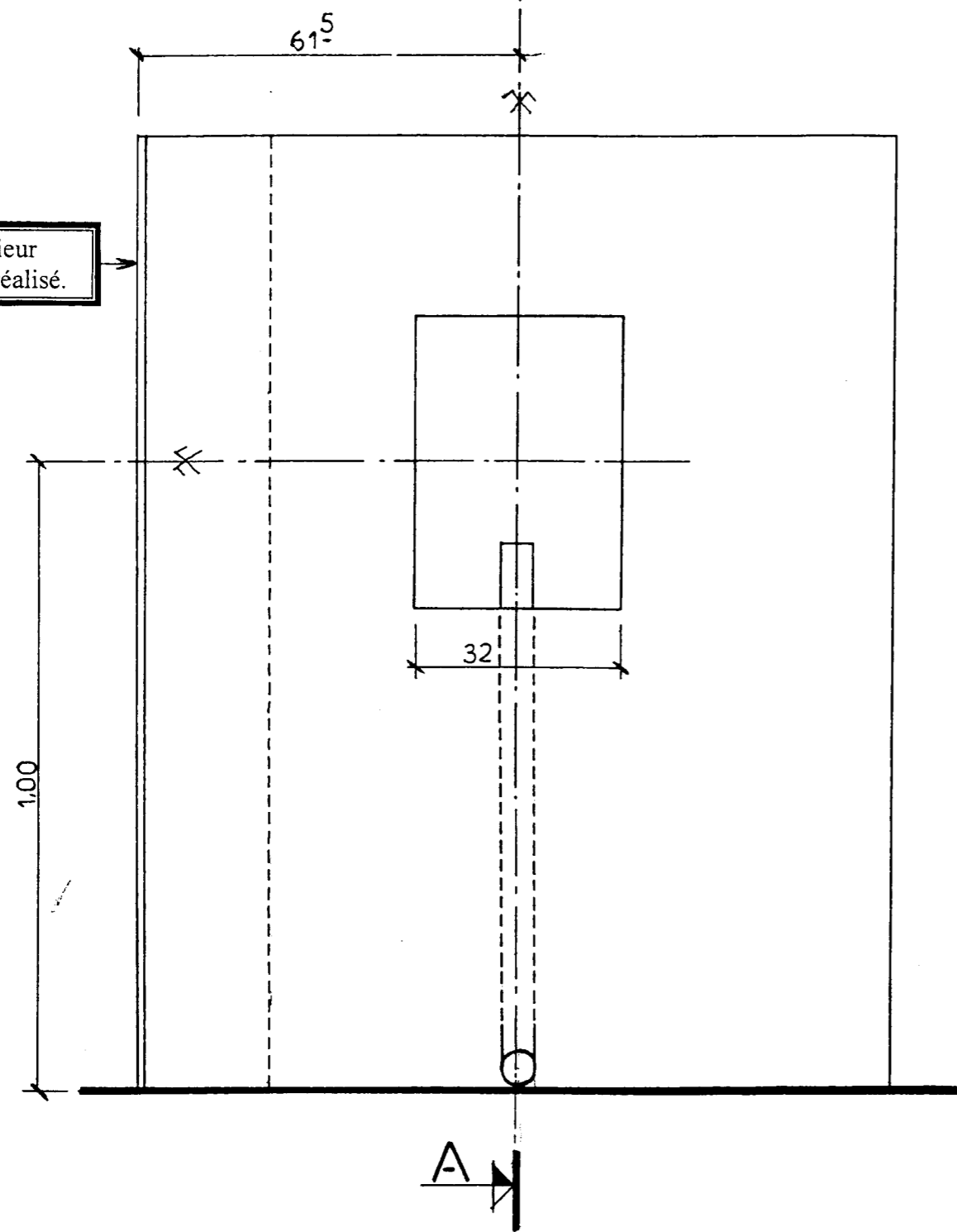
/60

NOTE FINALE SUR 20 POINTS

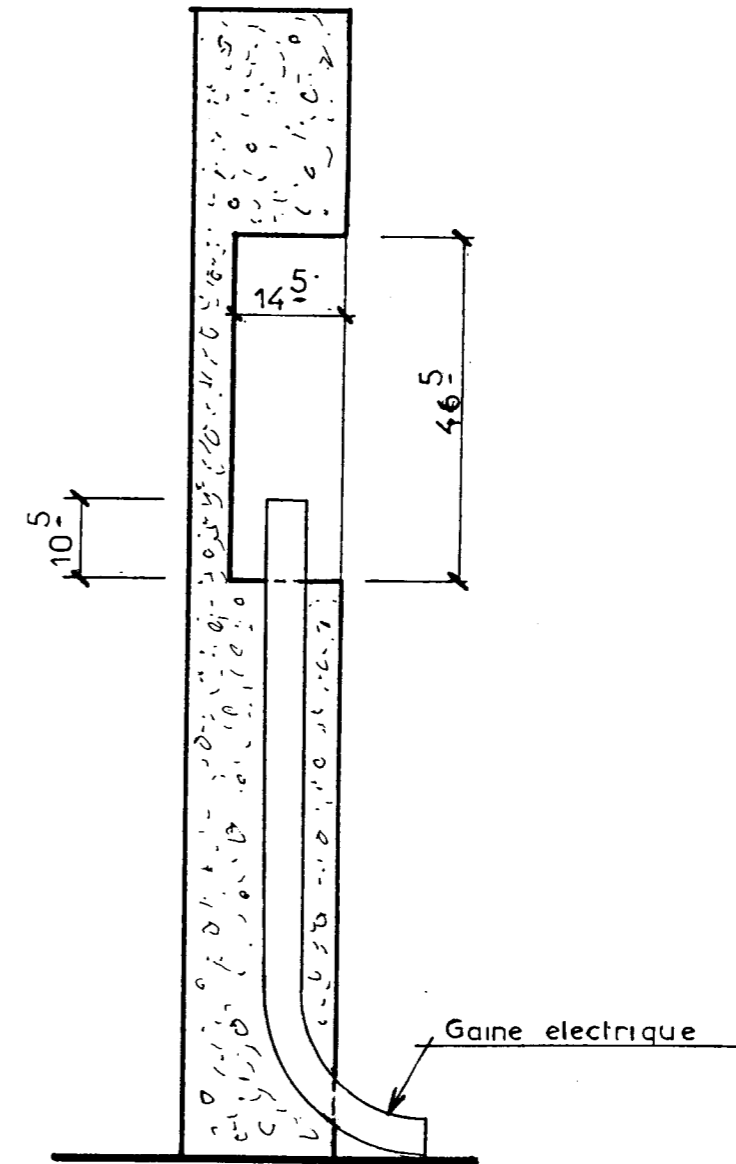
/20

Ech : 1/10

Enduit extérieur
de 1.5 cm non réalisé.



Vue de Face



Coupe A.A

BAREME DE CORRECTION

EVALUATION DU TRAVAIL ECRIT :

- Lister chronologiquement les phases d'exécution.
- Lister le matériel et l'outillage à utiliser.
- Lister les moyens techniques à mettre en œuvre pour réaliser le travail en toute sécurité.

BAREME

/5

/5

/5

EVALUATION EN COURS D'EPREUVE :

- Sécurité sur les différents postes de travail. (lunettes, gants...)

/10

EVALUATION EN FIN D'EPREUVE :

- Positionnement de la niche.
- Dimensions de la niche (tolérances de + 5mm)
- Dressement
- Positionnement de la gaine
- Rebouchage.
- Aspect général.

/5

/10

/10

/2

/3

/5

TOTAL SUR 60 POINTS

/60

NOTE FINALE SUR 20 POINTS

/20