

SESSION 2008
Mention Complémentaire
ZINGUERIE

Épreuve EP2 - Unité UP2 - Mise en œuvre

N° de candidat ou d'anonymat

SUJET

Contenu du dossier

Page de garde et barème de notation.....	S 1/2
Plan - Descriptif de l'ouvrage.....	S 2/2
Suggestion d'organisation du temps.....	S 2/2
Fiche contrat.....	S 2/2

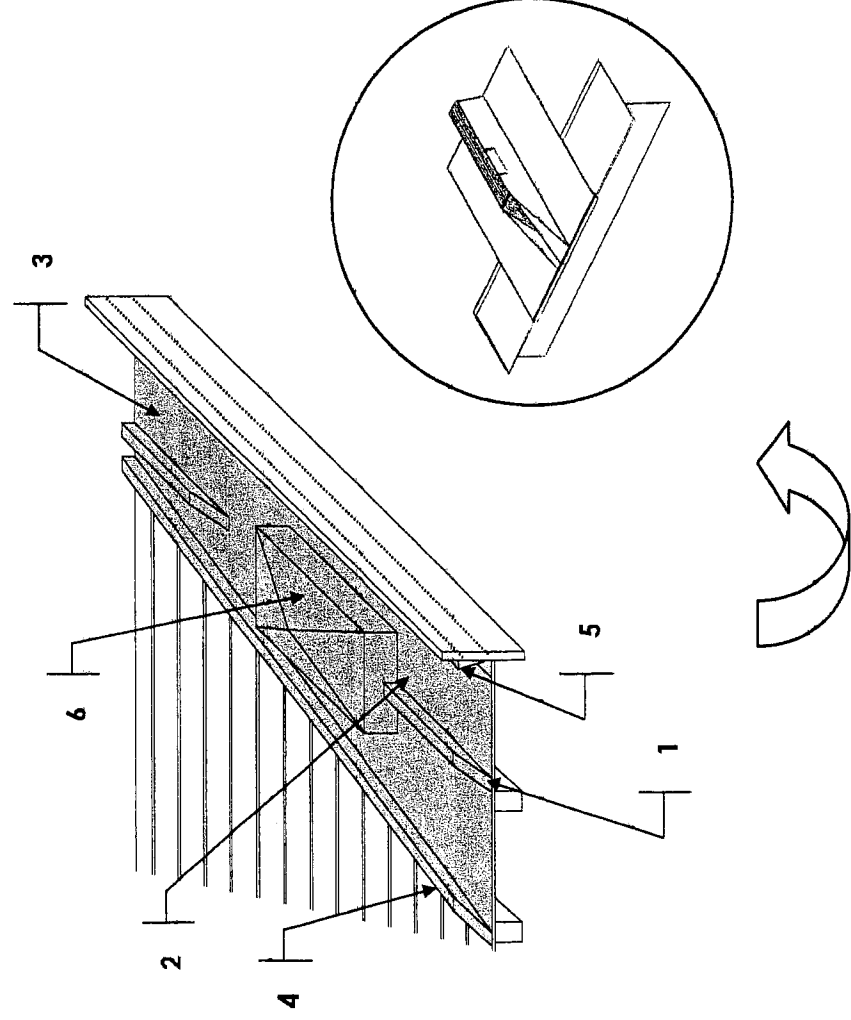
BARÈME DE CORRECTION

Organisation du poste de travail.	/10
Aspect général.	/10
Pose de la bande d'égout et calepinage.	/10
Façonnage et pose des bacs et des couvercles joints.	/100
Façonnage et pose de l'entourage du châssis de toit, gousset et soudures.	/30
Façonnage du couvercle.	/30
Pose de la bande porte solin.	/10
Total des points :	/200
Moyenne de l'épreuve :	/20

MC ZINGUERIE	<i>Septembre</i> Session 2008	Sujet
EP2 - Mise en œuvre	Durée épreuve : 14 h	S 1/2
	Coefficient épreuve : 12	

VUES ET DESCRIPTIF

Couverture à tasseaux et couvre-joints, en feuilles de zinc, avec entourage de châssis, couvercle et bande porte solin.



1. **Pieds de feuilles** : obtenus par pliage d'une longueur de 120 mm (Voir détail du départ).
2. **Coin de mouchoir**.
3. **Bacs de couverture à tasseaux** : feuilles de 1,00 m avec une double agrafure de 160 mm. Seconde feuille en atente.
4. **Couvre-joints** : par longueurs de 0,50 m
5. **Bande porte solin** : une longueur de 1,00 m, avec un talon et pattes de fixation.
6. **Couvercle** : Amovible sans fixation avec pointe de diamant.

Suggestion d'organisation du temps :

- Bande d'égout, trait carré, calepinage (1 h 30) ;
- Bacs de la couverture à tasseaux (5 h 30) ;
- Couvre-joints sur les tasseaux (2 h) ;
- Goussets et soudures (2 h) ;
- Bande porte solin (0 h 30) ;
- Couvercle à ourlet (1 h 30) ;
- Divers (1 h).

FICHE CONTRAT

N° de candidat ou d'anonymat

Compétences évaluées	On donne	On demande	On exige	Barème
C3.1 Organiser les postes de travail	Le matériel nécessaire aux protections.	L'observation des consignes liées : - au poste de travail, - aux matériels, - aux matériaux, - aux déchets.	Correction en cours et en fin de réalisation Le poste de travail demeure propre et rangé. Les déchets sont évacués, stockés et triés. Les matériels sont ordonnés et à disposition. Les méthodes de travail et les règles de sécurité sont respectées (utilisation des matériels, gestes et postures, protections individuelles)./10
C3.3 Mettre en oeuvre	La vue et le descriptif. Les façonnés commerciaux. Les feuilles de zinc pour débit. Les matériaux. Le matériel collectif.	La pose de la bande d'égout. Le façonnage et pose : - des bacs de la couverture à tasseaux, - des pattes à tasseaux, - des couvre joints.	Alignement parfait à l'égout...../5 Une bonne fixation...../5 Total/10 Des pieds de feuilles réalisés par pliage avec un respect des cotes...../20 Des coins de mouchoirs façonnés dans les règles de l'art. /20 Reliefs et pinces (respect des cotes)..... /15 Double agrafure (respect des cotes)..... /10 Pattes à tasseaux (cotes, emplacements)..... /15 Façonnage et pose des couvre joints..... /10 Un ouvrage étanche..... /10 Total/100/5/10/10/5 /30 /10/10/10 /30 /5/5/10 /10
		Le façonnage et pose du couvercle. La pose de la bande porte solin. L'aspect général.	Le respect de la dilatation..... Un ajustement parfait des goussets..... Des soudures..... Un ouvrage étanche..... Total Respect des cotes..... Réalisation d'une pointe de diamant..... Un ouvrage étanche..... Total Un talon en base..... Une fixation par pattes..... Total Total/10/10/10/5 /30 /10/10/10 /30 /5/5/10 /10 /10
TOTAL :			/200
MOYENNE DE L'ÉPREUVE :			/20

L'ensemble de l'ouvrage doit être réalisé dans le respect des règles de l'art.

EP2-Mise en oeuvre

MC ZINGUERIE

Session 2008

SUJET

S 2/2