

**BREVET DE TECHNICIEN SUPÉRIEUR
CONCEPTION DE PRODUITS INDUSTRIELS
SESSION 2008**

ÉPREUVE U52

ANALYSE ET SPÉCIFICATION DE PRODUITS

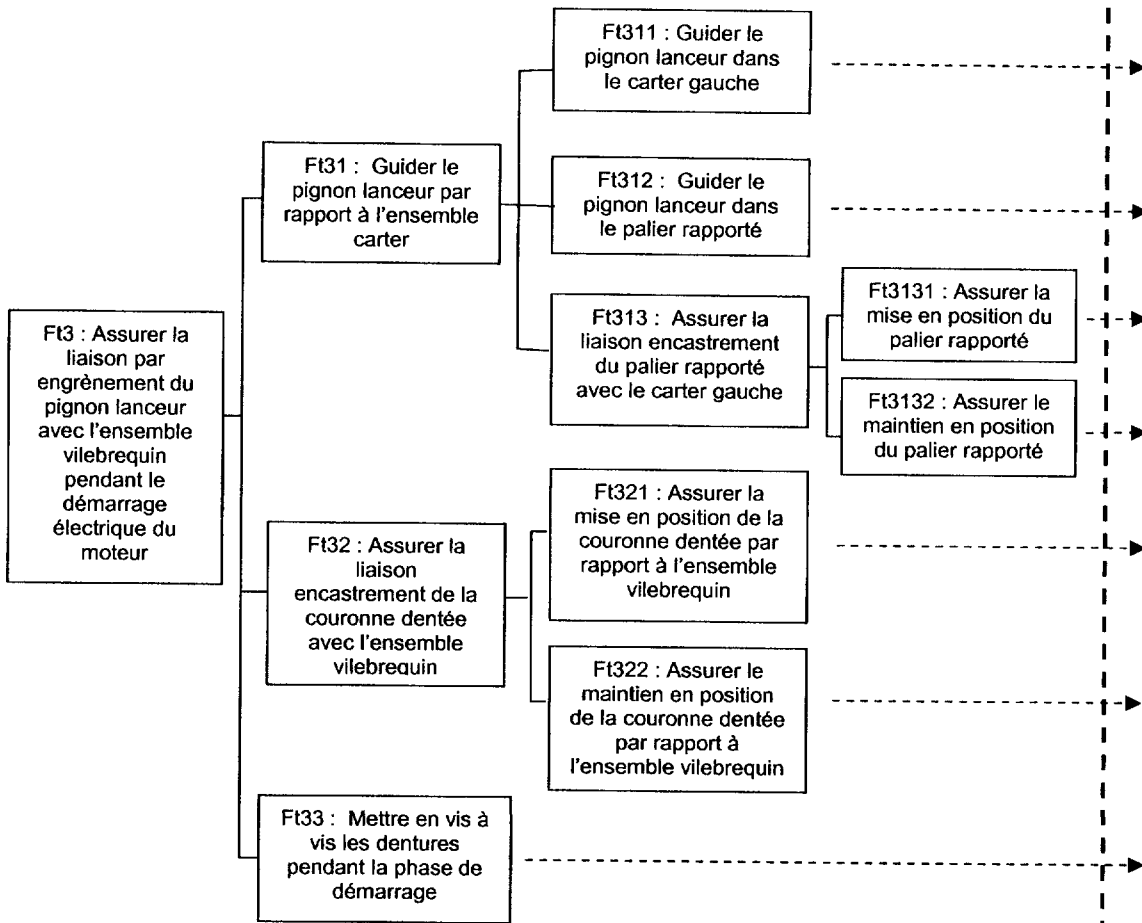
SCOOTER LUDIX 50 cm³

DOSSIER RÉPONSE

Ce dossier comporte 7 pages.

Question 1 : Compléter le FAST

Fonctions techniques

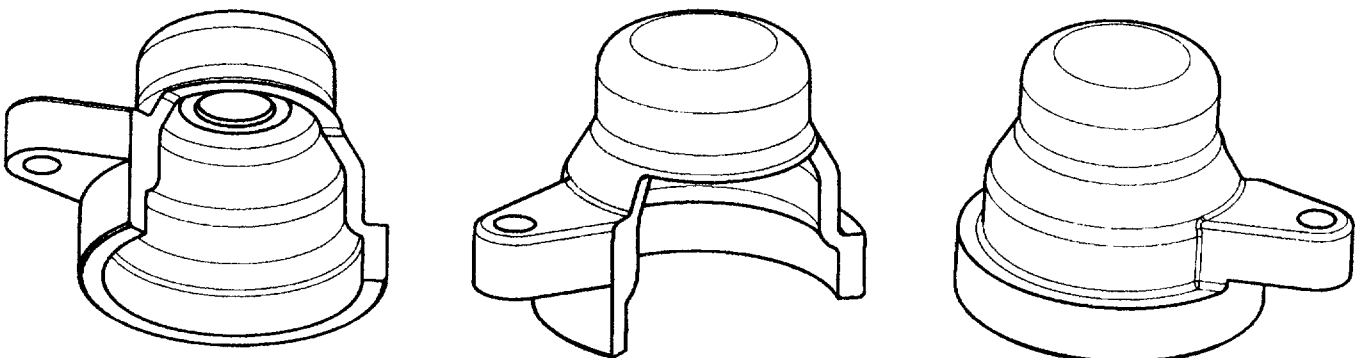


Solutions constructives

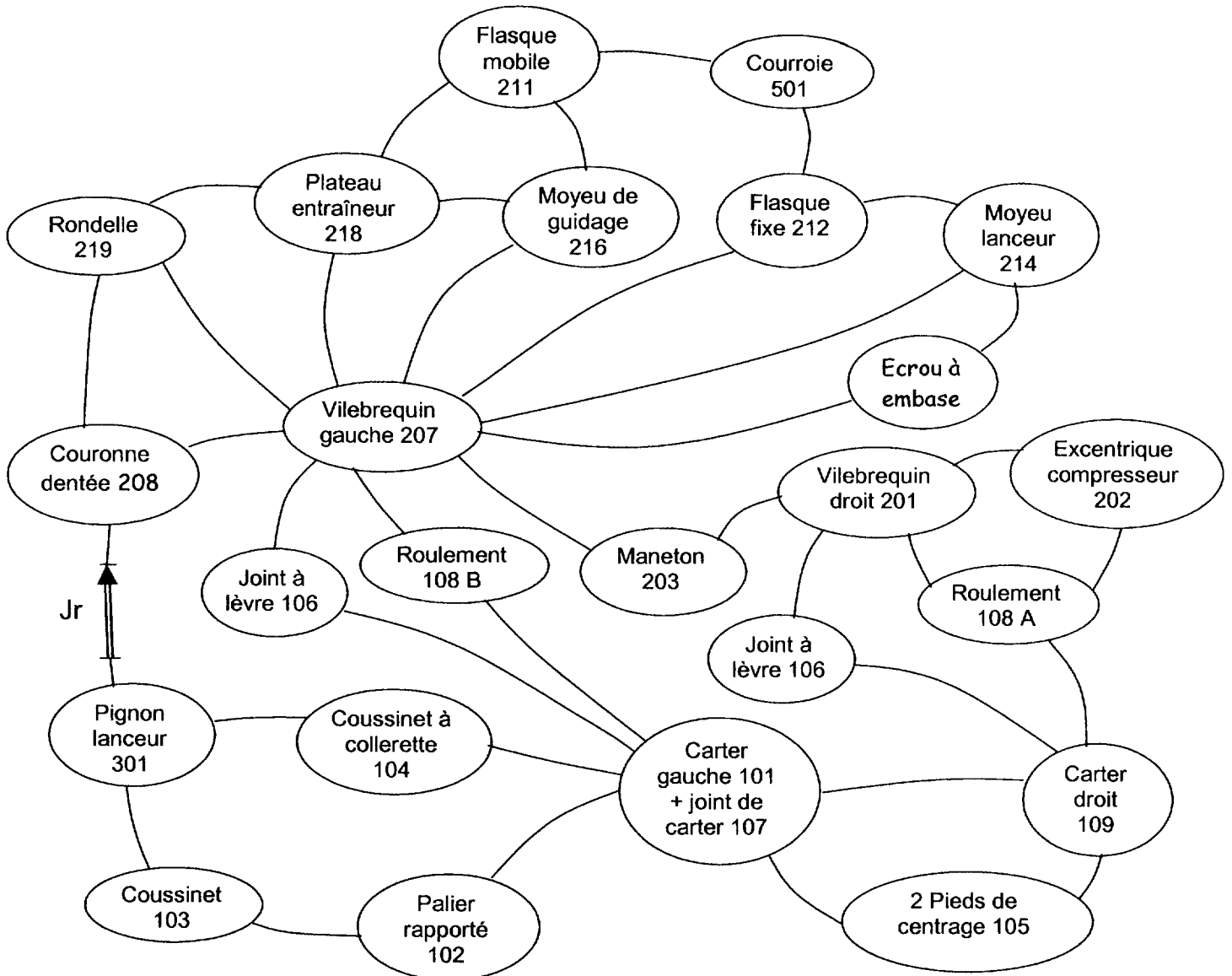
Liaison hélicoïdale interne au pignon lanceur + effet dynamique du démarrage

Question 2 : Repérage des surfaces fonctionnelles relatives à :

- FT 3131 : Assurer la mise en position du palier rapporté (en rouge)
- FT 3132 : Assurer le maintien en position du palier rapporté (en bleu)



Question 3 : Graphe des contacts à compléter



Légende : Centrage court : CC , Centrage long : CL , Appui plan : AP , Cannelures : Can.

Question 4 : Justification du serrage de bagues intérieures et extérieures des roulements

Question 5 : Proposer des tolérances pour les portées de roulement :

- sur les vilebrequins :
- dans les carters :

Question 8 : Analyse d'une spécification géométrique

CPEAS

TOLERANCEMENT NORMALISE		ANALYSE D'UNE SPECIFICATION				
Symbole de spécification		Engrènement couronne dentée / pignon lanceur				
<input type="checkbox"/> Forme <input type="checkbox"/> Orientation <input type="checkbox"/> Position <input type="checkbox"/> Battement		ELEMENTS NON IDEAUX (points, lignes ou surfaces réelles)		ELEMENTS IDEAUX (points, droites ou plans associés)		
// ⊥ < ∩ ∪ ≡ ⊙ ⊕ ↗ ↘ ↙ ○ - ▭						
Condition de conformité : L'élément toléré doit être entièrement compris dans la zone de tolérance.		Elément(s) Toléré(s)	Elément(s) de référence	Référence(s) Spécifiée(s)	Zone de tolérance	
		Unique-Gruppe	Unique-Multiples	Simple Commune Système	Simple Composée	Contrainte Orientation - Position Par rapport à la référence spécifiée

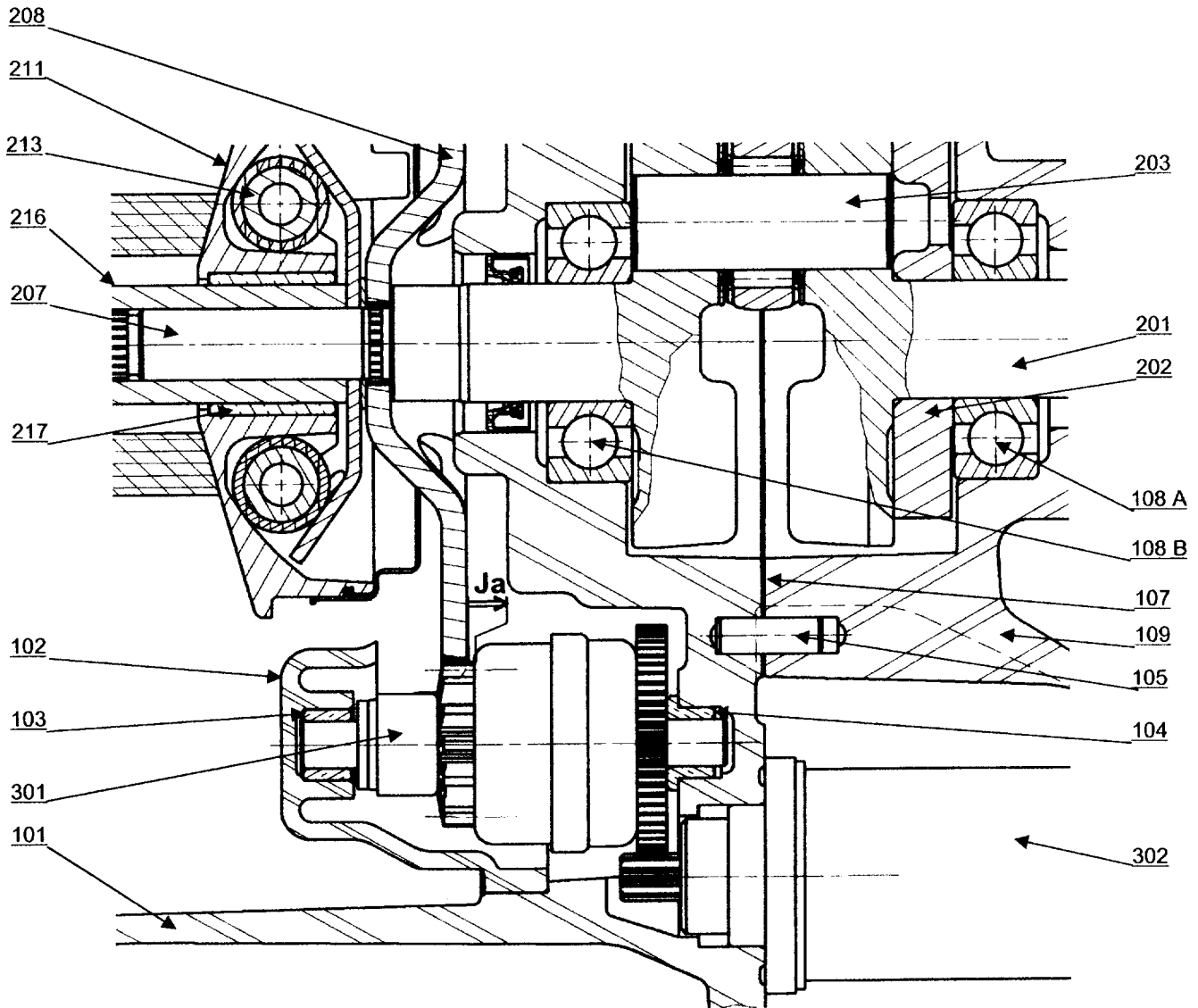
Justification de l'utilisation du système de références constitué de A puis de B :

Question 9 :

Justification de Ja mini :

Justification de Ja maxi :

Question 10 : Chaîne de cotes, et équation relative à Ja

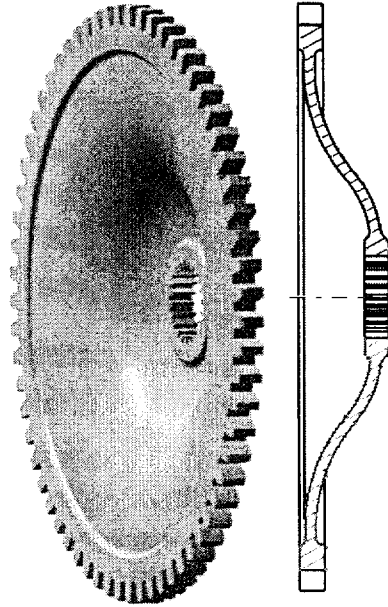
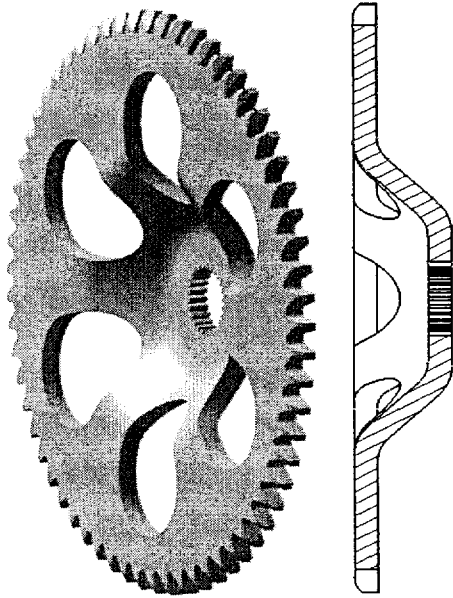


Equation relative à Ja : (Notations à utiliser : a102 pour le maillon relatif à la pièce 102)

Ja =

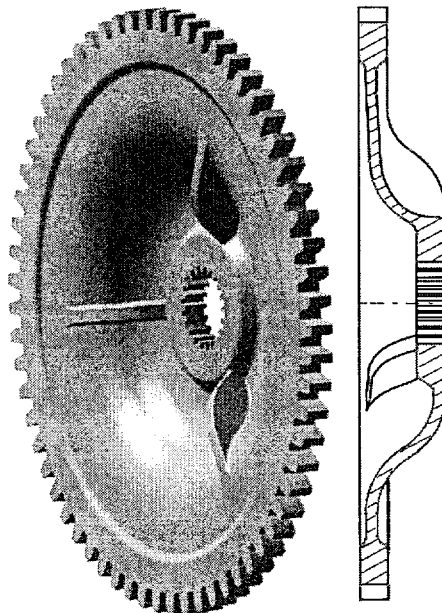
IT_(Ja) =

Question12 :



Procédé 1 :

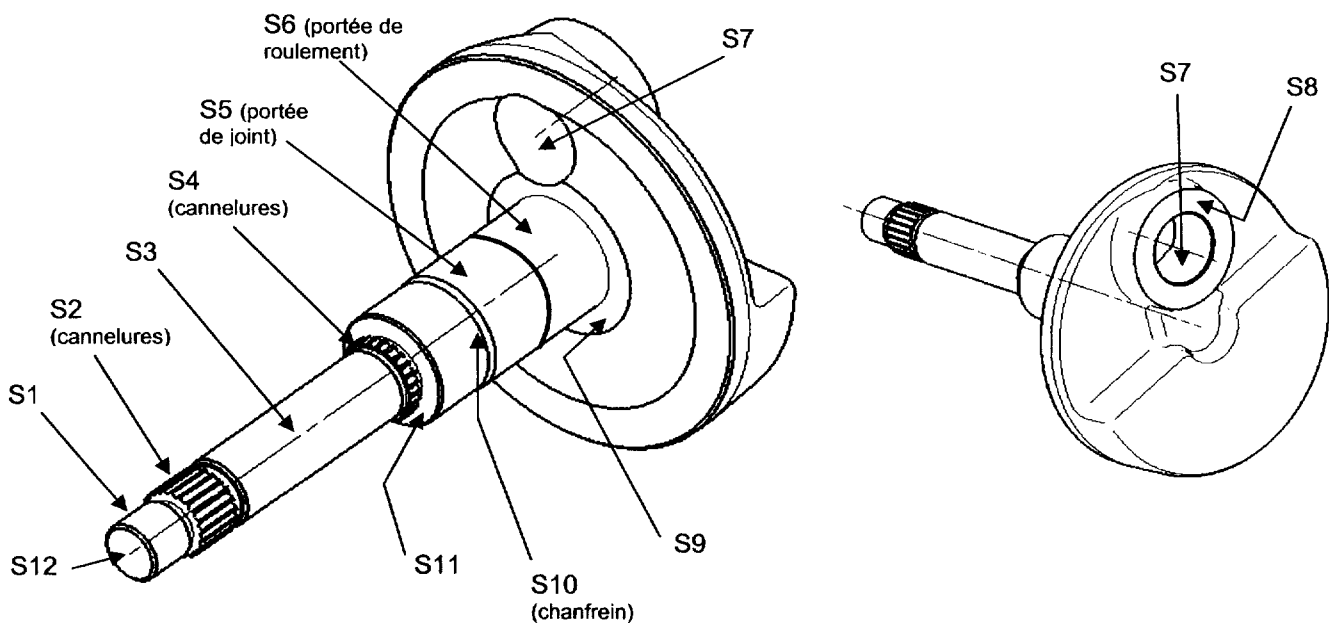
Procédé 2 :



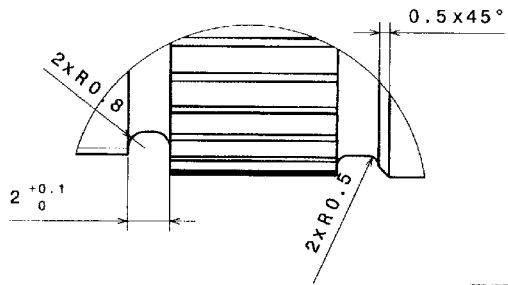
Procédé 3 :

TABLEAU PARTIEL DES FONCTIONS TECHNIQUES DU VILEBREQUIN GAUCHE

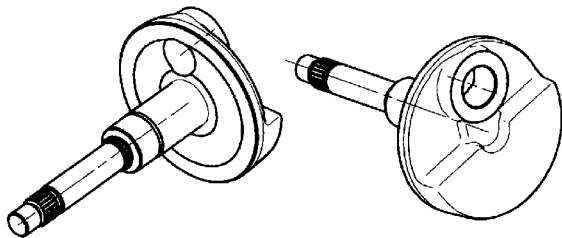
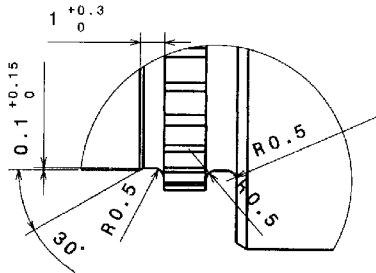
Fonctions techniques	Surfaces fonctionnelles	Spécifications dimensionnelles propres aux surfaces fonctionnelles	Spécifications géométriques nécessaires
Ft1.1 : Positionner et maintenir le roulement 108 B sur le vilebrequin gauche.			
Ft2.1 : Assurer l'excentration de l'axe du maneton par rapport à l'axe de la liaison pivot vilebrequin/carter.	S ₇	∅ 16 P6 (E)	Distance entre S ₇ et S ₆
Ft2.2 : Positionner et maintenir le maneton sur le vilebrequin gauche.	S ₇	∅ 16 P6 (E)	
Ft2.5 : Limiter le débattement axial de la bielle.	S ₈	∅ 28	Distance entre S ₈ et S ₉ Battement total de S ₈ / S ₆
.....			



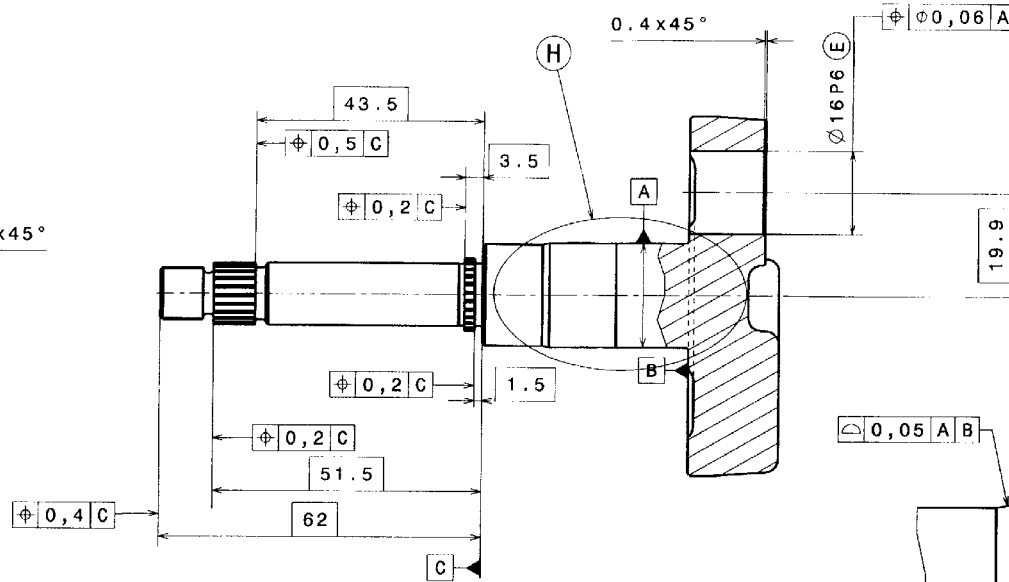
Détail G
Echelle : 4:1



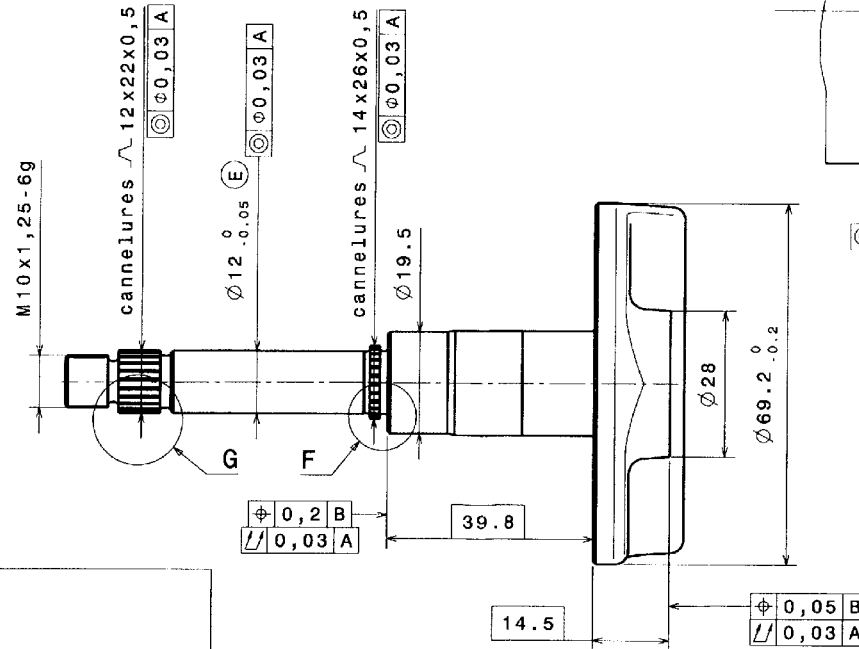
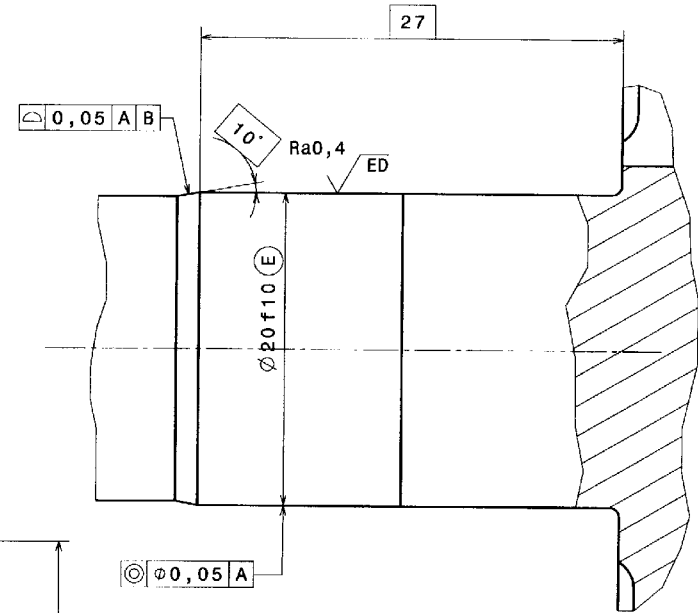
Détail F
Echelle : 4:1



Question 20 : Relation entre les valeurs des tolérances.



Détail H
Echelle : 3:1



Définition des cannelures		
Cannelures en développante		
	14x26x0,5	12x22x0,5
Angle de pression	20°	20°
Nombre de dents	26	22
Module	0,5	0,5
Classe de précision	5 (IT7)	5 (IT7)

Tolérances générales : ISO 2768 mK
Principe de tolérancement : ISO 8015

Rep	Nbr	Designation	Matière	Observations
207	1	Vilebrequin gauche		
ENSEMBLE VILEBREQUIN - POULIE MOTRICE				