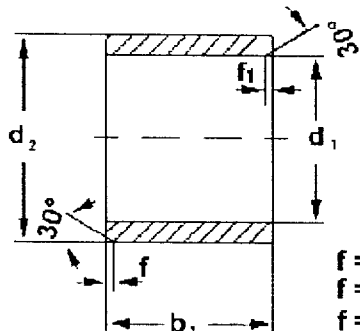


iglidur® A200 Forme S, dimensions métriques

iglidur® A200 Type S



$f = 0,5 \rightarrow d_1 \leq 10$
 $f = 0,8 \rightarrow 10 < d_1 \leq 30$
 $f = 1,2 \rightarrow d_1 > 32$
 $f_i = 0,5$



(Dimensions selon ISO 3547-1)

Tolérance recommandées pour l'emmanchement:
alésage H7, arbre h9.

La tolérance pour d_1 s'applique aux coussinets
emmanchés dans un alésage en acier de cote nominale
H7.

Tolérance h13 pour B1.

iglidur® A200 Programme de livraison Type S

Référence	d1	Gu	Go	d2	b1	Prix
ASM-0814-06	8,0	+0,040	+0,130	14,0	6,0	Prix
ASM-0814-10	8,0	+0,040	+0,130	14,0	10,0	Prix
ASM-0912-14	9,0	+0,040	+0,130	12,0	14,0	Prix
ASM-1014-06	10,0	+0,040	+0,130	14,0	6,0	Prix
ASM-1014-08	10,0	+0,040	+0,130	14,0	8,0	Prix
ASM-1014-10	10,0	+0,040	+0,130	14,0	10,0	Prix
ASM-1014-16	10,0	+0,040	+0,130	14,0	16,0	Prix
ASM-1016-06	10,0	+0,040	+0,130	16,0	6,0	Prix
ASM-1016-10	10,0	+0,040	+0,130	16,0	10,0	Prix
ASM-1016-16	10,0	+0,040	+0,130	16,0	16,0	Prix
ASM-1214-20	12,0	+0,050	+0,160	14,0	20,0	Prix
ASM-1216-15	12,0	+0,050	+0,160	16,0	15,0	Prix
ASM-1216-20	12,0	+0,050	+0,160	16,0	20,0	Prix
ASM-1218-08	12,0	+0,050	+0,160	18,0	8,0	Prix
ASM-1218-10	12,0	+0,050	+0,160	18,0	10,0	Prix
ASM-1218-15	12,0	+0,050	+0,160	18,0	15,0	Prix
ASM-1218-20	12,0	+0,050	+0,160	18,0	20,0	Prix
ASM-1416-10	14,0	+0,050	+0,160	16,0	10,0	Prix

◀ 1 2 3 4 5 6 7 ▶

iglidur® A200 Programme de livraison Type S

Référence	d1	Gu	Go	d2	b1	Prix
ASM-1416-15	14,0	+0,050	+0,160	16,0	15,0	Prix
ASM-1416-20	14,0	+0,050	+0,160	16,0	20,0	Prix
ASM-1420-10	14,0	+0,050	+0,160	20,0	10,0	Prix
ASM-1420-15	14,0	+0,050	+0,160	20,0	15,0	Prix
ASM-1420-20	14,0	+0,050	+0,160	20,0	20,0	Prix
ASM-1517-10	15,0	+0,050	+0,160	17,0	10,0	Prix
ASM-1517-15	15,0	+0,050	+0,160	17,0	15,0	Prix
ASM-1521-10	15,0	+0,050	+0,160	21,0	10,0	Prix
ASM-1521-15	15,0	+0,050	+0,160	21,0	15,0	Prix
ASM-1521-20	15,0	+0,050	+0,160	21,0	20,0	Prix
ASM-1618-12	16,0	+0,050	+0,160	18,0	12,0	Prix
ASM-1618-20	16,0	+0,050	+0,160	18,0	20,0	Prix
ASM-1620-20	16,0	+0,050	+0,160	20,0	20,0	Prix
ASM-1620-25	16,0	+0,050	+0,160	20,0	25,0	Prix
ASM-1622-12	16,0	+0,050	+0,160	22,0	12,0	Prix
ASM-1622-15	16,0	+0,050	+0,160	22,0	15,0	Prix
ASM-1622-16	16,0	+0,050	+0,160	22,0	16,0	Prix
ASM-1622-20	16,0	+0,050	+0,160	22,0	20,0	Prix

◀ 1 2 3 4 5 6 7 ▶

iglidur® A200 Programme de livraison Type S

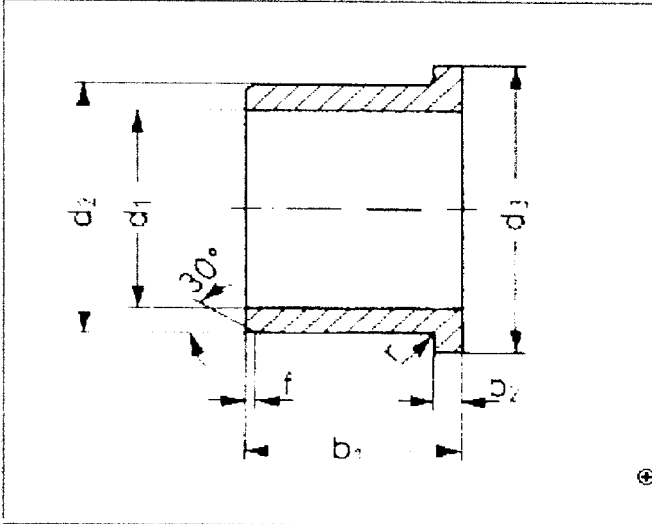
Référence	d1	Gu	Go	d2	b1	Prix
ASM-1622-25	16,0	+0,050	+0,160	22,0	25,0	Prix
ASM-1824-12	18,0	+0,050	+0,160	24,0	12,0	Prix
ASM-1824-20	18,0	+0,050	+0,160	24,0	20,0	Prix
ASM-1824-30	18,0	+0,050	+0,160	24,0	30,0	Prix
ASM-2023-15	20,0	+0,065	+0,195	23,0	15,0	Prix
ASM-2023-20	20,0	+0,065	+0,195	23,0	20,0	Prix
ASM-2025-20	20,0	+0,065	+0,195	25,0	20,0	Prix
ASM-2025-30	20,0	+0,065	+0,195	25,0	30,0	Prix
ASM-2026-15	20,0	+0,065	+0,195	26,0	15,0	Prix
ASM-2026-20	20,0	+0,065	+0,195	26,0	20,0	Prix
ASM-2026-30	20,0	+0,065	+0,195	26,0	30,0	Prix
ASM-2226-15	22,0	+0,065	+0,195	26,0	15,0	Prix
ASM-2228-10	22,0	+0,065	+0,195	28,0	10,0	Prix
ASM-2228-15	22,0	+0,065	+0,195	28,0	15,0	Prix
ASM-2228-20	22,0	+0,065	+0,195	28,0	20,0	Prix
ASM-2228-30	22,0	+0,065	+0,195	28,0	30,0	Prix
ASM-2430-15	24,0	+0,065	+0,195	30,0	15,0	Prix
ASM-2430-20	24,0	+0,065	+0,195	30,0	20,0	Prix

◀ 1 2 3 4 5 6 7 ▶

DT 1

iglidur® A200 Forme F, dimensions métriques

iglidur® A200 Type F



(Dimensions selon ISO 3547-1)
 Tolérance recommandées pour l'emmanchement:
 alésage H7, arbre h9.
 Tolérance pour d1 après emmanchement dans alésage H7.
 Tolérance h13 pour d3, b1 et b2.

iglidur® A200 Programme de livraison Type F

Référence	d1	Gu	Go	d2	d3 (d13)	b1 (h13)	b2 (0,14)	Prix
AFM-0812-06	8,0	+0,040	+0,130	12,0	13,0	6,0	2,0	Prix
AFM-0812-08	8,0	+0,040	+0,130	12,0	16,0	8,0	2,0	Prix
AFM-0812-12	8,0	+0,040	+0,130	12,0	16,0	12,0	2,0	Prix
AFM-0812-22	8,0	+0,040	+0,130	12,0	16,0	22,0	2,0	Prix
AFM-0814-10	8,0	+0,040	+0,130	14,0	18,0	6,0	3,0	Prix
AFM-0814-10	8,0	+0,040	+0,130	14,0	18,0	10,0	3,0	Prix
AFM-0914-08	9,0	+0,040	+0,130	14,0	19,0	6,0	3,0	Prix
AFM-0914-10	9,0	+0,040	+0,130	14,0	19,0	10,0	3,0	Prix
AFM-0914-14	9,0	+0,040	+0,130	14,0	19,0	14,0	3,0	Prix
AFM-1016-06	10,0	+0,040	+0,130	16,0	22,0	6,0	3,0	Prix
AFM-1016-08	10,0	+0,040	+0,130	16,0	22,0	8,0	3,0	Prix
AFM-1016-10	10,0	+0,040	+0,130	16,0	22,0	10,0	3,0	Prix
AFM-1016-16	10,0	+0,040	+0,130	16,0	22,0	16,0	3,0	Prix
AFM-101620-10	10,0	+0,040	+0,130	16,0	20,0	10,0	3,0	Prix
AFM-1218-08	12,0	+0,050	+0,160	18,0	24,0	8,0	3,0	Prix
AFM-1218-10	12,0	+0,050	+0,160	18,0	22,0	10,0	3,0	Prix
AFM-1218-12	12,0	+0,050	+0,160	18,0	24,0	12,0	3,0	Prix
AFM-1218-15	12,0	+0,050	+0,160	18,0	22,0	15,0	3,0	Prix

◀ 1 2 3 4 5 ▶

iglidur® A200 Programme de livraison Type F

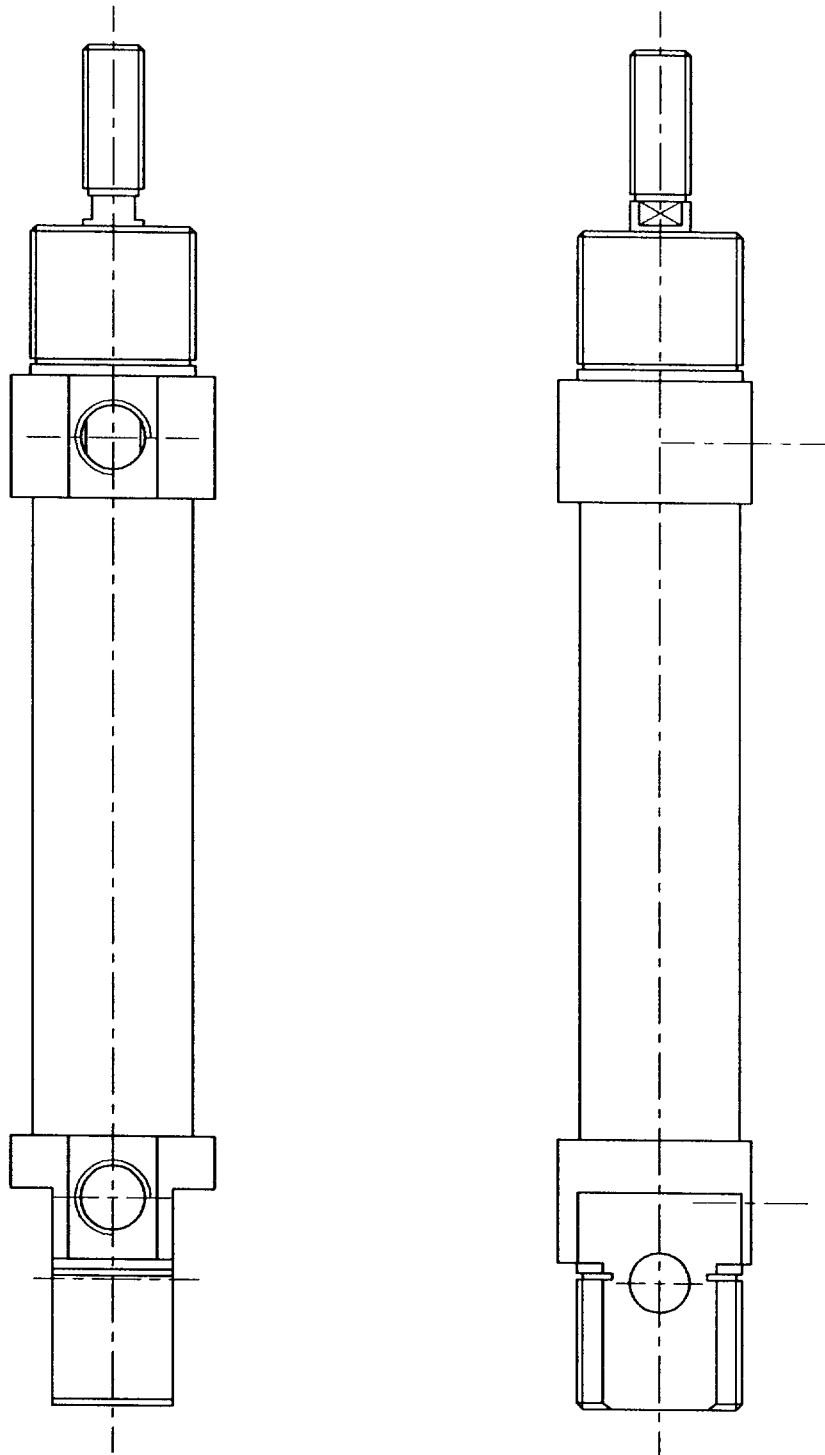
Référence	d1	Gu	Go	d2	d3 (d13)	b1 (h13)	b2 (0,14)	Prix
AFM-1218-20	12,0	+0,050	+0,160	18,0	22,0	20,0	3,0	Prix
AFM-1420-10	14,0	+0,050	+0,160	20,0	25,0	10,0	3,0	Prix
AFM-1420-15	14,0	+0,050	+0,160	20,0	25,0	15,0	3,0	Prix
AFM-1420-20	14,0	+0,050	+0,160	20,0	25,0	20,0	3,0	Prix
AFM-1521-10	15,0	+0,050	+0,160	21,0	27,0	10,0	3,0	Prix
AFM-1521-15	15,0	+0,050	+0,160	21,0	27,0	15,0	3,0	Prix
AFM-1521-20	15,0	+0,050	+0,160	21,0	27,0	20,0	3,0	Prix
AFM-1521-25	15,0	+0,050	+0,160	21,0	27,0	25,0	3,0	Prix
AFM-1622-12	16,0	+0,050	+0,160	22,0	28,0	12,0	3,0	Prix
AFM-1622-15	16,0	+0,050	+0,160	22,0	28,0	15,0	3,0	Prix
AFM-1622-20	16,0	+0,050	+0,160	22,0	28,0	20,0	3,0	Prix
AFM-1622-25	16,0	+0,050	+0,160	22,0	28,0	25,0	3,0	Prix
AFM-1824-12	18,0	+0,050	+0,160	24,0	30,0	12,0	3,0	Prix
AFM-1824-18	18,0	+0,050	+0,160	24,0	30,0	18,0	3,0	Prix
AFM-1824-20	18,0	+0,050	+0,160	24,0	30,0	20,0	3,0	Prix
AFM-1824-30	18,0	+0,050	+0,160	24,0	30,0	30,0	3,0	Prix
AFM-2026-15	20,0	+0,065	+0,195	28,0	32,0	15,0	3,0	Prix
AFM-2026-20	20,0	+0,065	+0,195	28,0	32,0	20,0	3,0	Prix

◀ 1 2 3 4 5 ▶

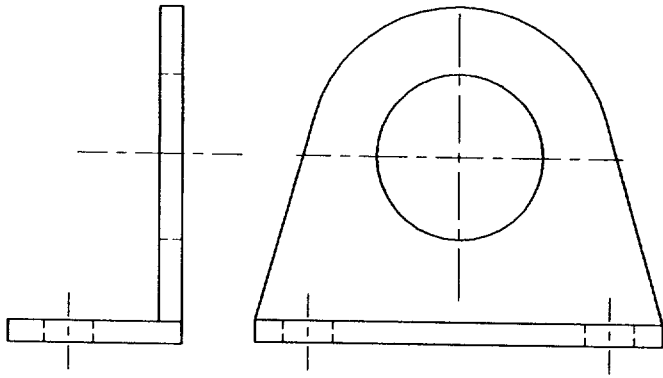
iglidur® A200 Programme de livraison Type F

Référence	d1	Gu	Go	d2	d3 (d13)	b1 (h13)	b2 (0,14)	Prix
AFM-2026-30	20,0	+0,065	+0,195	28,0	32,0	30,0	3,0	Prix
AFM-2228-15	22,0	+0,065	+0,195	28,0	34,0	15,0	3,0	Prix
AFM-2228-20	22,0	+0,065	+0,195	28,0	34,0	20,0	3,0	Prix
AFM-2228-30	22,0	+0,065	+0,195	28,0	34,0	30,0	3,0	Prix
AFM-2430-15	24,0	+0,065	+0,195	30,0	36,0	15,0	3,0	Prix
AFM-2430-20	24,0	+0,065	+0,195	30,0	36,0	20,0	3,0	Prix
AFM-2430-30	24,0	+0,065	+0,195	30,0	36,0	30,0	3,0	Prix
AFM-2532-20	25,0	+0,065	+0,195	32,0	38,0	20,0	4,0	Prix
AFM-2532-30	25,0	+0,065	+0,195	32,0	38,0	30,0	4,0	Prix
AFM-2532-40	25,0	+0,065	+0,195	32,0	38,0	40,0	4,0	Prix
AFM-2734-20	27,0	+0,065	+0,195	34,0	40,0	20,0	4,0	Prix
AFM-2734-30	27,0	+0,065	+0,195	34,0	40,0	30,0	4,0	Prix
AFM-2734-40	27,0	+0,065	+0,195	34,0	40,0	40,0	4,0	Prix
AFM-2836-20	28,0	+0,065	+0,195	36,0	42,0	20,0	4,0	Prix
AFM-2836-30	28,0	+0,065	+0,195	36,0	42,0	30,0	4,0	Prix
AFM-2836-40	28,0	+0,065	+0,195	36,0	42,0	40,0	4,0	Prix
AFM-3038-20	30,0	+0,065	+0,195	38,0	44,0	20,0	4,0	Prix
AFM-3038-30	30,0	+0,065	+0,195	38,0	44,0	30,0	4,0	Prix

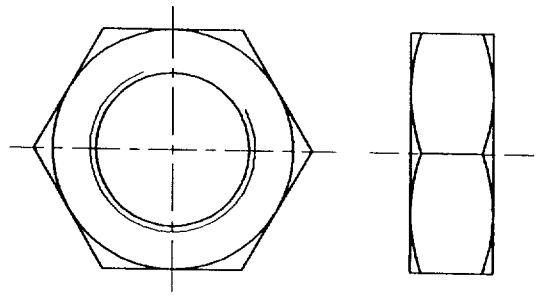
◀ 1 2 3 4 5 ▶



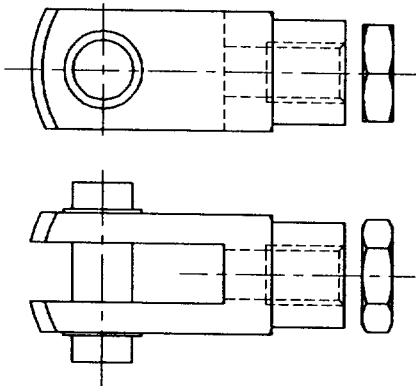
Echelle 1:1 - Vérin CRDSNU-20-50



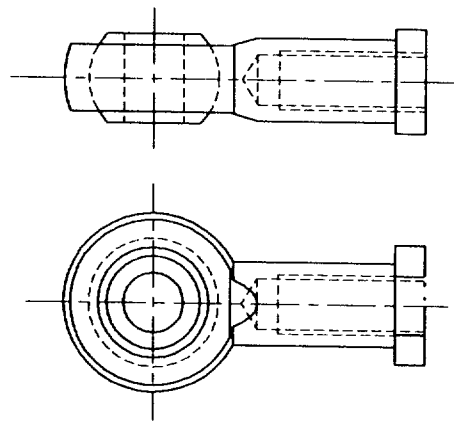
CRHBN-20



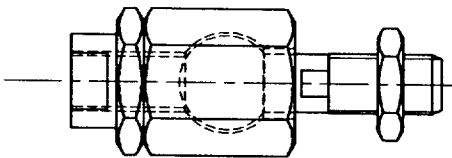
ECROU FIN M22



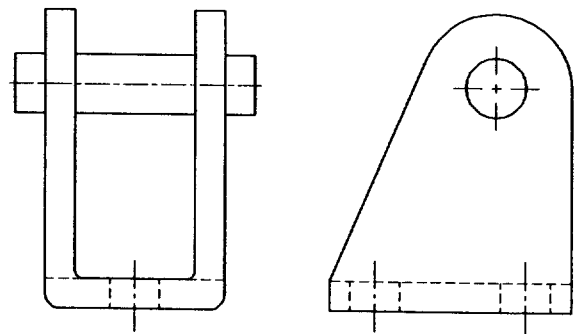
CRSG-M8



SGS-M8

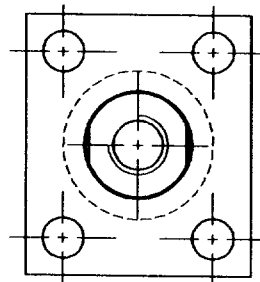
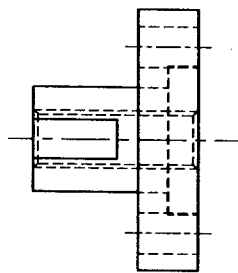


FK-M8

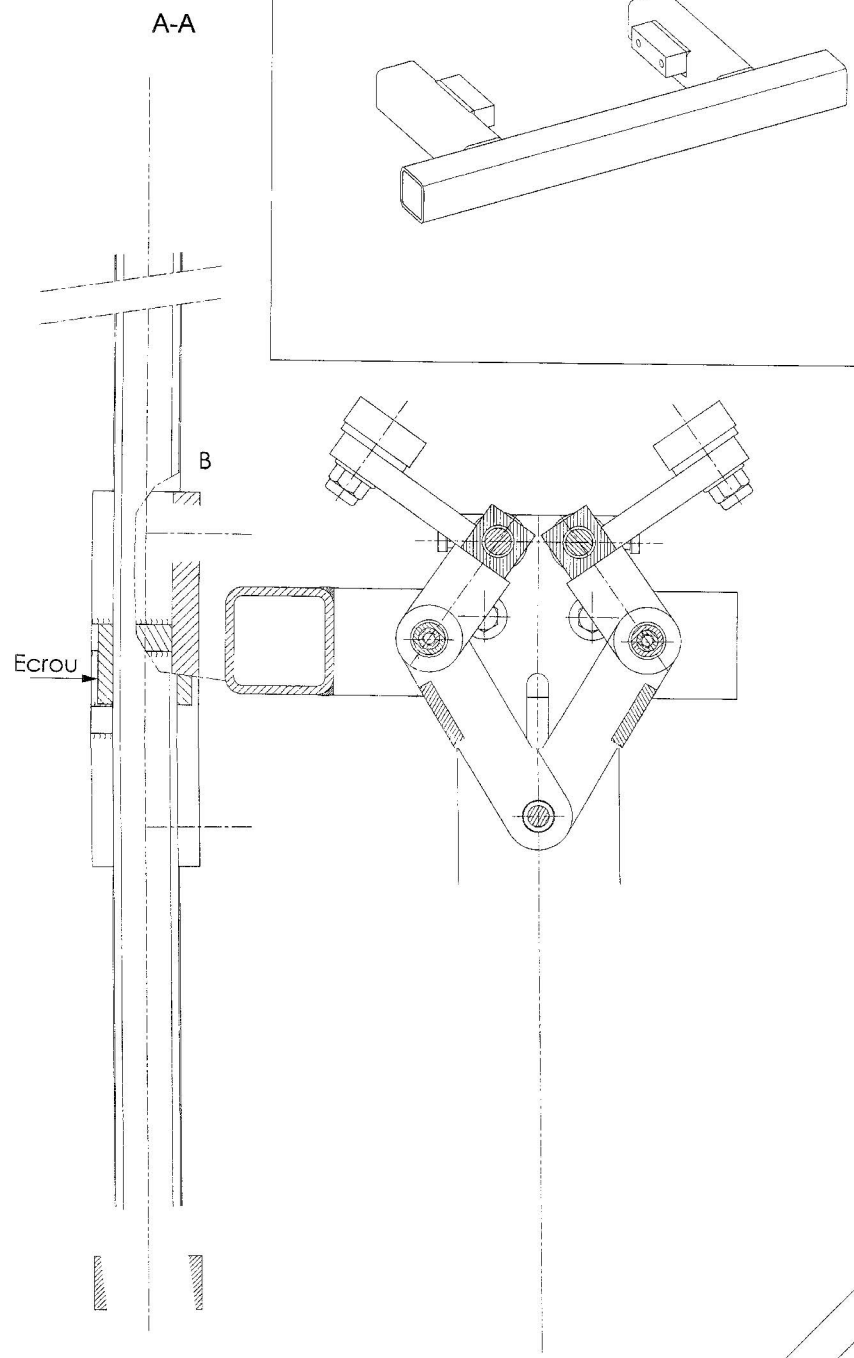
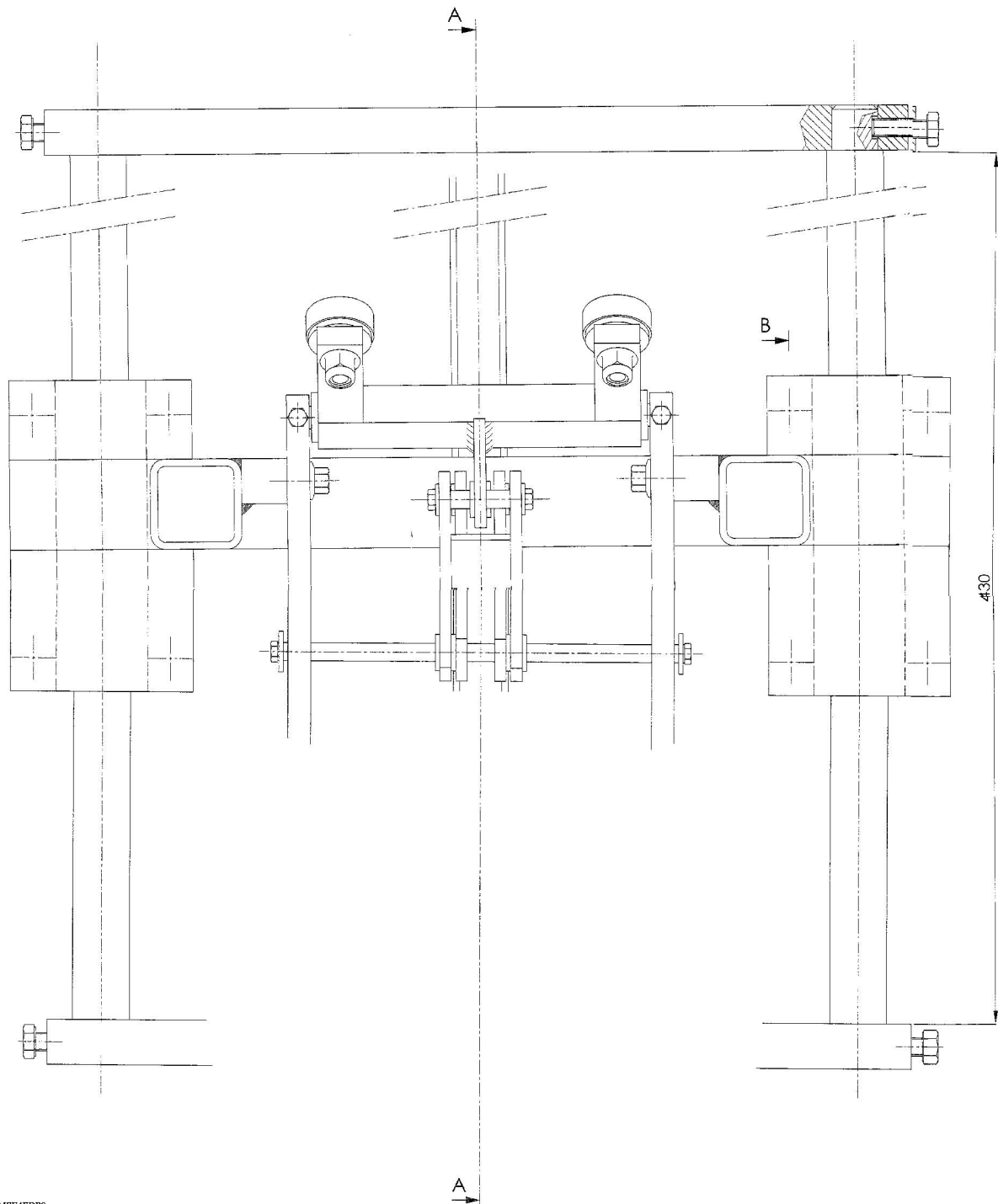


CRLBN-20

CRKSZ-M8



Echelle 1 : 1 - Accessoires pour vérin CRDSNU20



Document réponse DR1 Echelle 1 : 1
NE PAS PLIER

Nom : _____
 Prénom : _____
 N° immatriculation : _____
 Session : 2008