

CORRIGE

Ces éléments de correction n'ont qu'une valeur indicative. Ils ne peuvent en aucun cas engager la responsabilité des autorités académiques, chaque jury est souverain.

CONTRÔLE INDUSTRIEL et RÉGULATION AUTOMATIQUE

U42 – Automatismes et logique

CORRIGÉ

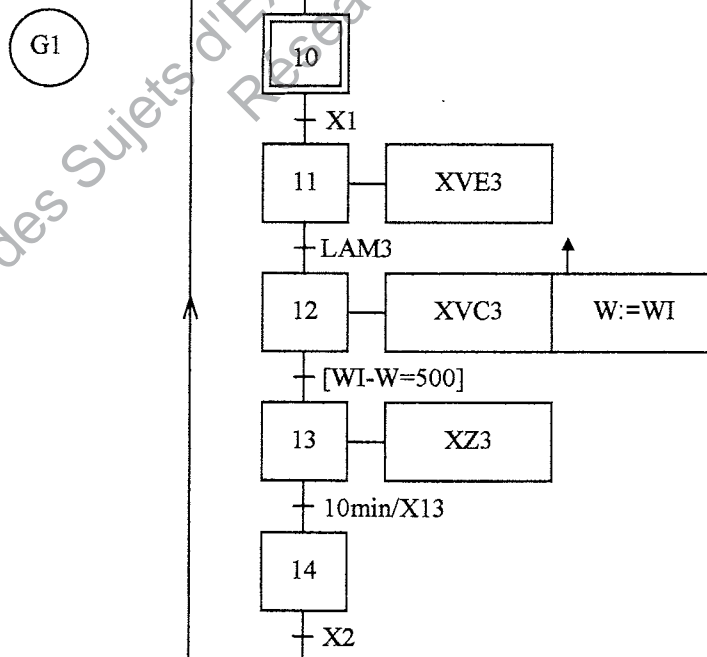
1.1. 2 points

Valeur affichée dans l'automate pour 50 kg

$$WI = 10 \times \text{Masse}$$

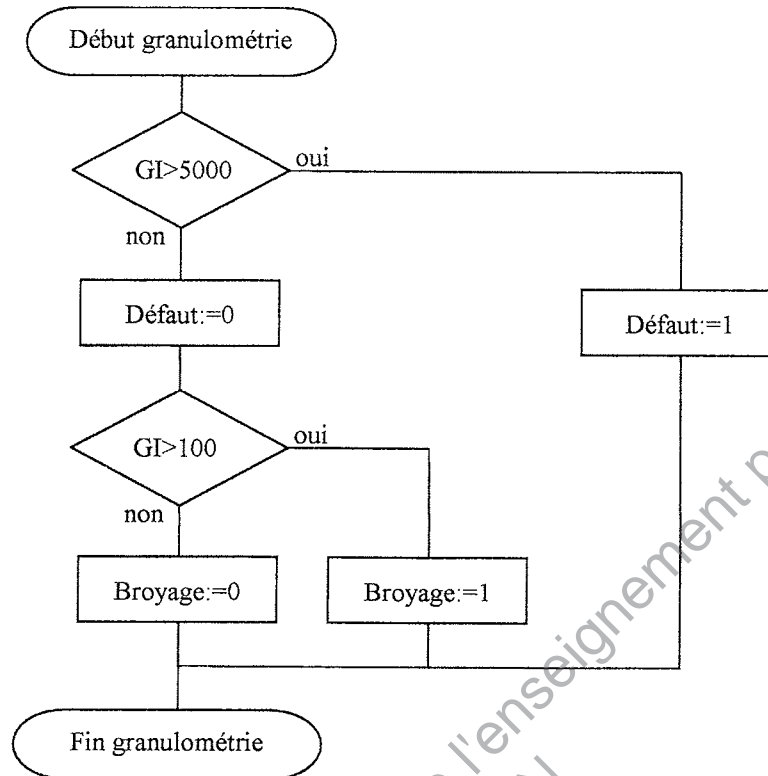
$$WI = 500$$

1.2. 5 points



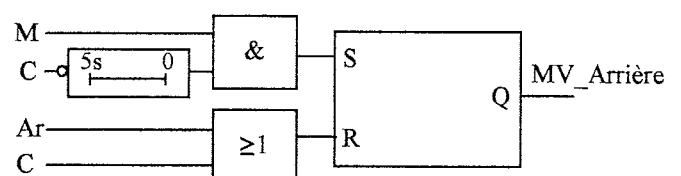
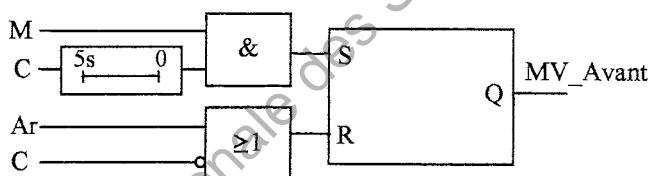
CAE4AL

2. 5 points



3. 4 points

	S	R
MV_Avant	M et (C=1) depuis 5s	Ar ou C=0
MV_Arrière	M et (C=0) depuis 5s	Ar ou C=1



- 4.1. 1 point** Réseau avec maître flottant. Chaque station est maître à tour de rôle lorsqu'elle reçoit le jeton : trame avec champ de données vide. Seule la station maître peut être à l'origine des échanges.
- 4.2. 1 point** Signal sous forme de tension différentielle. Le "0" logique correspond à +5 V et le "1" à -5 V.
- 4.3. 1 point** $T = (8 \cdot (1 + 8 + 1)) / 9600 \# 8 \text{ ms}$
- 4.4. 1 point** Vérification de la trame transmise. La clé est calculée à l'émission puis transmise avec la trame. Une clé correspondant à la trame transmise est calculée à la réception puis comparée à la clé reçue.