

Brevet de Technicien Supérieur

**CONTRÔLE INDUSTRIEL  
et  
RÉGULATION AUTOMATIQUE**

**U42 – Automatismes et logique**

*Durée : 2 heures*

*Coefficient : 2*

**Aucun document autorisé. Calculatrices interdites.**

**Tout autre matériel est interdit.**

Avant de composer, assurez-vous que l'exemplaire qui vous a été remis est bien complet. Ce sujet comporte 7 pages numérotées de 1/7 à 7/7.

*Toutes les parties sont indépendantes et peuvent être traitées séparément.*

	Pages	Barème
<b><u>Sommaire</u></b>	2	
Description du procédé	3	
<u>Première partie</u> : Gestion de l'encollage	3 et 4	7 points
<u>Deuxième partie</u> : Broyage : gestion de la granulométrie	5	5 points
<u>Troisième partie</u> : Logique de commande de la vis de chargement	5 et 6	4 points
<u>Quatrième partie</u> : Communication inter automates	6	4 points
Annexe : Schéma de l'installation	7	

## UNITÉ DE FORMULATION D'HERBICIDE

La formulation consiste à appliquer une formule, ou recette, à la fabrication d'un produit, ici de l'herbicide. La formulation d'herbicide étudiée se déroule en trois étapes (schéma de l'installation en **annexe page 7/7**).

**L'empattage** : on mélange dans un réacteur, dans des proportions définies, des matières premières liquides et des produits pondéreux (c'est à dire se présentant sous forme de poudres). Le produit pondéreux est déversé dans le réacteur par un système de vis de transfert entraînée par le moteur MV. Une seule ligne d'alimentation en matière première liquide est représentée sur le schéma.

**Le broyage** : pour bien homogénéiser le mélange liquide poudre précédent on est amené à le broyer afin d'effectuer une dispersion totale de la matière active dans la poudre pour obtenir une efficacité maximale lors de l'utilisation. Suivant le type de produit actif utilisé, on effectue deux ou un seul broyage (dans ce cas le produit est directement acheminé du broyeur 1 à la cuve 2).

**L'encollage** : le produit broyé est mélangé à de la colle pâteuse pour faciliter son usage. Cette opération a pour but de maintenir les particules broyées en suspension après conditionnement du produit (elles ne tombent pas au fond du bidon et l'utilisateur n'aura donc pas à l'agiter pour homogénéiser l'herbicide). La colle sous forme pâteuse est préparée dans une cuve, dénommée cuve de mûrissement de la colle, avant d'être ajoutée au produit.

Après l'étape d'encollage, le produit est stocké en vue du conditionnement.

Quatre automates sont implantés sur le site de formulation :

**API n° 1** : gère le chargement automatique des produits dans le réacteur et l'empattage.

**API n° 2** : gère le broyage.

**API n° 3** : gère l'assainissement de l'air (non représenté).

**API n° 4** : gère l'encollage ainsi que le stockage avant conditionnement.

### **PREMIÈRE PARTIE : GESTION DE L'ENCOLLAGE**

Quatre Grafocets structurés sont implantés dans l'API n° 4.

**Le sous-programme G1 "Préparation colle dans le mûrisseur"** : lorsque l'ordre de lancement du sous-programme est donné par le programme principal, on introduit un volume d'eau jusqu'au capteur de niveau moyen LAM3. On ajoute ensuite 50 kg de colle (la cuve 3 est montée sur pesons étalonnés de 0 à 1 000 kg, fournissant à l'automate le mot WI variant de 0 à 10 000). L'ensemble est ensuite homogénéisé par l'agitateur XZ3 pendant 10 minutes.

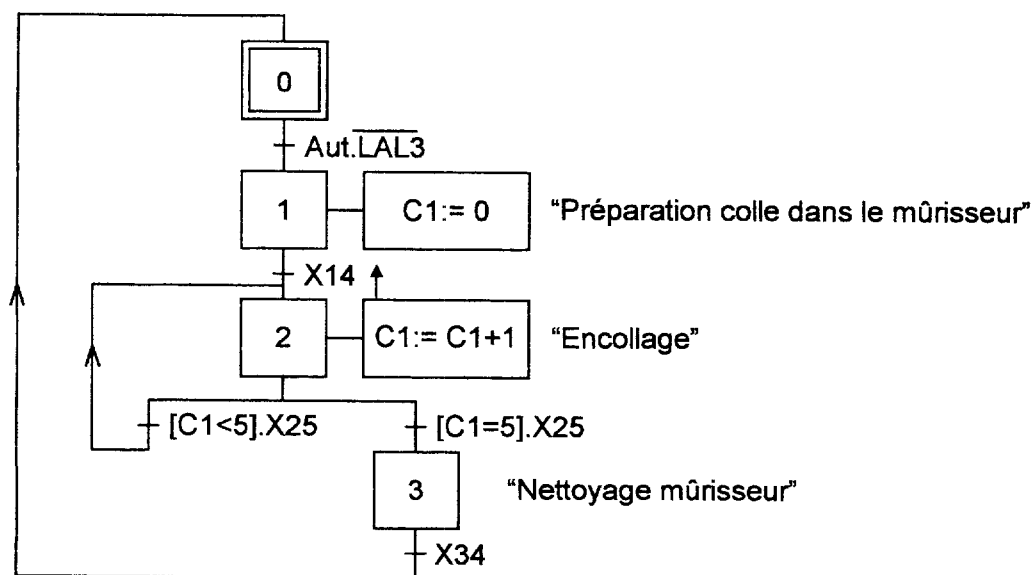
**Le sous-programme G2 "Encollage"** : ce sous-programme gère le transfert du produit de la cuve 2 à la cuve 4, le transfert de la quantité de colle désirée de la cuve 3 à la cuve 4, l'homogénéisation de l'ensemble et le transfert du produit fini dans la cuve 5 de stockage. (G2 est un programme linéaire comportant 6 étapes numérotées de 20 à 25)

**Le sous-programme G3 "Nettoyage mûrisseur"** : ce sous-programme gère le nettoyage du mûrisseur de colle à l'eau avec un circuit non représenté. (G3 est un programme linéaire comportant 5 étapes numérotées de 30 à 34)

Remarque : les deux sous-programmes G2 et G3 ne sont pas étudiés ici.

**Le programme principal G0** : lorsque l'API n° 4 reçoit l'autorisation de démarrage (bit Aut à 1) et si la cuve 3 est vide, le sous-programme G1 s'exécute. Une fois la colle prête dans le mûrisseur, le sous-programme G2 est activé. La quantité de colle présente dans le mûrisseur est suffisante pour 5 cycles d'encollage. Au bout de 5 appels du sous-programme G2, le sous-programme G3 est exécuté et le programme principal réinitialisé (ce programme ne gère ni l'arrêt normal de production, ni l'arrêt d'urgence).

### Programme principal G0



- 1.1. Calculer la grandeur numérique affichée par l'automate correspondant à une masse de 50 kg.
- 1.2. Établir le sous-programme G1 (à partir de l'étape n° 10) en utilisant les variables de la page suivante.

<b>Entrées</b>		
LAL3	Capteur TOR de niveau bas de la cuve 3	à "1" lorsqu'il est recouvert
LAM3	Capteur TOR de niveau moyen de la cuve 3	à "1" lorsqu'il est recouvert
WI	Signal issu des pesons étalonnés sur 0-1000 kg	échelle 0-10 000 dans l'automate
<b>Sorties</b>		
XVC3	Vanne d'admission TOR monostable de la colle dans la cuve 3	NF
XVE3	Vanne d'admission TOR monostable de l'eau dans la cuve 3	NF
XZ3	Agitateur TOR de la cuve 3	à "1" quand l'agitation est commandée
<b>Bits et mots automate</b>		
Aut	Signal d'autorisation de lancement de G0	bit
W	Tare cuve 3 (cuve + eau)	Mot de 16 bits
C1	Compteur de cycle d'encollage	bit

## **DEUXIÈME PARTIE : BROyage : GESTION DE LA GRANULOMÉTRIE**

Un détecteur optique de granulométrie est employé pour déterminer le diamètre des particules de poudre après le premier broyage. Ce détecteur est étalonné sur l'échelle 0-1 000 µm et fourni à l'automate un mot GI variant de 0 à 10 000.

À l'issue du broyage, le diamètre des particules doit être inférieur à 10 µm. Suivant le type de produit pondéreux utilisé, le premier broyage suffit pour obtenir ce résultat. Sinon, il faut faire subir au produit un deuxième broyage.

On utilise un bit interne, appelé "Broyage", qui est mis à "0" si le diamètre des particules mesuré est inférieur à 10 µm (deuxième broyage inutile), sinon il vaut "1".

Dans tous les cas, si le diamètre mesuré est supérieur à 500 µm, cela signifie que le premier broyage est déficient et un bit "Défaut" est mis à "1", sinon il vaut "0".

- Proposer un organigramme permettant de générer les bits "Défaut" et "Broyage" à partir de GI, pour le sous-programme granulométrie appelé en fin de premier broyage.

## **TROISIÈME PARTIE : LOGIQUE DE COMMANDE DE LA VIS DE CHARGEMENT**

Le moteur MV qui entraîne la vis de chargement de produit pondéreux possède deux sens de rotation. La vis est commandée au moyen de deux boutons-poussoir de type NO : M (marche) et Ar (arrêt), et d'un commutateur C à deux positions (C=1 vis en marche avant, C=0 vis en marche arrière).

La mise en fonctionnement de la vis se fait par une impulsion sur M, après avoir positionné le commutateur dans le sens de la rotation désirée.

L'arrêt se fait par une impulsion sur Ar. L'opérateur dispose également de la possibilité d'inverser le sens de rotation de la vis en manœuvrant directement le commutateur pendant la marche. Pour ne pas endommager le moteur de la vis, la manœuvre du commutateur pendant le fonctionnement doit entraîner l'arrêt du moteur. Le (re)démarrage n'est autorisé que 5 secondes après la manœuvre du commutateur.

3. Donner le logigramme de commande de MV\_Avant, contacteur de marche avant du moteur de la vis de chargement et de MV\_Arrière, contacteur de marche arrière du moteur de la vis de chargement (on pourra utiliser : bascules, temporisateurs et toute porte logique utile).

### QUATRIÈME PARTIE : COMMUNICATION INTER AUTOMATES

Les quatre automates du site doivent échanger des données, notamment des informations de coordination : ils communiquent en réseau. La méthode d'accès au support de transmission est de type "anneau à jeton".

- 4.1. Expliquer brièvement ce type de méthode d'accès.
- 4.2. Le support est une liaison série asynchrone RS485. Quelles sont les caractéristiques électriques de cette liaison ?
- 4.3. L'API n° 1 envoie une trame de 8 caractères consécutifs à l'API n°2. Les paramètres du protocole de cette liaison sont :
  - vitesse 9 600 bauds
  - données de 8 bits
  - start 1 bit
  - stop 1 bit
  - sans bit de parité

} Par caractère

Quel est le temps de transmission de cette trame ?

- 4.4. La fin de la trame est constituée d'une clé de contrôle sur 2 octets. Expliquez son rôle et son mode d'exploitation à la réception de la trame.

Annexe : Schéma de l'installation – Unité de formulation d'herbicide

