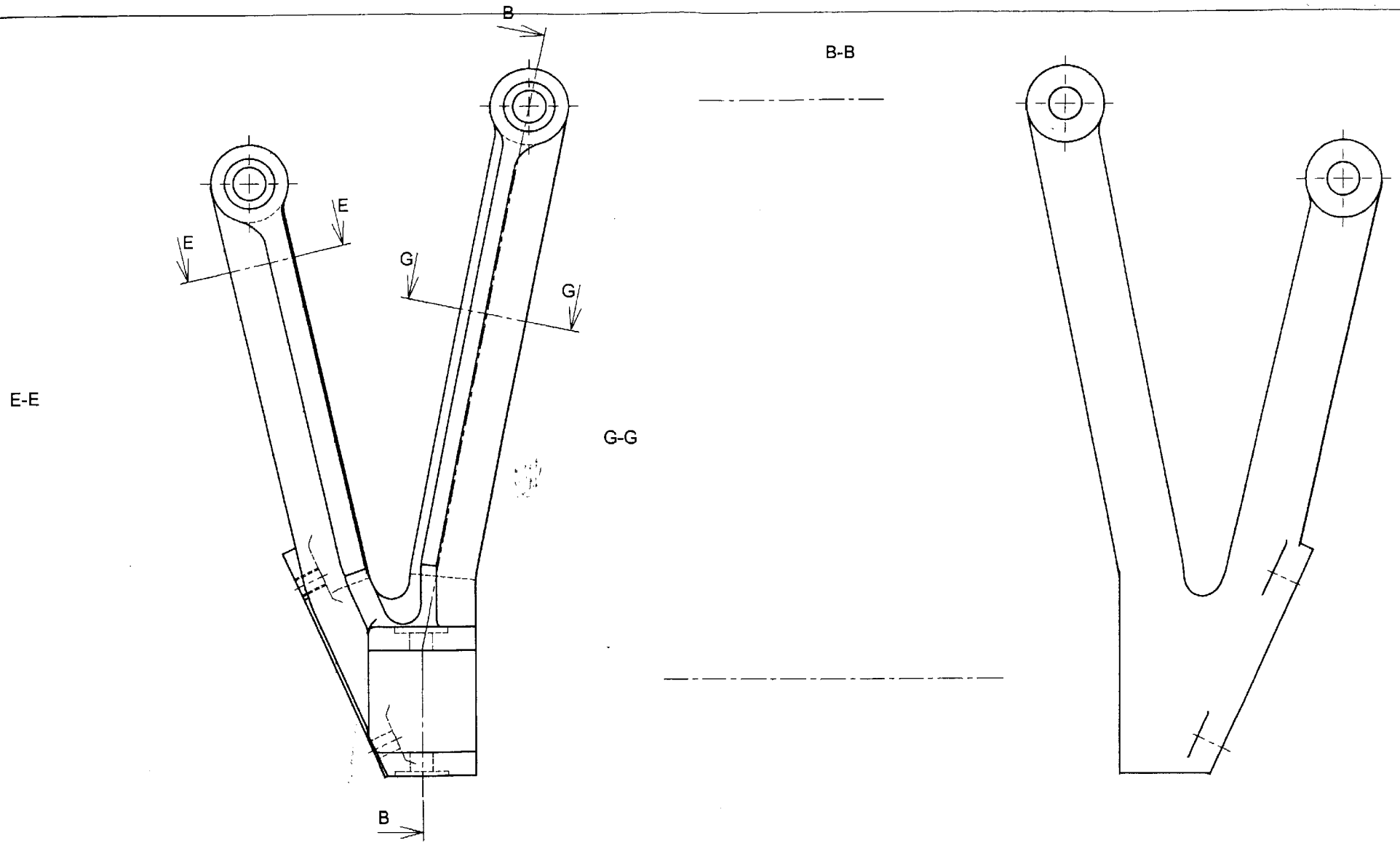


- BTS MFAM - Etude des Systèmes -

DOSSIER REPONSE

Support de repose pied pour moto



COLLER L'ÉTIQUETTE À CET EMPLACEMENT

2	1	Support repose pied		
Rep	Nbr	Désignation		Observation
REPOSE-PIED DE PASSAGER ARRIERE			BTS MFAM	
			Echelle: 1:1	
				A3 H