

Session 2008

BREVET DE TECHNICIEN SUPÉRIEUR  
TRAVAUX PUBLICS

Épreuve E4

ÉTUDE DES OUVRAGES

Unité U41

MÉCANIQUE DES STRUCTURES

Durée : 4 heures

Coefficient : 3

Matériel autorisé

Calculatrice (circulaire n°99-186 du 16 novembre 1999, BO n°42 du 25 novembre 1999)

Aucun document autorisé

Ce dossier comprend 3 chemises.

une chemise contenant :

- la présentation de l'ouvrage (une page) ;
- le travail demandé (numérotation de 1 à 10) ;

une chemise contenant les documents techniques :

- DT1 : vue en plan et coupe longitudinale de l'ouvrage ;
- DT2 : coupe transversale du tablier ;
- DT3 : section transversale du hourdis simplifié et phasage partiel de la réalisation du hourdis ;
- DT4 : plan de définition des dalles préfabriquées et principe de levage des dalles préfabriquées ;
- DT5 : extraits du BAEL et tableau des sections des armatures.

une chemise contenant les documents réponses :

**Remarque :** tous les documents réponses doivent être rendus par les candidats.

**Barème :**

1. Étude de la corniche	15
2. Étude du tablier	120
3. Étude du levage des dalles préfa	80
4. Étude des effets des actions variables sur le hourdis	85
5. Étude des actions sur la culée C4	30
6. Étude de l'équilibre de la culée C4	70

**Les six études proposées sont indépendantes.**

**Session 2008**

**BREVET DE TECHNICIEN SUPÉRIEUR  
TRAVAUX PUBLICS**

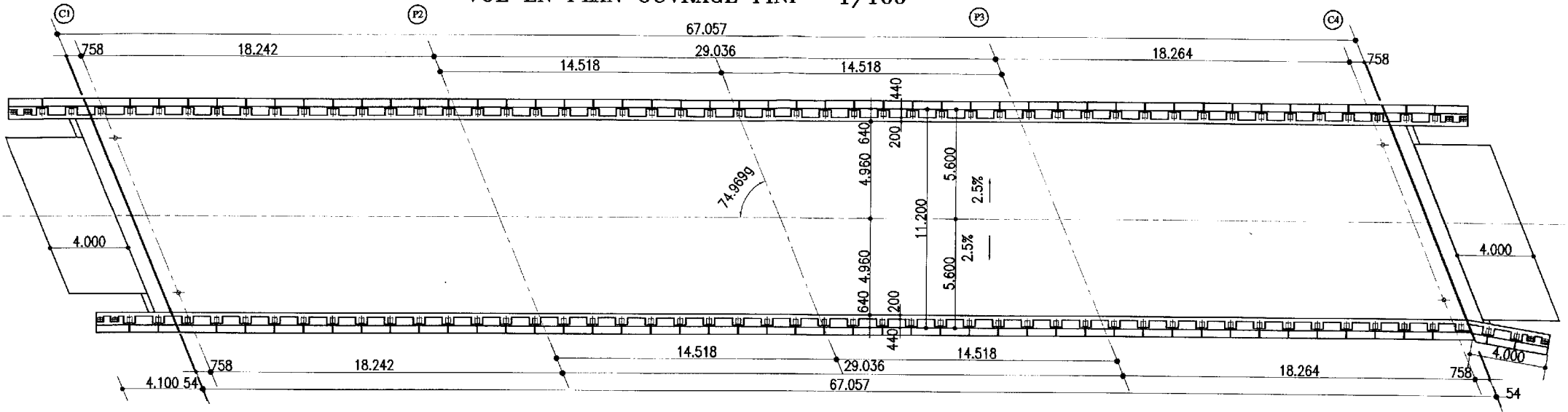
**Épreuve E4**

**ÉTUDE DES OUVRAGES**

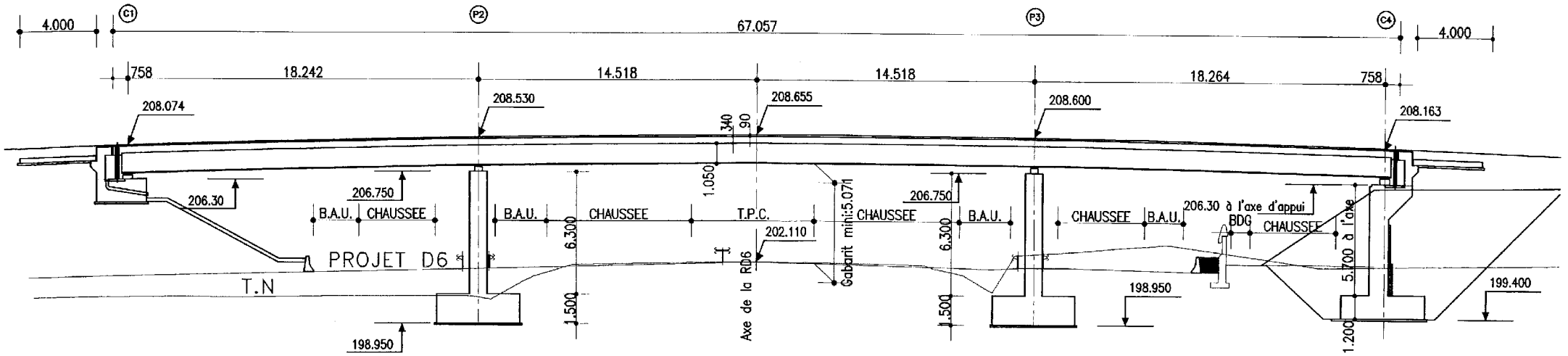
**MÉCANIQUE DES STRUCTURES**

**DOCUMENTS TECHNIQUES**

VUE EN PLAN OUVRAGE FINI 1/100



COUPE LONGITUDINALE DANS L'AXE DE L'OUVRAGE 1/100

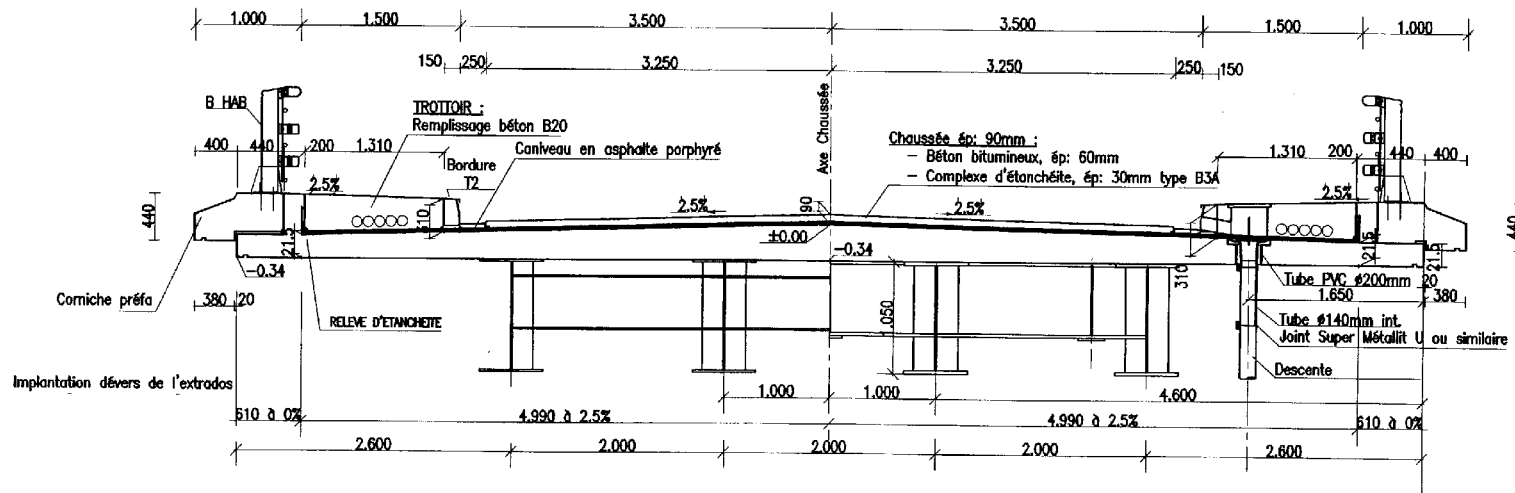


DOCUMENT TECHNIQUE 1 DT 1

# COUPE TRANSVERSALE 1/50

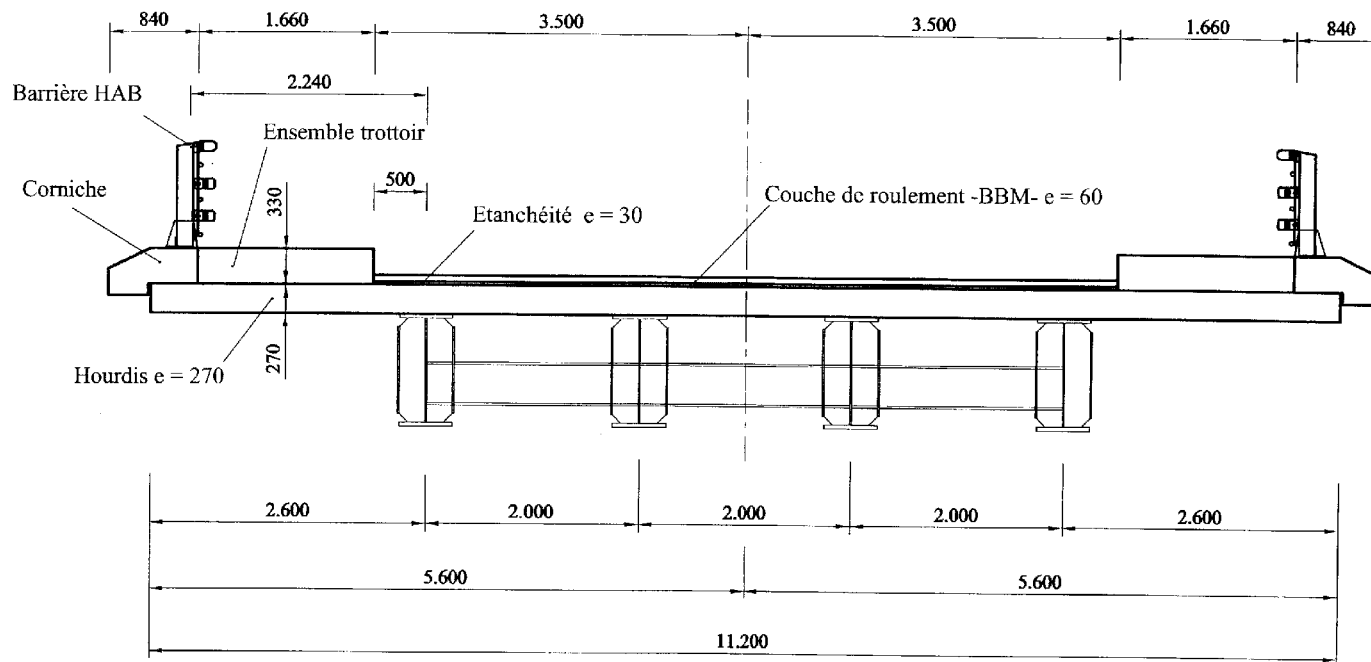
1/2 en travée

1/2 sur appuis

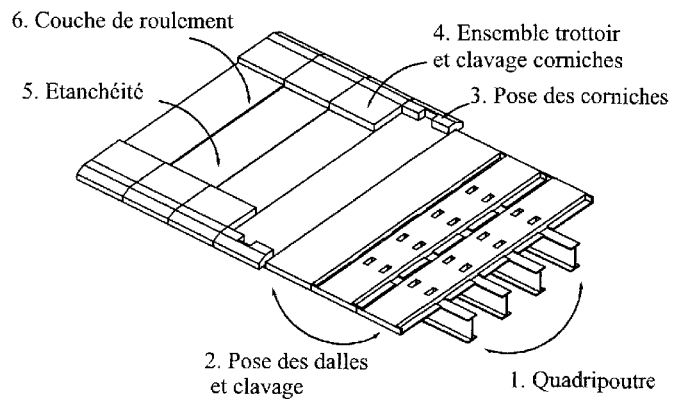


# Section transversale du hourdis simplifié pour le calcul des charges

Echelle 1/50



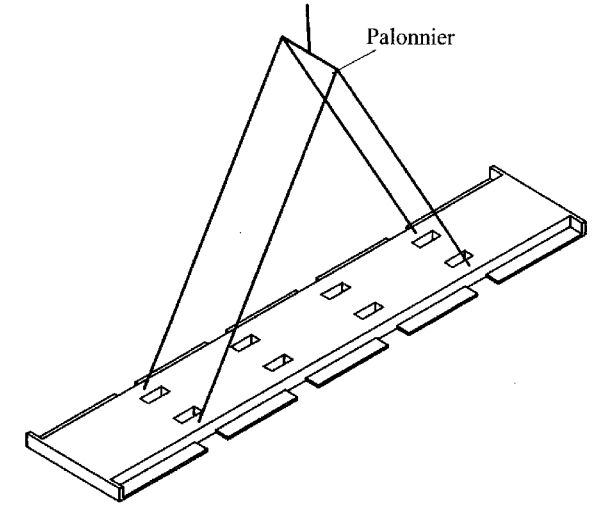
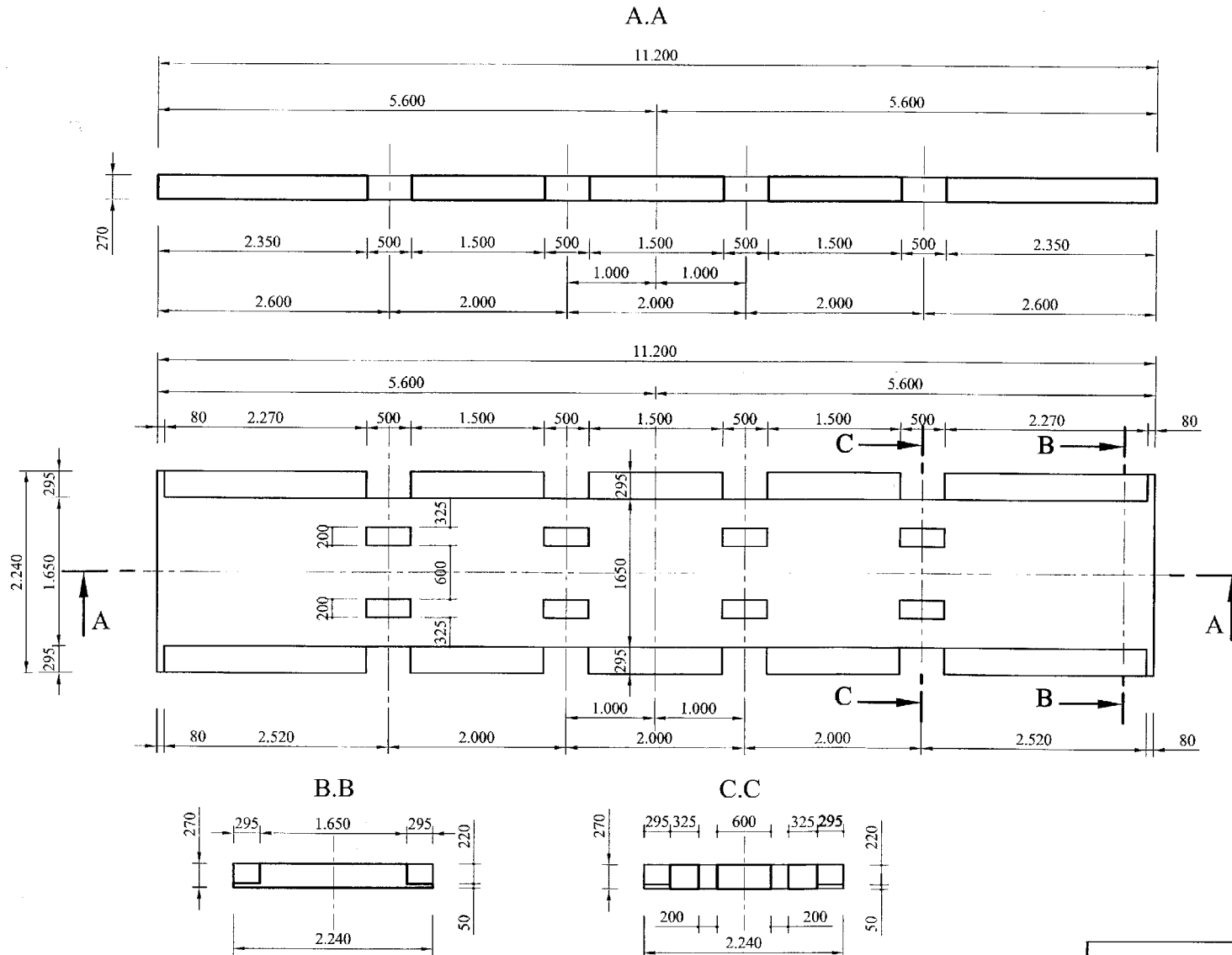
## Phases de réalisation du tablier (partiel)



# Plan de définition des dalles préfabriquées courantes suivant l'hypothèse simplificatrice

Echelle 1/50

Principe du levage des dalles préfabriquées



DOCUMENT TECHNIQUE 4 DT 4