

BREVET DE TECHNICIEN SUPERIEUR ENVELOPPE DU BÂTIMENT

ÉPREUVE : SCIENCES PHYSIQUES

Thème : projet d'un métro sur fosse de longueur totale : 3,2 km

Partie I : ETUDE THERMIQUE

Cette partie comporte 2 figures en ANNEXE 1

Partie II : ECLAIRAGE D'UNE STATION D'ACCES

Partie III : CHIMIE

Cette partie comporte un document-réponse à rendre avec la copie en ANNEXE 2

Toutes les parties I, II et III sont indépendantes et peuvent être traitées séparément .

Durée : 2 heures

Coefficient : 2

La calculatrice (conforme à la circulaire N°99-186 du 16-11-99) est autorisée.

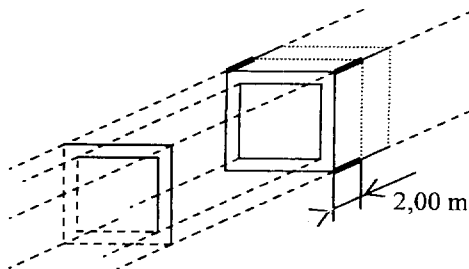
La clarté des raisonnements et la qualité de la rédaction interviendront dans l'appréciation des copies.

Ce sujet comporte 6 pages numérotées de 1/6 à 6/6 y compris la page de présentation.
Assurez-vous qu'il est complet ; s'il est incomplet,
veuillez le signaler au surveillant de la salle qui vous en remettra un autre exemplaire.

BTS ENVELOPPE DU BÂTIMENT	SUJET	Session 2008
Épreuve U32 Sciences Physiques	Durée : 2 heures	Coefficient : 2
CODE : 8EBE3SC1		Page 1/6

Partie I : ETUDE THERMIQUE : (7 pts)

Chaque tronçon de tunnel du métro est constitué d'un bloc préfabriqué, de longueur $L = 2$ m, acheminé et monté sur place en vue d'un assemblage bout à bout selon le principe de la figure ci-dessous :



I.1 : Pour fabriquer ce bloc, on utilise du béton armé. Le plan de coupe béton de chaque bloc est décrit par la figure 1 de l'ANNEXE 1 :

- I.1.1 : Calculer le volume d'un bloc de béton.
- I.1.2 : En déduire sa masse.

On considère qu'aucune réaction chimique n'a lieu entre les différents composants.

Données : composition du béton armé par m^3 :

- ciment CPA 55 HPR : 350 kg
- eau : 170 kg
- granulats d'alluvions : 1900 kg
- armature métallique : 17 kg

I.2 : Après la pose totale des blocs, on injecte à 65 °C, en phase semi-solide, sur toute la partie intérieure du tunnel, un revêtement d'épaisseur $e' = 3$ mm. On suppose tout d'abord que le revêtement se comporte après sa pose, comme une source de chaleur à température moyenne constante de 65 °C. La coupe d'une paroi latérale est décrite par la figure 2 de l'ANNEXE 1.

- I.2.1 : Exprimer littéralement la puissance perdue ϕ_1 par m^2 de surface à travers le béton.
- I.2.2 : Calculer la valeur de cette puissance perdue ϕ_1 .
- I.2.3 : Exprimer littéralement la puissance perdue ϕ_2 par m^2 à l'intérieur du tunnel.
- I.2.4 : Trouver de même la valeur de cette puissance ϕ_2 .
- I.2.5 : Comparer ces résultats et conclure.

Données : conductivité thermique du béton : $\lambda = 1,15 \text{ W.m}^{-1}.\text{K}^{-1}$
résistance thermique superficielle intérieure $r = 0,06 \text{ m}^2.\text{K.W}^{-1}$

I.3 : On admet maintenant que l'intégralité de la quantité de chaleur dégagée par le refroidissement total du revêtement s'effectue par l'intérieur du tunnel. La température finale atteinte étant de 15 °C.

BTS ENVELOPPE DU BÂTIMENT	SUJET	Session 2008
Épreuve U32 Sciences Physiques	Durée : 2 heures	Coefficient : 2
CODE : 8EBE3SC1		Page 2/6

- I.3.1 : Calculer la masse du revêtement nécessaire pour recouvrir l'intérieur d'un bloc.
 I.3.2 : Trouver alors la quantité de chaleur dégagée par le refroidissement de chaque bloc.
 I.3.3 : Sachant que le refroidissement ne dépasse pas 10°C par heure, calculer la durée minimale de l'opération.
 I.3.4 : En déduire la puissance totale dissipée sous forme de chaleur dans l'ensemble du tunnel de longueur = 3,2 km.

Données : *capacité thermique massique du revêtement : $C = 3500 \text{ J.kg}^{-1}.K^{-1}$*
 masse volumique du revêtement $\rho = 100 \text{ kg m}^{-3}$

Partie II : ECLAIRAGE D'UNE STATION D'ACCES : (7 pts)

Chacune des stations d'accès au métro est éclairée indirectement par projection sur les parois d'un faisceau lumineux. La paroi devenant alors une source lumineuse étendue.

II.1 : Citer des aspects positifs et négatifs de ce type d'éclairage indirect.

II.2 : On souhaite obtenir un éclairement moyen $E = 200 \text{ lux}$ sur chaque station, de longueur 20 m et de largeur 2 m. Quel doit être le flux moyen lumineux Φ correspondant.

II.3 : La luminance de la paroi est de 50 cd.m^{-2} et émet selon la loi de LAMBERT. Calculer alors son émittance M .

II.4 : Revêtement de la paroi :

II.4.1 : Trouver le facteur de réflexion α de cette paroi.

II.4.2 : En déduire la nature du revêtement choisi.

Données :

<i>peinture noire mate</i>	<i>peinture blanche</i>	<i>faïence blanche</i>	<i>Pierre jaune</i>
$\alpha = 0,05$	$\alpha = 0,53$	$\alpha = 0,78$	$\alpha = 0,35$

II.5 : Un flux lumineux moyen de 8000 lm est obtenu par un ensemble de lampes à incandescence. Chaque lampe absorbe une puissance électrique de 100 W et possède une efficacité lumineuse de 10 lm.W^{-1} :

II.5.1 : Calculer la puissance totale consommée.

II.5.2 : En déduire le nombre nécessaire de lampes.

II.6 : Déterminer le coût de la consommation électrique d'une journée d'éclairage d'une station.

Données :

une journée d'éclairage correspond à 20 heures d'utilisation

le prix d'un kilowatt-heure (kW.h) est de 0,078 euro

BTS ENVELOPPE DU BÂTIMENT	SUJET	Session 2008
Épreuve U32 Sciences Physiques	Durée : 2 heures	Coefficient : 2
CODE : 8EBE3SC1		Page 3/6

Partie III :CHIMIE : (6 pts)

Pour éviter une surchauffe intérieure du tunnel, un système régulé de refroidissement utilise un fluide frigorigène : le SOLKANE R 134a (nom commercial) de formule semi-développée $\text{CF}_3\text{-CH}_2\text{F}$. Il est non toxique et ininflammable.

III.1 : Donner son nom en nomenclature internationale.

III.2 : Le Solkane et ses dérivés remplacent progressivement les fréons responsables de la destruction de la couche d'ozone dans la haute atmosphère. L'ozone est considéré comme un anti UV efficace.

Compléter le document-réponse de l'ANNEXE 2 donnant le spectre électromagnétique en précisant la zone dans laquelle se trouvent les UV.

III.3 : Le revêtement intérieur du tunnel est constitué d'un polymère thermoplastique : le polyéthylène PEHD ignifugé, d'indice de polymérisation $n = 1250$.

III.3.1 : Définir le terme thermoplastique.

III.3.2 : Donner un autre exemple de polymère de ce type.

III.3.3 : Définir le terme ignifugé.

III.3.4 : Quel est l'intérêt d'utiliser un tel matériau dans le cas du revêtement du tunnel de métro ?

III.3.5 : Quel est le rôle d'un adjuvant de manière générale ?

III.4 : Le polyéthylène est obtenu par polymérisation de l'éthylène $\text{CH}_2 = \text{CH}_2$.

Ecrire l'équation de polymérisation correspondante dans le cas où l'indice de polymérisation $n = 1250$.

III.5 : La destruction par combustion complète d'une masse $m = 35$ kg de ce polyéthylène dans le dioxygène de l'air, dégage du gaz carbonique et de l'eau :

III.5.1 : Écrire l'équation de combustion complète de ce polyéthylène dans le dioxygène.

III.5.2 : Calculer la quantité de matière (le nombre de moles) de polyéthylène utilisé.

III.5.3 : Trouver le volume de gaz carbonique dégagé par cette combustion.

III.5.4 : Quel est le rôle du gaz carbonique sur le changement de climat de la terre ? Justifier.

*Données : masses molaires atomiques : $M_C = 12 \text{ g mol}^{-1}$ $M_H = 1 \text{ g mol}^{-1}$
volume molaire dans les conditions de l'expérience : $V_M = 24 \text{ L mol}^{-1}$*

BTS ENVELOPPE DU BÂTIMENT	SUJET	Session 2008
Épreuve U32 Sciences Physiques	Durée : 2 heures	Coefficient : 2
CODE : 8EBE3SC1		Page 4/6

ANNEXE 1

Figure 1 : plan de coupe béton :

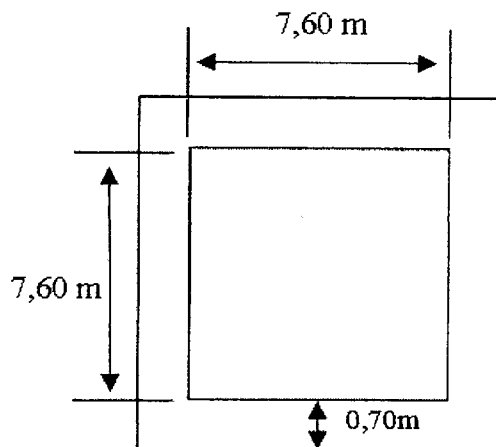
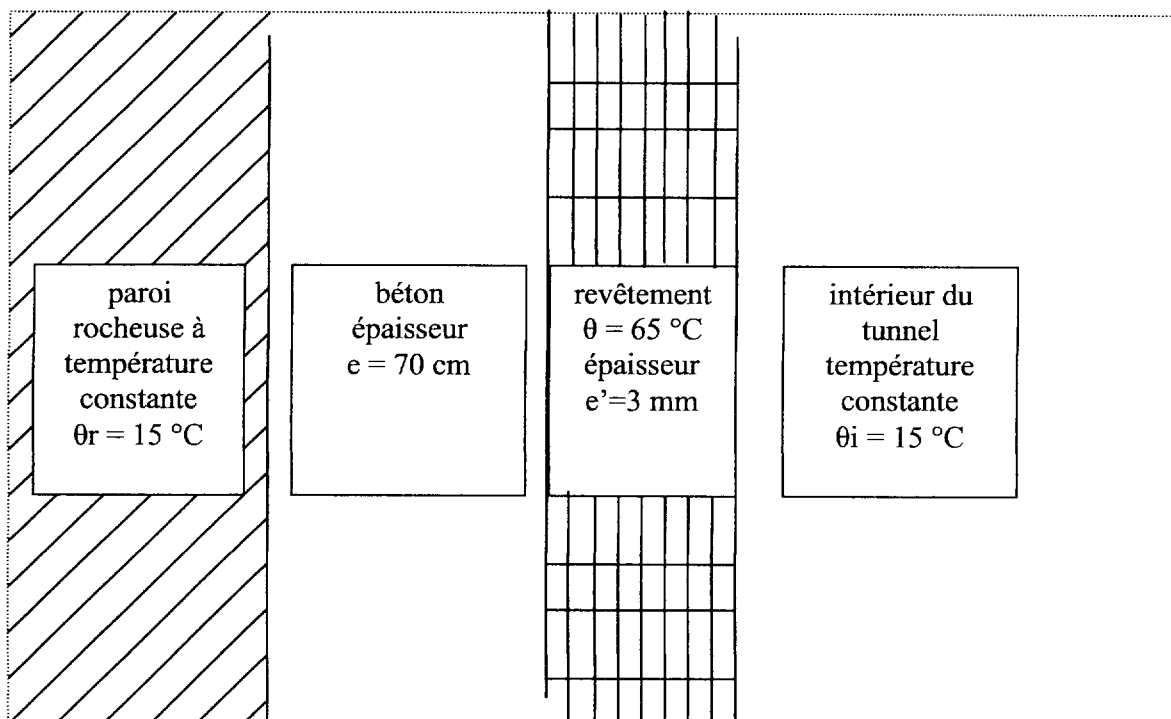


Figure 2 : coupe de paroi latérale



ATTENTION : le rapport des dimensions n'est pas respecté sur cette figure.

BTS ENVELOPPE DU BÂTIMENT	SUJET	Session 2008
Épreuve U32 Sciences Physiques	Durée : 2 heures	Coefficient : 2
CODE : 8EBE3SC1		Page 5/6

document-réponse à rendre avec la copie

ANNEXE 2 : spectre électromagnétique :



BTS ENVELOPPE DU BÂTIMENT	SUJET	Session 2008
Épreuve U32 Sciences Physiques	Durée : 2 heures	Coefficient : 2
CODE : 8EBE3SC1		Page 6/6