

**ATI 2008**

**BREVET DE TECHNICIEN SUPÉRIEUR  
ASSISTANCE TECHNIQUE D'INGENIEUR  
MATHÉMATIQUES ET SCIENCES PHYSIQUES**

**ÉPREUVE E3**

**UNITÉ U32 – SCIENCES PHYSIQUES**

**APPLIQUÉES**

Durée : 2 heures  
Coefficient : 2

A l'exclusion de tout autre matériel, l'usage de la calculatrice est autorisé conformément à la circulaire n°99 -186 du 16 novembre 1999.

Documents à rendre avec la copie :

- DOCUMENT-REPONSE N°1 page 10/11
- DOCUMENT-REPONSE N°2 page 11/11.

Code : ATPHY

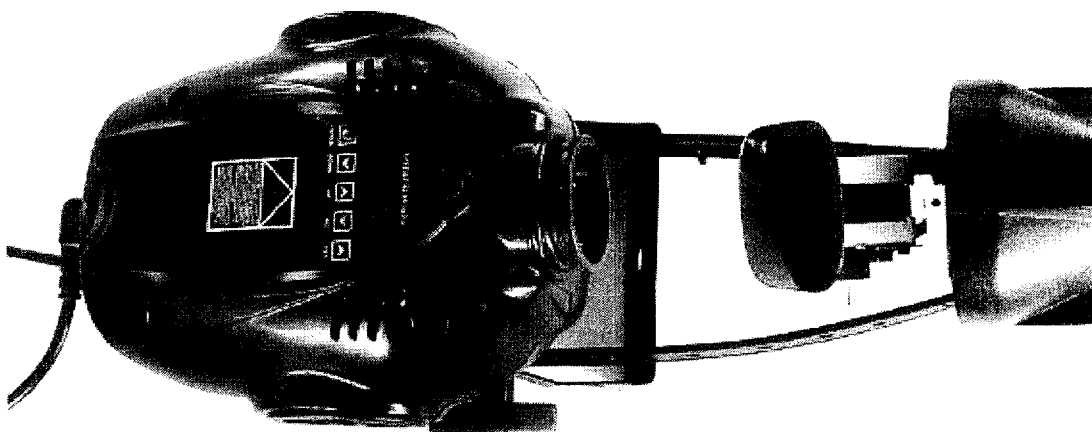
## ETUDE DE LA COMMANDE D'UN ANIMATEUR DE SCENE

Le Space Sweeper 150 fait partie des aménagements scéniques suspendus au dessus des pistes de danse ou des scènes de spectacle. Il permet de projeter de façon dynamique des motifs lumineux de formes et de couleurs différentes.

Une lampe de 150 W montée dans le corps du projecteur diffuse sa lumière à travers un disque gravé de différents motifs appelés "gobos". Ces motifs sont focalisés par une lentille sur un miroir en mouvement qui les projette alors sur la piste ou la scène.

On se propose d'étudier une commande de l'appareil par le son :

- si l'intensité du son est supérieure à une valeur fixée par l'utilisateur, alors l'appareil change de « gobo » ;
- si le son est grave, le miroir tourne dans le sens horaire ;
- si le son est aigu, le miroir tourne dans le sens trigonométrique.



On se propose d'étudier :

- l'alimentation de notre commande ;
- le traitement électronique du son ;
- la commande du moteur ;
- le moteur.

## 1. Étude de l'alimentation de la commande

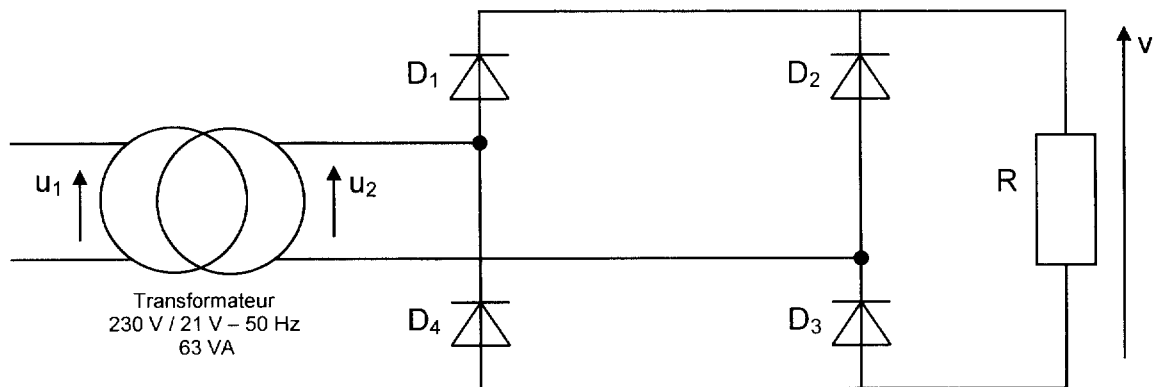


Figure n°1

### 1.1. Transformateur

Le transformateur est supposé parfait pour cette étude.

- 1.1.1. Préciser la signification des indications fournies sur la plaque signalétique du transformateur (voir la figure n°1 ci-dessus).
- 1.1.2. Calculer les valeurs nominales  $I_1$  et  $I_2$  des intensités des courants primaire et secondaire.
- 1.1.3. Calculer le rapport de transformation  $m$  du transformateur.

### 1.2. Le pont redresseur

Le transformateur monophasé alimente un pont redresseur à quatre diodes supposées idéales.

La résistance  $R$  placée à la sortie du pont permet de visualiser la tension  $v(t)$  à l'aide d'un oscilloscope.

- 1.2.1. Représenter sur le document-réponse n°1, la forme de l'oscillogramme obtenu en précisant la valeur maximale et la fréquence  $f_v$  de la tension observée.
- 1.2.2. On désire filtrer la tension  $v(t)$  disponible à la sortie du pont redresseur pour obtenir une tension continue  $V_{DD}$ . Quel composant doit-on utiliser pour réaliser ce filtrage ?
- 1.2.3. Quel appareil permet de mesurer la tension  $V_{DD}$  ? Détailler les réglages nécessaires pour réaliser cette mesure avec cet appareil.

*Cette tension  $V_{DD}$  sera utilisée pour alimenter le moteur à courant continu.*

## 2. Traitement électronique du son

Le synoptique de cette chaîne de traitement est le suivant :

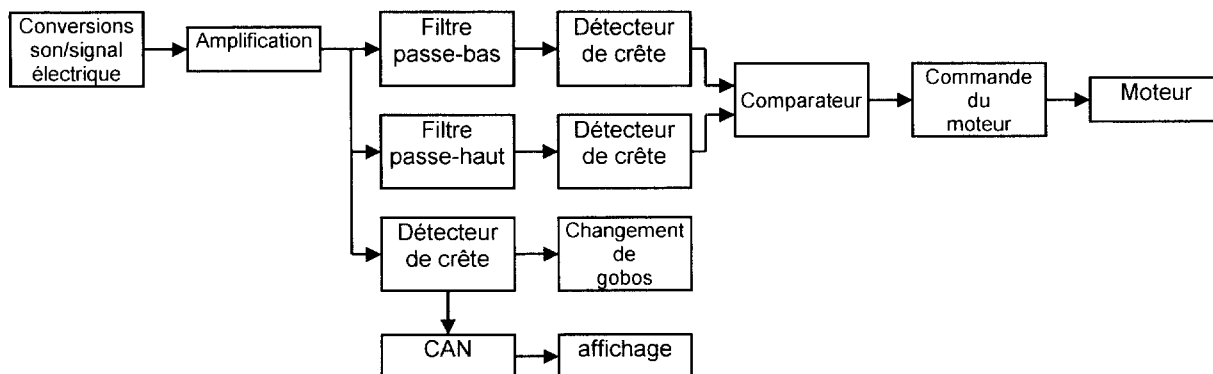
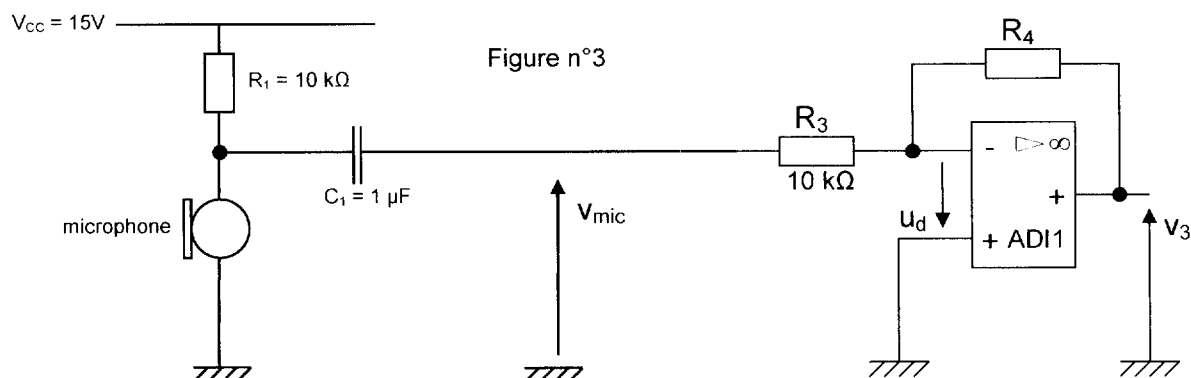


Figure n°2

### 2.1. Amplification du signal

A l'aide d'un microphone électret, le son capté est converti en une tension  $v_{mic}$  de faible amplitude, image du son capté. La tension, issue du microphone électret, est amplifiée.



L'amplificateur différentiel intégré (noté ADI mais aussi appelé amplificateur opérationnel) est considéré comme parfait. Ses tensions de saturation sont confondues avec ses tensions d'alimentation :  $\pm V_{SAT} = \pm V_{CC} = \pm 15\text{ V}$

- 2.1.1. Quel est le régime de fonctionnement de l'ADI ?
- 2.1.2. Que vaut alors la tension différentielle  $u_d$  de l'ADI ?
- 2.1.3. Exprimer le potentiel de l'entrée inverseuse  $v^-$  de l'ADI.
- 2.1.4. En déduire l'expression de la tension de sortie  $v_3$  de l'ADI.
- 2.1.5. Quel est le nom de ce montage ?
- 2.1.6. L'amplitude maximale de la tension d'entrée  $v_{mic}$  vaut  $150\text{ mV}$ . Si on choisit  $R_3 = 10\text{ k}\Omega$ , déterminer la valeur maximale  $R_{4max}$  de  $R_4$  pour que l'amplificateur ne fonctionne pas en saturation.

## 2.2. Étude du filtre passe-bas

La tension amplifiée  $v_3$  est ensuite envoyée vers un ensemble de filtres. Le schéma du premier est donné à la figure n°4.

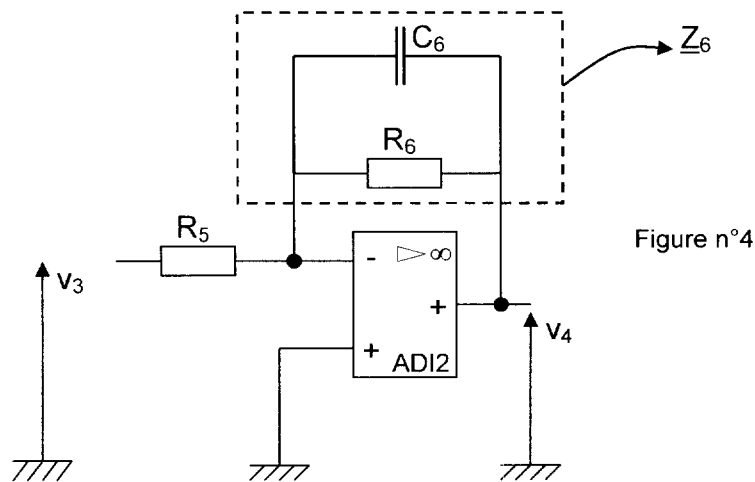


Figure n°4

$v_3(t)$  est une tension sinusoïdale de valeur efficace  $V_3$  et de fréquence  $f$ .

On appelle  $\underline{Z}_6$  l'impédance équivalente à  $R_6$  et  $C_6$ . On lui associe également son admittance  $\underline{Y}_6$ . On notera  $\underline{V}_3$  et  $\underline{V}_4$  les tensions complexes associées aux tensions  $v_3(t)$  et  $v_4(t)$ .

On définit la transmittance complexe du filtre :  $\underline{T} = \frac{V_4}{V_3}$ .

2.2.1. Donner l'expression de  $\underline{V}_4$  en fonction de  $\underline{V}_3$ ,  $R_5$  et  $\underline{Z}_6$ .

2.2.2. Donner l'expression de l'admittance  $\underline{Y}_6$  en fonction de  $R_6$ ,  $C_6$  et  $\omega$ .

2.2.3. Montrer que la transmittance complexe  $\underline{T}$  peut se mettre sous la forme :

$$\underline{T} = \frac{T_0}{1 + j \frac{f}{f_0}} \quad \text{avec :} \quad T_0 = -\frac{R_6}{R_5} \quad \text{et} \quad f_0 = \frac{1}{2\pi R_6 C_6}.$$

2.2.4. Donner l'expression du module  $T$  de la transmittance complexe  $\underline{T}$ .

2.2.5. On donne :  $R_5 = R_6 = 10 \text{ k}\Omega$  ; calculer la valeur maximale de  $T$ , notée  $T_{\max}$ .

2.2.6. Justifier que la fréquence de coupure  $f_c$  à -3 dB de ce filtre est :

$$f_c = f_0 = \frac{1}{2\pi R_6 C_6}$$

2.2.7. Calculer la valeur de  $C_6$  pour avoir  $f_c = 100 \text{ Hz}$ .

### 2.3. Détecteur de crête

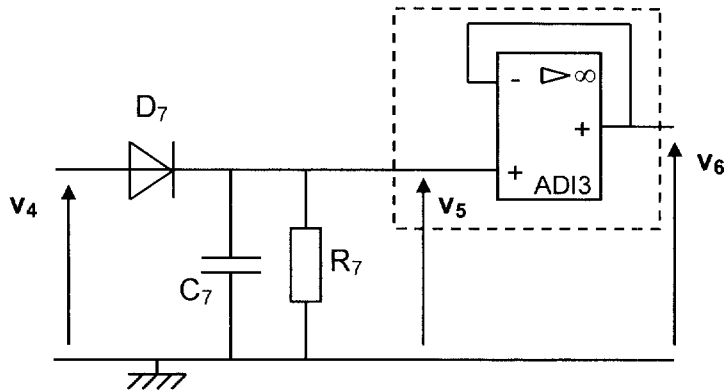


Figure n°5

$$C_7 = 47 \mu\text{F}$$
$$R_7 = 100 \text{ k}\Omega$$

La diode  $D_7$  sera considérée comme parfaite.

- 2.3.1. Si la diode  $D_7$  est passante, préciser la relation entre  $v_5$  et  $v_4$ .
- 2.3.2. A quelle condition la diode  $D_7$  est-elle bloquée ?
- 2.3.3. On a tracé, sur le document réponse n°1, la tension  $v_4(t)$  en pointillés et la tension  $v_5(t)$  en continu.
  - 2.3.3.1. Calculer la constante de temps  $\tau$  du circuit constitué par la résistance  $R_7$  et le condensateur  $C_7$ .
  - 2.3.3.2. A l'aide de cette constante de temps  $\tau$ , justifier l'allure de la tension  $v_5(t)$ .
- 2.3.4. Quelle est la relation qui lie les tensions  $v_5$  et  $v_6$  pour le montage délimité en pointillés sur la figure n°6 construite autour de l'ADI3 ? Quel rôle assure ce montage ?

*Les tensions de sortie des deux filtres sont ensuite comparées : en fonction de leur amplitude, le montage affecte un niveau logique haut ou bas au circuit de commande du moteur (sorties  $Q_1$  et  $Q_2$ )*

### 3. Commande du moteur

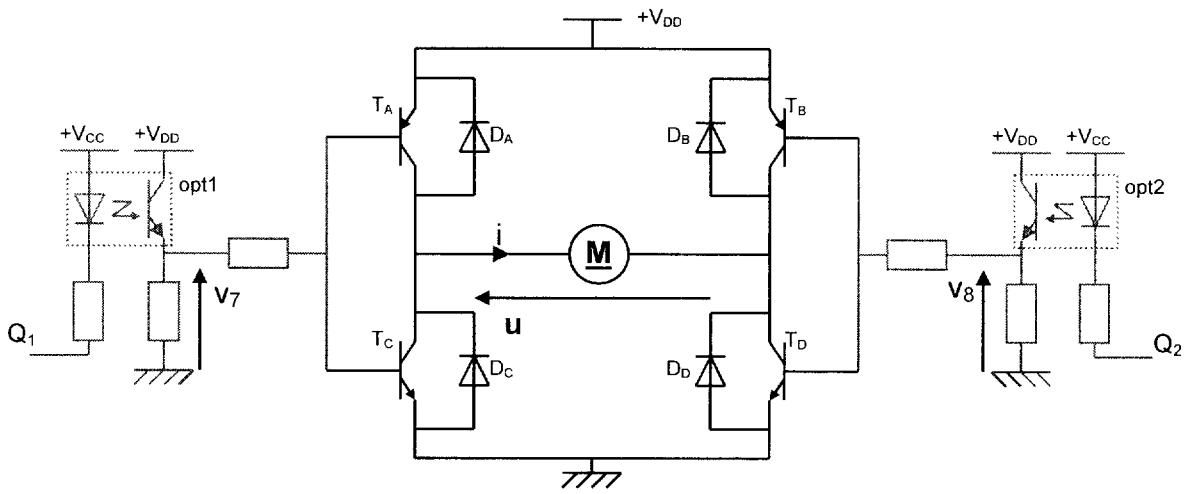


Figure n°6

$V_{DD} = 30V$ .

M est un moteur à courant continu. Il tourne dans le sens horaire si  $U > 0$  et dans le sens trigonométrique si  $U < 0$ .

$T_A$ ,  $T_B$ ,  $T_C$  et  $T_D$  sont des transistors que l'on considèrera comme parfaits. Ils fonctionnent en « bloqué/saturé ».

$D_A$ ,  $D_B$ ,  $D_C$  et  $D_D$  sont des diodes que l'on considèrera comme parfaites.

$Q_1$  et  $Q_2$  correspondent à des niveaux logiques :

- le niveau logique 1 de  $Q_1$  et  $Q_2$  correspond à la tension  $+V_{DD}$  ;
- le niveau logique 0 de  $Q_1$  et  $Q_2$  correspond à la tension 0 V.

Opt1 et opt2 sont des optocoupleurs parfaits.

#### 3.1. Optocoupleurs

3.1.1. Préciser l'état de la diode et celui du transistor de l'optocoupleur opt1, ainsi que la valeur de la tension  $v_7$ , si  $Q_1$  est au niveau logique 0.

3.1.2. Préciser l'état de la diode et celui du transistor de l'optocoupleur opt1, ainsi que la valeur de la tension  $v_7$ , si  $Q_1$  est au niveau logique 1.

3.1.3. Tracer les tensions  $v_7(t)$  et  $v_8(t)$  sur le document réponse n°2.

#### 3.2. Transistors

Remplir le tableau du document réponse n°1, l'état des transistors étant donné.

#### 3.3. État du moteur

Sur le document réponse n°2, on a donné les états des transistors  $T_A$ ,  $T_B$ ,  $T_C$  et  $T_D$ .

Sur le document réponse n°2, tracer en concordance de temps la tension  $u(t)$  aux bornes du moteur et préciser les états du moteur pour les différents cas.

## 4. Moteur à courant continu

### 4.1. Caractéristiques du moteur

Le moteur utilisé possède les caractéristiques suivantes :

inducteur à aimants permanents ; intensité nominale du courant d'induit : 0,5 A ;  
tension nominale d'induit : 30 V ; résistance de l'induit :  $R = 2 \Omega$ .

On rappelle l'expression de la f.e.m. induite  $E$  (unité : V) en fonction de la vitesse de rotation  $n$  (unité :  $\text{tr} \cdot \text{min}^{-1}$ ) :

$$E = k_1 \cdot \Phi \cdot n$$

- 4.1.1. Représenter le modèle électrique équivalent de l'induit en fléchissant la tension  $U$  aux bornes de l'induit et l'intensité  $I$  du courant dans l'induit.
- 4.1.2. Que représente la grandeur  $\Phi$  dans l'expression ci-dessus ?
- 4.1.3. Justifier que, pour ce moteur, on puisse écrire :  $E = k_2 \cdot n$ .  
On admettra que la valeur de  $k_2$  est :  $k_2 = 0,148 \text{ V} \cdot \text{tr}^{-1} \cdot \text{min}$ .
- 4.1.4. Écrire, en utilisant le schéma réalisé dans la question 4.1.1., la relation liant  $U$ ,  $E$  et  $I$  pour le moteur à courant continu.

### 4.2. Mesures

On a mesuré, pour ce moteur en fonctionnement, l'intensité du courant d'induit  $I = 0,2 \text{ A}$  lorsqu'il est alimenté sous la tension nominale :  $U = 30 \text{ V}$ .

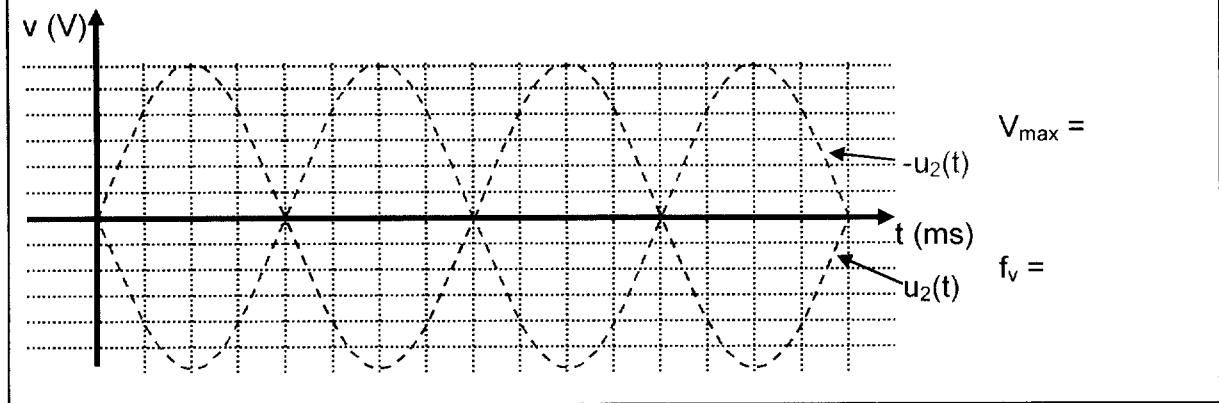
On estime pour ce moteur les pertes collectives :  $p_c = 0,5 \text{ W}$

- 4.2.1. Calculer la f.e.m. induite  $E$ .
- 4.2.2. En déduire la vitesse de rotation du moteur.
- 4.2.3. Calculer la puissance absorbée  $P_{\text{abs}}$ .
- 4.2.4. Calculer la puissance utile  $P_u$ .
- 4.2.5. En déduire le rendement  $\eta$  du moteur.

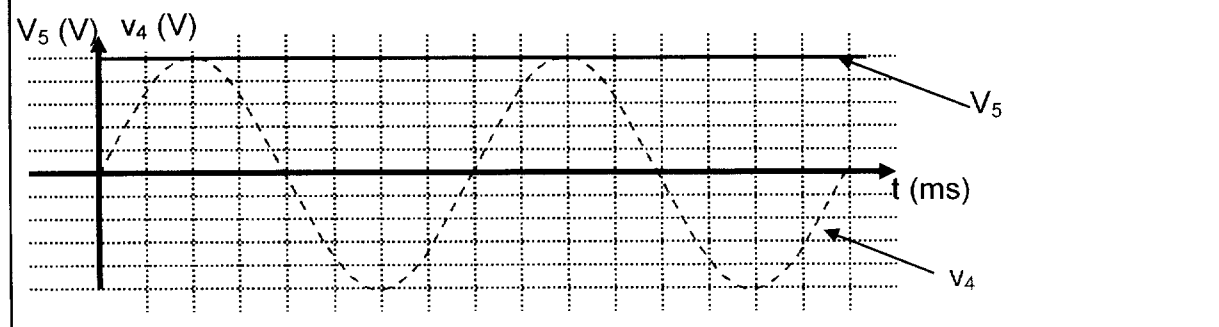


# DOCUMENT-REPONSE N°1

Question 1.2.1.



Question 2.3.3.



Question 3.2.

État des transistors	U	Sens de rotation (horaire / trigo. / arrêt)
$T_A$ et $T_D$ saturés		
$T_A$ et $T_B$ saturés		
$T_C$ et $T_B$ saturés		
$T_C$ et $T_D$ saturés		

## DOCUMENT-REPONSE N°2

Questions 3.1.3. et 3.3.

