

# **BTS - CONCEPTION et INDUSTRIALISATION en MICROTECHNIQUES**

SESSION 2008

**Epreuve E5.1 : Conception détaillée : Pré-industrialisation**

Durée : 4 heures

Coefficient : 2

**CISEAUX ELECTRIQUES**

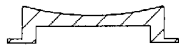
**DOSSIER DOCUMENTS REPONSES**

**Ce dossier comporte 3 documents repérés DR1/3 à DR3/3.**

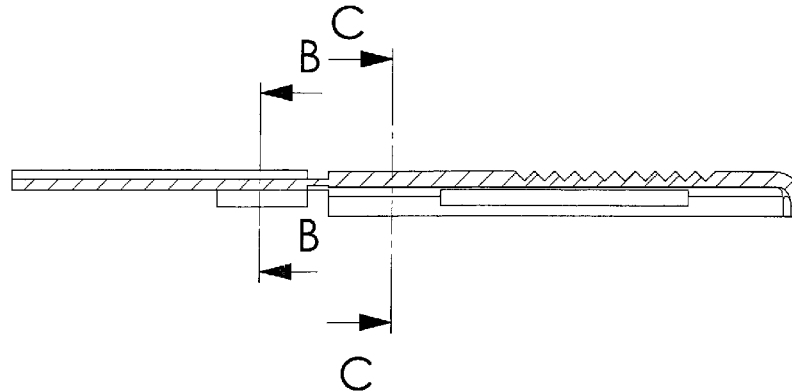
Echelle 2:1

Faire un schéma d'architecture de cet outillage mettant en évidence la ligne de joint, le point d'injection, le système d'éjection avec explication écrite de la solution proposée sur les points précités.  
Utiliser les symboles fournis en bas de page.

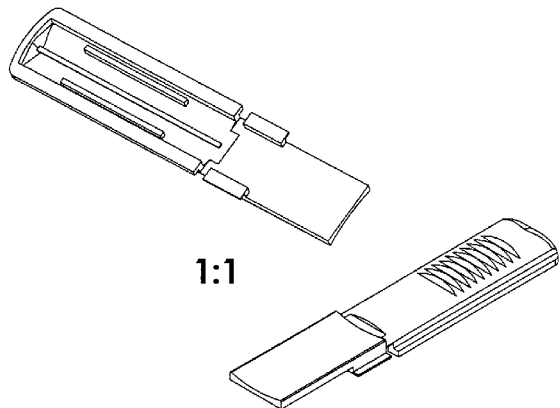
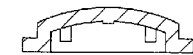
B-B



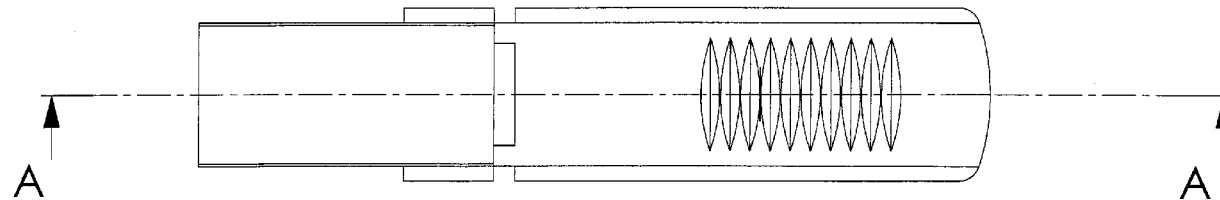
A-A



C-C



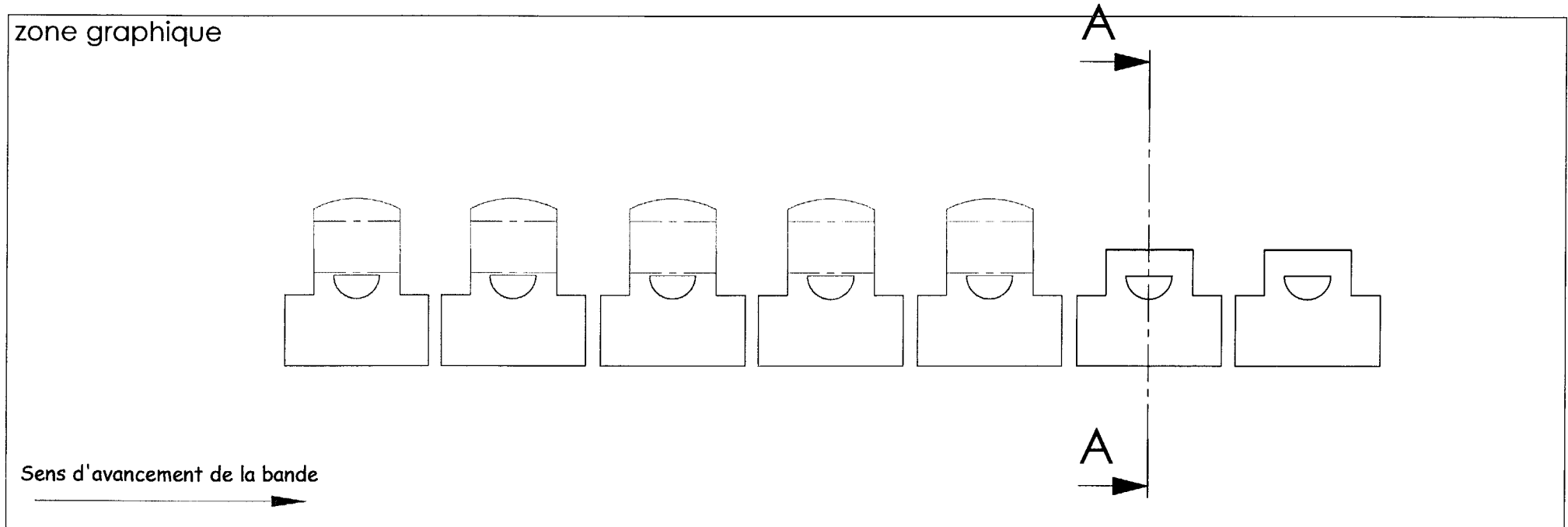
1:1



- Ejecteur vue de face
- Ejecteur vue de coté
- Broche ou Noyau vue de Face
- Broche ou Noyau vue de coté
- Partie Fixe
- Partie Mobile avec le sens d'ouverture
- Seuil d'injection
- La ligne de joint

**Licence d'éducation SolidWorks**  
**A titre éducatif uniquement**  
BTS CIM - Ciseaux électriques

## Mise en bande du contact électrique moteur



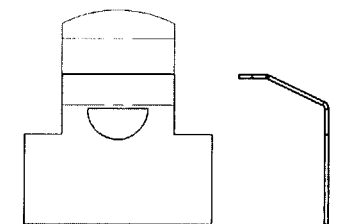
noter ici les différents postes:

ATTENTION ! le nombre de silhouettes n'est pas représentatif du nombre de postes

POSTE 1:

POSTE N-1 : cambrages (coupe A-A)

POSTE N : découpage final (coupe B-B placer sa ligne de coupe sur la bande)



échelle 2:1

**Licence d'éducation SolidWorks**  
**A titre éducatif uniquement**

