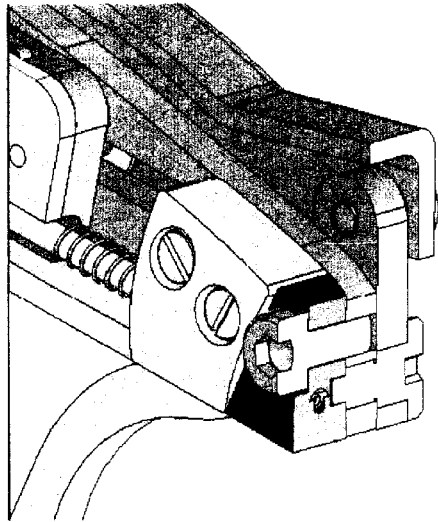
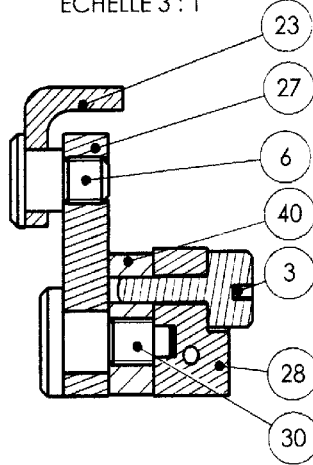


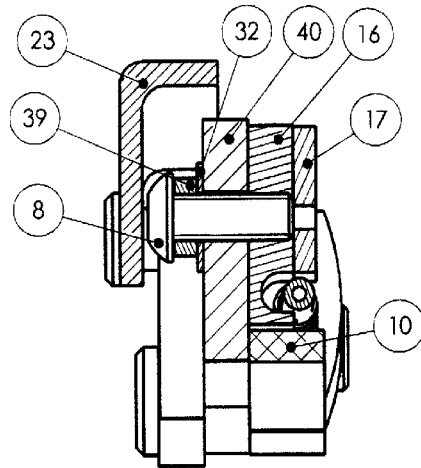
Vue 3D en COUPE B-B



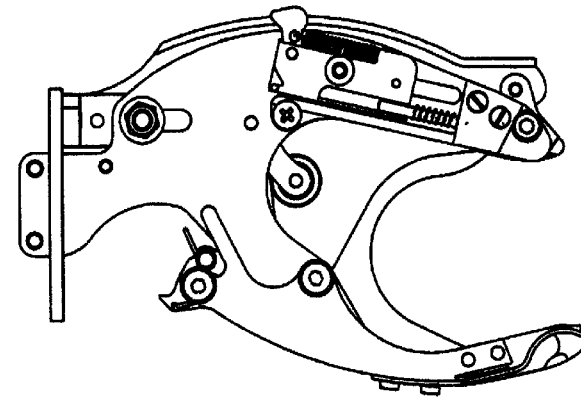
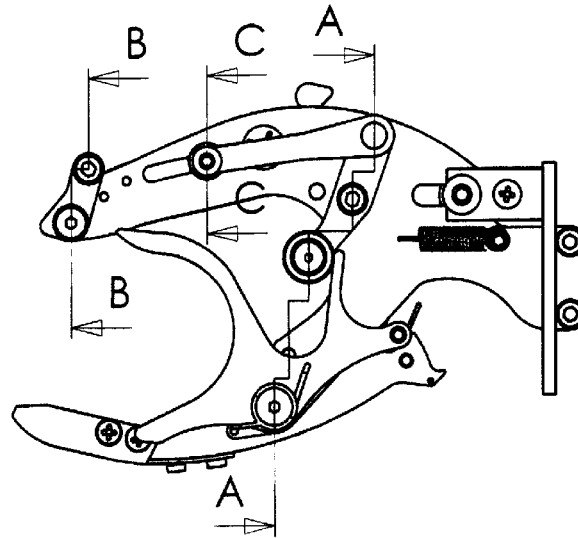
COUPE B-B
ECHELLE 3 : 1



COUPE C-C
ECHELLE 3 : 1

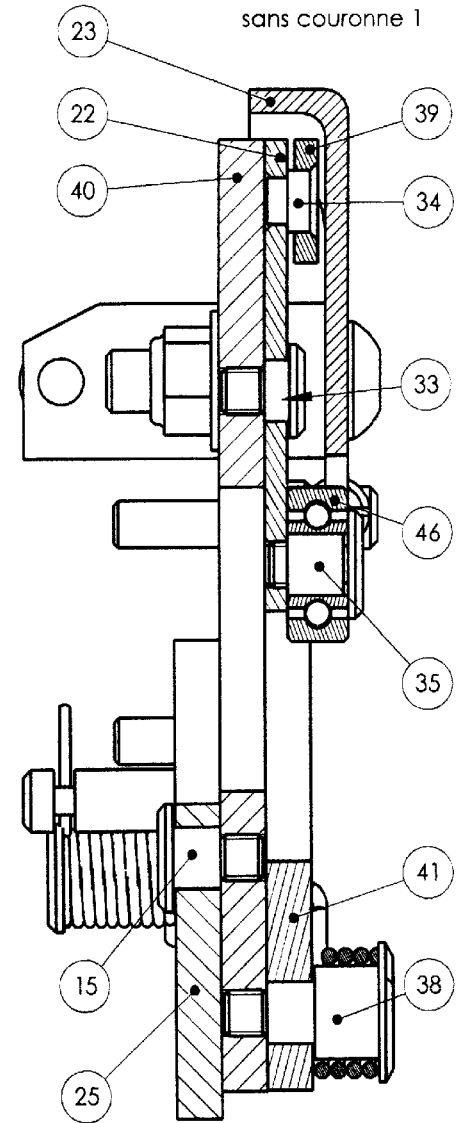


sans commande couteau 23

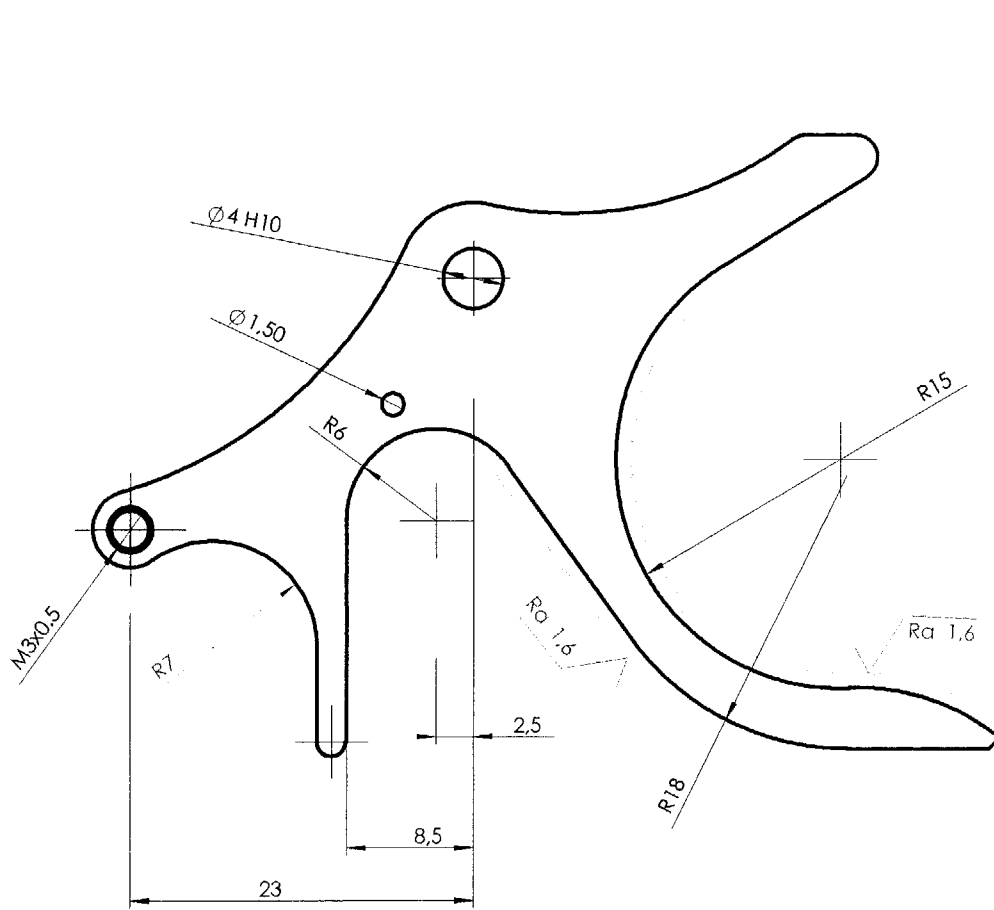


50 mm

COUPE A-A
ECHELLE 3 : 1
sans couronne 1



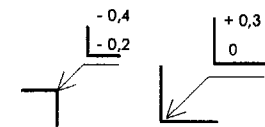
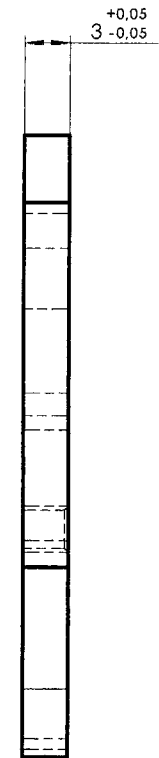
Ministère Education Nationale	BTS IPM	Session 2008	
			Fichier: DT8 Ensemble Pince
Echelle 1:1		Tête de la pince Ensemble	
A3H			
ATTACHEUSE ELECTRIQUE		Document technique DT8	



EXTRAIT DU MODELE SPECIFIE
COTATION PARTIELLE

Tolérancement suivant ISO 8015
Tolérances générales ISO 2768 m-K
Rugosité générale Ra 3,2

Etat général des bords ISO 13715



Ministère Education Nationale

BTS IPM

Pièce repère 41

Matière: C35

Fichier: DT9 Gachette

Echelle 2:1

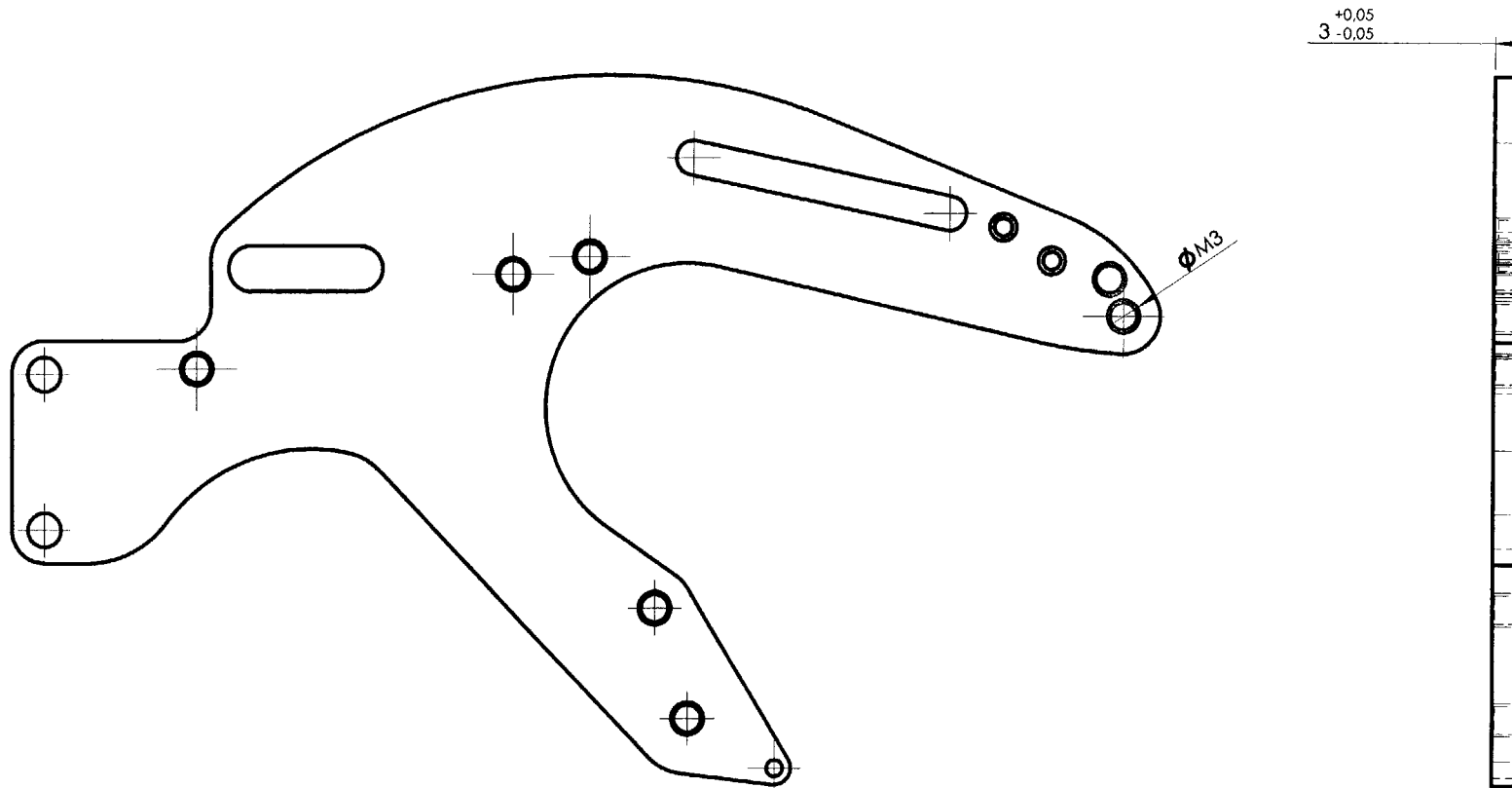
Gachette

Licence d'éducation SolidWorks
A titre éducatif uniquement

A4H

ATTACHEUSE ELECTRIQUE

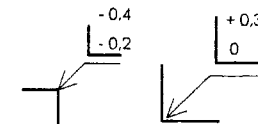
Document technique DT9




EXTRAIT du MODELE SPECIFIE
COTATION PARTIELLE

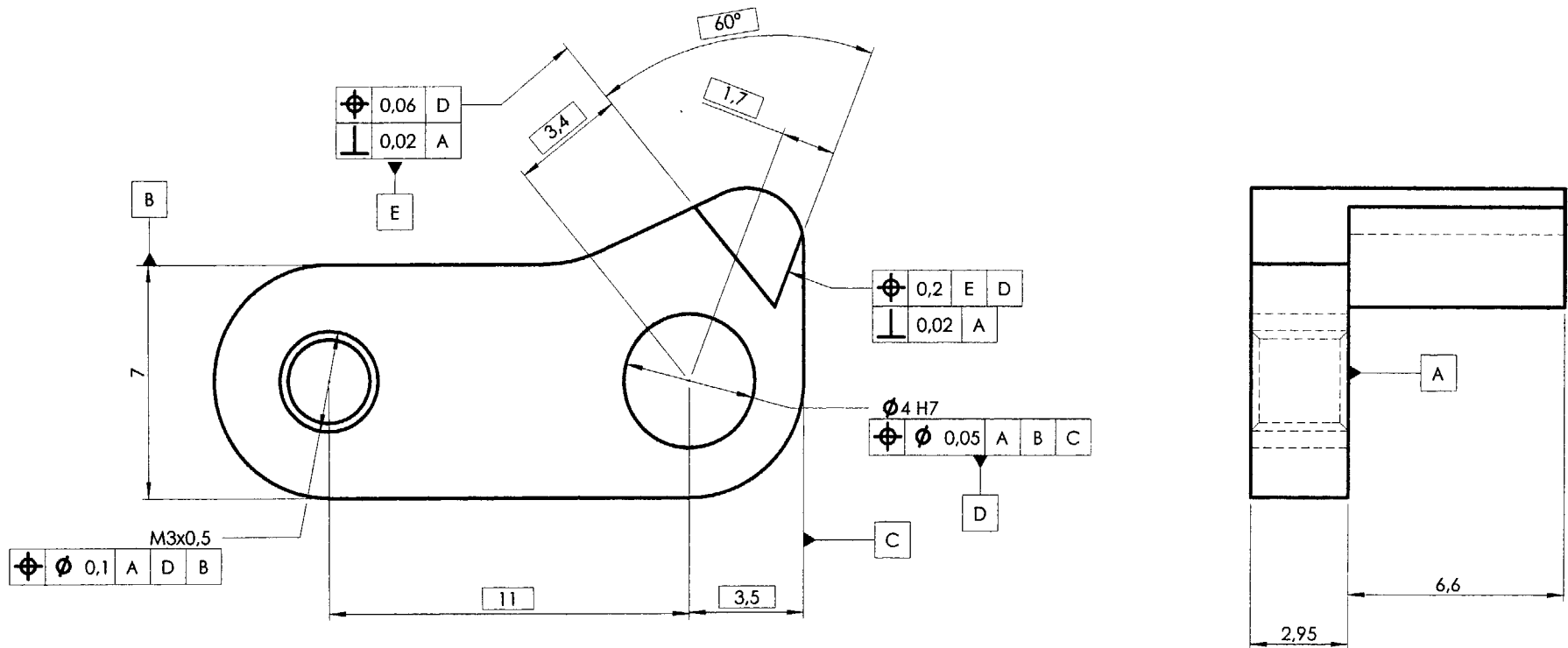
Tolérancement suivant ISO 8015
Tolérances générales ISO 2768 m-K
Rugosité générale Ra1,2

Etat général des bords ISO 13715



Ministère Education Nationale	BTS IPM	Pièce repère 40
Matière: C35	Fichier: DT10 Tete support	
Echelle 1.5:1	Tête support	
A4H 		
ATTACHEUSE ELECTRIQUE	Document technique DT10	

Licence d'éducation SolidWorks
A titre éducatif uniquement

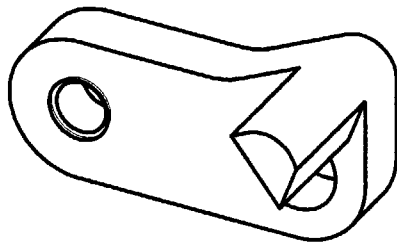
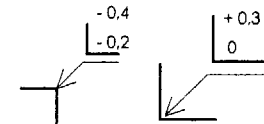


EXTRAIT du MODELE SPECIFIE

COTATION PARTIELLE

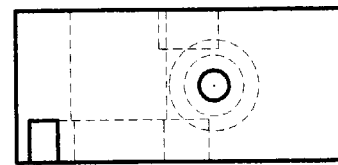
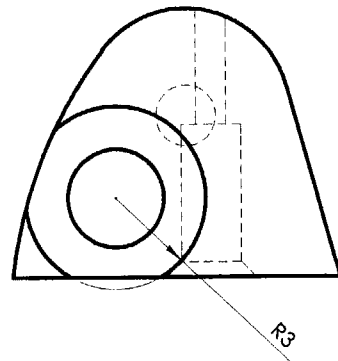
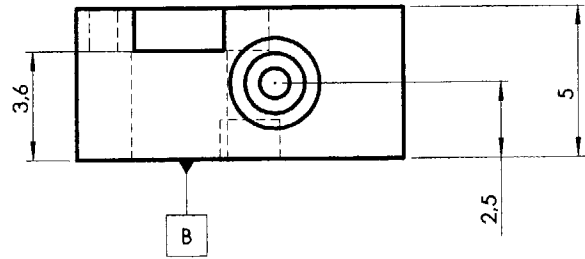
$$\phi 4H7 = \phi 4 \begin{matrix} +0,012 \\ 0 \end{matrix}$$

Tolérancement suivant ISO 8015
 Tolérances générales ISO 2768 m-K
 Rugosité générale Ra1,2
 Etat général des bords ISO 13715
 Trempe sous vide + revenu pour 56-60 HRc



Licence d'éducation SolidWorks
 A titre éducatif uniquement

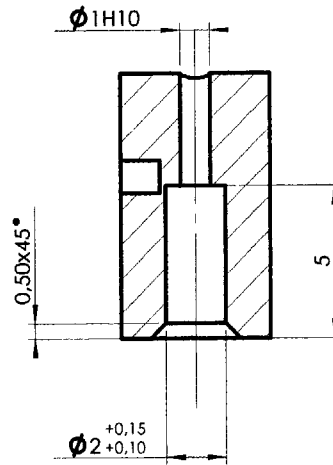
Ministère Education Nationale	BTS IPM	Pièce repère 27
Matière: X 153 Cr Mo V 12	Fichier: DT11 Couteau	
Echelle 5:1	Couteau	
A4H		
ATTACHEUSE ELECTRIQUE	Document technique DT11	



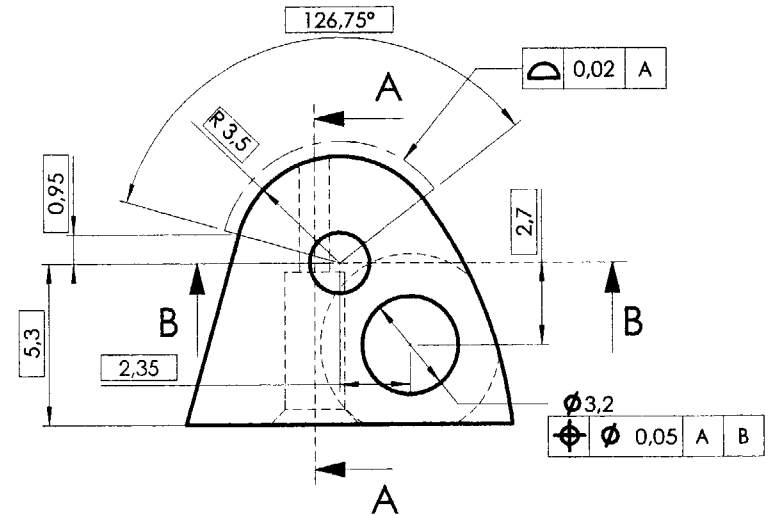
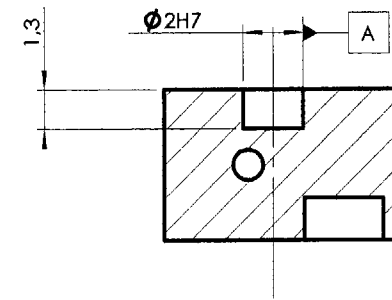
EXTRAIT du MODELE SPECIFIE
COTATION PARTIELLE

Licence d'éducation SolidWorks
A titre éducatif uniquement

A-A (4 : 1)

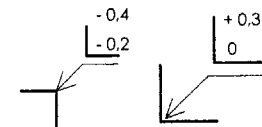


B-B (4 : 1)

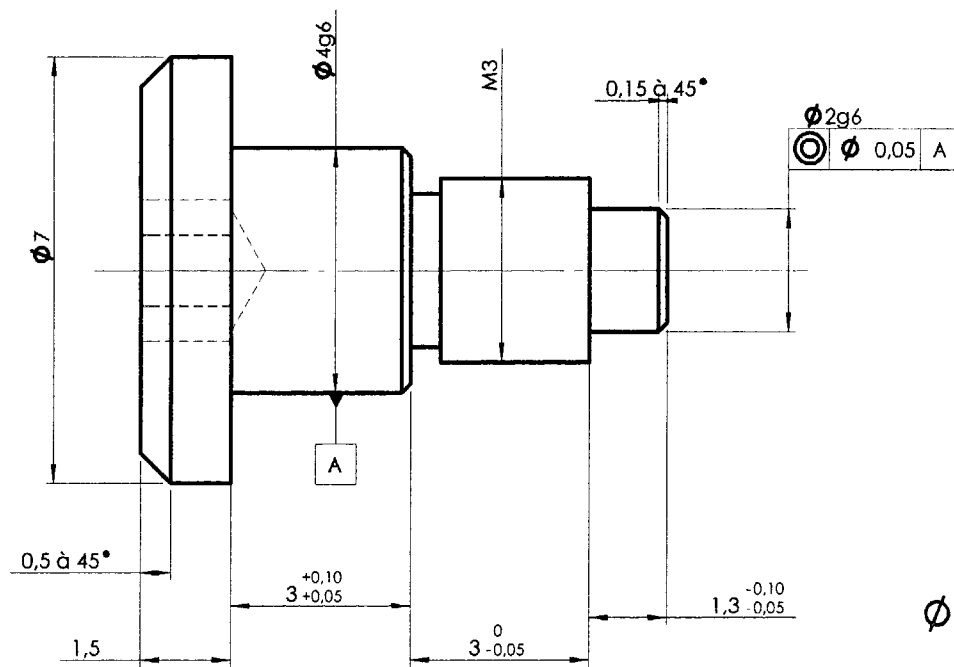


Tolérancement suivant ISO 8015
Tolérances générales ISO 2768 m-K
Rugosité générale Ra1,2
Etat général des bords ISO 13715
Trempe sous vide + revenu pour 56-60 HRC

$$\phi 2H7 = \phi 2 \begin{matrix} +0,01 \\ 0 \end{matrix}$$

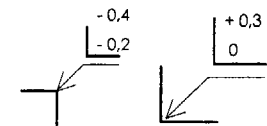


Ministère Education Nationale	BTS IPM	Pièce repère 28
Matière: X 153 Cr Mo V 12	Contre couteau Fichier: DT12 Contre couteau	
Echelle 4:1		
A4H		
ATTACHEUSE ELECTRIQUE	Document technique DT12	



$$\begin{matrix} \text{Ø}4g6 = \text{Ø}4 & \begin{matrix} -0,004 \\ -0,012 \end{matrix} & \text{Ø}2g6 = \text{Ø}2 & \begin{matrix} -0,002 \\ -0,008 \end{matrix} \end{matrix}$$

Tolérancement suivant ISO 8015
 Tolérances générales ISO 2768 m-K
 Rugosité générale Ra1,2
 Etat général des bords ISO 13715



EXTRAIT du MODELE SPECIFIE

COTATION PARTIELLE

Licence d'éducation SolidWorks
 A titre éducatif uniquement

Ministère Education Nationale	BTS IPM	Pièce repère 30
Matière: X 10 Cr Ni S 18 09	Axe couteau <i>Fichier: DT13 Axe couteau</i>	
Echelle 8:1		
A4H		
ATTACHEUSE ELECTRIQUE	Document technique DT13	