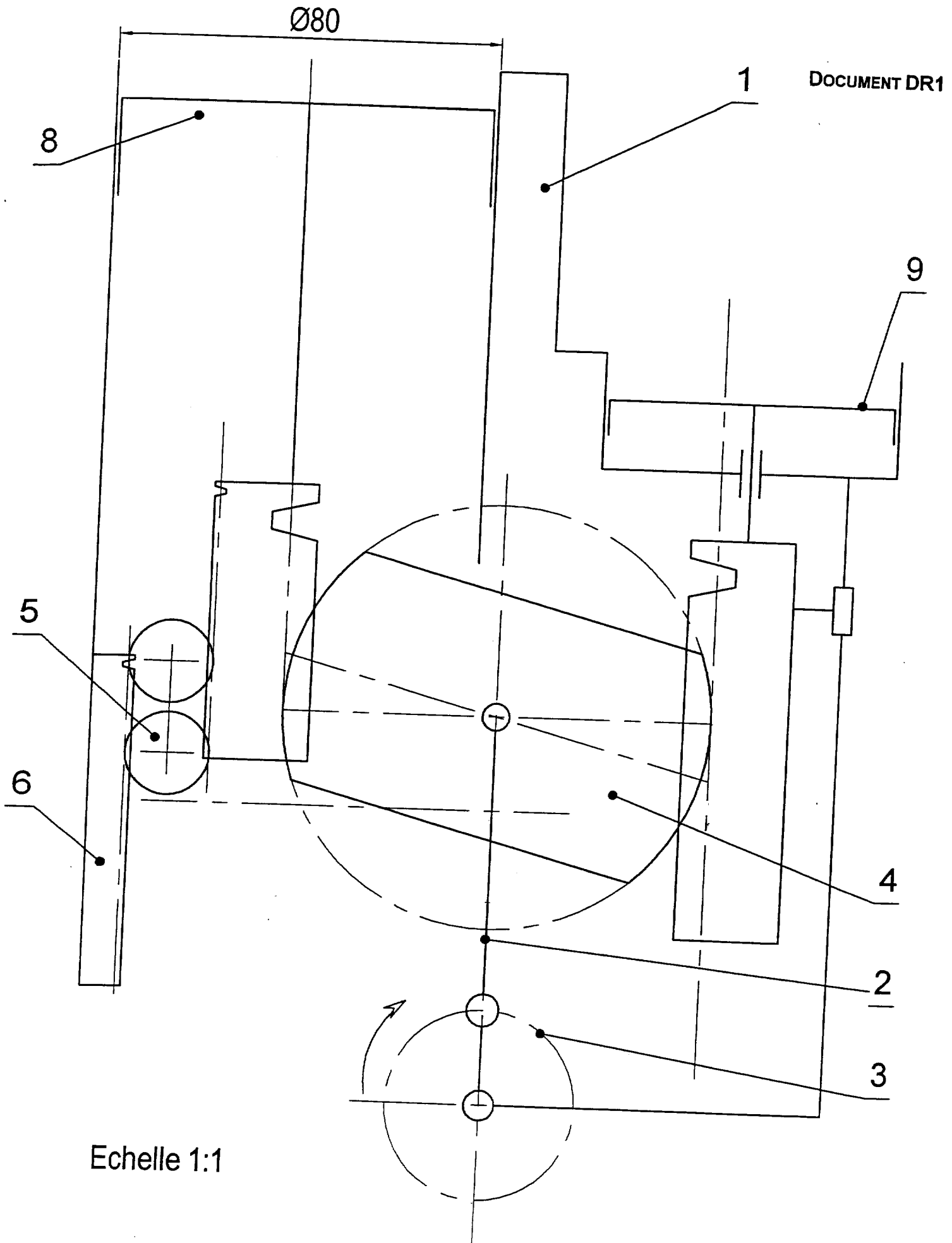


## DOSSIER DOCUMENTS RÉPONSE

Ce dossier comporte 5 documents numérotés DR1 à DR5

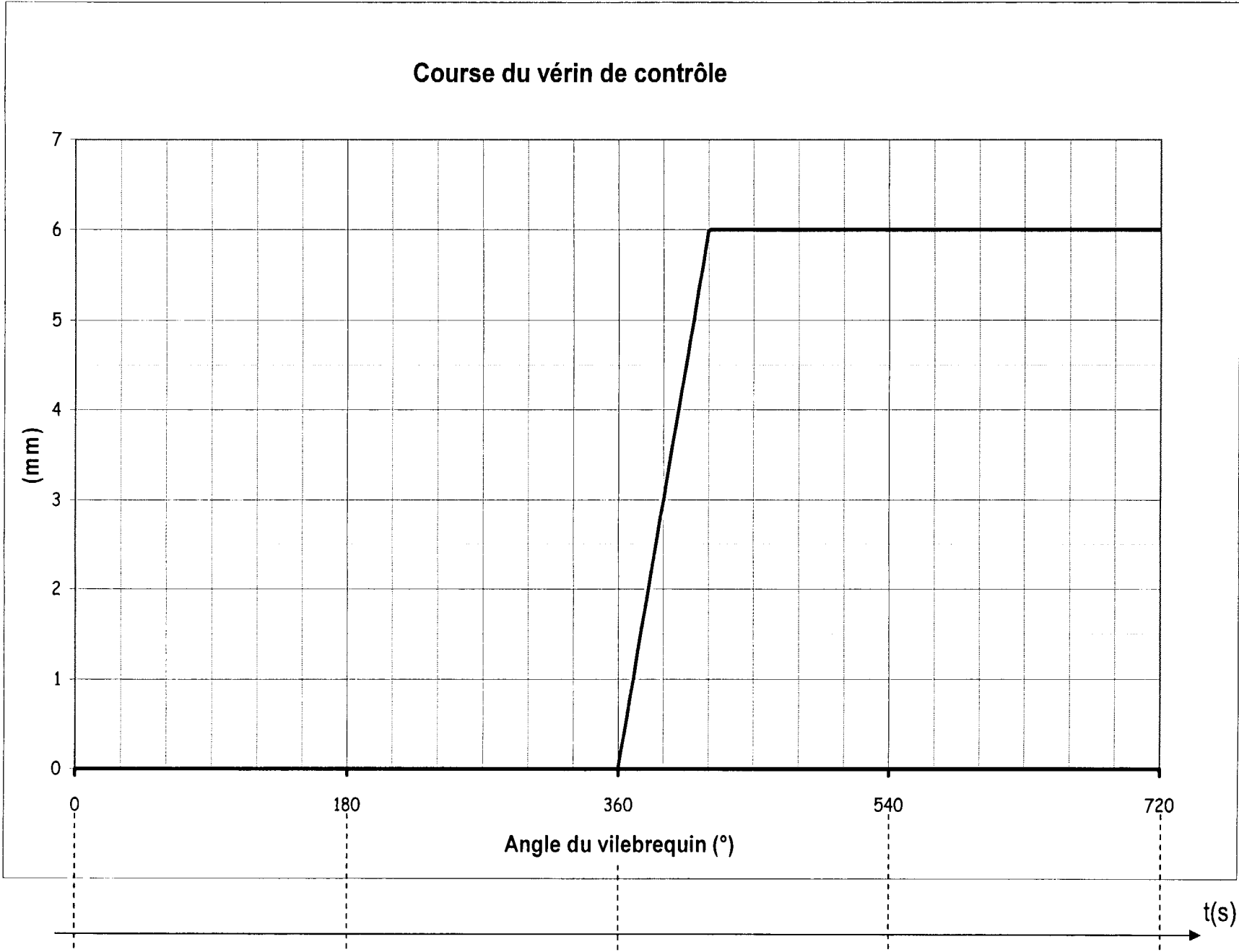
Référence	Titre	Page	Format
DR1	Rapport volumétrique variable	18/22	A4
DR2	Course du vérin de contrôle 9	19/22	A4
DR3	Etude cinématique du piston 8	20/22	A4
DR4	Cinématique du piston 8	21/22	A4
DR5	Conception du piston 8	22/22	A3

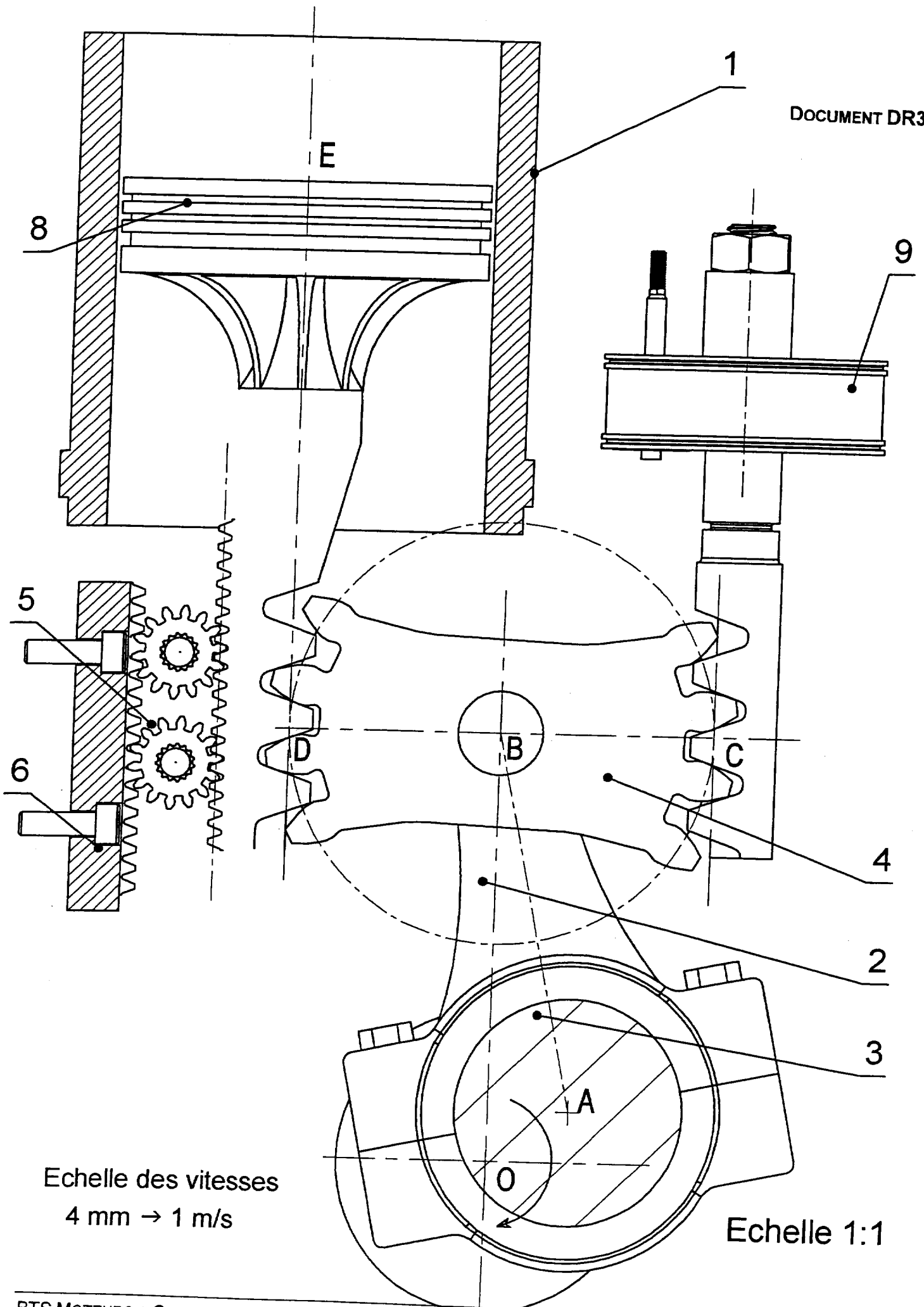
Ces documents sont à rendre à la fin de l'épreuve avec la copie.



DOCUMENT DR1

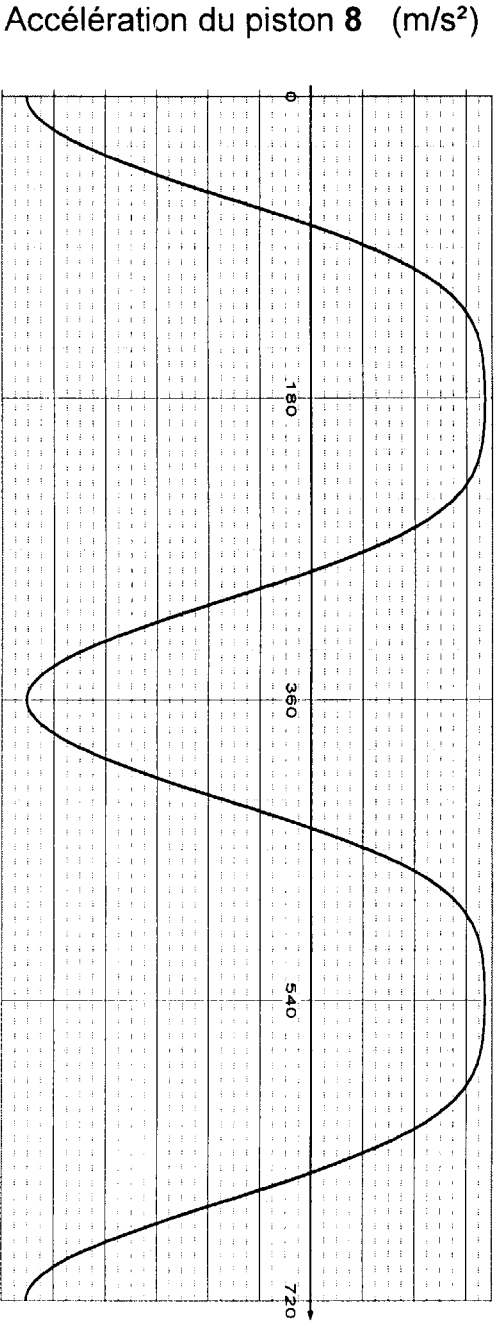
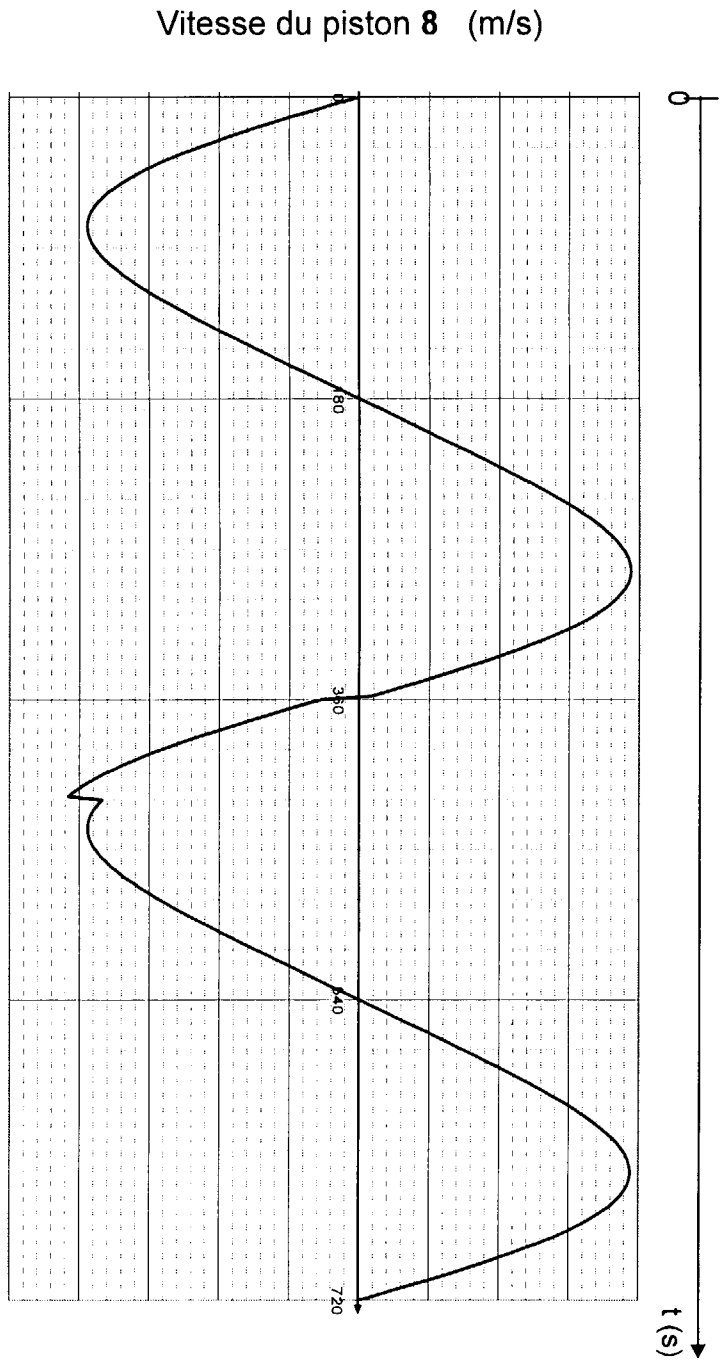
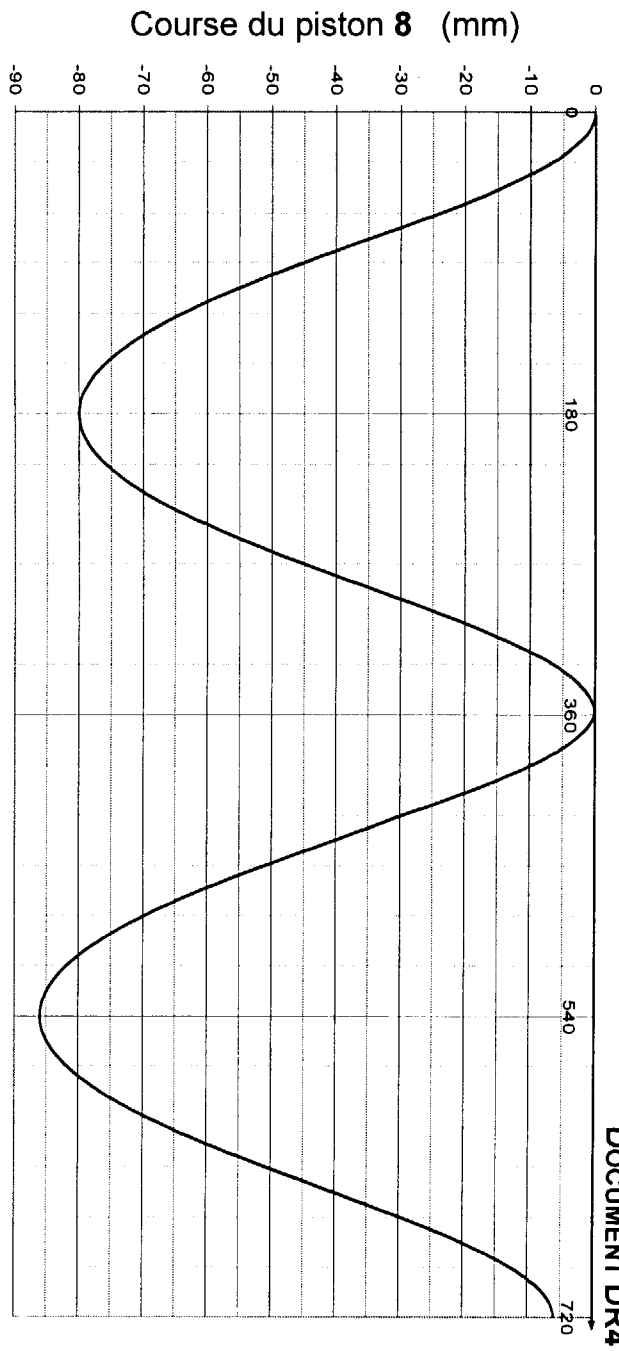
Echelle 1:1

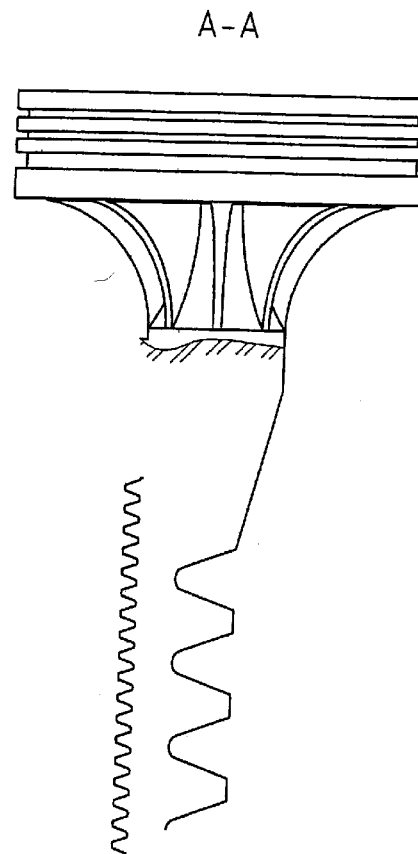
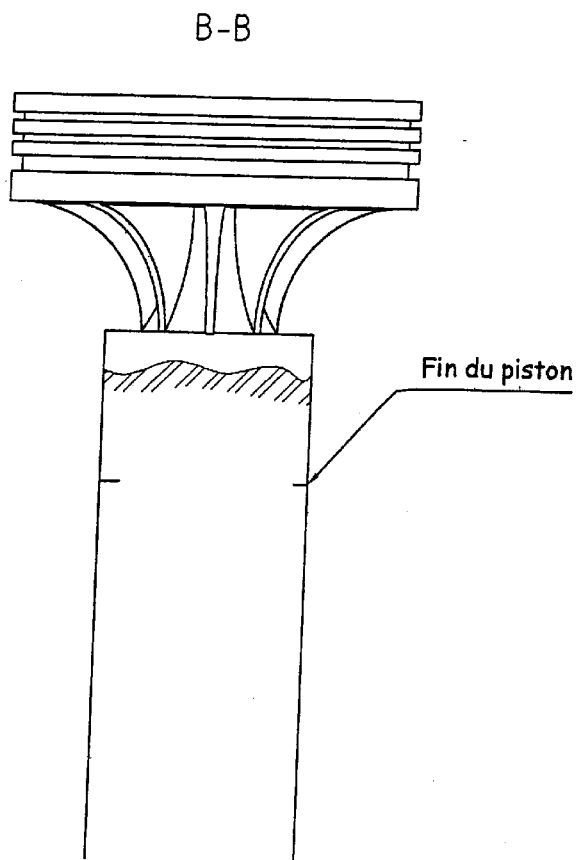


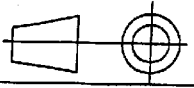


Echelle des vitesses  
4 mm → 1 m/s

Echelle 1:1





A3 Echelle 1:1	Moteur MCE-5 Conception du piston	DR5
	BTS Moteurs à Combustion Interne - Étude des Constructions- N° Sujet : 14NB05 Page : 22/22	