

**BTS MAINTENANCE ET APRÈS-VENTE
DES ENGINs DE TRAVAUX PUBLICS
ET DE MANUTENTIONS**

BTS AGRO-ÉQUIPEMENT

SCIENCES PHYSIQUES – U. 32

SESSION 2008

Durée : 1 heure 30

Coefficient : 1

Matériel autorisé :

Toutes les calculatrices de poche y compris les calculatrices programmables, alphanumériques ou à écran graphique à condition que leur fonctionnement soit autonome et qu'il ne soit pas fait usage d'imprimante (Circulaire n°99-186, 16/11/1999).

Dès que le sujet vous est remis, assurez-vous qu'il est complet.

Le sujet comporte 6 pages, numérotées de 1/6 à 6/6.

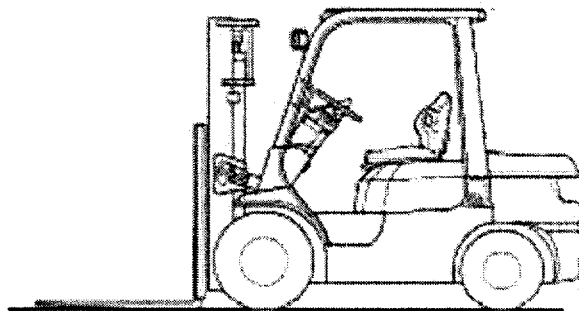
BTS MAINTENANCE ET APRÈS-VENTE DES ENGINs DE TRAVAUX-PUBLICS	Session 2008
BTS AGRO-ÉQUIPEMENT	
Sciences physiques – U. 32	MME3SC (MAVTPM) / AGPHY (AGROÉQMT) Page : 1/6

Le sujet comporte trois exercices indépendants.

Il est rappelé aux candidats que la qualité de la rédaction, la clarté et la précision des raisonnements, entreront pour une part importante dans l'appréciation des copies. L'écriture correcte de résultats numériques sera également appréciée.

Exercice N°1 : **ÉLECTRICITÉ (9 points)**

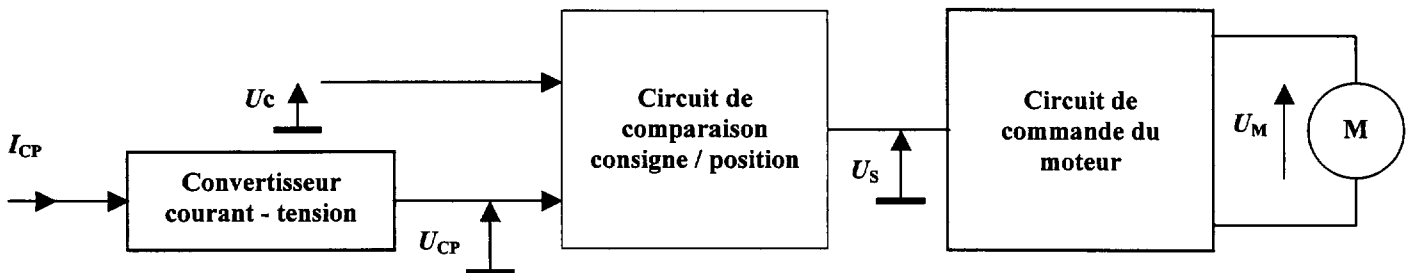
MONTÉE / DESCENTE DE LA FOURCHE D'UN CHARIOT ÉLÉVATEUR



On se propose d'étudier une modélisation simplifiée de la montée / descente d'un chariot élévateur.

- La montée / descente se fait à partir d'une manette qui transmet l'information sous forme d'une tension de consigne U_C .
- Le mouvement de la fourche est commandé par un moteur à courant continu M soumis à une tension U_M .
- Un capteur de position, placé sur la fourche, donne une information sous forme d'un courant d'intensité I_{CP} proportionnelle à la hauteur de la fourche.

On peut résumer le principe de montée / descente par le diagramme suivant :



Dans ce problème, on se propose d'étudier le fonctionnement :

- du convertisseur « courant – tension » (partie A),
- du circuit de commande du moteur (partie B).

Les parties A et B peuvent être traitées indépendamment l'une de l'autre.

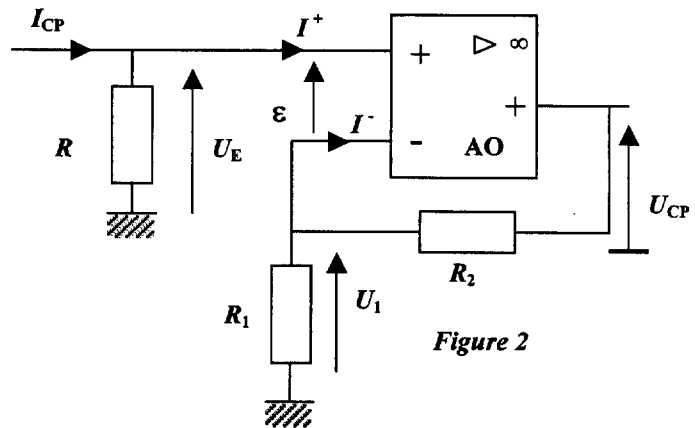
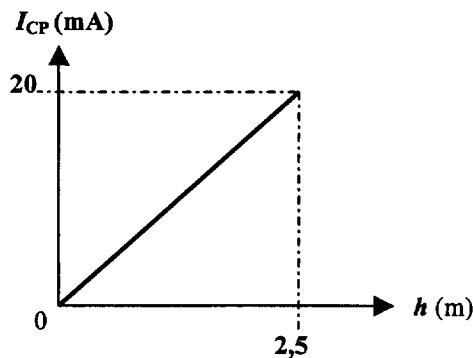
A. Convertisseur « courant – tension »

Le capteur de position délivre un courant d'intensité I_{CP} comprise entre 0 et 20 mA selon la hauteur h de la fourche. La caractéristique $I_{CP}(h)$ est représentée sur la **figure 1 ci-dessous**.

Le but de ce convertisseur est de transformer l'intensité I_{CP} en une tension U_{CP} comprise entre 0 et 12 V en fonction de la position h de la fourche.

Pour cela, le convertisseur « courant – tension » **figure 2 ci-dessous** comprend :

- un amplificateur opérationnel AO connecté à une alimentation symétrique ($-12\text{ V}; +12\text{ V}$) (non représentée) ;
- des résistances : $R_1 = 1\text{ k}\Omega$, $R_2 = 2\text{ k}\Omega$ et $R = 200\ \Omega$.



1. Montrer que la caractéristique de transfert du capteur de position, figure 1, peut s'écrire :

$$I_{CP} = k.h \quad \text{avec un coefficient } k \text{ tel que } k = 8 \times 10^{-3} \text{ A.m}^{-1} \text{ pour } 0 < h < 2,5 \text{ m.}$$

2. Quel est le régime de fonctionnement de l'amplificateur AO ? Justifier votre réponse.

Préciser la valeur de la tension différentielle d'entrée ε .

3. L'amplificateur opérationnel AO est supposé parfait.

Que peut-on alors en déduire pour les intensités I^+ , I^- des courants d'entrée ?

4. Exprimer, à partir du montage figure 2, la tension U_E en fonction de l'intensité I_{CP} puis en fonction de la hauteur h .

5. On donne l'expression de la tension U_{CP} en fonction de U_1 tension aux bornes de la

résistance R_1 :

$$U_{CP} = \left(1 + \frac{R_2}{R_1}\right) U_1$$

- 5.1. Donner la relation entre les tensions U_E et U_1 .

- 5.2. Montrer que la tension U_{CP} peut s'exprimer sous la forme : $U_{CP} = 4,8 h$.

B. Commande du moteur

La partie de la commande du moteur M est schématisée ci-après (**figure 3**) :

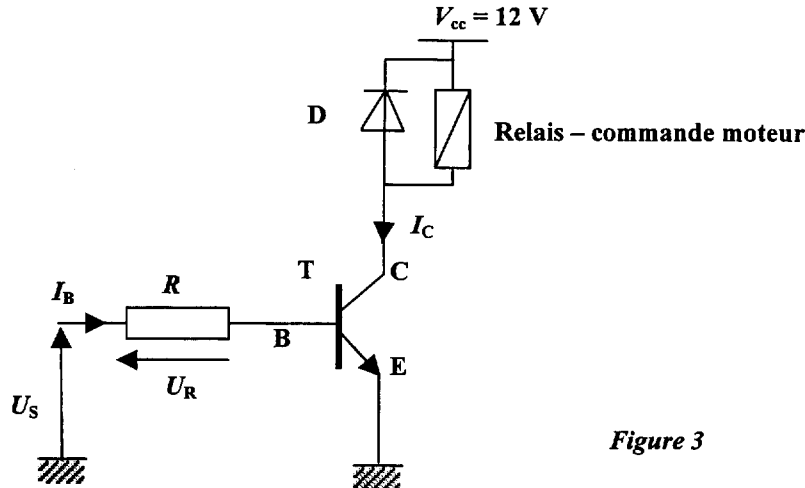


Figure 3

Elle comprend :

- un transistor T fonctionnant en commutation ;
- un relais (12 V ; 100 mA) possédant un contact « repos » (non établi quand la bobine du relais n'est pas alimentée) et un contact « travail » (établi quand la bobine du relais est alimentée) ; la résistance interne du relais est $R_L = 120 \Omega$;
- une résistance $R = 1,5 \text{ k}\Omega$.

1. Quel est le type du transistor T (NPN ou PNP) ?
2. Reproduire **sur la copie** le schéma, en y fléchant les tensions V_{BE} et V_{CE} .
3. On se place dans le cas où $U_s = 12 \text{ V}$.
 - 3.1. On a : $I_B = 7,5 \text{ mA}$.
 - 3.1.1. Donner une relation liant U_s , U_R et V_{BE} .
 - 3.1.2. Calculer la valeur de V_{BE} .
 - 3.2.
 - 3.2.1. Établir une relation liant U_{rel} (tension aux bornes du relais), V_{CE} et V_{CC} .
 - 3.2.2. On donne $V_{CE} = 0,2 \text{ V}$.
Calculer la valeur de I_C .
 - 3.3. Comparer la valeur de I_C et à celle du produit βI_B (avec $\beta = 100$).
En déduire l'état du transistor et celui du relais (« repos » ou « travail »).
4. On se place dans le cas où $U_s = -12 \text{ V}$.
Donner l'état du transistor et celui du relais.

Exercice N°2 : CHIMIE (6 points)

GOUTTIÈRE EN CUIVRE OU GOUTTIÈRE EN ZINC : QUE CHOISIR ?

Le zinc des gouttières s'abîme sous l'action des pluies acides.

En plongeant une lame de zinc dans une solution aqueuse d'acide, on constate une disparition progressive du métal et un dégagement gazeux (qui explose à la moindre étincelle).

A. Action des pluies acides sur zinc

Les deux couples oxydant/réducteur mis en jeux sont :

$H^+_{(aq)}/H_{2(g)}$ de potentiel redox $E^0 = 0,00 \text{ V}$ et $Zn^{2+}_{(aq)}/Zn_{(s)}$ de potentiel redox $E^0 = - 0,76 \text{ V}$

1. L'association de ces deux couples constitue une pile.
 - 1.1. Quelle serait la borne moins de cette pile ?
 - 1.2. Donner la valeur de la force électromotrice E attendue pour cette pile.
2. À quelle borne de la pile y a-t-il oxydation ?
3. Donner l'équation globale de la réaction de fonctionnement de cette pile.

B. Action des pluies acides sur le cuivre

Les deux couples oxydants/réducteurs mis en jeux sont :

$H^+_{(aq)}/H_{2(g)}$ de potentiel redox $E^0 = 0,00 \text{ V}$ et $Cu^{2+}_{(aq)}/Cu_{(s)}$ de potentiel redox $E^0 = + 0,34 \text{ V}$.

1. L'association de ces deux couples constitue une pile.

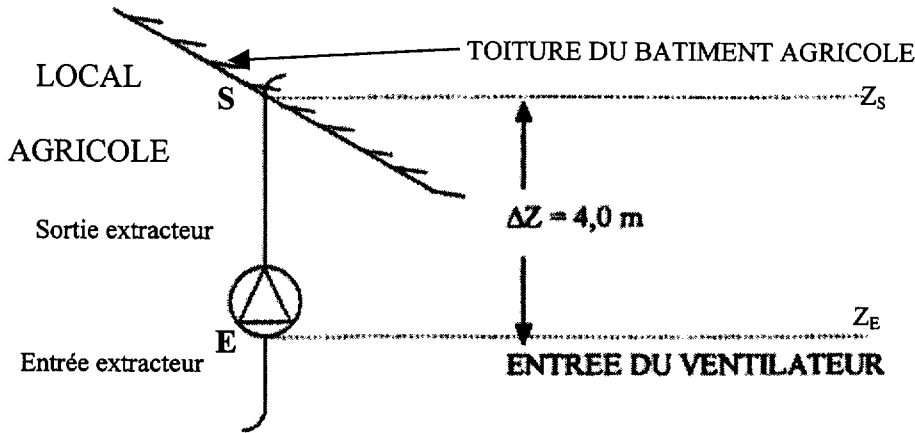
Quelle est la valeur de la force électromotrice E attendue pour cette pile.
2. À quelle borne de la pile y a-t-il réduction ?
3. Donner l'équation globale de la réaction de fonctionnement de cette pile.

C. Conclusion

1. Quel est le gaz dégagé qui explose dans l'air à la moindre étincelle lorsque l'on plonge le zinc dans une solution acide ?
2. Expliquer pourquoi, indépendamment du coût, la gouttière en cuivre sera préférée à la gouttière en zinc dans les régions où les pluies acides sont fréquentes.

Exercice N°3 :**MÉCANIQUE DES FLUIDES (5 points)**

Pour l'analyse d'une ventilation mécanique contrôlée nécessaire à l'extraction de l'air vicié d'un bâtiment agricole, le schéma de principe suivant a été retenu :



Le débit volumique d'extraction attendu est $Q_v = 1620 \text{ m}^3/\text{h}$ pour une dépression totale assurée par le ventilateur égale à $\Delta P = P_S - P_E = 240 \text{ Pa}$.

La section du conduit d'extraction est constante et vaut $S = 0,09 \text{ m}^2$.

Les pertes de charges sont négligeables.

1. Donner une expression littérale de la vitesse v de la circulation de l'air à la sortie du ventilateur en fonction du débit volumique Q_v et de la section S du conduit.

Calculer la vitesse v en admettant que $v_S = v_E$.

2. On donne :

- la masse volumique de l'air : $\rho = 1,2 \text{ kg}\cdot\text{m}^{-3}$;
- l'accélération du champ de pesanteur : $g = 10 \text{ m}\cdot\text{s}^{-2}$;
- l'équation généralisée de Bernoulli : $\frac{P_2 - P_1}{\rho} + \frac{1}{2}(v_2^2 - v_1^2) + g(z_2 - z_1) = W_{12} \text{ (J/kg)}$.

Donner l'expression littérale de l'énergie W nécessaire pour élever 1 kg d'air vers l'extérieur en fonction de ΔP , ρ , g et Δz .

Calculer W .

3. Donner l'expression littérale du débit massique Q_m en fonction de Q_v et ρ .

Calculer le débit massique Q_m .