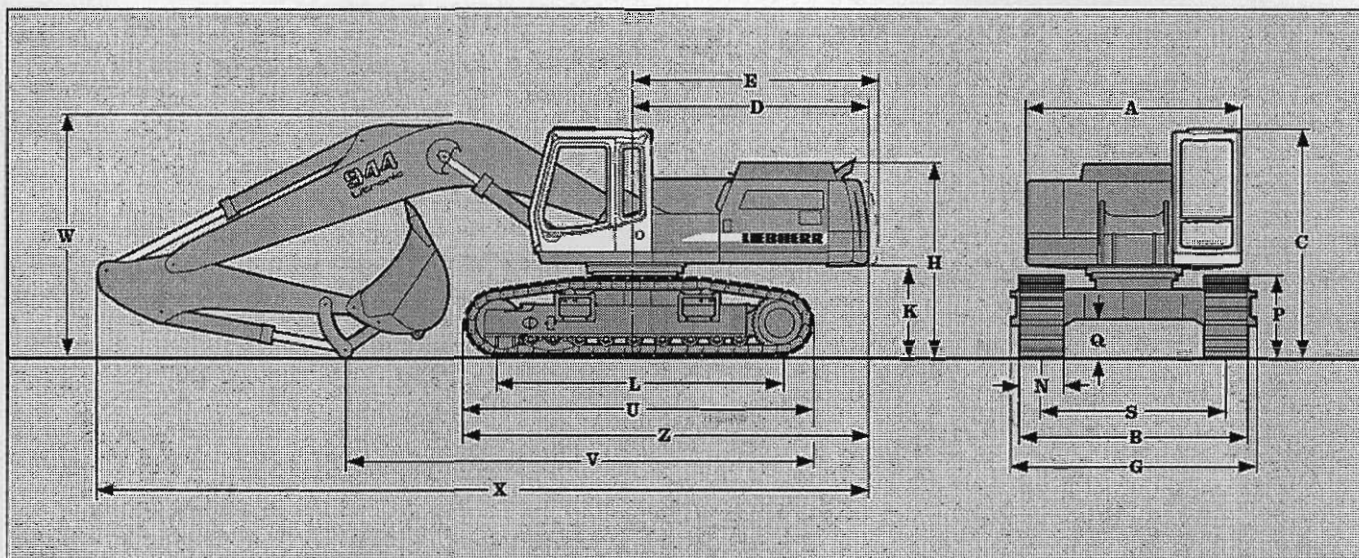
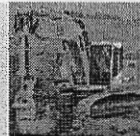


R 944 B

Litronic®

Dimensions



		mm		Longueur du balancier	Flèche mono- bloc 6,30 m	Bras réglable hydrau- liquement 4,50 m	Bras réglable mécani- quement 4,50 m	Flèche mono- bloc drott 6,80 m
A		3000						
C		3200						
D		3265						
E		3400						
H		2735						
K		1275						
L		4005	V	2,10	7400	8500	7900	8200
P		1125		2,60	6650	7100	7200	7550
Q		540		3,30	5850	6600	6600	6900
U		4915		4,10	5400	6000	6000	6300
S	avec châssis HD-S	2400		W	2,10	3600	3350	3200
	avec châssis HD-SL	2600		2,60	3400	3450	3350	3200
N		500	600	750	3,30	3550	3700	3400
B	avec châssis HD-S	2998	3000	3150	4,10	3850	4000	3750
	avec châssis HD-SL	3198	3200	3350				
G	avec châssis HD-S	3195	3195	3195				
	avec châssis HD-SL	3395	3395	3395	X	2,10	10950	11900
						2,60	10900	11900
Z		5725				3,30	10950	11900
						4,10	11000	11850
								11350
								11400

