

**BREVET DE TECHNICIEN SUPÉRIEUR**  
**RÉALISATION D'OUVRAGES CHAUDRONNÉS**  
**SESSION 2008**

**E4 - CONCEPTION DES APPAREILS**  
**U 41 - CALCULS AVANT-PROJET**

Durée : 4 heures – Coefficient : 2,5

Calculatrice réglementaire autorisée.  
CODAP DIDACTIQUE 2005 indispensable.

Ce dossier est constitué de 3 parties :

- Mise en situation et documents techniques  
communs aux 2 sous épreuves pages 2 / 18 à 4 / 18
- Code et règlements pages 5 / 18 à 11 / 18
- Mécanique pages 12 / 18 à 18 / 18

**Les sous épreuves U41-A (Codes et règlements) et U41-B (Mécanique) seront rédigées sur des copies distinctes, rendues séparément.**

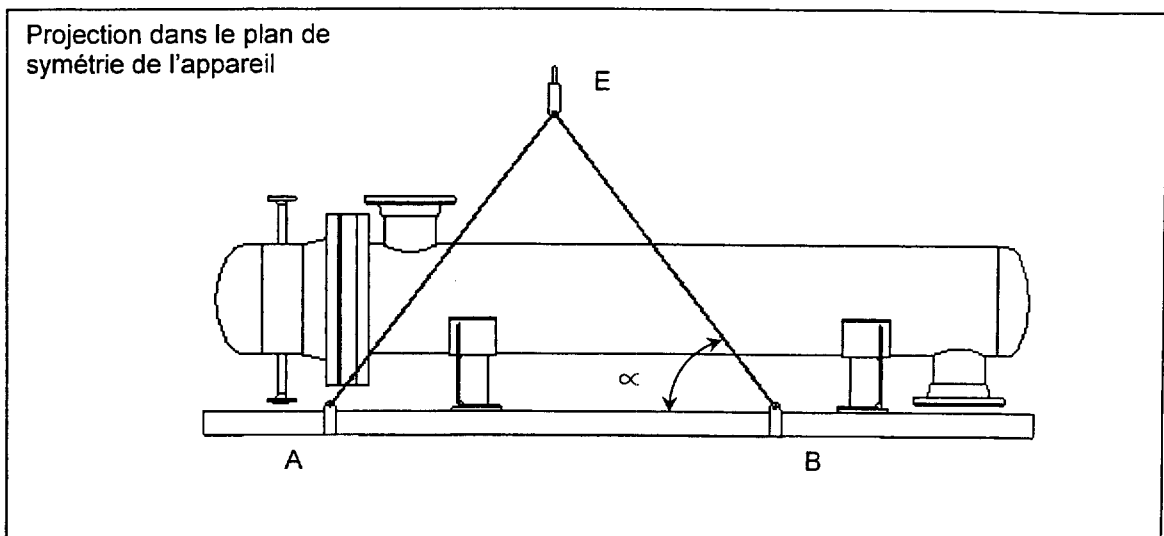
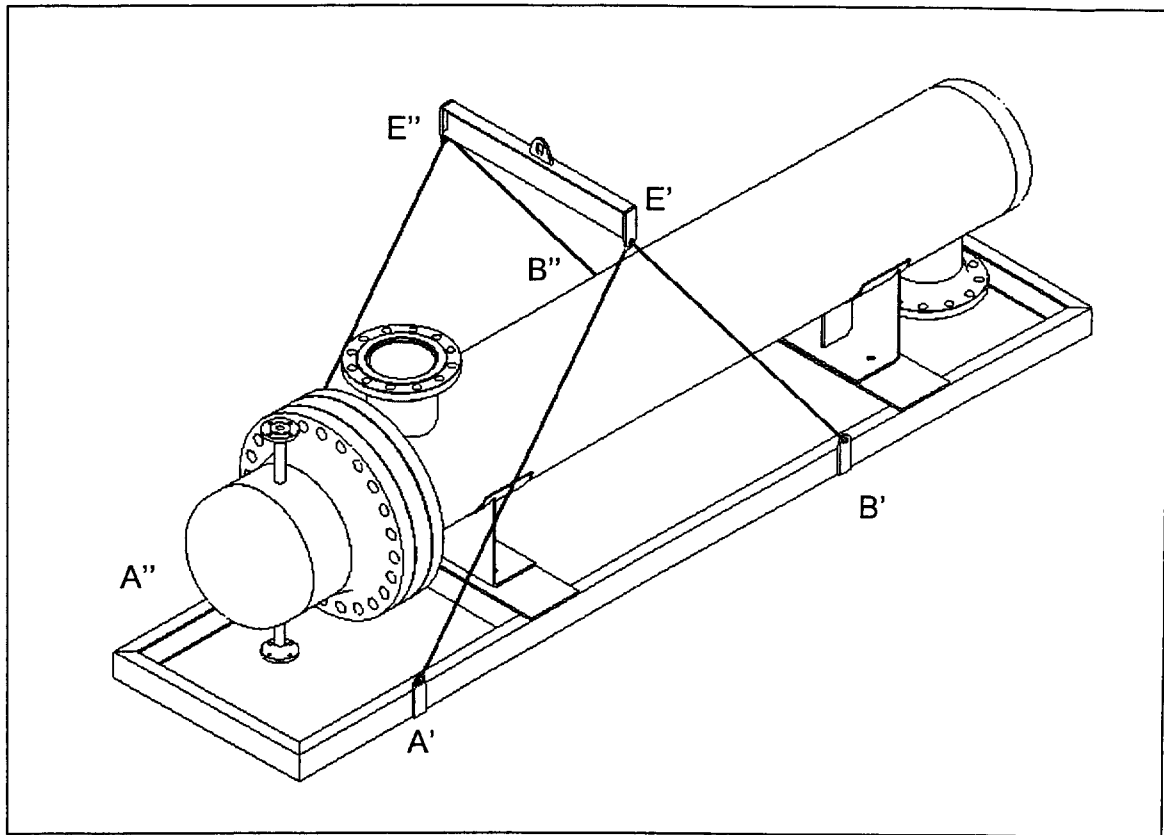
Dès que le sujet vous est remis, assurez-vous qu'il soit complet.

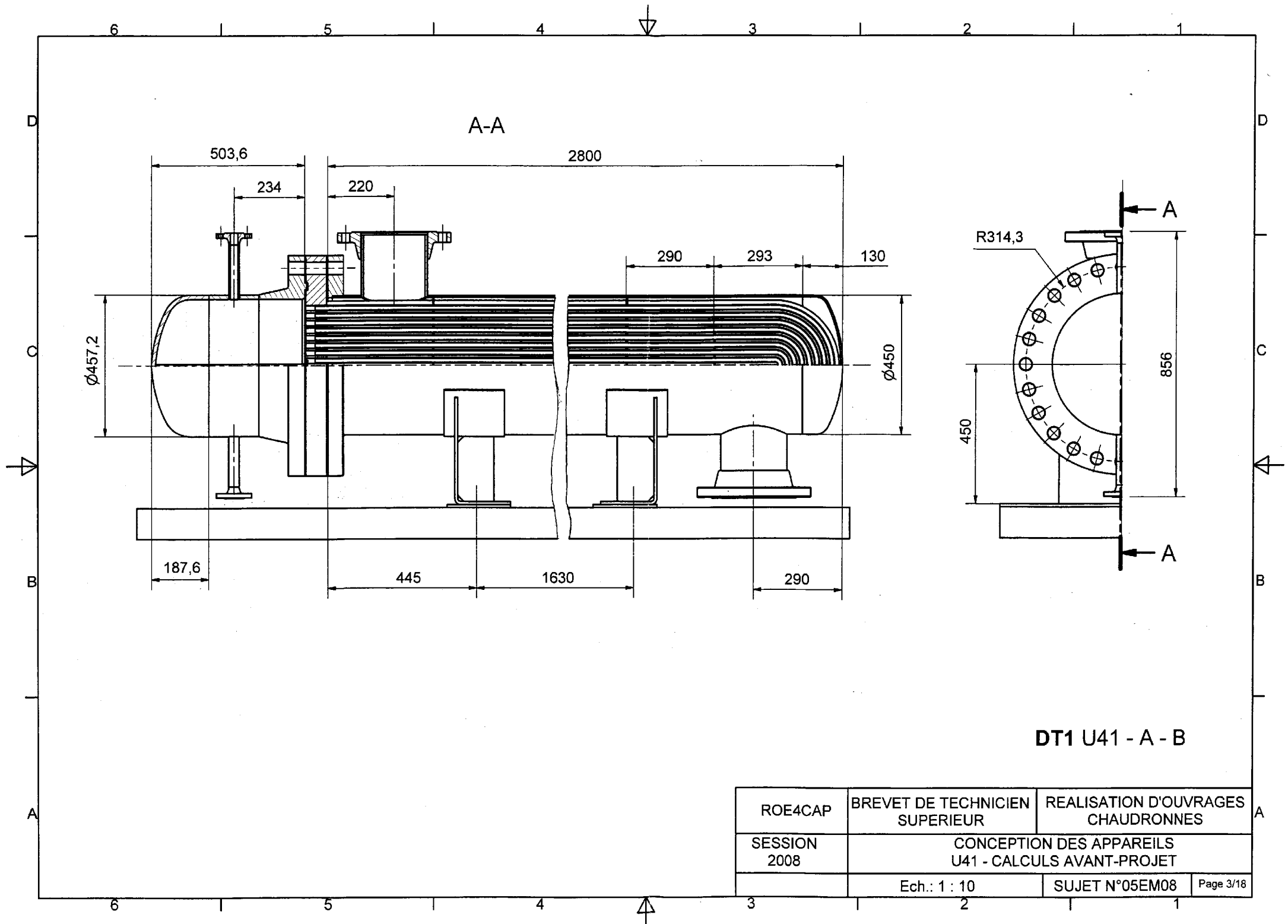
Le sujet comporte 18 pages, numérotées de 1 / 18 à 18 / 18.

CODE ÉPREUVE : ROE4CAP		EXAMEN : BREVET DE TECHNICIEN SUPÉRIEUR	SPÉCIALITÉ : RÉALISATION D'OUVRAGES CHAUDRONNÉS
SESSION 2008	SUJET	ÉPREUVE : CONCEPTION DES APPAREILS U41 - CALCULS AVANT-PROJET	
Durée : 4h	Coefficient : 2,5	SUJET N° 05EM08	Page 1 / 18

## Mise en situation

L'étude proposée porte sur un échangeur thermique à tubes en U, destiné à réchauffer du fioul en récupérant la chaleur d'une vapeur surchauffée en provenance d'un autre secteur du site industriel.



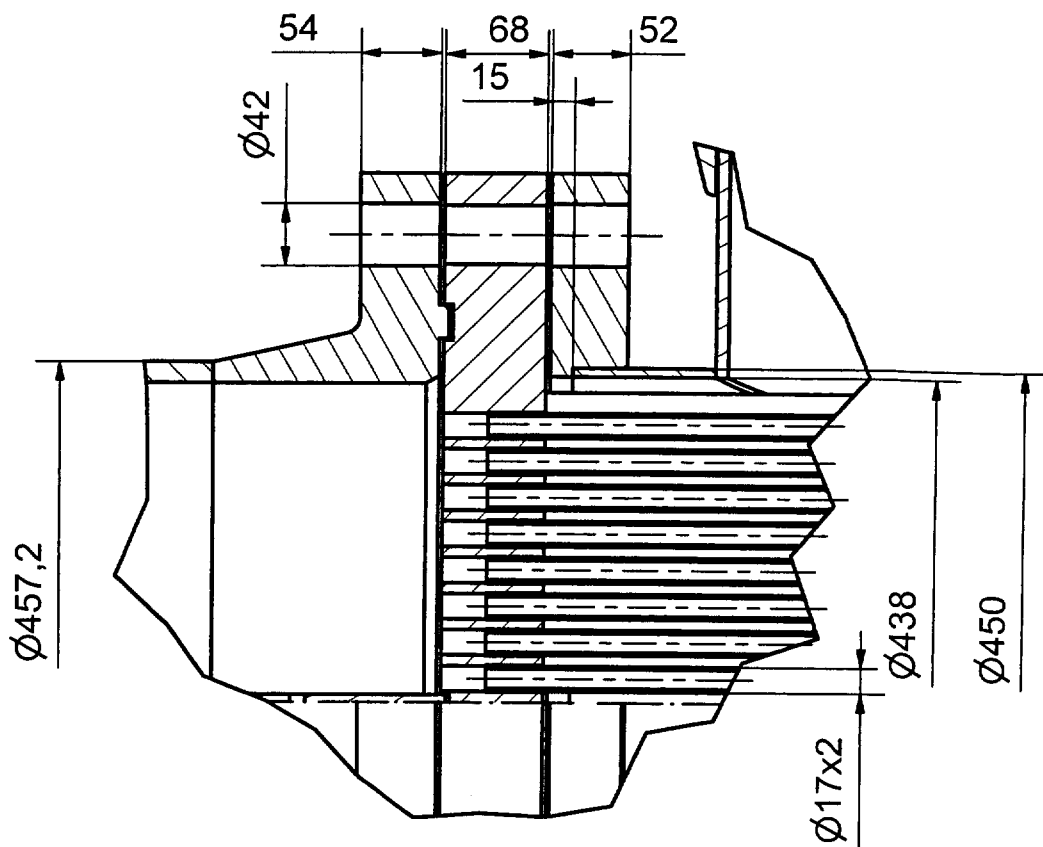


A-A

DT1 U41 - A - B

ROE4CAP	BREVET DE TECHNICIEN SUPERIEUR	REALISATION D'OUVRAGES CHAUDRONNES
SESSION 2008	CONCEPTION DES APPAREILS U41 - CALCULS AVANT-PROJET	
	Ech.: 1 : 10	SUJET N°05EM08

# Détail A



## DT2 U41-A-B

ROE4CAP	BREVET DE TECHNICIEN SUPERIEUR	REALISATION D'OUVRAGES CHAUDRONNES
SESSION 2008	CONCEPTION DES APPAREILS U41 - CALCULS AVANT-PROJET	
	Ech.: 1 : 5	SUJET N° 05EM08
		Page 4/18