

BREVET DE TECHNICIEN SUPÉRIEUR
RÉALISATION D'OUVRAGES CHAUDRONNÉS
SESSION 2008

E5-PRÉPARATION D'UNE PRODUCTION

U51 DOSSIER TRAÇAGE – GÉOMETRIE DESCRIPTIVE

Durée 3 heures – coefficient 1,5

VÉRIFIEZ LE CONTENU DU DOSSIER

CODE ÉPREUVE ROE5GEO	EXAMEN : BREVET DE TECHNICIEN SUPÉRIEUR	SPÉCIALITÉ : RÉALISATION D'OUVRAGES CHAUDRONNÉS	
SESSION 2008	SUJET	ÉPREUVE : PRÉPARATION D'UNE PRODUCTION TRAÇAGE GÉOMETRIE DESCRIPTIVE – U51	
Durée 3h	coefficient 1,5	sujet N° 09EM08	14 pages

**BTS RÉALISATION D'OUVRAGES CHAUDRONNÉS
SESSION 2008**

**PRÉPARATION D'UNE PRODUCTION
TRAÇAGE – GÉOMETRIE DESCRIPTIVE**

ÉPREUVE U51

NOTÉE SUR 30 POINTS

DURÉE 3H

COEFF 1,5

CONTENU DU SUJET U51 – DOSSIER TRAÇAGE – GÉOMETRIE DESCRIPTIVE

CONTENU DU SUJET U51 – DOSSIER TRAÇAGE – GÉOMETRIE DESCRIPTIVE			
Le sujet contient			
<ul style="list-style-type: none"> ✓ la présentation générale du sujet ✓ le dessin d'ensemble de l'avaloir 	DOC-U51-001 PLAN-U51-001	pages 1/14 et 2/14 page 3/14	format A4 format A3
DOSSIER A TRAÇAGE ANALYTIQUE		page 4/14	format A3
<ul style="list-style-type: none"> ✓ l'énoncé des questions ✓ les documents réponses 	RES-U51-A-100 REP-U51-A-100	page 5/14 pages 6/14 et 7/14	format A4 format A3 et A4
DOSSIER B GÉOMETRIE DESCRIPTIVE		page 8/14	format A3
<ul style="list-style-type: none"> ✓ l'énoncé des questions ✓ le document réponse 	RES-U51-B-100 REP-U51-B-100	page 9/14 page 10/14	format A4 format A3
DOSSIER C TRAÇAGE GRAPHIQUE		page 11/14	format A3
<ul style="list-style-type: none"> ✓ l'énoncé des questions ✓ les documents réponses 	RES-U51-C-100 REP-U51-C-100	page 12/14 pages 13/14/ et 14/14	format A4 format A3

- ✓ **Matériel autorisé :** matériel de dessin
calculatrice réglementaire

planning de déroulement de l'épreuve :

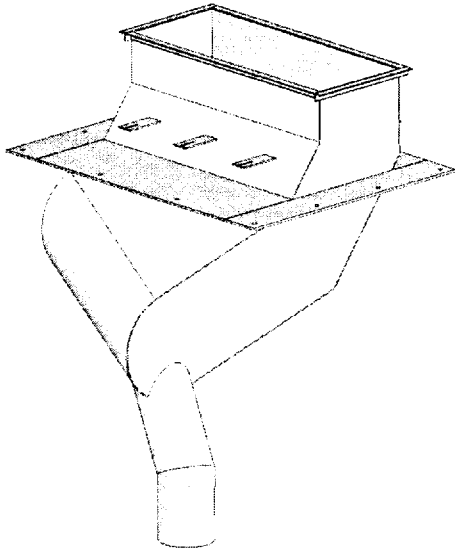
DOSSIER A traçage analytique temps conseillé 1h00	DOSSIER B géométrie descriptive temps conseillé 1h00	DOSSIER C traçage graphique temps conseillé 1h00
U51 DURÉE TOTALE DE L'ÉPREUVE		3 HEURES

Consignes pour le ramassage des dossiers : Les dossiers A ,B et C seront rendus classés en trois paquets distincts et agrafés séparément

BTS RÉALISATION D'OUVRAGES CHAUDRONNÉS SESSION 2008

Présentation du support

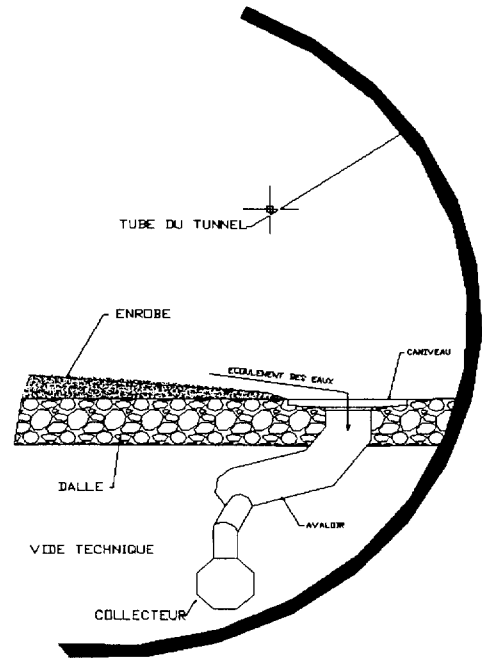
L'AVALOIR est un ensemble permettant de récupérer, de canaliser et de renvoyer les eaux de ruissellement et d'infiltration d'un tube de tunnel à un autre.



caractéristiques de l'ensemble

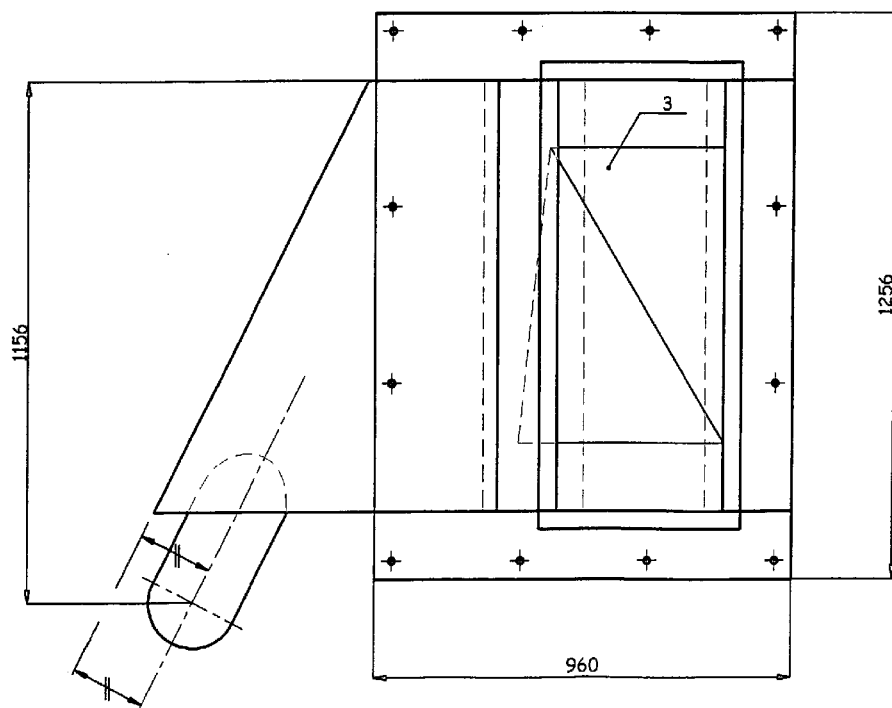
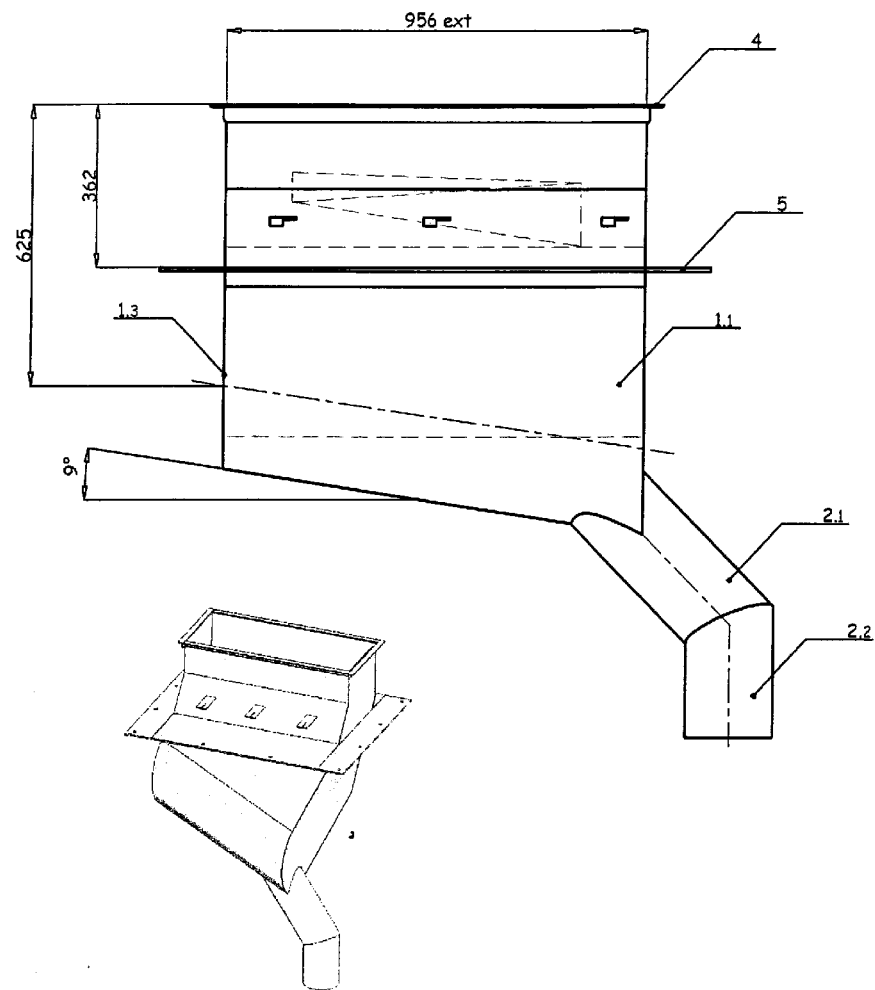
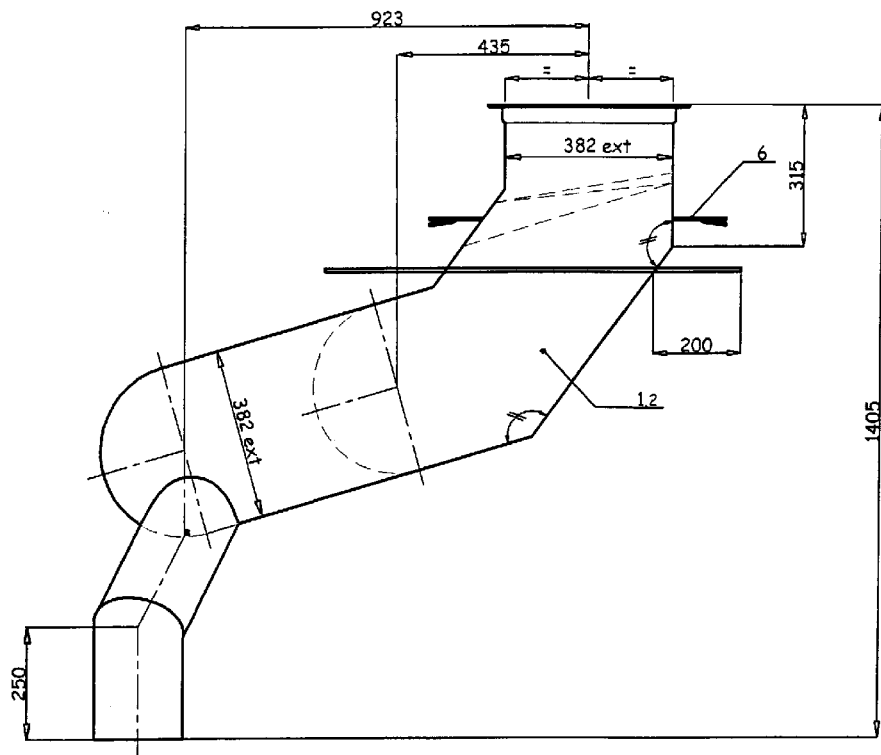
MASSE 190 KGS
MATÉRIAU X2 Cr Ni 17 12
ENCOMBREMENT 1464 X 1406 x 1476

Schéma de principe



Limite d'étude des parties A,B et C

<p>DOSSIER A traçage analytique</p>		<p>L'étude portera sur l'élément bas du coude rep 2.2</p>
<p>DOSSIER B géométrie descriptive</p>		<p>L'étude portera sur la tôle de diffusion rep 3</p>
<p>DOSSIER C traçage graphique</p>		<p>L'étude portera sur l'intersection de l'élément haut du coude rep 2.1 et du flanc droit rep 1.2</p>



6	6	PATTE DE SCELLEMENT	plat 60X6	S235JR62
5	1	CHEVETRE	tôle épaisseur 8 mm	S235JR62
4	1	BRIDE SUPERIEURE	cornière 40X40X6	S235JR62
3	1	TOLE DEFLECTRICE	tôle épaisseur 4 mm	S235JR62
2.2	1	VIDANGE / élément bas du coude	tube Ø193,7 ép 6 NF EN 10210	S275J0H
2.1	1	VIDANGE / élément haut du coude	tube Ø193,7 ép 6 NF EN 10210	S275J0H
1.3	1	FLANC GAUCHE	tôle épaisseur 4 mm	S235JR62
1.2	1	FLANC DROIT	tôle épaisseur 4 mm	S235JR62
1.1	1	CORPS	tôle épaisseur 4 mm	S235JR62
REP	Nb	DESIGNATION	OBSERVATIONS	MATERIAU

DEVERSOIR

mise en plan

repère du document

plan-U51-001

page 3/14

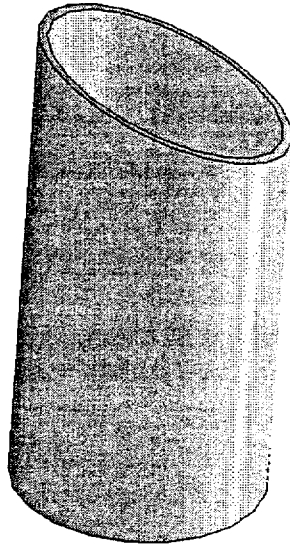
BTS RÉALISATION D'OUVRAGES CHAUDRONNÉS
SESSION 2008

épreuve U-51 – DOSSIER A
TRAÇAGE ANALYTIQUE

partie notée sur 10 points - coeff. 1

temps conseillé 1h

Support technique du dossier A : l'élément bas du coude rep 2.2



documents distribués :

documents :

- RES-U51-A-100 page 5/14
- REP-U51-A-100 pages 6/14 et 7/14
- feuille(s) de copie modèle EN

documents à ramasser :

documents réponses :

- REP-U51-A-100 page 6/14
- REP-U51-A-100 page 7/14
- feuille(s) de copie EN si utilisée(s)

Ces documents seront classés et agrafés correctement dans une feuille modèle EN – suivant consignes.