

Dossier ANNEXE

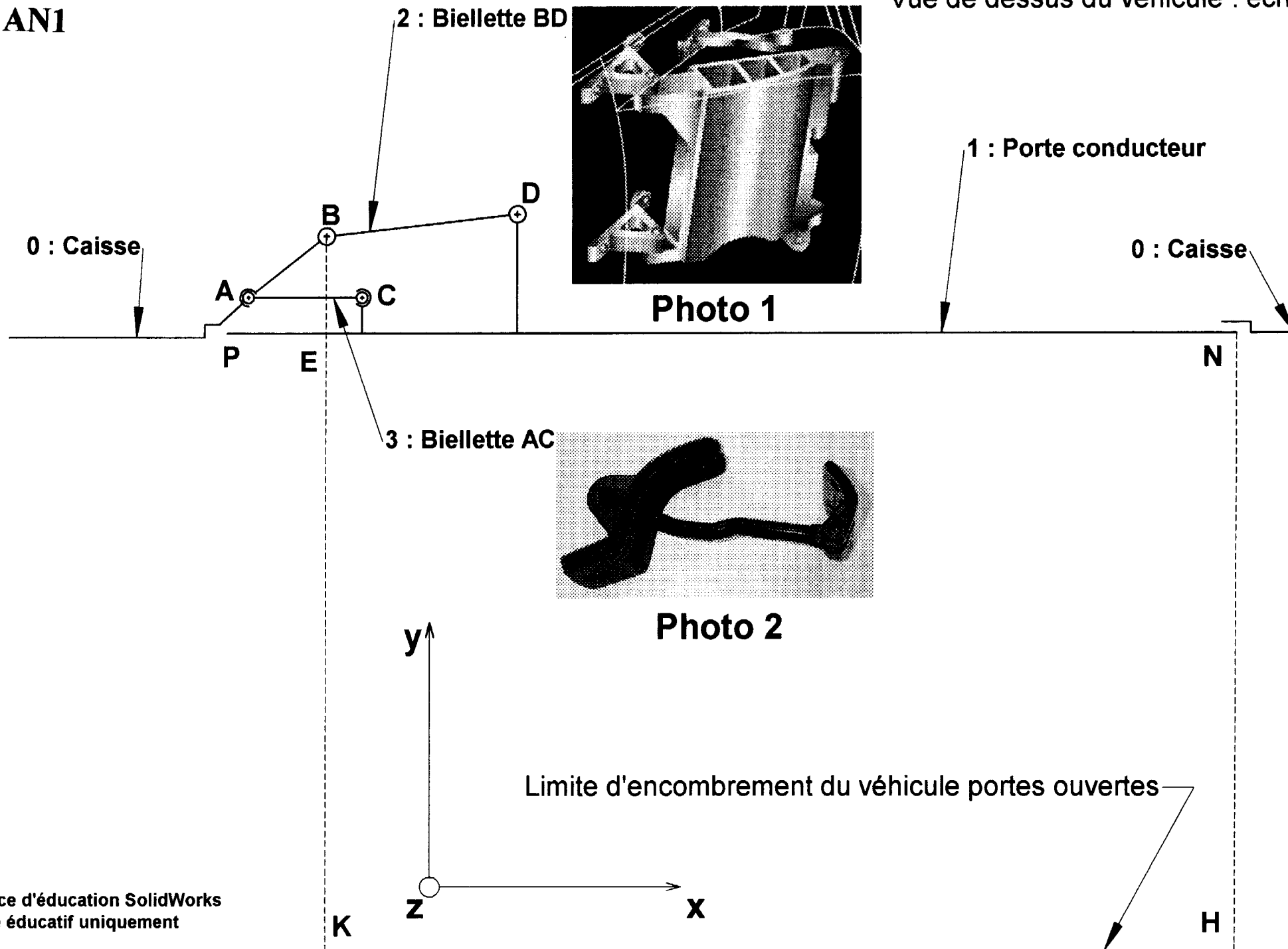
Documents repérés AN1 à AN2

AN1 : format A4 horizontal.

AN2 : format A4 vertical.

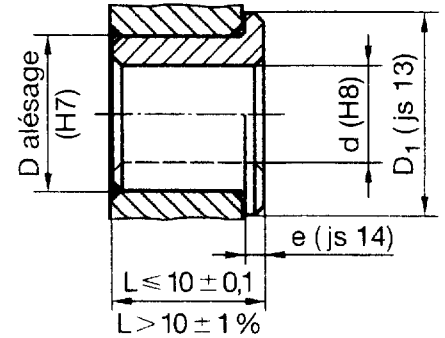
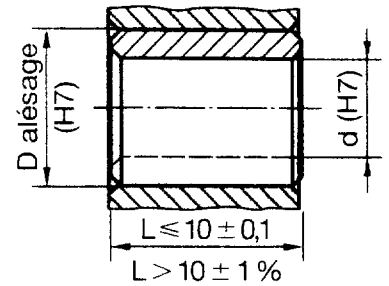
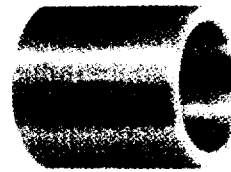
AN1

Vue de dessus du véhicule : échelle



Coussinets cylindriques

d	D	L	d	D	L
2	5	2-3	18	24	18-22-28-36
4	8	4-8-12	20	26	16-20-25-32
5	9	4-5-8	22	28	18-22-28-36
6	10	6-10-12-16	25	32	20-25-32-40
8	12	8-12-16-20	28	36	22-28-36-45
10	16	10-16-20-25	30	38	24-30-38
12	18	12-16-20-25	32	40	20-25-32-40-50
14	20	14-18-22-28	35	45	25-35-40-50
15	21	16-20-25-32	40	50	25-32-40-50
16	22	16-20-25-32	45	55	35-45-55-65



Coussinets à collerette

d	D	D ₁	e	L	d	D	D ₁	e	L
3	6	9	1,5	4-6-10	20	26	32	3	16-20-25-32
4	8	12	2	4-8-12	22	28	34	3	15-20-25-30
6	10	14	2	6-10-16	25	32	39	3,5	20-27-32
8	12	16	2	8-12-16	28	36	44	4	22-28-36
10	16	22	2	8-10-16	30	38	46	4	20-25-30
12	18	24	3	8-12-20	32	40	48	4	20-25-30-32
14	20	26	3	14-18-22-28	36	45	54	4,5	22-28-36
16	22	28	3	16-20-25-32	40	50	60	5	25-32-40
18	24	30	3	18-22-28	50	60	70	5	32-40-50

Arbre	Dureté	HB ≥ 200
	Tolérance	f7
	État de surface	Ra ≤ 0,2

EXEMPLE DE DÉSIGNATION :

Coussinet cylindrique fritté, d × D × L	ISO 2795
Coussinet à collerette fritté, Cd × D × L	ISO 2795

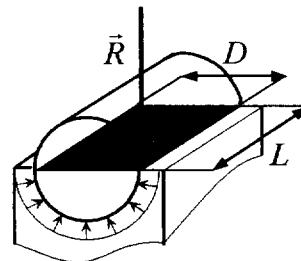
Ces coussinets sont en bronze fritté à structure poreuse. Ils sont imprégnés d'huile jusqu'à saturation*. Sous l'effet de la rotation de l'arbre, l'huile est aspirée et crée une excellente lubrification.

Facteur de frottement $\mu = 0,04$ à $0,20$.

Détermination d'un coussinet

$$p \times v = 1,8$$

Pression spécifique en MPa	Vitesse linéaire d'un point de la périphérie de l'arbre en m/s.	Valeur maximale expérimentale pour les matériaux donnés.
$p = \frac{\text{Charge radiale}}{\text{Surface projetée}}$		



$$P = \frac{R}{D \times L}$$

Le produit D x L représente la surface projetée sur un plan

Performances indicatives comparatives des coussinets usuels

Type du coussinet	Vitesse maxi admissible (m/s)	Températures limites de fonctionnement (°C)	Pression admissible en fonctionnement (N/mm ²)	Produit pV admissible (N/mm ²). (m/s)
Glacier acétal	2 à 3	-40 à 100	14	0,5 à 0,9
Glacier PTFE	3	-200 à 280	20	0,9 à 1,5
Graphite	13	400	5	0,5
Bronze-étain	7 à 8	>250	7 à 35	1,7
Nylon	2 à 3	-40 à 100	7 à 10	0,1