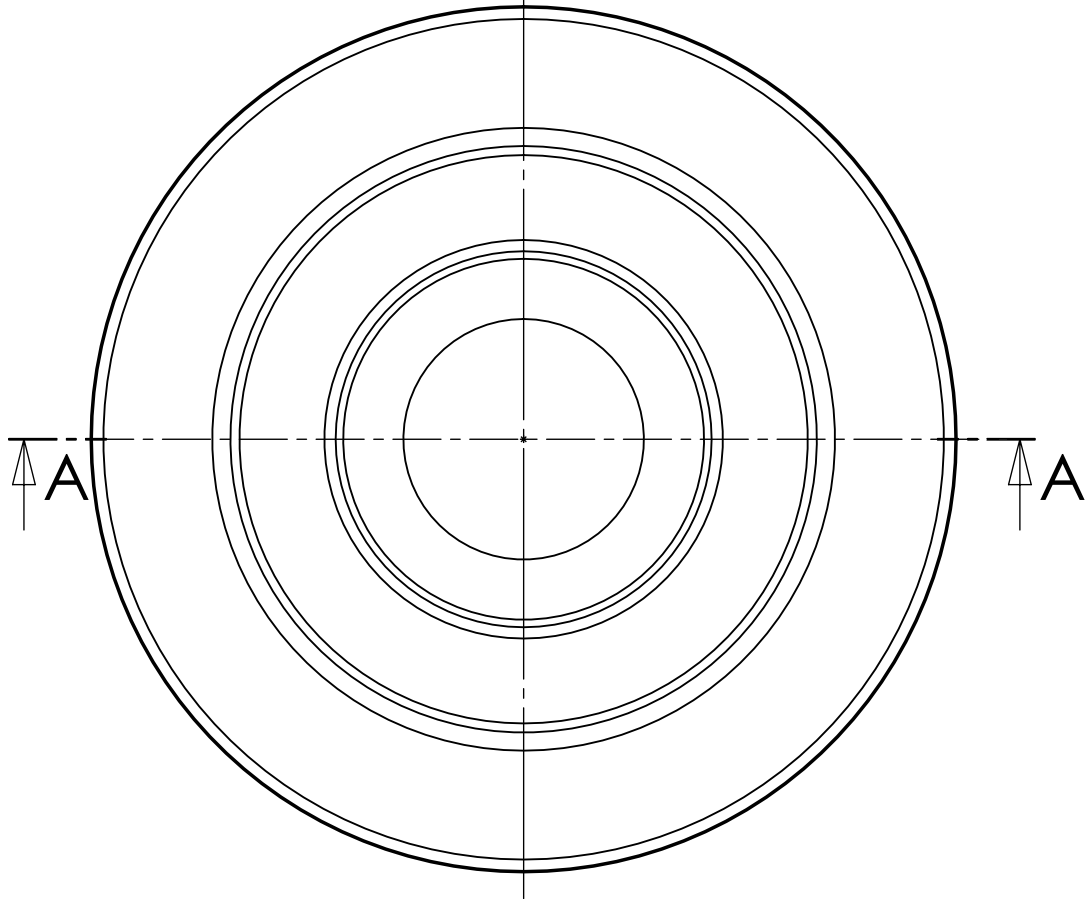
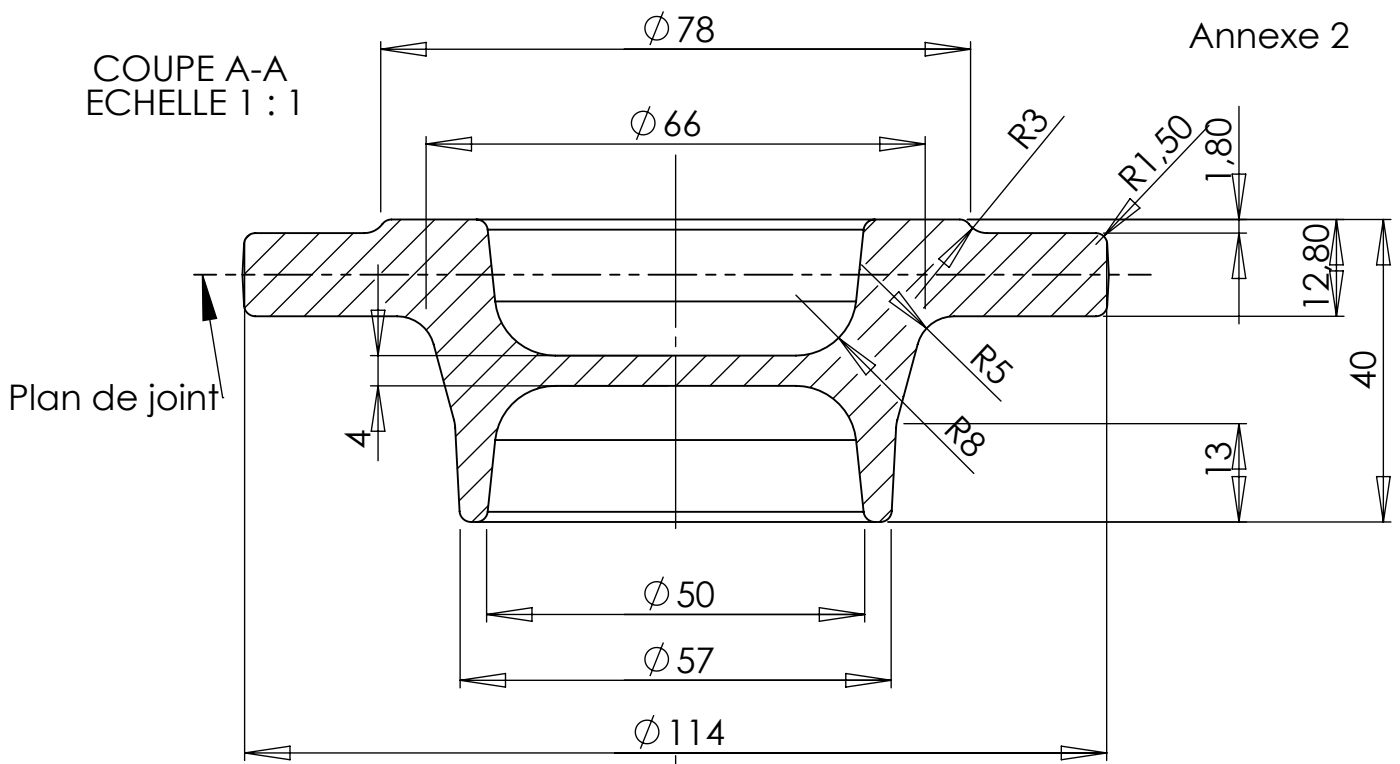


COUPE A-A
ECHELLE 1 : 1



Dépouille intérieure : 6°
Dépouilles extérieures : 3°

Rep.	Nb.	Désignation	Observations	Matière: C35
Echelle 1 : 1		Date :	Dessiné :	<i>Epreuve E4 - Unité U42</i>
			<p>B. T. S. Mise en Forme des Matériaux par Forgeage</p>	
<p>Bride estampée, ébarburée, non débouchée</p>				