

BREVET DE TECHNICIEN SUPERIEUR

SYSTEMES ELECTRONIQUES

SESSION 2008

Epreuve U4 : ELECTRONIQUE

Calculatrice à fonctionnement autonome autorisée conformément à la circulaire n°991836 du 16/11/99
Tout autre matériel est interdit

Dès que le sujet vous est remis, assurez-vous qu'il est complet.

Cette épreuve contient 3 dossiers comportant :

- Un dossier de Présentation : 10 pages
- Un dossier Technique : 18 pages
- un dossier Questionnement : 14 pages

SESSION 2008	CODE :	SEE4EL
BTS SYSTEMES ELECTRONIQUES		
Epreuve : ELECTRONIQUE		
Durée : 4 heures	Coefficient : 4	

BREVET DE TECHNICIEN SUPÉRIEUR

SYSTÈMES ÉLECTRONIQUES

SESSION 2008

Epreuve U4 : ÉLECTRONIQUE

DOSSIER DE PRÉSENTATION

SESSION 2008

CODE :

SEE4EL

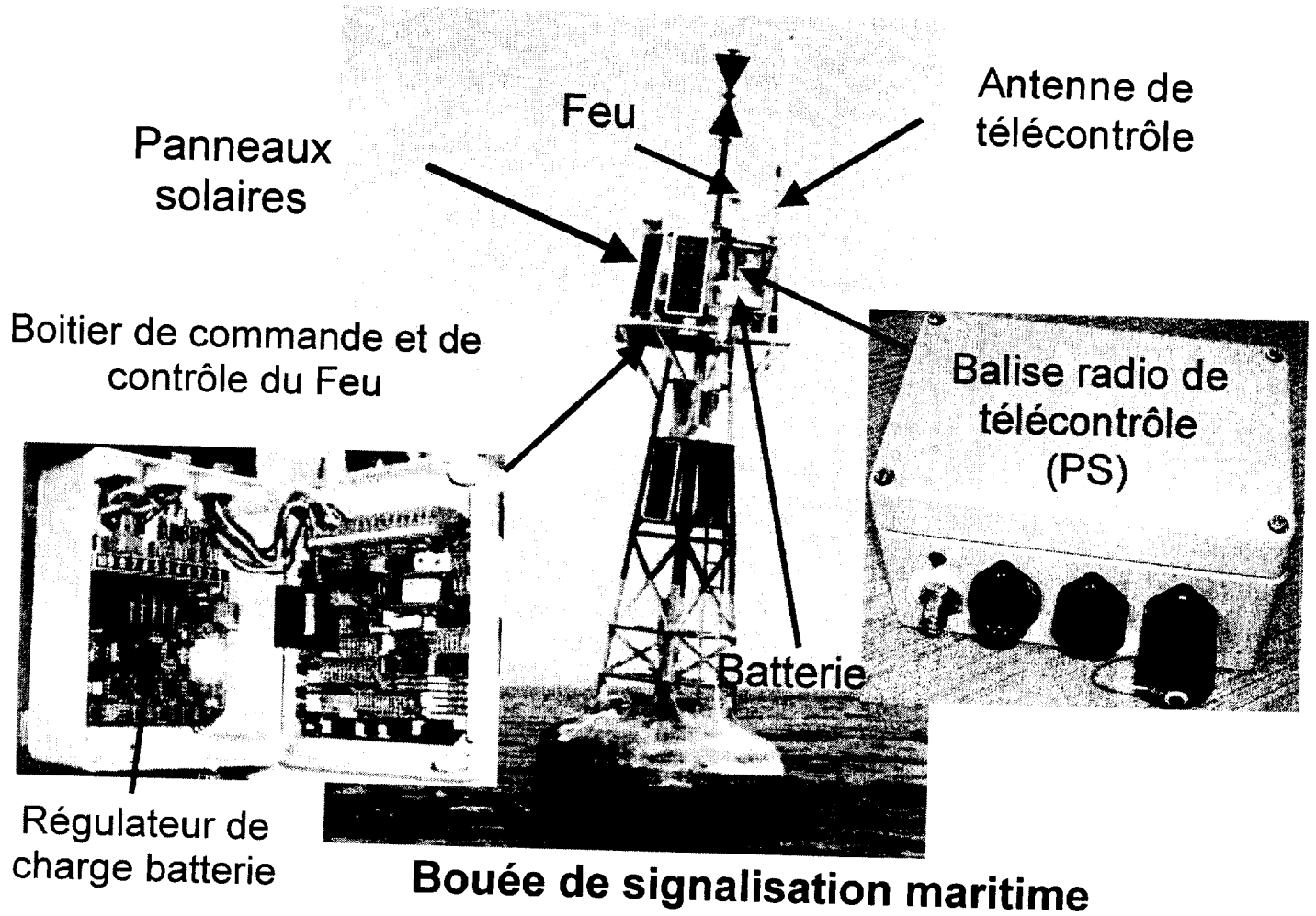
BTS SYSTÈMES ÉLECTRONIQUES

Epreuve : ÉLECTRONIQUE

Durée : 4 heures

Coefficient : 4

Bouée de signalisation maritime



I. Présentation de la signalisation maritime:

La signalisation maritime comprend l'ensemble des " dispositifs d'aide à la navigation maritime " qui sont établis pour guider les navires à l'approche des côtes.

Phares et balises :

Les feux (bouée ou phare) constituent les dispositifs les plus importants d'aide à la navigation, à l'approche des côtes.

Quel est l'intérêt des dispositifs d'aide à la navigation ? :

Il est double :

- éviter les pertes par accidents.
- gagner du temps car les navires modernes coûtent cher à construire et à exploiter, tout gain de temps est économiquement important.

Systemes autonomes :

Pour des raisons d'économies, les installations doivent être pratiquement totalement automatiques et autonomes.

II. Le balisage maritime :

C'est l'ensemble des marques situées au voisinage des côtes ou à l'embouchure des rivières et indiquant, soit des dangers isolés, soit la limite des eaux saines, soit un passage à suivre afin de faciliter la navigation.

Notre étude porte sur une bouée de signalisation maritime équipée d'un télécontrôle.

Les pannes des bouées maritimes situées dans des zones à risque doivent être détectées le plus rapidement possible. Ces bouées sont donc équipées d'une balise radio de télécontrôle, qui permet au service de maintenance de contrôler l'état de la batterie (tension et courant) ainsi que les défauts de fonctionnement du feu (lampe hors service, batterie déchargée...).

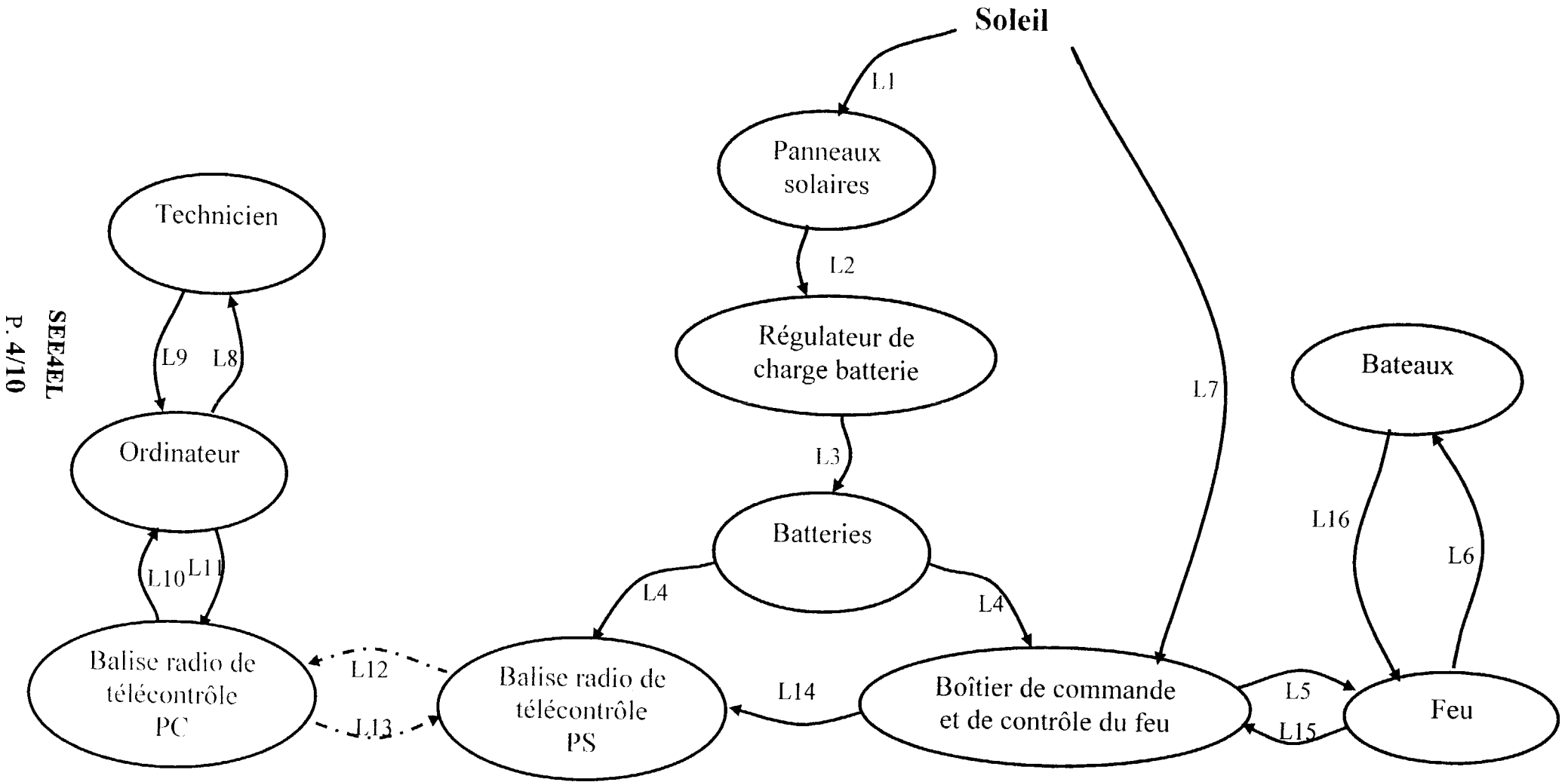
Le service de maintenance à terre dispose :

- D'un ordinateur, équipé d'un logiciel de télécontrôle qui enregistre les interrogations des balises maritimes.
- D'une balise radio de télécontrôle du poste de commande (**PC**)
- D'une antenne.

La bouée de signalisation maritime dispose :

- D'un feu
- De panneaux solaires.
- De batteries.
- D'un boîtier de commande et de contrôle du Feu.
- D'un régulateur de charge de la batterie.
- D'une balise radio de télécontrôle (Poste Secondaire **PS**)
- D'une antenne de télécontrôle.

DIAGRAMME SAGITTAL DU SYSTEME



SEE4EL
P. 4/10

Description des éléments du système :

Rôle du technicien : il assure :

- Les demandes d'acquisition d'informations de l'état de la balise
- La consultation des informations et des défauts

Fonction de l'ordinateur :

- Configurer la balise radio de télécontrôle.
- Recevoir, sur demande, les données caractéristiques de la balise.
- Aider le technicien dans ses opérations de maintenance et de contrôle.

Fonction de la balise radio de télécontrôle:

- assure la communication par voie hertzienne entre la bouée et le service de maintenance à terre.

Fonction des panneaux solaires :

- assurent la conversion de l'énergie solaire en énergie électrique

Fonction du régulateur de charge batterie :

- assure le contrôle des seuils de charge de la batterie

Fonction de la batterie :

- assure le stockage de l'énergie électrique de jour pour la restituer de nuit

Fonction du Boîtier de commande et de contrôle du feu

- assure la génération du rythme caractéristique du feu de la bouée

Fonction du feu :

- assure la signalisation visuelle d'un danger

Fonction des bateaux :

- usagers des voies maritimes.

Description des liaisons du système :

L1 : rayonnement solaire

L2 : énergie électrique

L3 : énergie électrique régulée.

L4 : alimentation en énergie électrique

L5 : signal électrique porteur du rythme caractéristique de la bouée.

L6 : signal lumineux caractéristique du danger à signaler.

L7 : information crépusculaire

L8 : état technique.

L9 : interrogation

L10 : informations séries de l'état technique de la bouée

L11 : demande de donnée (par liaison RS232)

L12 : informations hertziennes de l'état technique de la bouée

L13 : demande de donnée (par voie hertzienne)

L14 : état technique

L15 : état technique du feu

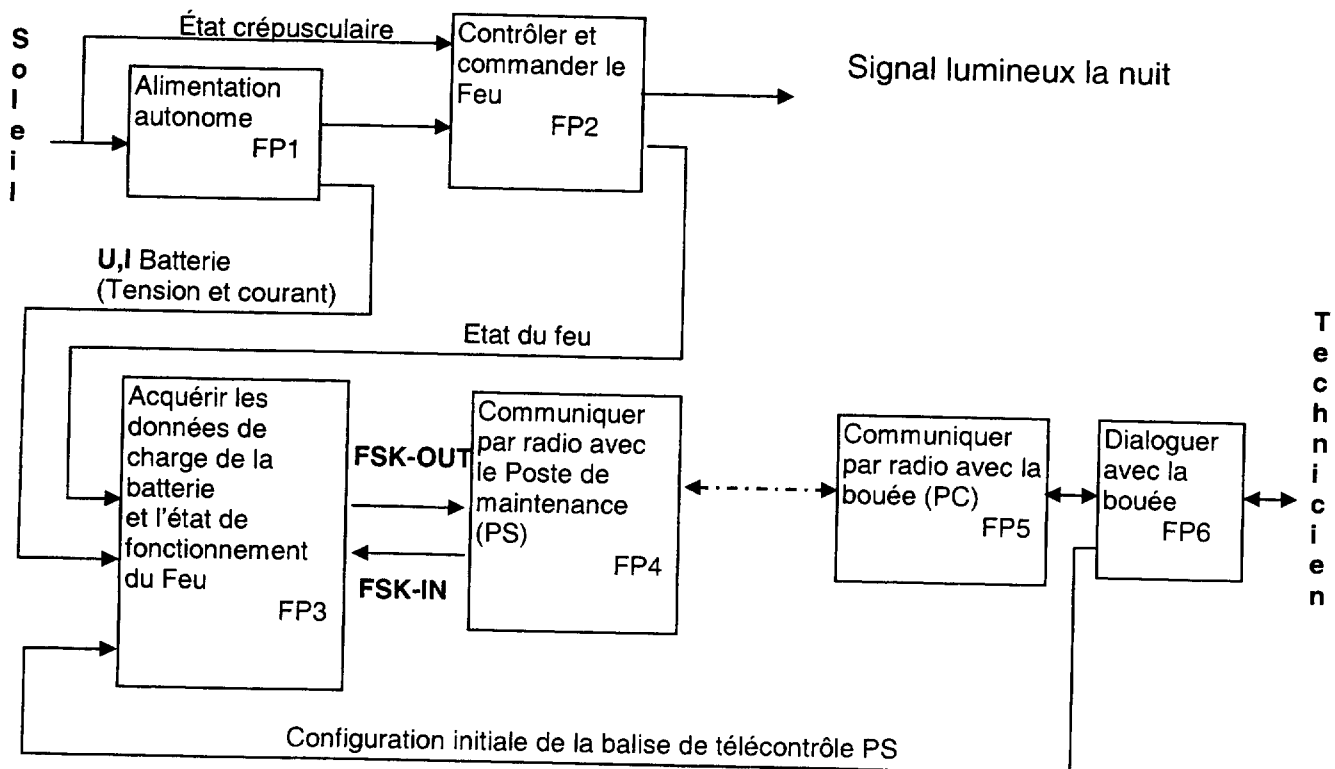
L16 : guidage

Principe de fonctionnement :

La bouée de signalisation maritime est interrogée par le logiciel de télécontrôle à différentes heures programmées ou à l'initiative du technicien.

Le Poste de maintenance envoie un signal radio qui réveille la balise de télécontrôle (PS) de la bouée.

Celle-ci répond par un code qui la caractérise, puis le programme de télécontrôle interroge la bouée qui effectue les mesures demandées et retourne les données.

Schéma fonctionnel de 1^{er} degré:**Description fonctionnelle :****FP1 : Alimentation autonome.**

Permet de :

- convertir l'énergie lumineuse en énergie électrique au moyen de panneaux photovoltaïques.
- réguler la charge des batteries en contrôlant les seuils de charge pour optimiser leurs durées de vie au moyen d'un régulateur de charge.
- convertir l'énergie électrique en énergie chimique au moyen d'une batterie au plomb pour la restituer durant la nuit.

Entrée : énergie solaire.

Sortie : tension d'alimentation

données analogiques tension et courant de charge de la batterie

FP2 : Contrôler et commander le feu.

Permet de générer le signal lumineux caractérisant la bouée la nuit et de contrôler l'état de fonctionnement du feu.

Entrée : état crépusculaire.

tension d'alimentation.

Sortie : un signal lumineux

informations numériques sur l'état du feu. (Feu HS, batterie déchargée, ...)

FP3 : Acquérir les données de charge de la batterie et l'état de fonctionnement du Feu

Permet l'acquisition des données de charge de la batterie (tension et courant) ainsi que les informations d'état du Feu.

Entrée : - données analogiques tension et courant de charge de la batterie. (U, I Batterie)
- les informations numériques sur l'état du feu. (Feu HS, batterie déchargée,...)
- **FSK-IN** demande d'information en provenance du service de maintenance à terre.
- configuration initiale de la balise de télécontrôle PS

Sorties : - **FSK-OUT** données d'état de la bouée sous forme série.

FP4 : Communiquer par radio avec le Poste de maintenance (PS)

Permet d'émettre et de recevoir par liaison hertzienne, des données, avec le service de maintenance.

Entrée : - les ordres de réveil et d'interrogation radiodiffusés en provenance du poste de maintenance.
- **FSK-OUT** les données d'état de la bouée sous forme série.

Sorties : - les données d'état de la bouée radiodiffusées.
- **FSK-IN** les ordres de réveil et d'interrogation sous forme série provenant du poste de maintenance à terre.

FP5 : Communiquer par radio avec la bouée (PC).

Permet d'émettre et de recevoir par liaison hertzienne, les données, avec la bouée.

Entrée : - les données d'état de la bouée radiodiffusées.
- les ordres de réveil et d'interrogation provenant de l'ordinateur par liaison série RS232.

Sorties : - les ordres de réveil et d'interrogation radiodiffusés à destination de la bouée.
- les données d'état de la bouée à destination de l'ordinateur par liaison RS232.

FP6 : Dialoguer avec la bouée.

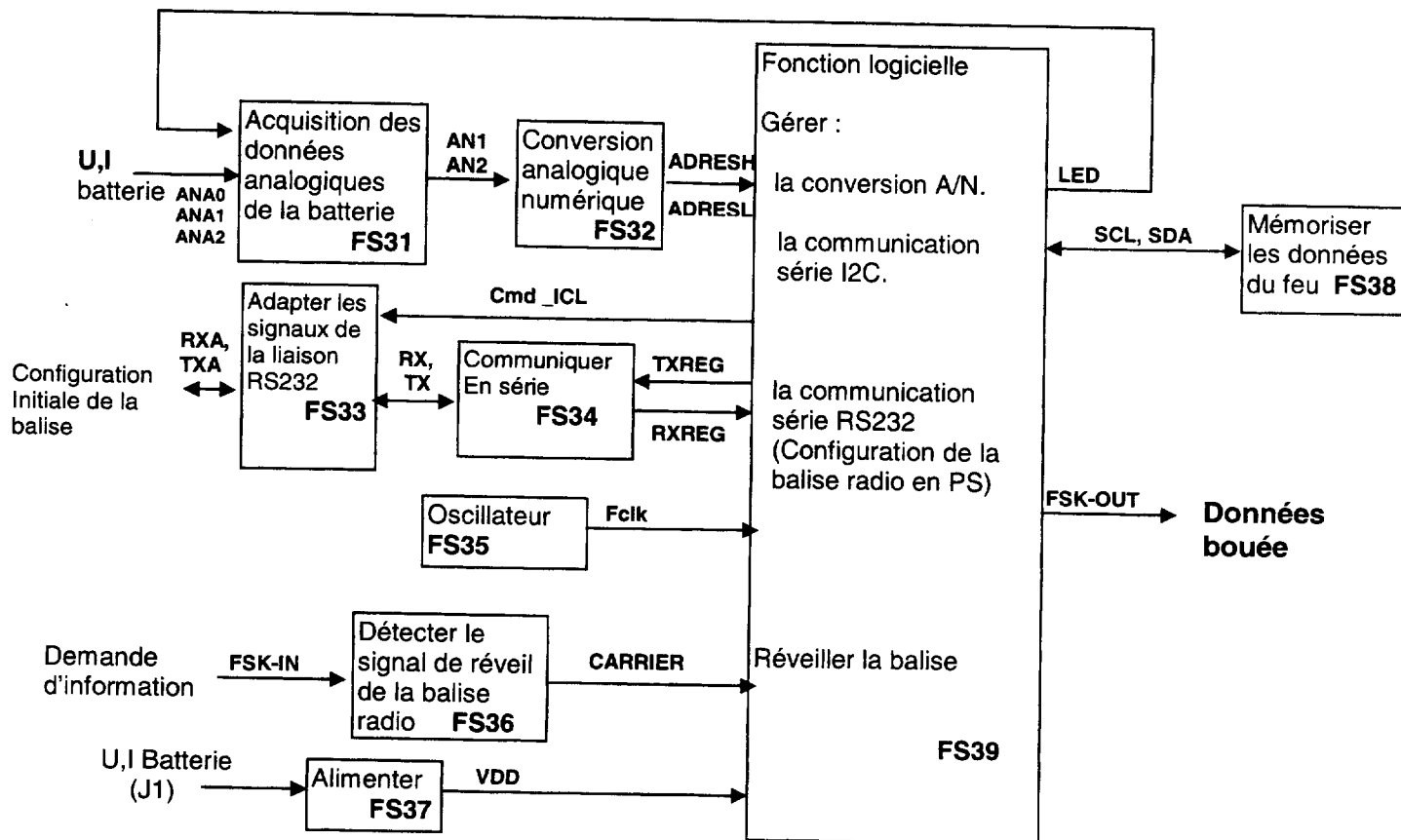
Permet au technicien de configurer les balises de télécontrôle et de connaître l'état de la bouée interrogée.

Entrée : - interrogation de la bouée par le technicien.
- les données d'état de la bouée sous forme série RS232.

Sorties : - les informations visuelles de l'état de la bouée interrogée.
- les ordres de réveil et d'interrogation sous forme série à destination de la bouée.
- configuration initiale de la balise de télécontrôle PS

Notre étude porte sur la fonction principale FP3 et une partie de FP1 :

Schéma fonctionnel partiel de 2^{ème} degré de FP3:



Description fonctionnelle :

FS31 : Acquisition des données analogiques de la batterie.

Permet de mesurer et de calibrer la tension et le courant de charge de la batterie.

Entrées : **ANA2** tension aux bornes de la batterie.

ANA0, ANA1 tension image du courant de charge de la batterie, prise aux bornes d'un shunt monté en série avec la batterie.

LED signal d'activation.

Sorties : **AN2** tension batterie calibrée.

AN1 différence de potentiel représentative du courant de charge de la batterie.

FS32 : Conversion analogique numérique (fonction intégrée dans le Pic)

Convertit les données tension batterie et courant de charge pour un traitement numérique.

Entrées : sorties de FS31.

Sorties : **ADRESH** et **ADRESL** registres de résultat de la conversion.

FS33 : Adapter les signaux de la liaison RS232

Permet une mise au niveau des tensions à la norme RS232.

Entrées : signaux **RXA** (tension bipolaire), **TX** (tension unipolaire).

Cmd_ICL : commande de mise en fonction du circuit.

Sorties : signaux **RX** (tension unipolaire), **TXA** (tension bipolaire).

FS34 : Communiquer en série (fonction intégrée dans le Pic).

Permet la conversion parallèle ↔ série entre le microcontrôleur et le poste de maintenance par la liaison RS232.

- Entrée : - **RX**,
- **TXREG** (registre de transmission).
Sorties : - **TX**
- **RXREG** (registre de réception).

FS35 : Oscillateur.

Base de temps du microcontrôleur.

Sortie : **Fclk** signal périodique de fréquence **4Mhz**.

FS36 : Détecter le signal de réveil de la balise radio.

Permet le 'réveil' de la balise radio PS lors d'une interrogation par le technicien de maintenance.

- Entrée : **FSK-IN** (signal carré).
Sortie : **CARRIER** niveau logique.

FS37 : Alimenter

Permet de fournir une énergie électrique adaptée à la balise radio.

- Entrée : **U,I Batterie** .
Sortie : **VDD**.

FS38 : Mémoriser les données du feu.

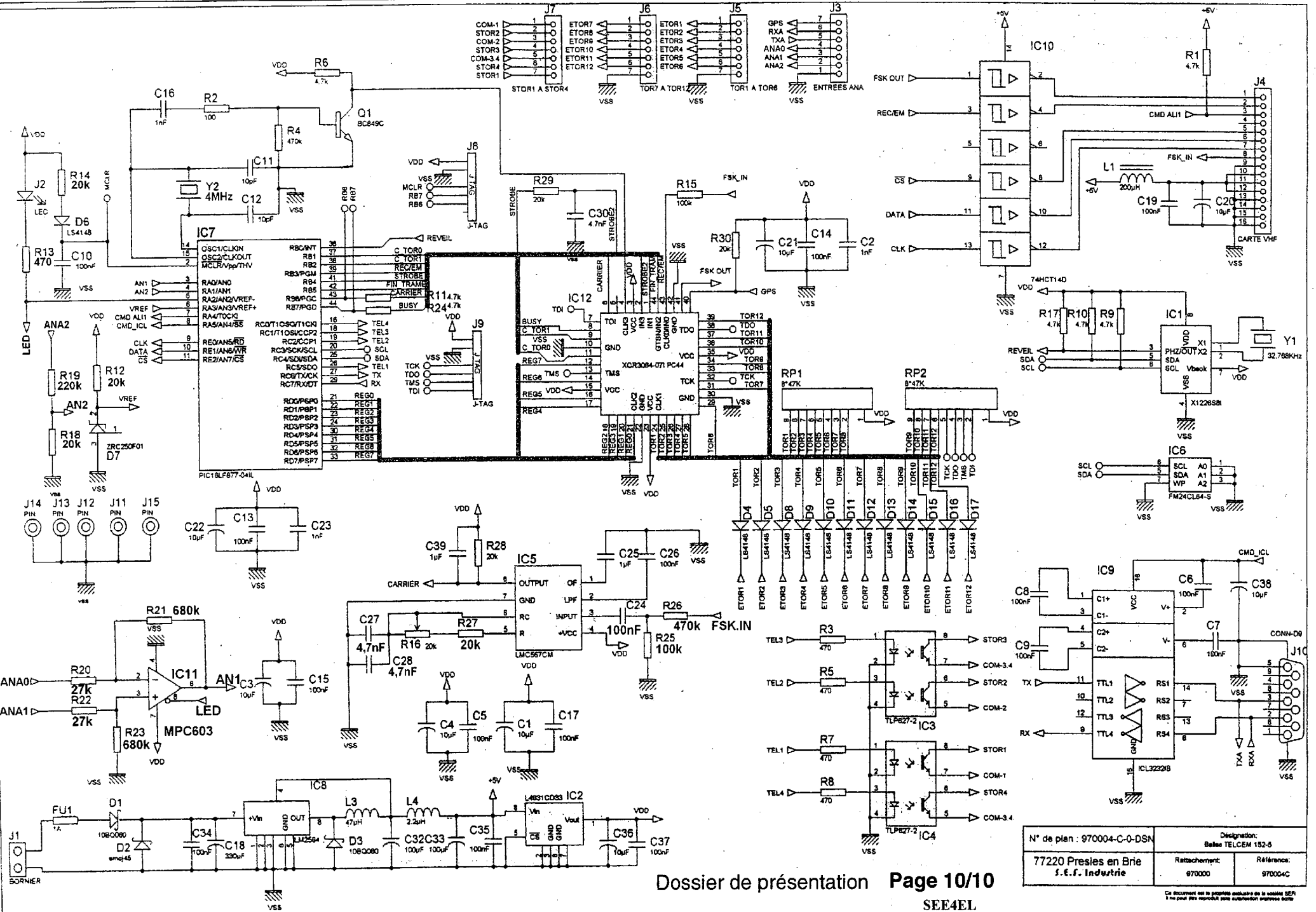
Permet la sauvegarde des données du feu (u, i batterie et défauts feu) recueillis par le microcontrôleur.

Entrée/Sortie : **SCL, SDA** données numériques à la norme I2C.

FS39 : Gérer (fonction intégrée dans le Pic).

Permet le fonctionnement de la balise radio par gestion logicielle.

- Entrées : - **CARRIER**
- **ADRESH** et **ADRESL** registre de résultat de la conversion.
- **RXREG** (registre de réception).
- **Fclk**
- **VDD**
- **SCL, SDA**
- Sorties : - **LED**
- **SCL, SDA**
- **FSK-OUT**
- **TXRE**
- **Cmd_ICL**



N° de plan : 970004-C-0-DSN	Designation: Batterie TELCEM 152-5	
77220 Presles en Brie S.E.F. Industrie	Rattachement: 970000	Référence: 970004C