

CORRIGE

Ces éléments de correction n'ont qu'une valeur indicative. Ils ne peuvent en aucun cas engager la responsabilité des autorités académiques, chaque jury est souverain.

CORRIGE

Session 2008

BACCALAUREAT PROFESSIONNEL

Étude et Définition de Produits Industriels

Épreuve : E1 – Unité U 11.

Etude du comportement mécanique d'un système technique.

Durée : 3 heures





Coefficient : 3

Compétences et connaissances technologiques associées sur lesquelles porte l'épreuve :

- C 12 : Analyser un produit**
- C 13 : Analyser une pièce**
- C 21 : Organiser son travail.**
- C 22 : Étudier et choisir une solution.**

- S 1 : Analyse fonctionnelle et structurelle des systèmes
- S 2 : La compétitivité des produits industriels
- S 3 : Représentation d'un produit technique
- S 4 : Comportement des systèmes mécaniques -Vérification et dimensionnement.**
- S 5 : Solutions constructives - Procédés - Matériaux
- S 6 : Ergonomie - Sécurité.

Ce sujet comporte :

	Dossier technique	page 2 à 6
	Dossier travail	page 7 à 25
	Dossier ressource	page 26 à 27
	Dossier ressource : diaporama de présentation <i>présentation.pps – auto exécutable.</i>	

Documents à rendre par le candidat :

Dossier travail page 7 à 25

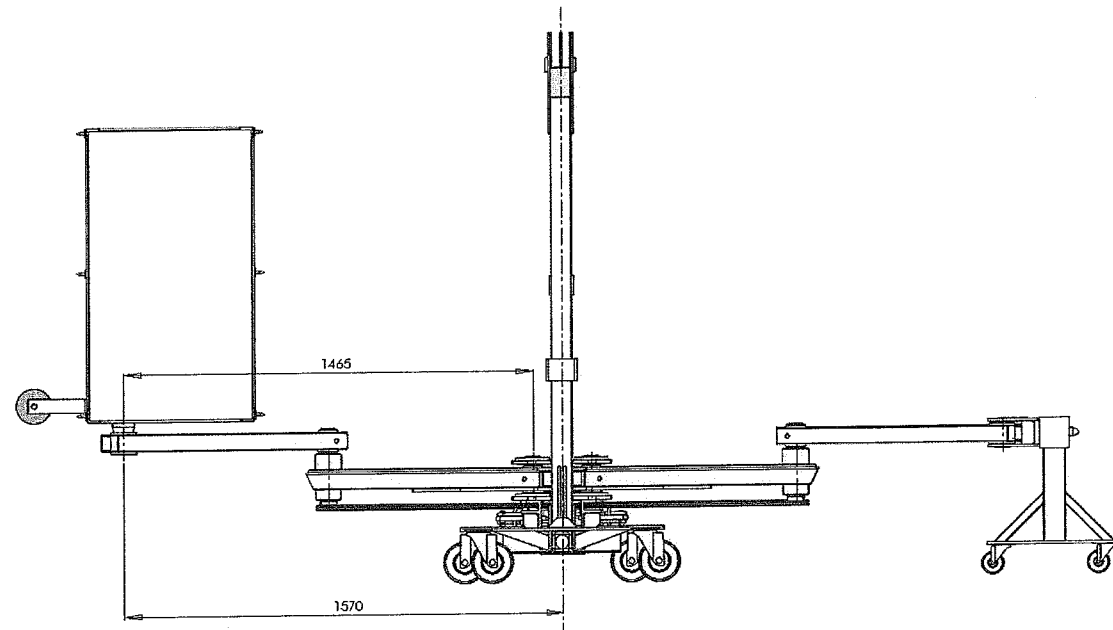
Ces documents ne porteront pas l'identité du candidat, ils seront agrafés à une copie d'examen par le surveillant

Calculatrice et documents personnels autorisés.

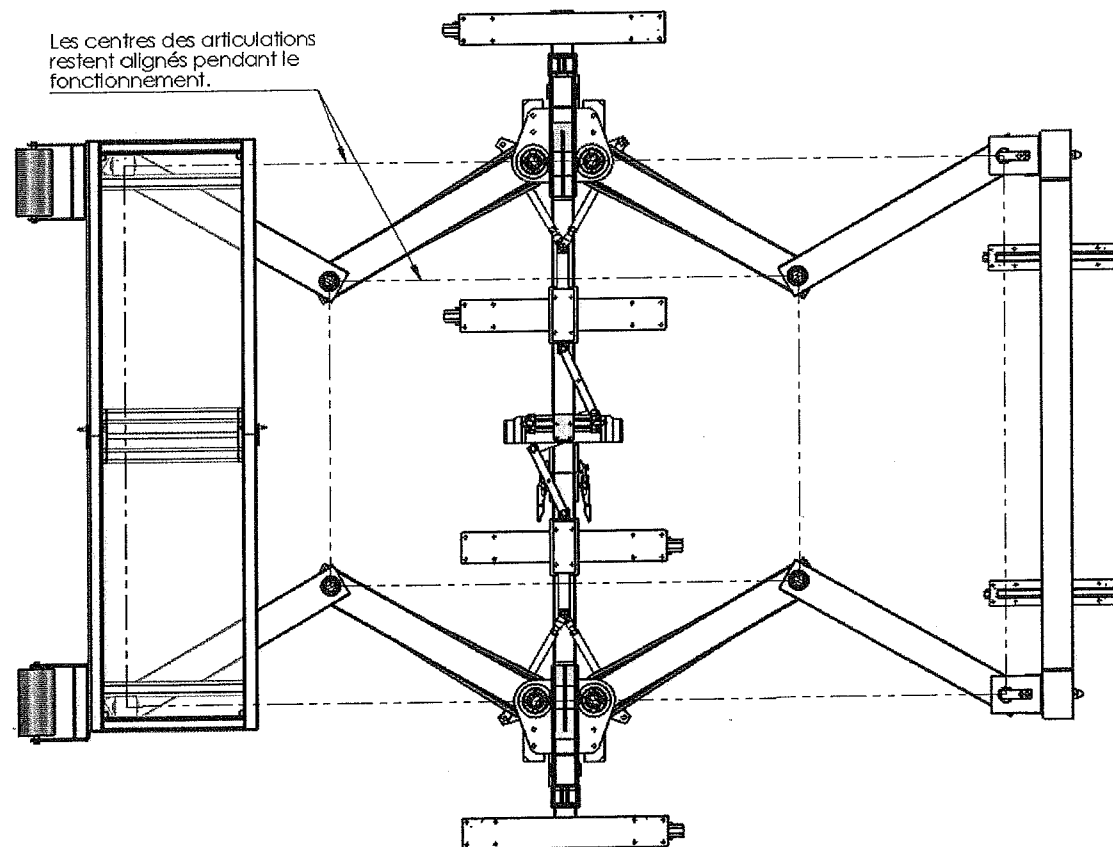
PREMIERE PARTIE :

Étude des mouvements des pantographes, validation du choix du vérin rotatif actionnant le pantographe.

Les conditions d'encombrement étant définies, un premier modèle 3D de la nacelle a été réalisé par le bureau d'étude. Le déploiement horizontal de la nacelle est commandé par un vérin rotatif qui met en mouvement le pantographe (voir présentation).



Les centres des articulations restent alignés pendant le fonctionnement.



Étude des mouvements du pantographe, détermination du débattement angulaire du levier double de commande.

1. Donner la nature du mouvement pour les pièces suivantes : (voir page 10/27)

- Mouvement de **92 / 1** : rotation d'axe z
- Mouvement de **103 / 1** : translation d'axe x
- Mouvement de **63+58 / 1** : rotation d'axe z
- Mouvement de **69 / 63+58** : rotation d'axe z

2. En déduire la nature des trajectoires des points suivants et tracer les trajectoires sur la figure de tracé page 10/27.

- Trajectoire $T_{G,92/1}$: cercle de centre O et de rayon OG
- Trajectoire $T_{F,103/1}$: segment de droite FF'
- Trajectoire $T_{D,63+58/1}$: cercle de centre C et de rayon CD
- Trajectoire $T_{B,63+58/1}$: cercle de centre C et de rayon CB
- Trajectoire $T_{A,69/1}$: segment de droite AA' (ou DA ou DA')

3. Compléter la figure de tracé page 10/27, en traçant la position des points A', B', D', E', F' et G' quand A est en position maxi.

4. Indiquer la cote donnant l'angle parcouru par le levier de commande 92 depuis la position du dessin.

Angle mesuré : $\beta = 60^\circ$

5. En déduire la course angulaire utile pour le vérin rotatif.

Angle de rotation utile du vérin rotatif : 60°

6. En consultant l'extrait de document technique sur les vérins rotatifs vérifier les débattements angulaires possibles pour ce type de vérin rotatif.

Débattement admissible : $90^\circ - 180^\circ - 360^\circ$ suivant réglage. Le type de vérin proposé correspond au besoin : 60° .

7. Compléter l'extrait de note de calculs en page 25.

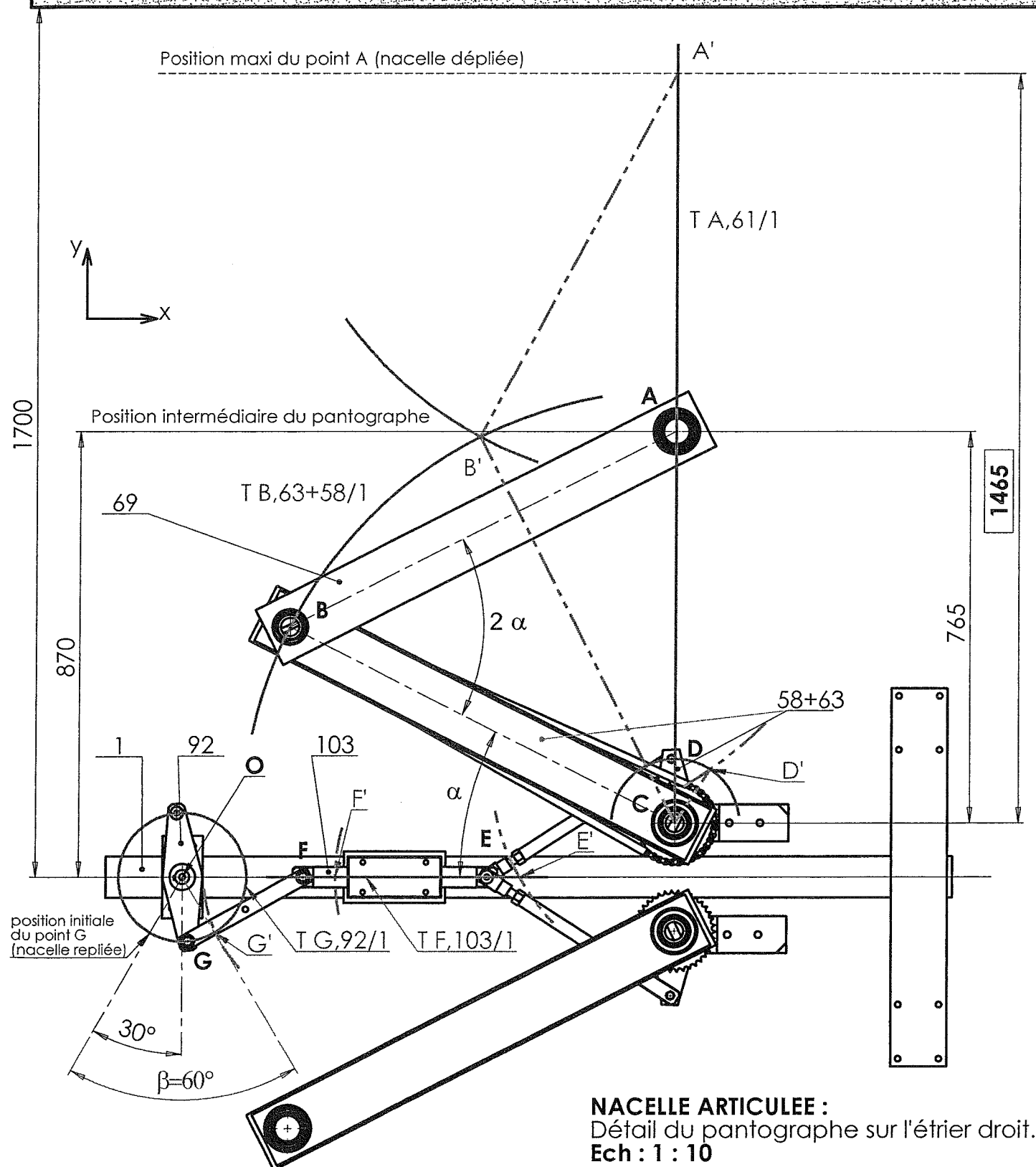
Figure de tracé de l'épure :

Compléter :

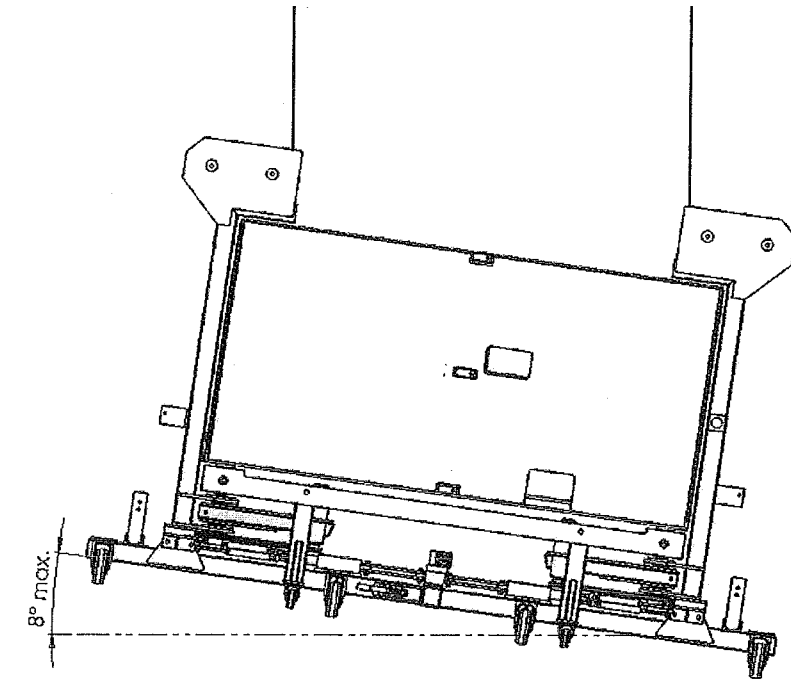
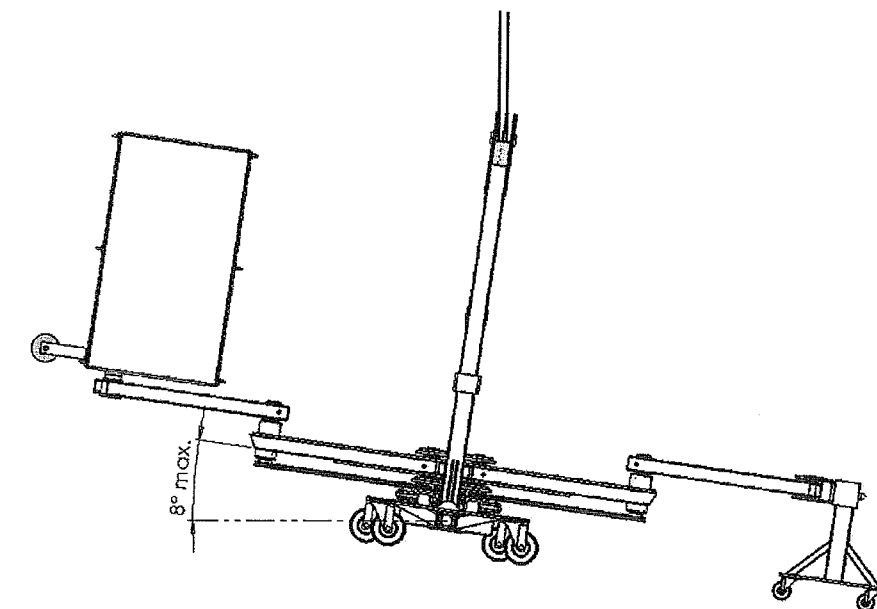
- position extrême du point A (notation : A').
- position du bras et de l'avant bras pour la position maxi du panier (point B').
- position des bielles de commande (point D', E', F').
- position du double levier de commande (point G').
- cotation de l'angle total parcouru par le point G

0806-EDP ST 11

Doc. 10 / 27

Façade**DEUXIEME PARTIE :****Étude de l'équilibrage de la nacelle et des cas critiques de fonctionnement.**

La nacelle a été conçue pour fonctionner dans des cas critiques de fonctionnement tels que des effets de gîte transversale, longitudinale et combinée.

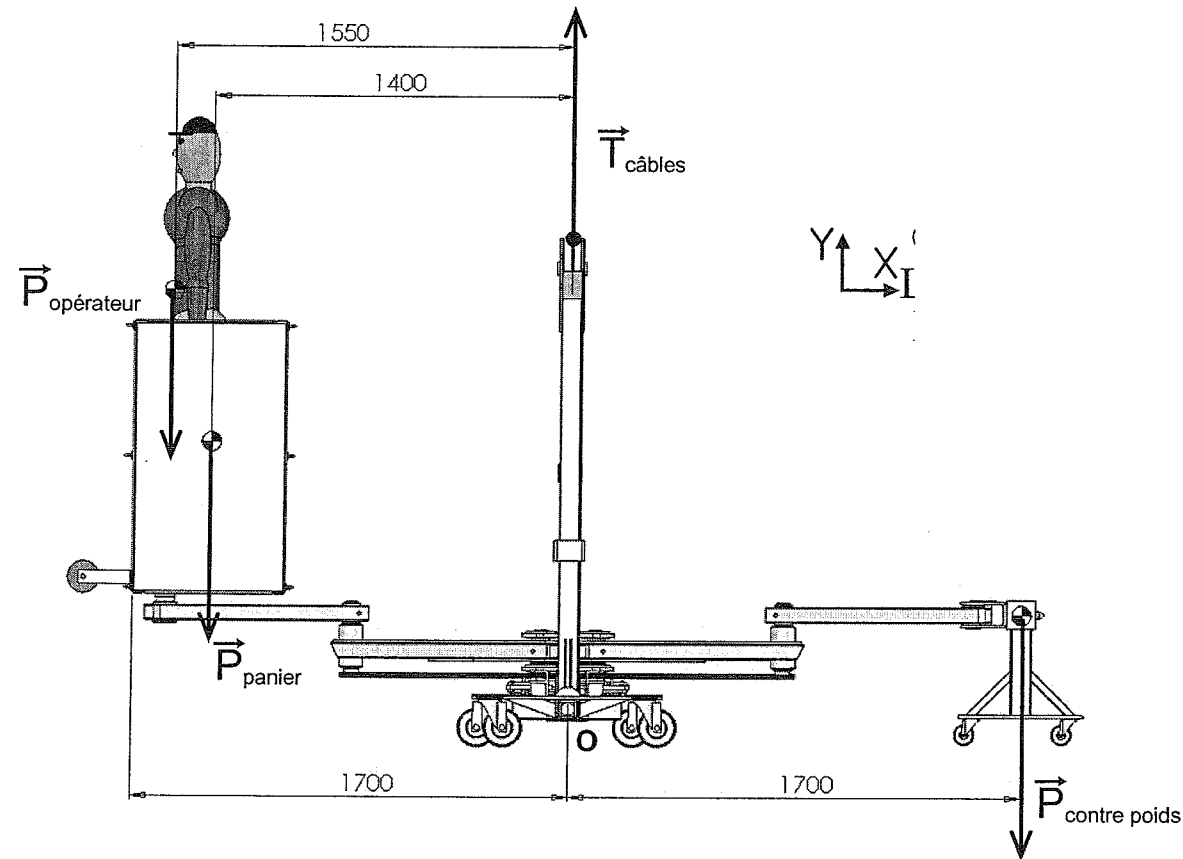
Gîte longitudinale :Gîte transversale :

En phase de fonctionnement la nacelle doit être équilibrée pour conserver une gîte inférieure à 8°, pour cela la masse du contre poids doit correspondre au total des masses opposées dans le panier.

1^{er} Problème technique posé : définir le contre poids pour équilibrer la nacelle.

Bilan des forces s'exerçant sur la nacelle suspendue :

- Suspension de la nacelle par les câbles : $T_{\text{câbles}} = 1400 \text{ daN}$
- Poids des personnels embarqués avec leur matériel : $P_{\text{opérateur}} = 240 \text{ daN}$.
- Poids du panier : $P_{\text{panier}} = 80 \text{ daN}$.
- Poids d'un pantographe : $P_{\text{pantographe}} = 52 \text{ daN}$.
- Poids des équipements de la nacelle (treuil, câbles,...) : $P_{\text{équipements}} = 700 \text{ daN}$



Hypothèses :

- Éléments n'influençant pas l'équilibre de la nacelle (effort sur l'axe de symétrie de la nacelle) : poids des câbles électriques, coffrets électriques, treuils, filins...
- Le centre de gravité de l'étrier est sur l'axe de symétrie de la nacelle.

8. Déterminer le poids total du contre poids à installer pour équilibrer la nacelle.

Principe fondamental de la statique en O :

$$\vec{M}_{O, P_{\text{opérateur}}} + \vec{M}_{O, P_{\text{contre poids}}} + \vec{M}_{O, P_{\text{panier}}} = \vec{0}$$

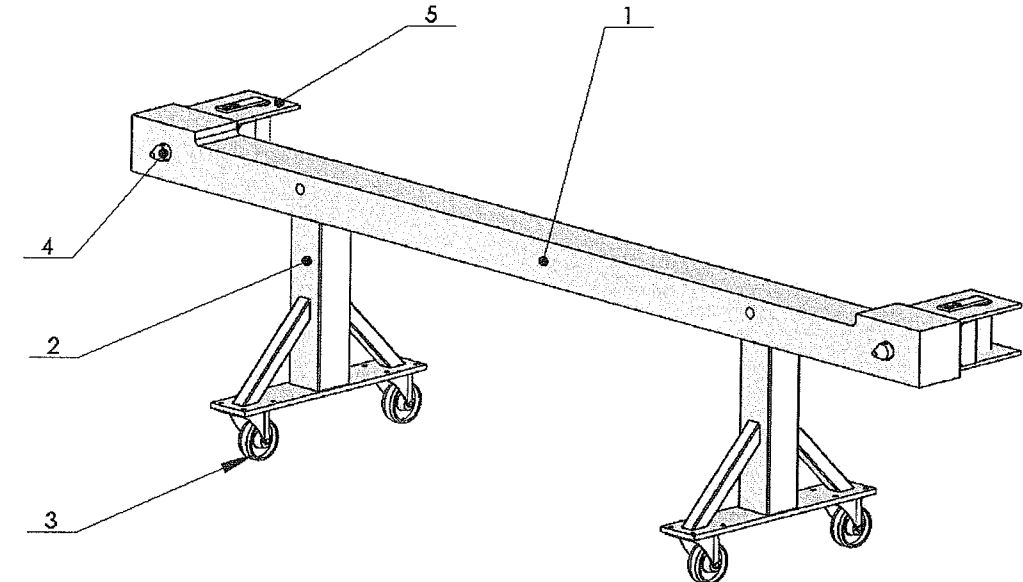
$$/ \vec{z} : -1550 P_{\text{opérateur}} - 1400 P_{\text{panier}} + 1700 P_{\text{contre poids}} = 0$$

$$P_{\text{contre poids}} = (1550 P_{\text{opérateur}} + 1400 P_{\text{panier}}) / 1700$$

$$P_{\text{contre poids}} = (1550 \times 240 + 1400 \times 80) / 1700$$

$$P_{\text{contre poids}} = 284 \text{ daN}$$

9. Pour un contre poids de 284 daN, en déduire la masse du profilé à utiliser pour réaliser le contre poids (pièce repère 1 sur la figure ci-dessous). Compléter le tableau de bilan des poids des composants.



Rep	Désignation	Poids unitaire	Quantité	Poids total
1	Profilé	254,6 daN	1	254,6 daN
2	Patte	7,2 daN	2	14,4 daN
3	Roulette pivotante	0,6 daN	4	2,4 daN
4	Axe contre poids	1,2 daN	2	2,4 daN
5	Fixation articulée	5,6 daN	2	10,2 daN
Poids total				284 daN

10. En déduire la masse du profilé :

$$\text{Masse du profilé : } P = m \times g \quad m = 2546 / 9,81 \quad m = 260 \text{ kg}$$

11. Après des essais d'équilibrage sur une nacelle « prototype » il s'avère que la masse totale du contre poids doit être de 200kg. Expliquer la différence de résultats entre l'expérience et le calcul.

Différence de résultats :

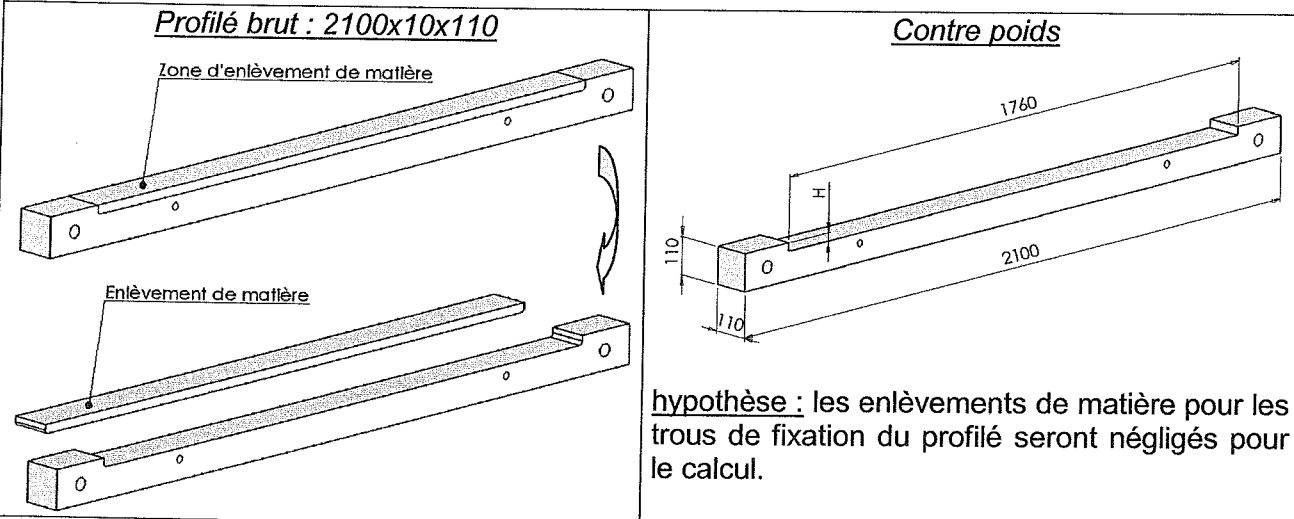
- Par hypothèses simplificatrices sur le chargement de la nacelle
- Position des centres de gravités

Le contre poids doit être réalisé à partir d'un profilé standard en alliage d'aluminium : section 2100x110x110. L'allègement du profilé pour atteindre la masse souhaitée sera obtenu par enlèvement de matière dont la forme est imposée ci dessous.

12. Pour répartir cette masse à enlever sur le profilé, calculer la profondeur H de l'enlèvement de matière à réaliser pour une longueur de 1760mm.

Démarche et calculs préliminaires :

- o Masse souhaitée du profilé : 170 kg.
- o Masse du profilé brut pour une section de : 2100 x 110 x 110 : 203kg.
- o Masse à enlever pour réaliser le contre poids et équilibrer la nacelle : 33kg.
- o Pour une masse linéaire du profilé de 97kg/m le volume équivalent à supprimer : 4,19dm³.



Calcul de la profondeur H de l'enlèvement de matière :

Volume à enlever :

$$V = L \times l \times H$$

$$H = V / (L \times l) = 4\,190\,000 / (1760 \times 110)$$

$$H = 21,6 \text{ mm}$$

13. Compléter l'extrait de note de calculs en page 25/27.

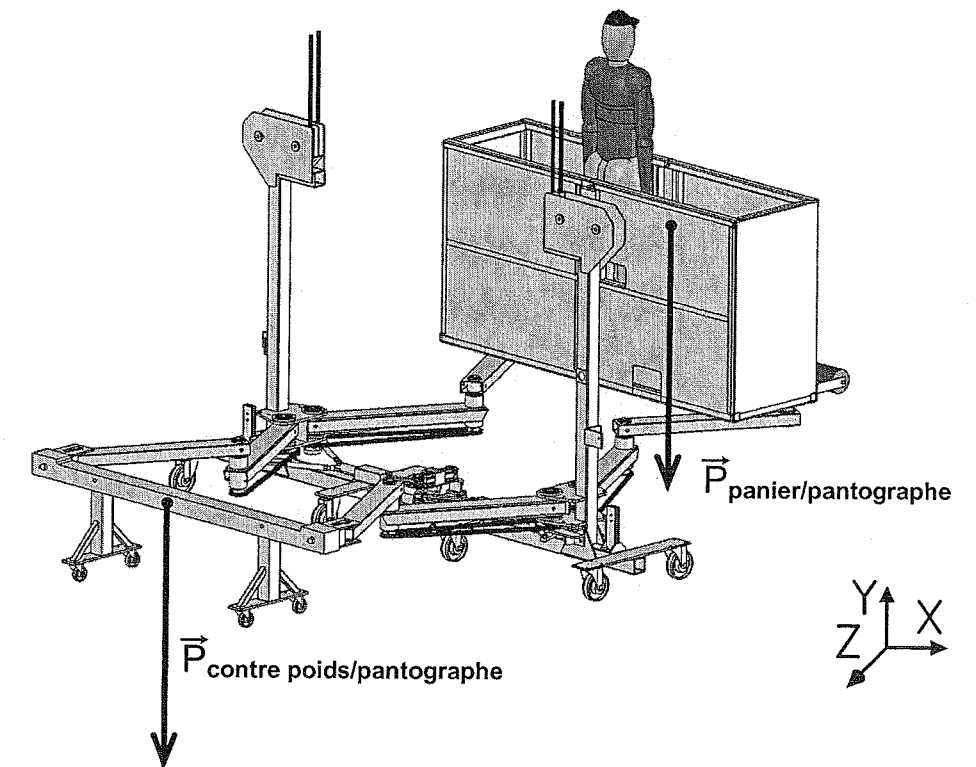
2^{ème} Problème technique posé : déterminer le couple moteur pour motoriser les pantographe.

L'équilibre de la nacelle reste incertain en raison des conditions de fonctionnement. Une surcharge de la nacelle est contrôlable par les personnels avant d'embarquer dans le panier. En revanche un sous chargement du panier risque de se produire au cours du travail des laveurs par exemple. Il est donc nécessaire d'évaluer le couple à fournir par le vérin rotatif dans plusieurs cas de fonctionnement :

- Position « horizontale » : nacelle parfaitement équilibrée.
- Position de gîte transversale de 8° : nacelle déséquilibrée.
- Position de gîte longitudinale de 8° : nacelle déséquilibrée
- Position de gîte transversale et longitudinale.

1^{er} cas d'étude :

Pour cette première partie de l'étude, le couple moteur sera évalué dans un cas de fonctionnement où la nacelle est équilibrée et le personnel respecte la répartition des masses dans le panier. Le cas le plus défavorable de chargement de la nacelle correspond à la position dépliée du pantographe.



Le poids total du panier et de son chargement ne doit pas excéder 320 daN.

Dans cette configuration, les efforts résistants à prendre en compte pour le calcul du couple du vérin rotatif sont les couples résistants dans chaque articulation du pantographe.

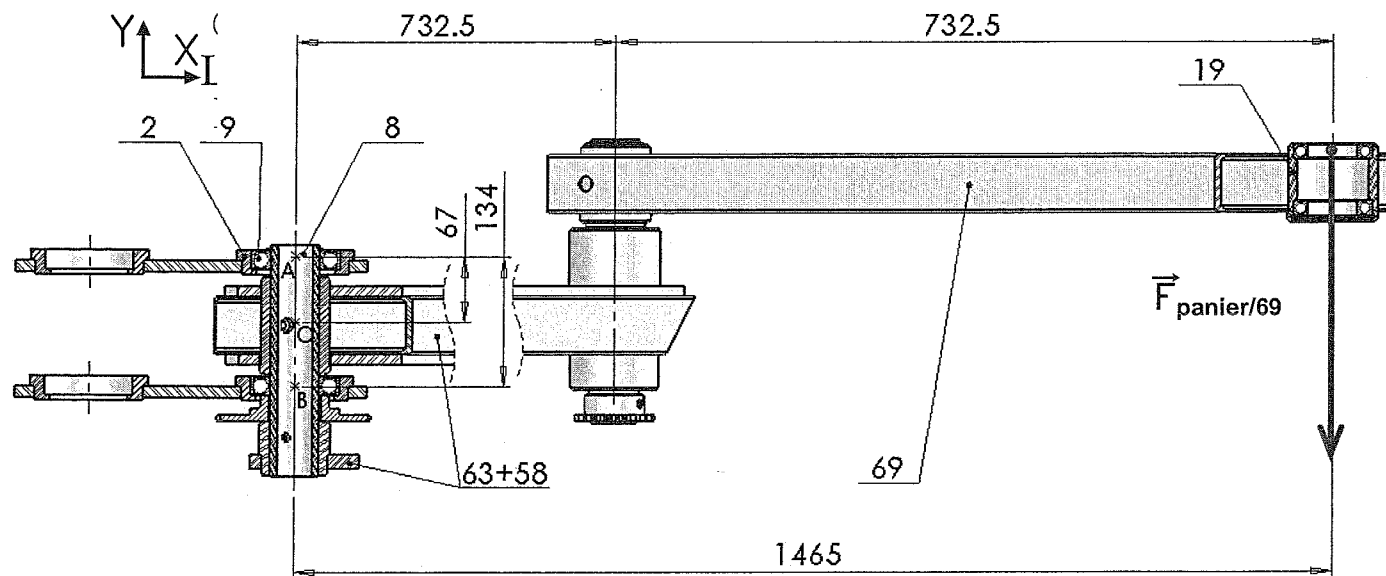
Démarche à suivre pour déterminer les couples résistants dans les liaisons pivots par roulements :

14. Sachant que le panier repose sur 2 articulations avec le pantographe (avant bras 69), en déduire l'effort $F_{\text{panier}/69}$:

$$F_{\text{panier}/69} = F_{\text{panier}/\text{pantographe}} / 2$$

$$F_{\text{panier}/69} = 160 \text{ daN}$$

15. Déterminer le couple en O ($M_{O,(\text{panier}/8)}$) dans la liaison pivot du pantographe avec l'étrier (pivot ① voir schéma page 18/27) pour $F_{\text{panier}/69} = 160 \text{ daN}$.



Couple en O :

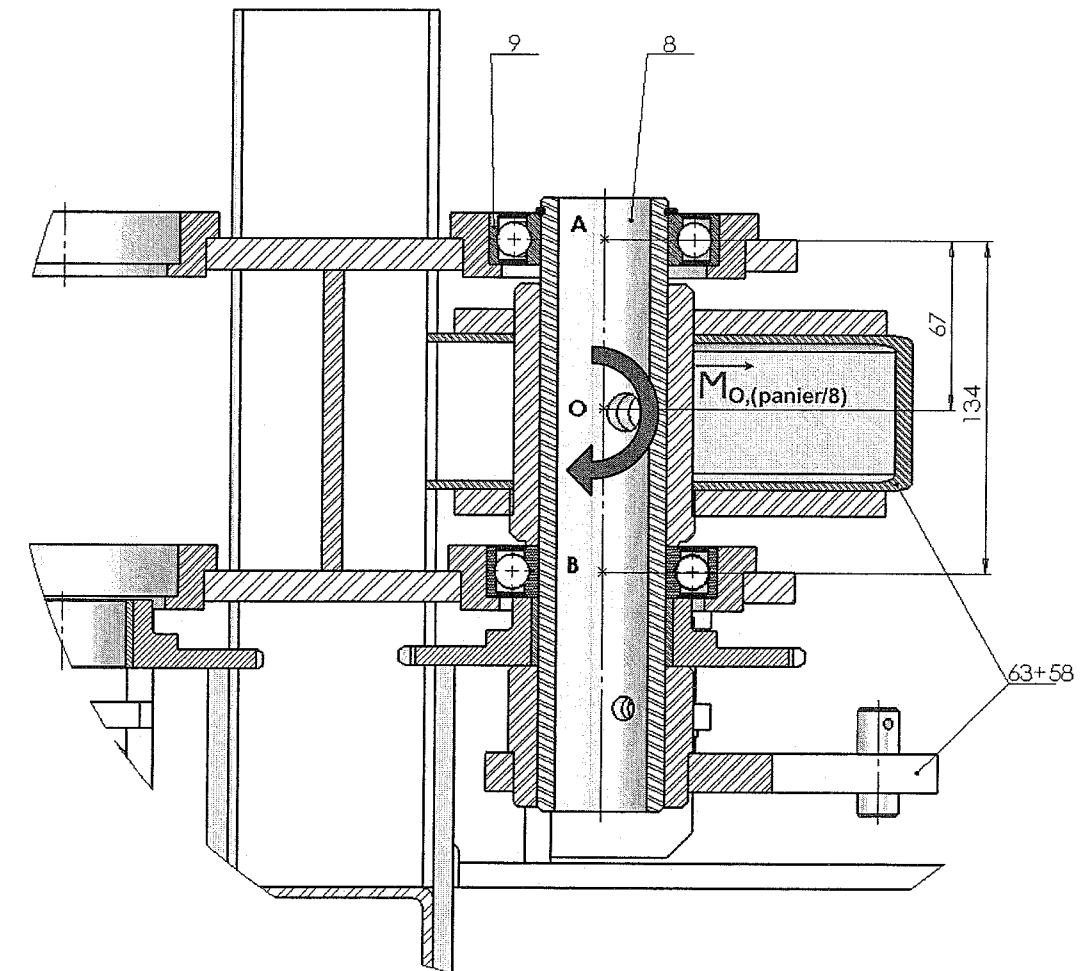
$$M_{O,(\text{panier}/8)} = F_{\text{panier}/69} \times L$$

$$M_{O,(\text{panier}/8)} = 160 \times 1,465$$

$$M_{O,(\text{panier}/8)} = 234 \text{ daN.m}$$

Pour un couple en O : $M_{O,(\text{panier}/8)} = 236 \text{ daNm}$ les efforts radiaux sur chaque roulement ont été calculés : en A et B : $F_{\text{radial}} = 3522 \text{ daN}$.

Détail de la liaison pivot ① en O :



Pour chaque roulement, le couple de frottement total dans la liaison pivot réalisée par le montage des 2 roulements repère 9 a été calculé :

$$\text{Calcul du couple de frottement ou de résistance au roulement : } C_{\text{frottement}} = F_{\text{radial}} \times f_r \times R$$

Données : f_r : coefficient de frottement (résistance au roulement), $f_r = 0,0015$.

R : rayon moyen du roulement : $R = 35 \text{ mm}$

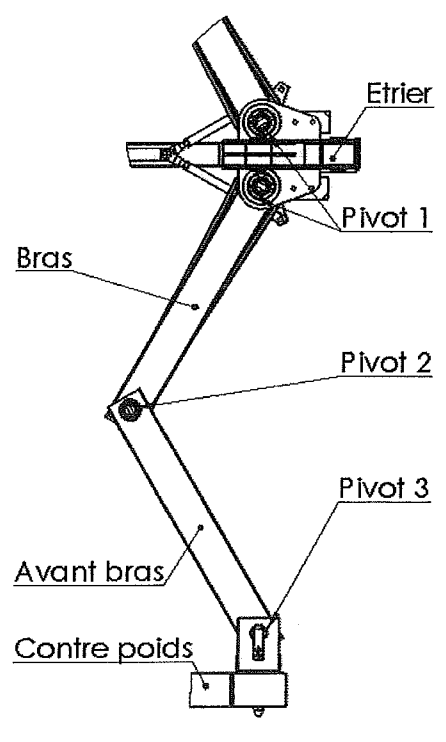
$F_{\text{radial}} = 3522 \text{ daN}$

$$C_{\text{frottement}} = F_{\text{radial}} \times f_r \times R = 0,18 \text{ daNm}$$

Le couple résistant de frottement le plus pénalisant est celui pour la liaison entre l'étrier et l'avant bras du pantographe en raison du porte à faux important lorsque la nacelle est dépliée. Un calcul similaire a été effectué pour les autres liaisons pantographe.

16. En déduire le couple total résistant du pantographe en complétant le tableau ci-dessous

Récapitulatif des couples résistants $Cr_{pantographe}$		
Pivot	Nacelle repliée	Nacelle dépliée
Pivot ① (étrier – bras)	0,12 daNm	0,18 daNm
Pivot ② (bras – avant bras)	0,10 daNm	0,10 daNm
Pivot ③ (avant bras – nacelle ou panier)	0,11 daNm	0,11 daNm
Pivot ①+②+③	0,33 daNm	0,39 daNm
Couple résistant total avec rendement $\eta = 0,4$	0,83 daNm	0,97 daNm ≈ 1 daNm
Nacelle et pantographe complet	3,32 daNm	3,88 daNm ≈ 4 daNm



Remarque : un rendement $\eta = 0,4$ est pris en compte pour tenir compte des frottements dus :

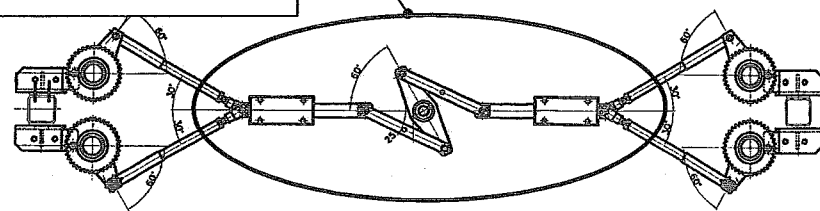
- au lubrifiant et aux joints d'étanchéité.
- aux frottements de la transmission par chaîne.
- à l'adhérence au démarrage et à la géométrie du mécanisme.

17. Donner la valeur du couple « moteur » nécessaire pour effectuer l'ouverture et la fermeture du pantographe de la nacelle.

$$C_{\text{couple du vérin rotatif}} = Cr_{pantographe} + Cr_{\text{transmission centrale}}$$

Couple résistant dans la transmission centrale :

$$Cr_{\text{transmission centrale}} = 2,4 \text{ daNm}$$



Couple « moteur » du vérin rotatif :

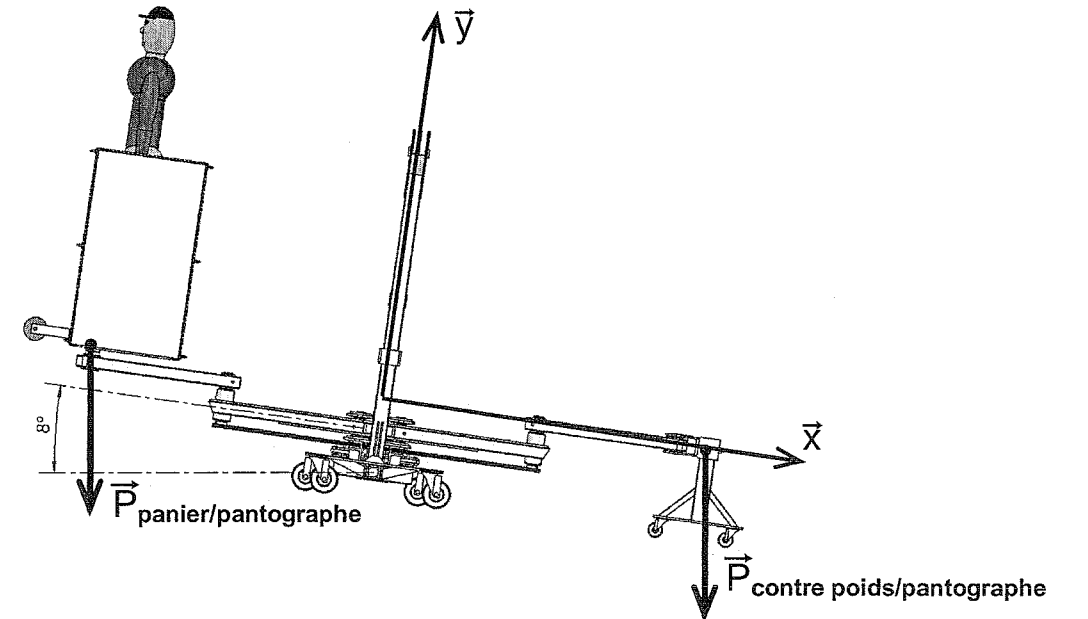
$$C_{\text{vérin}} = 3,88 + 2,4 \text{ (ou } 4 + 2,4) \quad C_{\text{vérin}} = 6,28 \text{ daNm} = 62,8 \text{ Nm}$$

18. Compléter l'extrait de note de calculs en page 25/27.

2^{ème} cas d'étude :

Cas de fonctionnement pour lequel la nacelle est déséquilibrée en position ouverte. L'inclinaison de la nacelle devant rester inférieure à 8° , calculer l'influence de la gîte sur le couple moteur à fournir par le vérin rotatif.

19. Calculer la composante suivant \vec{X} de l'effort induit du panier sur le pantographe dû à l'inclinaison de la nacelle de 8° :



Composante de l'effort sur l'axe \vec{X} : rappel : $\|\vec{P}_{\text{panier/pantographe}}\| = 320 \text{ daN}$

$$F_x = P \times \sin 8^\circ = 320 \times \sin 8^\circ$$

$$F_x = 44,5 \text{ daN}$$

20. Donner les effets de cet effort induit sur l'ouverture ou la fermeture des pantographes.

Effets de cet effort induit

- Coté panier : fermeture du pantographe.
- Coté contre poids : ouverture du pantographe.

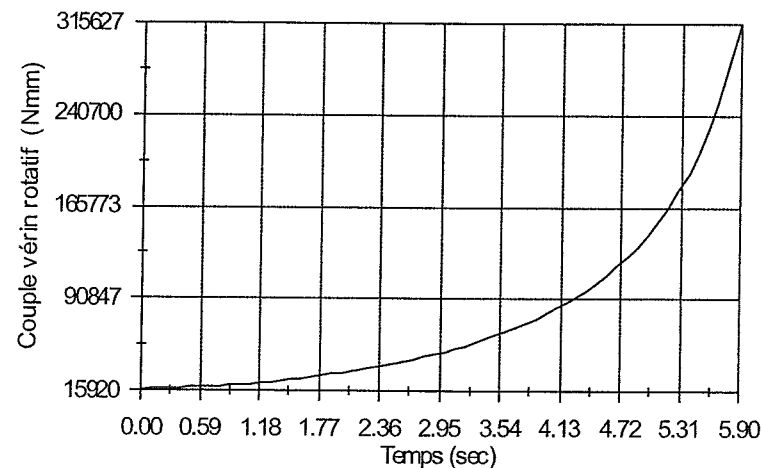
Pour cette partie de l'étude, on souhaite utiliser un logiciel de simulation pour évaluer les effets de la gîte sur la nacelle.

Travail demandé : préparer la saisie des données sur le logiciel et interpréter les résultats.

21. Le frottement dans les liaisons pivot du pantographe peut être modélisé par l'ajout d'un coefficient de « friction » (μ), compléter la fenêtre ci-dessous.

22. Interpréter la variation d'intensité du couple moteur du vérin pendant la phase d'ouverture du pantographe.

- o Position initiale (pantographe fermé) : $C = 15,9 \text{ Nm}$
- o Position finale (pantographe ouvert) : $C = 315 \text{ Nm}$



- o Conclusion sur l'évolution du couple : C augmente avec l'ouverture du pantographe et l'augmentation du porte à faux du contre poids et du panier..

23. Donner la valeur du couple moteur en Nm.

Couple vérin rotatif pour gîte transversal (8°) : $C_{\text{vérin } 8^\circ} = 315 \text{ Nm}$

24. Choisir un vérin rotatif en indiquant la valeur du couple nominal (C_N) et le cas d'utilisation à retenir.

Vérin : pour $C = 315 \text{ Nm}$ on choisit :

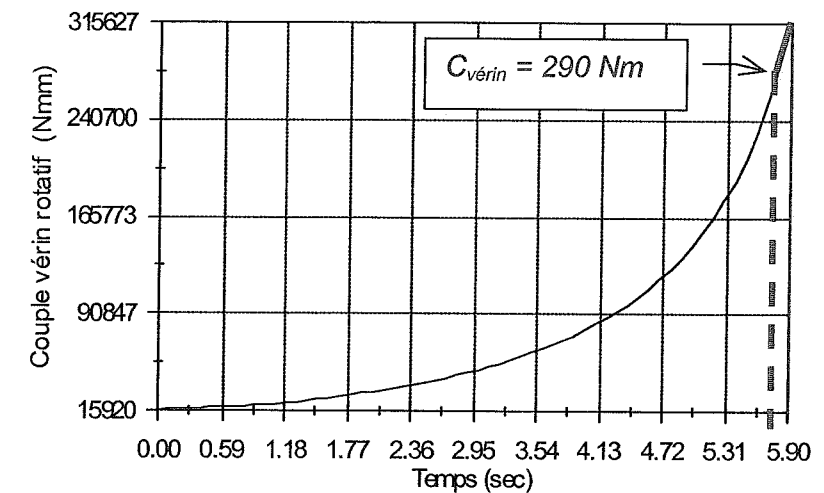
- LTR 251 : si service intermittent ou statique.
- LTR 321

Remarque : faible utilisation, cas de service intermittent et statique lorsque le pantographe est ouvert.

25. Le choix du bureau d'étude s'est porté sur le modèle : LTR 201.090E.SX41.CXX. qui semble sous dimensionné. Interpréter ce choix, en détaillant la phase de fonctionnement au-delà des caractéristiques du vérin.

Zone de dépassement du couple nominal pour le vérin choisi par le bureau d'étude : LTR 201.090E.SX41.CXX

- Repasser en rouge sur la courbe la zone de dépassement du couple nominal du vérin.



- Durée de dépassement des caractéristiques du vérin : $\approx 0,25 \text{ s}$
- Service : 1000 cycles par an (données clients)
- Position du pantographe pour le couple maxi : ouvert ou déplié.

26. Conclure sur le choix du vérin rotatif. LTR 201.090E.SX41.CXX.

Acceptable : « pic » de pression très court et en position ouverte avec gîte de 8° , soit le cas le plus défavorable et par conséquent à éviter.

27. Compléter l'extrait de note de calcul en page 25/27.

TROISIEME PARTIE :

Évaluation des déformations de l'étrier de la nacelle et de leurs influences sur le fonctionnement du pantographe.

L'ossature de la nacelle ayant été définie pour satisfaire des critères de masse et d'encombrement, il est nécessaire d'évaluer les déformations de l'étrier et leur influence sur le fonctionnement des pantographes.

La résistance mécanique des pièces étant validée par des calculs préliminaires à la définition de la nacelle et sa modélisation 3D, le bureau d'étude doit estimer les déformations de la nacelle assemblée. Cette simulation de déformation devra être confirmée par des tests sur une nacelle prototype avant de valider le modèle d'étude 3D informatique.

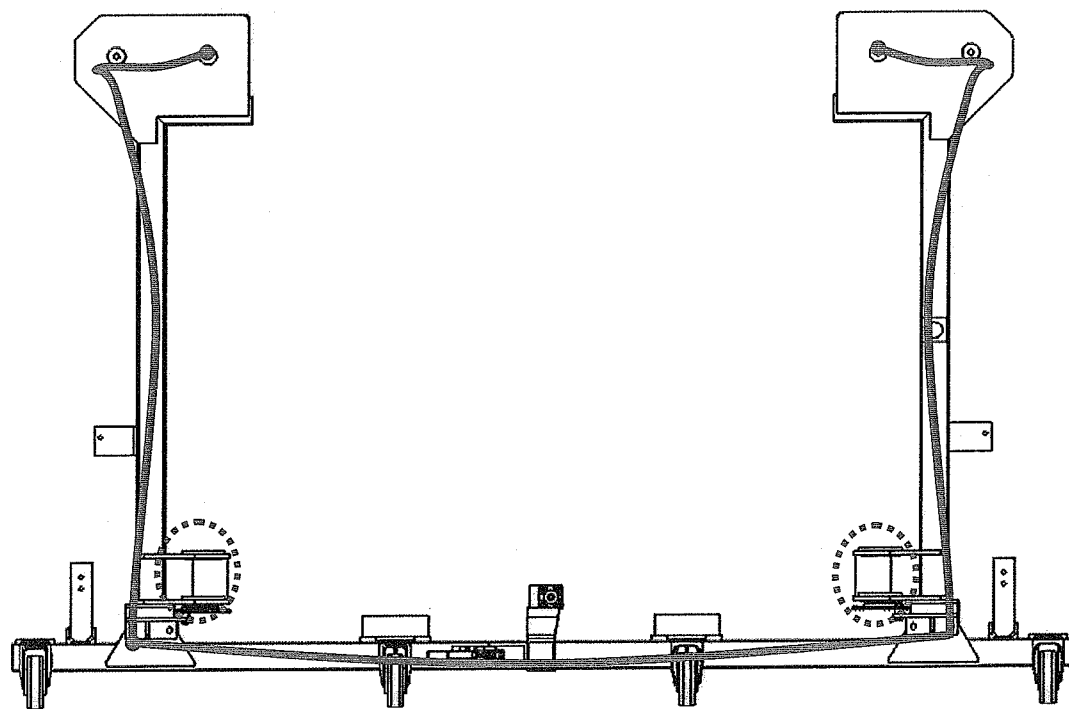
Extrait du cahier des charges :

- Coefficient de sécurité pour l'ensemble de la structure : $K_s = 2$.
- Matériaux : aluminium F22 – Al Mg Si 0,5 – 6060T5

Étude des déformations sur l'étrier complet :

28. En consultant les résultats de simulation dans le document multimédia de présentation, compléter le dessin de l'étrier :

- Coefficient de sécurité mini : 2,3
- Entourer les zones où le coefficient de sécurité est le plus faible :
- Tracer l'allure de la déformée de l'étrier.



29. Retrouver la valeur maximale de déformation (déplacements) des chapes des liaisons pivot de l'étrier avec le pantographe en consultant le document multimédia de présentation rubrique résultats de simulations.

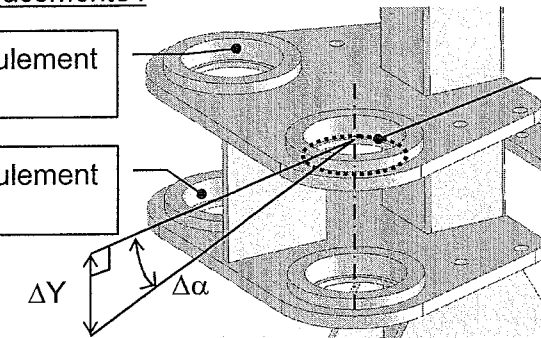
Déplacement maximal des chapes pour le montage des roulements : 1,97 mm

30. Conclure sur l'importance des déformations de l'étrier et en particulier au niveau des liaisons pivot par roulement du pantographe avec l'étrier.

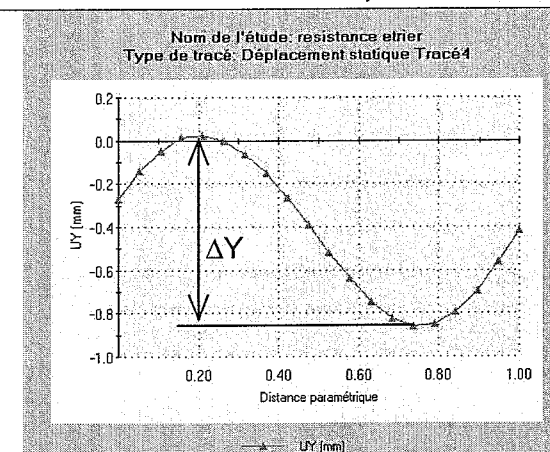
Observations des déplacements :

Logement de roulement supérieur

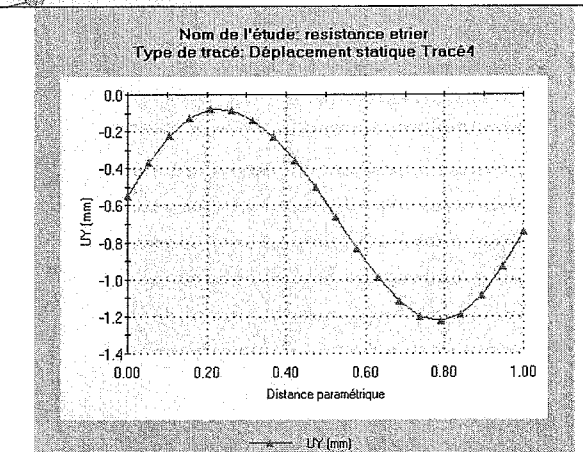
Logement de roulement inférieur



Distance paramétrique : équivaut à 1 tour le long de l'arrête étudiée. (Sur l'épaulement servant d'arrêt en translation du roulement).



Déplacements maximal sur le logement de roulement supérieur :



Déplacement maximal sur le logement de roulement inférieur :

Calcul de la déformation angulaire équivalente : $\tan \Delta\alpha = \frac{\Delta Y}{90}$

- diamètre du logement : 90mm
- déformation angulaire sur le logement supérieur : $\Delta\alpha_s = 0,5^\circ$
- déformation angulaire sur le logement inférieur : $\Delta\alpha_i = 0,7^\circ$
- différence de déformation angulaire entre les logements de roulements : $\Delta\alpha_{s/i} = 0,2^\circ$
- angle que doivent accepter les roulements pour conserver l'alignement des axes : $0,2^\circ$

Conclusion sur le montage des roulements :

Données sur les roulements FAG DIN 6210 – 2RS : déversement angulaire – rotulage admissible pour les roulements : $\Delta\alpha = 10'$ (1 minute d'angle : $1' \text{ avec } 60' = 1^\circ$).

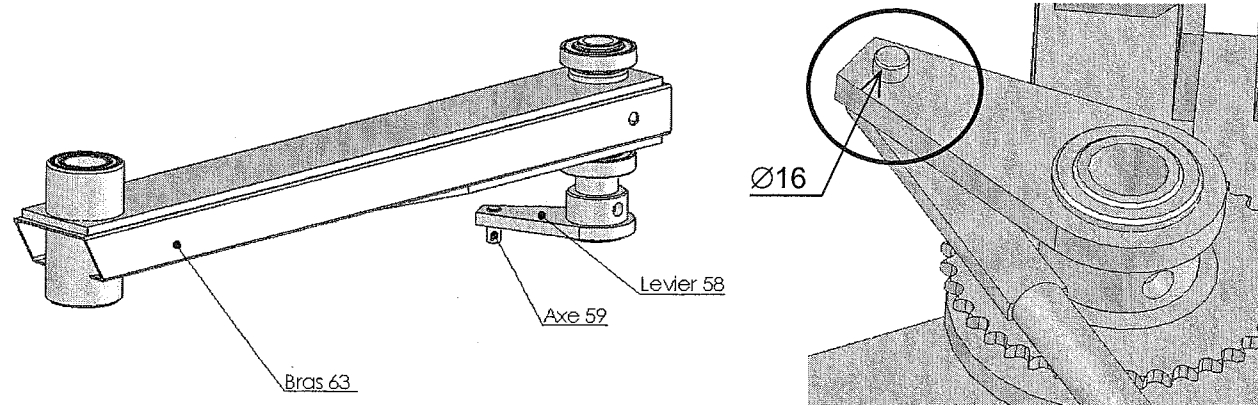
Déformation de $0,2^\circ$ soit $12'$ d'angle soit « légèrement » supérieur au déversement angulaire admissible par les roulements (mais ces roulements étant utilisés à faible vitesse, les effets de ce rotulage sont atténués)

31. Conclure sur la résistance de l'étrier par rapport au cahier des charges page 22/27.

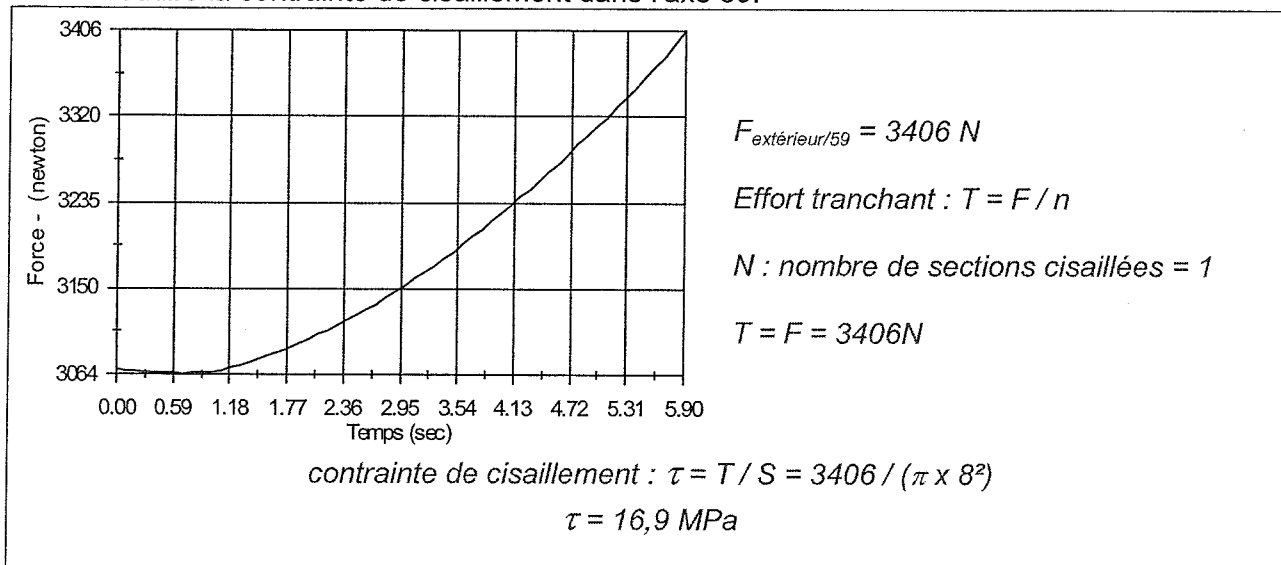
$K_s = 2,3$ et $K_{\text{souhaité}} = 2$ la condition de résistance de l'étrier est satisfaite.

En cas de gîte longitudinale des efforts supplémentaires s'exercent sur le pantographe.
Travail demandé : vérifier la résistance des pièces constituant le pantographe.

Problème technique posé : vérifier la résistance des axes 59 des leviers de commande 58.



32. A partir des résultats de simulations donner la valeur de l'effort tranchant sur l'axe 59, et en déduire la contrainte de cisaillement dans l'axe 59.



33. Calculer le coefficient de sécurité pour l'axe 59.

Données :

- Matériaux : acier fortement allié : X 4 Cr Mo S 18, avec $R_e = 275 \text{ MPa}$

Condition de résistance : $\tau_{\text{maxi}} \leq R_{pg}$ avec $R_{pg} = R_{eg} / s$

Pour les aciers : $R_{eg} = R_e / 2$ $\tau = R_e / 2 K_s$ $K_s = 275 / (2 \times 16,9)$

$$K_s = 8$$

34. Conclure par rapport au cahier des charges.

Coefficient de sécurité le plus faible trouvé : $K_s > 2$ souhaité dans le cahier des charges, la condition de résistance est satisfaite.

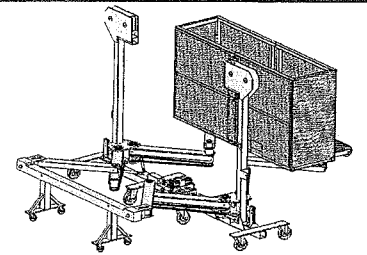
35. Compléter l'extrait de note de calcul en page 25/27

SYNTHESE – NOTE DE CALCULS CLIENT (extrait)

Système étudié : Nacelle articulée horizontale.

Objectif : validation du modèle d'étude et de la conception de la nacelle.

Outils mis en œuvre : logiciels de CAO 3D et complément de mécanique



1^{er} partie : validation du choix du vérin rotatif, (débattement angulaire).

Porte à faux maxi du panier (pantographe déplié totalement) : 1465 mm

Course angulaire utile à régler sur le vérin rotatif pour l'ouverture totale de la nacelle : 60°

2^{ème} partie : vérification de la masse du profilé utilisé pour le contre poids (équilibre de la nacelle).

Masse totale du contre poids : 200 kg

Section du profilé standard : 2100 x 110 x 110 Masse du profilé brut : 203 kg

Masse souhaitée du profilé : 170 kg

Caractéristiques de l'enlèvement de matière sur le profilé brut : H = 21,6 mm L = 1760 mm

3^{ème} partie : validation de la pression d'alimentation du vérin rotatif et du couple à fournir.

Somme des couples résistants du pantographe (position horizontale) : 62,8 Nm

Couple à fournir par le vérin rotatif en position horizontale (nacelle équilibrée) : 62,8 Nm

Pression d'alimentation du vérin : 70 bar

Référence du vérin rotatif (choix du bureau d'étude) : LTR 201.090E.SX41.CXX

Couple maxi en cas de fonctionnement critique (gîte de 8°) : 315 Nm

Surpression au démarrage due à la gîte : 30 bar

Conséquences des effets de gîte sur le vérin rotatif : acceptable / condition – cadence d'utilisation

4^{ème} partie : estimation des déformations et de leurs influences sur les solution constructives.

Influence des déformations sur les liaisons du pantographe avec l'étrier : (cocher la case)

sans conséquences pour les roulements néfastes pour les roulements.

Coefficient de sécurité général sur la structure de la nacelle (d'après simulation) : 2,3