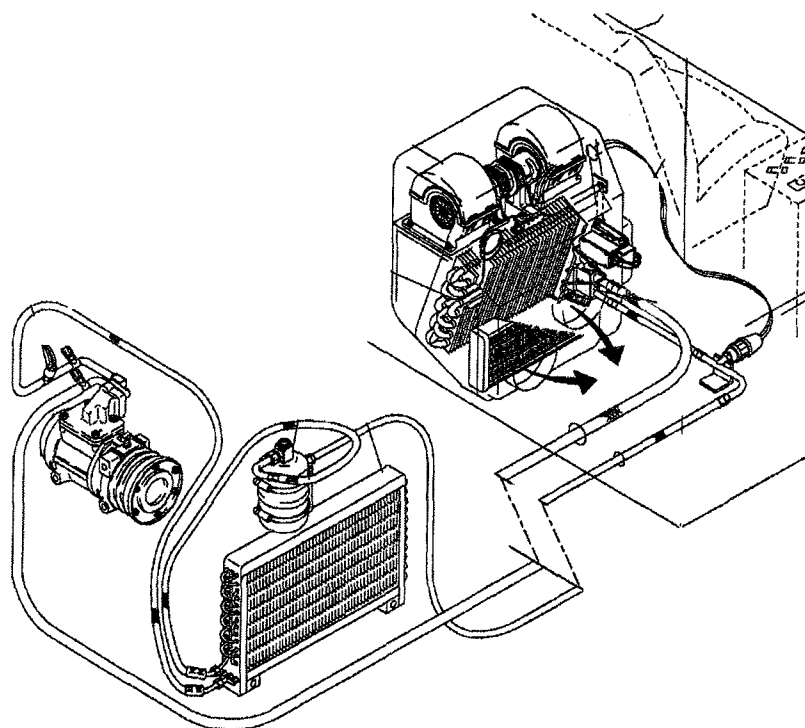


## DOSSIER TRAVAIL

### Sous-épreuve E22 : Préparation d'une intervention



Ce dossier comprend 5 pages numérotées .....DT 1/5 à DT 5/5

**Toutes les réponses aux questions posées sont à reporter dans ce dossier qui sera obligatoirement rendu, dans son intégralité, en fin d'épreuve**

BACCALAURÉAT PROFESSIONNEL Maintenance des Matériels		
Option :	E2 – Épreuve de technologie	Sous-épreuve : E 22
Session : 2008	Durée : 2 heures	Unité : U 22
Repère : 0806-MM A T 22	Coefficient : 1,5	

**1°) Complétez l'ordre de travail d'après les renseignements du dossier ressources :**

<b><u>CONCESSIONNAIRE</u></b> SA ROBIC ZI DES CLAVIERES BP 40 53520 MONTMORILLION CEDEX TEL/ FAX 02 43 91 13 43	<b><u>CLIENT</u></b> NOM : ..... PRENOM : ..... ADRESSE : ..... ..... ..... TEL : .....
MATERIEL : ..... MARQUE : ..... TYPE : .....	N° DE SERIE : ..... Nbre D' HEURES : .....
SYMPTÔMES INDIQUES PAR LE CLIENT ..... .....	
<b>/ 8</b>	

**2°) Quelles sont les consignes de sécurité à respecter avant d'intervenir sur un circuit de climatisation ?**

.....  
.....

**/ 6**

**3°) Quel document doit être signé par le client avant que le technicien ne commence ses travaux ?**

.....

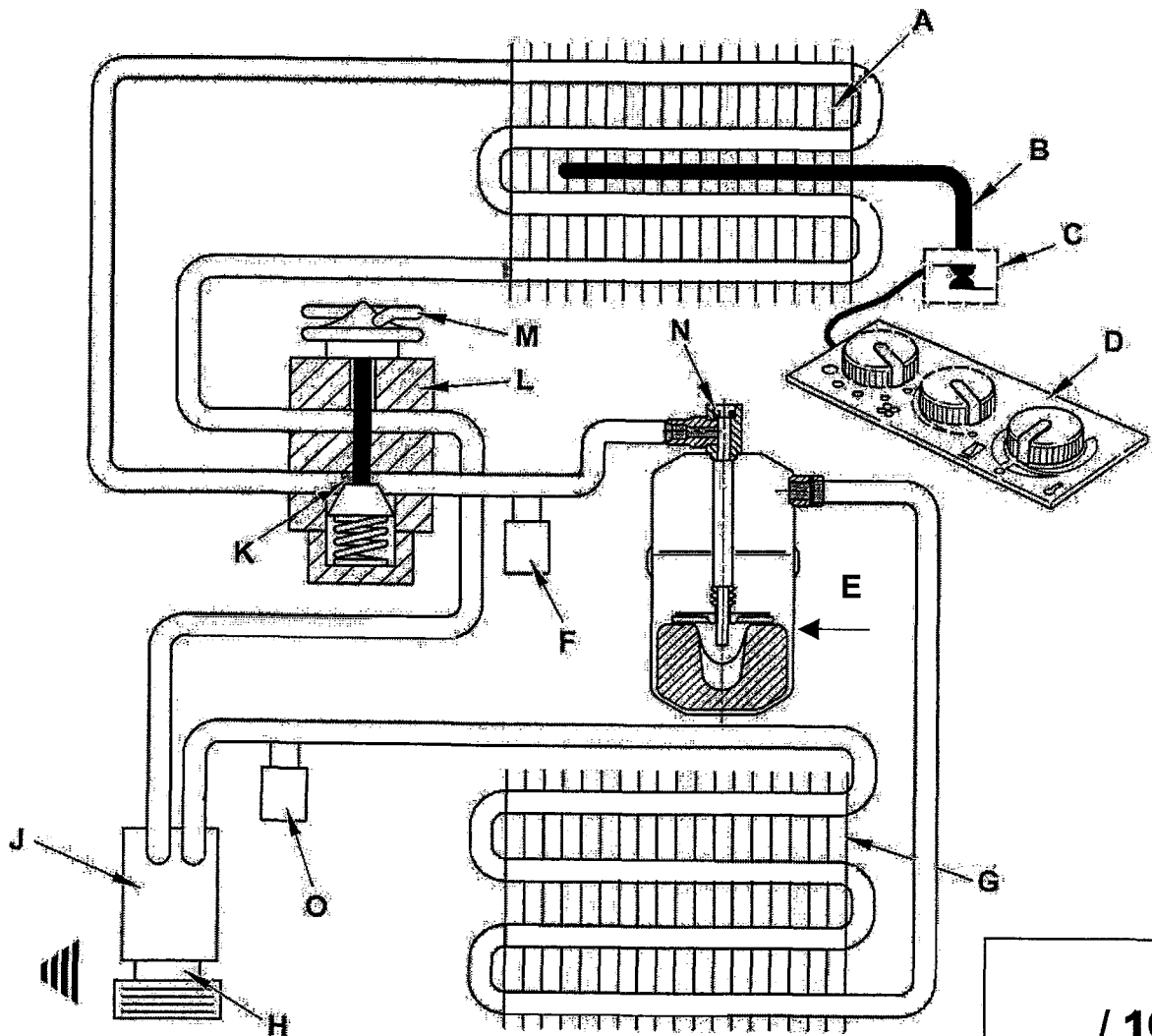
.....

/ 1

**4°) Afin d'analyser le dysfonctionnement du système de climatisation de M. PERRIN, on vous demande :**

**D'identifier les étages de pression ainsi que l'état du réfrigérant :**

- > En rouge réfrigérant liquide sous haute pression
- > En vert réfrigérant liquide sous basse pression
- > En bleu réfrigérant gazeux sous haute pression
- > En jaune réfrigérant gazeux sous basse pression



/ 16

**5°) En vous aidant des symboles du document ressource , on vous demande de faire le schéma symbolisé correspondant au système de climatisation :**

/ 6

**6°) Placez sur le schéma symbolisé ci-dessus, à l'aide de croix le positionnement des vannes V1 et V2 de la station de remplissage :**

/ 2

**7°) D'après les relevés du technicien venu en intervention sur la machine de M. Perrin, on vous demande de comparer ceux-ci avec ceux du constructeur.**

**Complétez le tableau ci-dessous :**

/ 2

	HAUTE PRESSION	BASSE PRESSION
<b>VALEURS MESUREES</b>	<b>1,2 BARS</b>	<b>1.2 BARS</b>
<b>VALEURS CONSTRUCTEUR</b>	.....	.....



**10°) Décrire l'étape de remplissage du circuit de climatisation :**

.....

.....

.....

.....

.....

.....

.....

.....

**/ 6**

**11°) Etablir la liste des pièces et fournitures nécessaires pour effectuer la réparation :**

<b>REFERENCES DES PIECES</b>	<b>DESIGNATIONS DES PIECES ET FOURNITURES</b>	<b>QUANTITE/ NOMBRE</b>

**/ 5**

**FICHE DE NOTATION**

	<b>BAREME DE NOTATION PAR PAGE</b>	<b>NOTES DU CANDIDAT</b>
<b>PAGE 1/ 5</b>	<b>/ 14</b>	
<b>PAGE 2/ 5</b>	<b>/ 17</b>	
<b>PAGE 3/ 5</b>	<b>/ 10</b>	
<b>PAGE 4/ 5</b>	<b>/ 8</b>	
<b>PAGE 5/ 5</b>	<b>/ 11</b>	
<b>TOTAL</b>	<b>/ 60</b>	

<b>BACCALAURÉAT PROFESSIONNEL Maintenance des Matériels</b>		
Option :	E2 – Épreuve de technologie	Sous-épreuve : E 22
Session : 200	Durée : 2 heures	Unité : U 22
Repère :	Coefficient : 1,5	