

CORRIGÉ

Ces éléments de correction n'ont qu'une valeur indicative. Ils ne peuvent en aucun cas engager la responsabilité des autorités académiques, chaque jury est souverain.

METROPOLE – LA REUNION		Session Juin 2008	Code examen	500-221 24
CORRIGE	Examen : CAP		Coefficient	2
	Spécialité : Pâtissier, glacier, chocolatier confiseur		Durée	1 h
	Epreuve : EP3 – Sciences appliquées à l'alimentation, à l'hygiène et aux équipements		Page	1/9

I – SCIENCES APPLIQUEES A L'ALIMENTATION - sur 8 points

Vous ouvrez votre salon de thé et vous décidez de proposer à votre clientèle un nouveau produit : le gâteau à l'orange.



Les ingrédients de la recette :

- 0,115 kg de **beurre**
- 0,115 kg de **sucre** en poudre
- 2 **œufs** calibre 65/70
- 0,115 kg de **farine de blé**
- 1 sachet de levure chimique
- 0,400 kg d'**oranges**
- 0,1 litre de **lait**

METROPOLE – LA REUNION		Session Juin 2008	Code examen	500-221 24
CORRIGE	CAP Pâtissier, glacier, chocolatier confiseur Epreuve : EP3 – Sciences appliquées à l'alimentation, à l'hygiène et aux équipements		Page	2/9

1.1 Recopier les aliments notés en gras dans la recette en face de leur constituant principal.
(6 X 0,25) = 1,5 pt

Ingrédients	Constituant principal
<i>Orange</i>	Vitamine C
<i>Œufs</i>	Protides
<i>Sucre</i>	Glucides à absorption rapide
<i>Farine</i>	Glucides à absorption lente
<i>Lait</i>	Calcium
<i>Beurre</i>	Lipides

1.2 Ce gâteau est riche en glucides. Parmi ces propositions, **entourer** celles qui sont exactes : 2 pts

1.2.1 L'énergie libérée par l'utilisation des glucides permet : 0,5 pt

- *la contraction musculaire*
- la régulation de la température corporelle
- la croissance

1.2.2 1 g de glucides libère : 0,5 pt

- 38 kJ
- *17 kJ*
- 57 kJ

1.2.3 Pourcentage de l'apport énergétique journalier recommandé pour les glucides : 0,5 pt

- *55 à 58 %*
- 12 %
- 30 %

1.2.4 Un excès de glucides dans l'alimentation représente un facteur de risques de : (2 X 0,25) = 0,5 pt

- maladies infectieuses
- caries dentaires
- *obésité*
- *maladies cardio-vasculaires*

METROPOLE – LA REUNION		Session Juin 2008	Code examen 500-221 24
CORRIGE	CAP Pâtissier, glacier, chocolatier confiseur Epreuve : EP3 – Sciences appliquées à l'alimentation, à l'hygiène et aux équipements		Page 3/9

Un constituant alimentaire énergétique et bâtisseur est présent dans ce gâteau.

1.3 Citer ce constituant. 0,5 pt

Protides

1.4 Donner 2 exemples d'aliments d'origine végétale qui contiennent ce constituant en quantité importante. (0,25 X 2) = 0,5 pt

- *légumes secs*

- *céréales, féculents*

1.5 Indiquer un aliment d'origine animale qui contient ce constituant en quantité importante. 0,5 pt

- *poisson, viandes*

1.6 Lors de la réalisation de ce gâteau on constate un épaississement de la farine en présence d'eau et sous l'action de la chaleur :

1.6.1 Citer le constituant de la farine qui subit cette transformation. 0,5 pt

Amidon

1.6.2 Nommer cet épaississement de la farine. 0,5 pt

Empois

1.7 Lors de la dégustation de ce gâteau, tous nos sens interviennent. En vous aidant de la partie pré-remplie, compléter le tableau. 2 pts

- Indiquer les 4 sens manquants,
- recopier les propriétés organoleptiques suivantes : **couleur, odeur, moelleux, tendre, arôme, tiède, sucré, amertume** en face des sens correspondants.

METROPOLE – LA REUNION		Session Juin 2008	Code examen	500-221 24
CORRIGE	CAP Pâtissier, glacier, chocolatier confiseur Epreuve : EP3 – Sciences appliquées à l'alimentation, à l'hygiène et aux équipements		Page	4/9

Sens	Propriétés organoleptiques
<i>Vue</i>	<i>Couleur</i>
Ouïe	Craquant – Croustillant
<i>Odorat</i>	<i>Odeur arôme</i>
<i>Goût</i>	<i>Sucré amertume tiède</i>
<i>Toucher</i>	<i>Moelleux tendre</i>

II – MICROBIOLOGIE – sur 6 points

2. Dans votre laboratoire de pâtisserie, vous avez en stock les aliments suivants :

- Feuilles de menthe fraîche
- Lait demi-écrémé
- Framboises surgelées

Framboises surgelées

Framboises 100 %
 Valeur énergétique 136 kJ pour 100 g
 Conseils de conservation : dans un congélateur à – 18 °C
 A consommer de préférence avant fin 12/2009.
 Ne jamais recongeler un produit décongelé.

Feuilles de menthe

Conseil de conservation : à stocker de 0°C à 4 °C
 Conditionné sous atmosphère protectrice.
 Fabriqué par EMB 38449A.
 A consommer jusqu'au 30/ 07/2008
 Nous avons conçu ce produit pour vous satisfaire. Pour toute observation merci de nous écrire.

METROPOLE – LA REUNION		Session Juin 2008	Code examen	500-221 24
CORRIGE	CAP Pâtissier, glacier, chocolatier confiseur Epreuve : EP3 – Sciences appliquées à l'alimentation, à l'hygiène et aux équipements		Page	5/9

LAIT stérilisé Demi-écrémé

100 cl

A consommer de préférence avant

15 / 09 /2008

Après ouverture à conserver au froid et à consommer rapidement.

- 2.1 Compléter les tableaux suivants à l'aide de vos connaissances et des étiquettes ci-dessus : *(17 X 0,25) = 4,25 pts*

Feuilles de menthe

Mode de conservation	<i>Sous atmosphère contrôlée</i>
Principe	<i>Absence d'air</i>
Effet sur les micro-organismes	<i>Pas de développement</i>
Conditions de stockage	
Lieu de stockage	<i>Chambre froide positive</i>
Température de stockage	<i>+ 4°C</i>
Durée de stockage	<i>D.L.C.</i>

METROPOLE – LA REUNION		Session Juin 2008	Code examen	500-221 24
CORRIGE	CAP Pâtissier, glacier, chocolatier confiseur Epreuve : EP3 – Sciences appliquées à l'alimentation, à l'hygiène et aux équipements		Page	6/9

Lait

Mode de conservation	<i>Stérilisé</i>
Principe	<i>Chaleur</i>
Effet sur les micro-organismes	<i>Destruction</i>
Conditions de stockage	
Lieu de stockage	<i>Réserve</i>
Durée de stockage	<i>D.L.U.O.</i>

Framboises

Mode de conservation	<i>Surgélation</i>
Principe	<i>Froid</i>
Effet sur les micro-organismes	<i>Arrêt du développement</i>
Conditions de stockage	
Lieu de stockage chambre	<i>froide négative</i>
Température de stockage	<i>- 18°C</i>
Durée de stockage	<i>D.L.U.O.</i>

METROPOLE – LA REUNION		Session Juin 2008	Code examen	500-221 24
CORRIGE	CAP Pâtissier, glacier, chocolatier confiseur Epreuve : EP3 – Sciences appliquées à l'alimentation, à l'hygiène et aux équipements		Page	7/9

2.2 Définir :

(2 X 0,25) = 0,5 pt

D.L.C. : *Date limite de consommation*

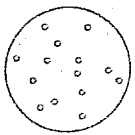
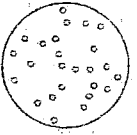
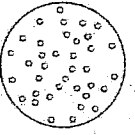
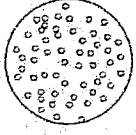
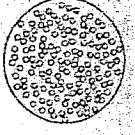
D.L.U.O. : *Date limite d'utilisation optimale*

En fin de service, vous contrôlez la qualité de nettoyage du plan de travail. Le test microbiologique, à partir d'une boîte de contact, a révélé une centaine de colonies de bactéries. Interpréter ce résultat à partir de l'annexe 1.

Annexe 1

Boîte de contact : c'est une boîte contenant de la gélose (milieu nutritif pour les micro-organismes) est appliquée sur la surface à contrôler. L'incubation à + 37°C pendant 24 h permet de voir la quantité de colonies formées et de la comparer aux normes indiquées dans la notice d'utilisation.

1 colonie = 1 micro-organisme qui s'est multiplié.

1 à 20	20 à 50	50 à 200	200 colonies confluentes	Colonies confluentes
				
Très bonne	Bonne	Médiocre	Mauvaise	Très mauvais

2.3 Noter le résultat du test :

0,5 pt

médiocre

2.4 Indiquer 3 mesures correctives afin d'améliorer ce résultat.

(3 X 0,25) = 0,75 pt

- le dosage
- le temps de pose
- la validité du produit
- le respect du mode d'emploi

METROPOLE – LA REUNION		Session Juin 2008	Code examen	500-221 24
CORRIGE	CAP Pâtissier, glacier, chocolatier confiseur Epreuve : EP3 – Sciences appliquées à l'alimentation, à l'hygiène et aux équipements		Page	8/9

III – SCIENCES APPLIQUEES A L'EQUIPEMENT – sur 6 points

Afin de pouvoir réchauffer certaines préparations, vous avez équipé votre laboratoire d'une enceinte à micro-ondes. Tout comme les autres appareils électriques, cette enceinte possède une plaque signalétique.

<p>SAMSUNG Type CM 1934 N° 34 56 B 90 1850 W 230 V 50 Hz (16 A) Classe 2</p>
--

3.1 A l'aide de l'annexe ci-dessus retrouver :

(3 X 0,25) = 0,75 pt

- la puissance de cet appareil : **1850 W**
- son intensité : **16 A**
- sa tension d'utilisation : **230 V**

3.2 Calculer la consommation électrique de cet appareil après 2 heures d'utilisation.

Utiliser la formule : $E = P \times t$

1 pt

E : énergie consommée en kWh

P : Puissance en kW

T : temps en heure

Calculs :

$$E = 1,850 \times 2 = 3,7 \text{ kWh}$$

3.3 Calculer le coût de cette consommation, sachant que 1 kWh vaut 0,10 €.

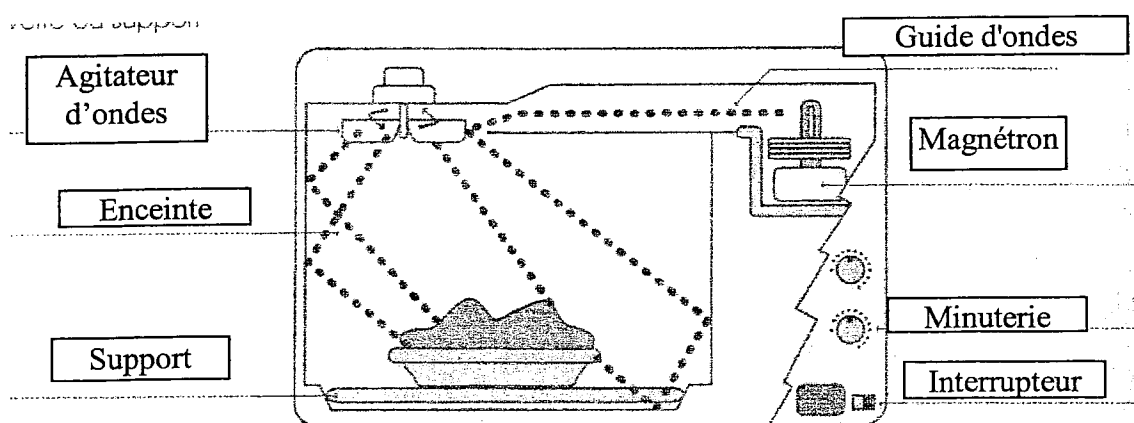
1 pt

$$3,7 \times 0,10 = 0,37 \text{ €}$$

METROPOLE – LA REUNION		Session Juin 2008	Code examen	500-221 24
CORRIGE	CAP Pâtissier, glacier, chocolatier confiseur Epreuve : EP3 – Sciences appliquées à l'alimentation, à l'hygiène et aux équipements		Page	9/9

3.4 Légender le schéma de l'enceinte à micro-ondes ci-dessous avec les mots suivants :
(7 X 0,25) = 1,75 pt

**Enceinte. Guide d'ondes. Agitateur d'ondes.
Magnétron. Minuterie. Interrupteur.
Plaque de verre ou support.**



Source document EDF

3-5 Relier par une flèche chaque organe à sa fonction d'usage. (5 X 0,25) = 1,25 pt

Organes		Fonction d'usage (ou rôle)
Magnétron	*	Répartir les ondes dans l'enceinte
Commande	*	Produit des ondes
Support	*	Canalise les ondes jusque l'enceinte
Guide d'ondes	*	Pour poser les plats
Agitateur d'ondes	*	Pour la mise en route et la programmation

Tous les récipients ne sont pas utilisables dans l'enceinte à micro-ondes.

3.6 Indiquer un matériau qui n'est pas utilisable dans une enceinte à micro-ondes. 0,25 pt

Cuivre, acier et tous les métaux.