

NE RIEN ÉCRIRE DANS CE CADRE

Académie :	Session :
* Examen :	Série :
Spécialité/option :	Repère de l'épreuve :
Epreuve/sous épreuve :	
NOM :	
(en majuscule, suivi s'il y a lieu, du nom d'épouse)	
Prénoms :	
Né(e) le :	N° du candidat
	(le numéro est celui qui figure sur la convocation ou liste d'appel)
Appréciation du correcteur	
Note :	

Il est interdit aux candidats de signer leur composition ou d'y mettre un signe quelconque pouvant indiquer sa provenance.

CAP INSTALLATEUR THERMIQUE
EP1 ANALYSE D'UNE SITUATION
PROFESSIONNELLE
SUJET – SESSION 2008

CAP Installateur Thermique	Code : 50 22713	Session 2008	SUJET
EPREUVE EP1 Analyse d'une situation professionnelle	Durée : 3h	Coefficient : 4	Page 01/12

SESSION 2008

CAP d'Installateur Thermique

E.P.1

ANALYSE D'UNE SITUATION PROFESSIONNELLE

Durée : 3 heures

coefficient : 4

Document remis au candidat

Partie	Thème	Page	Compétences	Note
Partie 1	Lecture de plans	Page 3,4	C1.2, C2.2	/10 pts
Partie 2	Raccordement hydraulique de la chaudière au réseau existant	Page 5	C2.1, C2.3	/15 pts
Partie 3	Choix du vase d'expansion	Page 6, 7	C1.2, C2.1	/10 pts
Partie 4	Commande des différents éléments de la chaufferie	Page 7, 8, 9	C1.2, C2.1	/10 pts
Partie 5	Prévention des risques professionnels	Page 9	C2.1, C2.4	/10 pts
Partie 6	Mise en service du réseau hydraulique	Page 10	C2.1, C2.4, C3.2	/15 pts
Partie 7	Tri sélectif des déchets du chantier	Page 11	C1.1, C1.2, C2.1	/10 pts
Total				/80 pts

TOUS LES DOCUMENTS SONT À RENDRE EN FIN D'ÉPREUVE

Mise en situation :

Votre entreprise est sollicitée pour réaliser les travaux de chauffage d'un pavillon de type 4. Les travaux comprennent le changement et le raccordement d'une chaudière gaz sol. La chaudière sera installée en sous sol et tous les équipements de la chaufferie seront remplacés.

Le raccordement se fera sur le réseau de chauffage cuivre existant

La production d'eau chaude sanitaire sera assurée par un ballon équipé d'un échangeur relié à la chaudière.

Les appareils de la chaufferie déjà présents sont :

- Un ballon de préparation d'ECS avec échangeur eau-eau
- Une vanne 3 voies
- Le réseau en cuivre aller et retour des radiateurs en attente
- L'alimentation en gaz de ville
- L'alimentation en eau de ville
- Le conduit d'évacuation des gaz brûlés

Les appareils de la chaufferie à installer sont :

- Une chaudière à gaz sol avec son brûleur d'une puissance de 20 kW
- Le vase d'expansion
- La soupape de sécurité et le manomètre de contrôle
- Le purgeur automatique
- La pompe de recyclage du circuit primaire
- La pompe de relevage du circuit secondaire

Vous devez :

- Repérer sur les plans la zone d'intervention.
- Réaliser les plans de passage des tuyauteries aller et retour de l'alimentation du réseau de chauffage existant.
- Placer sur le plan les organes à remplacer.
- Choisir le vase d'expansion adéquat à l'installation de chauffage.
- Remplir le bon de commande en vous aidant des documentations techniques
- Prendre en compte les risques professionnels à chaque étape de votre travail.
- Mettre en place un mode opératoire pour la mise en service du réseau de chauffage.
- Procéder au tri sélectif des déchets du chantier.

Pour cela on vous donne :

- Les plans de la maison
- Une vue plane de la chaufferie à compléter
- Une documentation sur les vases d'expansion
- Un bon de commande à compléter
- Un extrait de documentation technique des appareils de la chaufferie.
- Un mode opératoire pour la mise en service d'une installation de chauffage
- Un document définissant les catégories de déchets utilisées pour le tri sélectif.

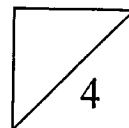
NE RIEN ÉCRIRE DANS CETTE PARTIE

L'installation de la chaufferie se fait dans la cave, plus précisément sur le mur orienté Sud-Ouest. En attendant son retour, le client vous laisse la clef de la porte du garage pour accéder à la cave.

Question 1 : Repérer par une flèche bleue, sur le plan du sous sol (page 04), la porte de garage qui vous permet d'accéder à la zone de travail.
Hachurer en bleu votre zone d'intervention (cave).

↳ Critères d'exigence :

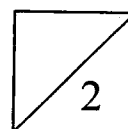
- La porte de garage est bien repérée (2 points)
- La pièce hachurée correspond bien à la zone de travail (2 points)



Question 2 : Repérer par une flèche rouge, sur le plan du sous-sol (page 04), le mur de la cave sur lequel se fera la pose de la tuyauterie.

↳ Critères d'exigence :

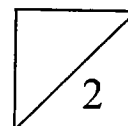
- Le mur de travail est bien repéré (2 points)



Question 3 : Repérer en vert, sur chaque plan de la page 04, le passage de la cheminée d'extraction des fumées de la chaudière.

↳ Critères d'exigence :

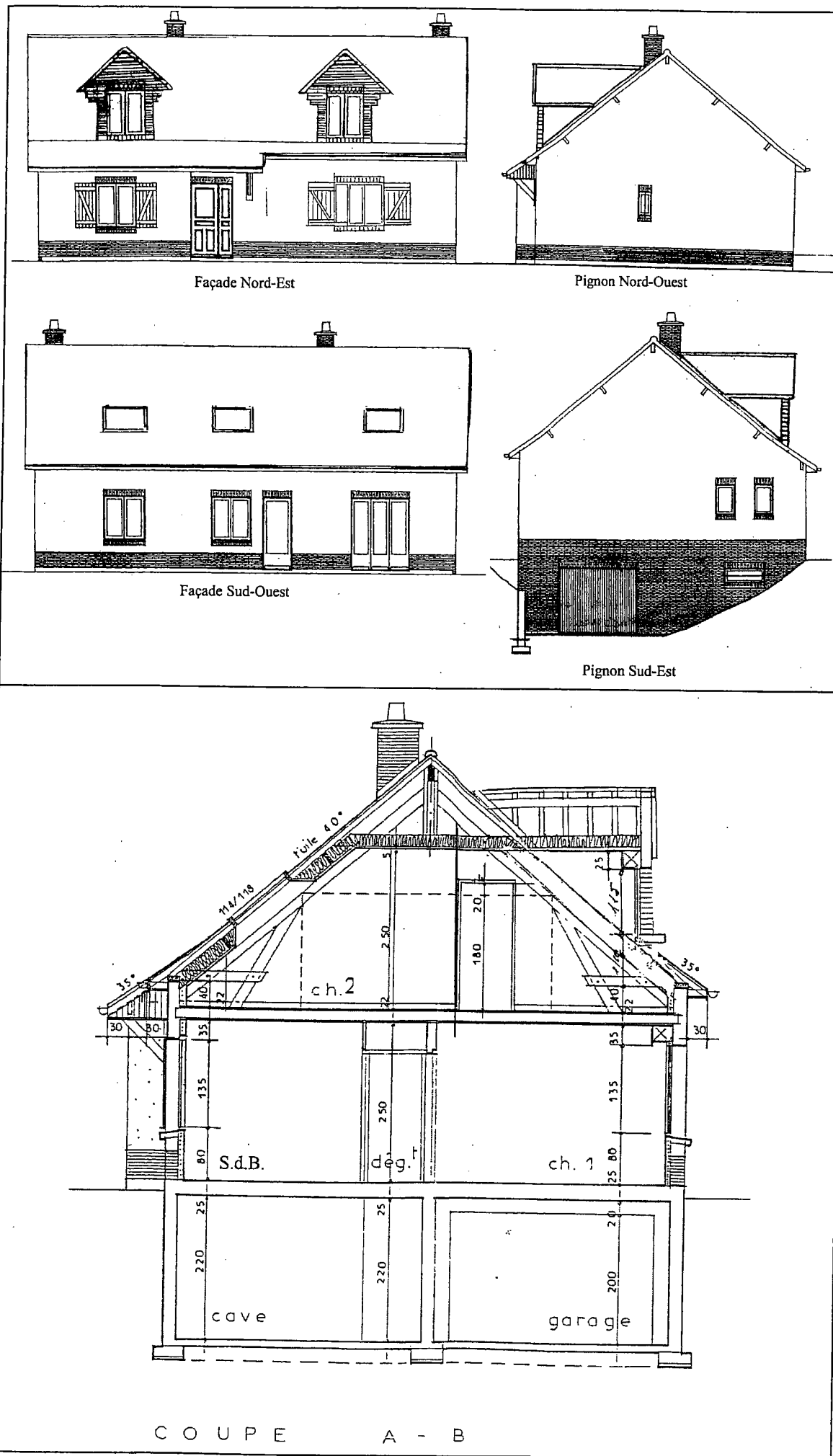
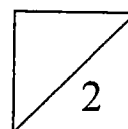
- Le passage de la cheminée est bien repéré (2 points)



Question 4 : À l'aide de la coupe A-B de la maison (page 03), déterminer la hauteur de l'installation de chauffage. Le point le plus haut de l'installation se situe à 83cm du sol de la chambre 2.
Donner le détail des calculs.

↳ Critères d'exigence :

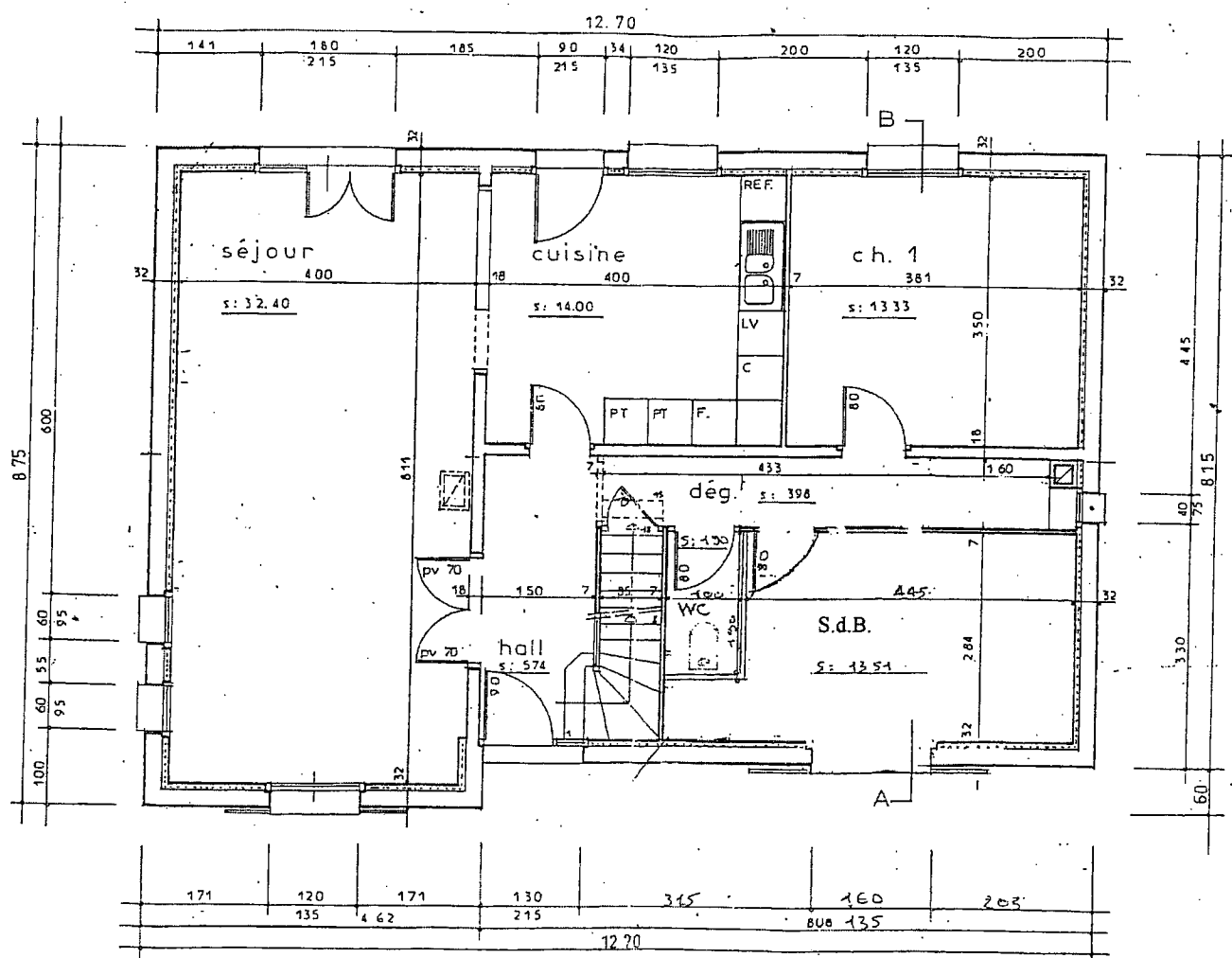
- La réponse est correcte (1 point)
- Les calculs sont donnés (1 point)



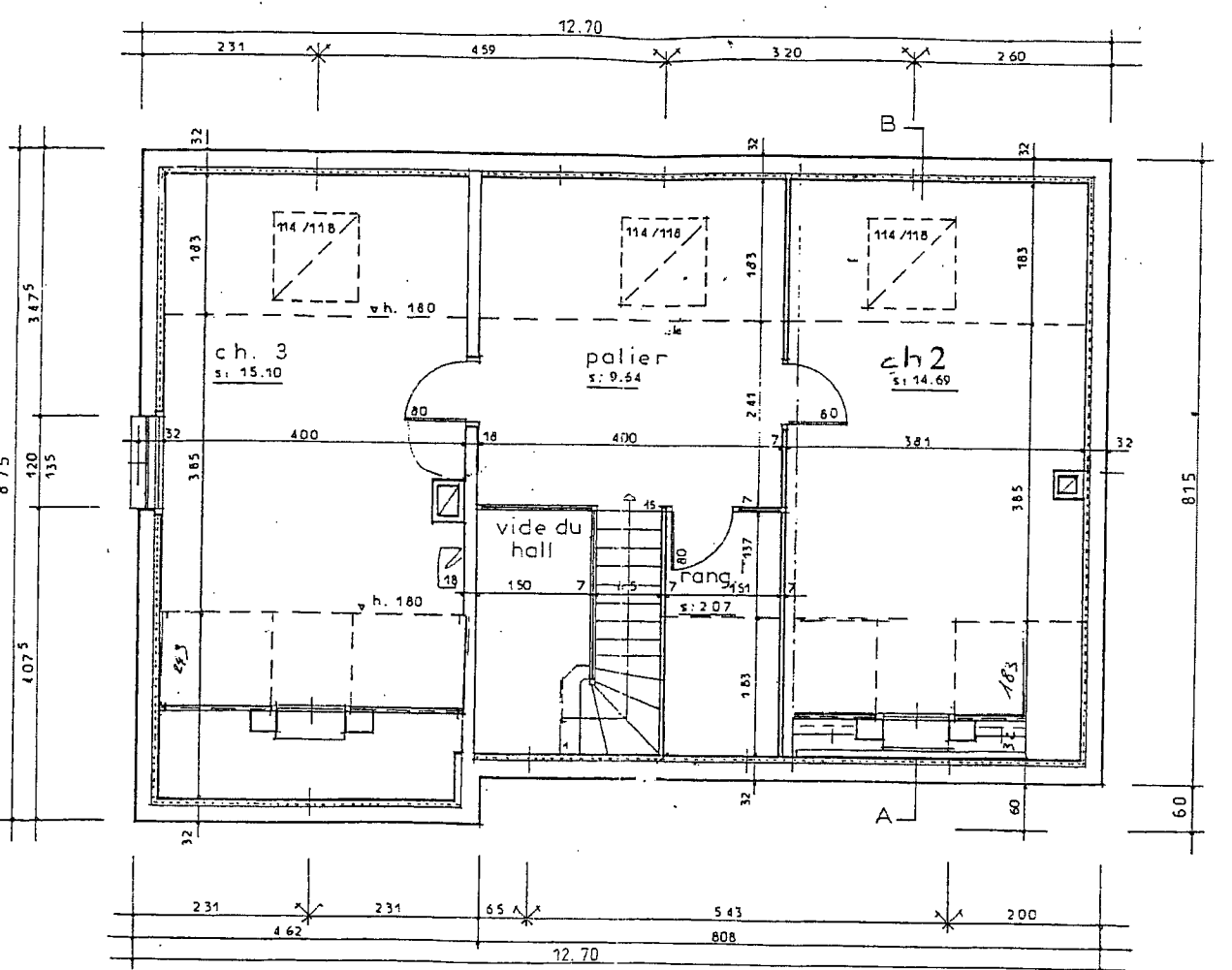
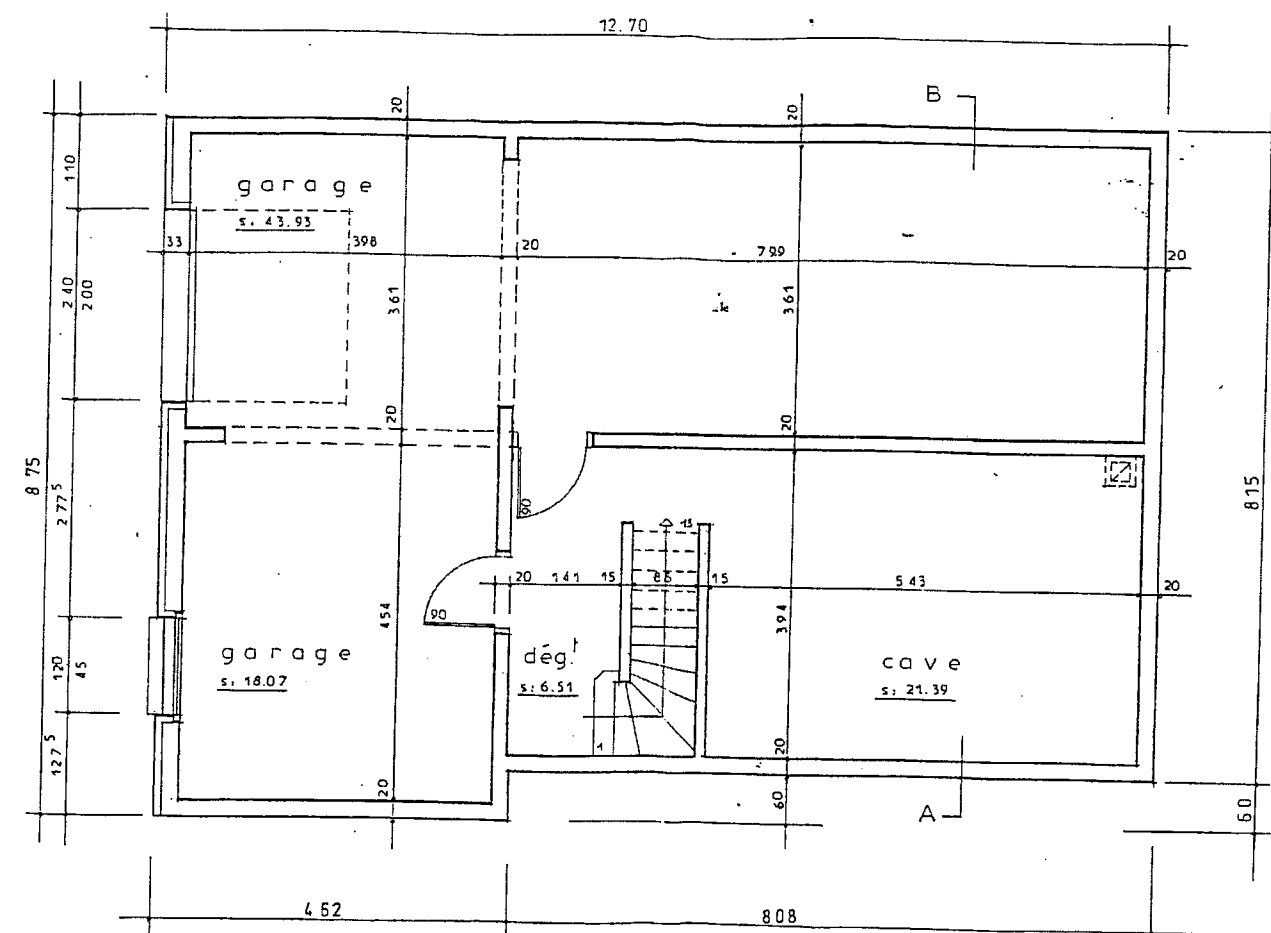
NE RIEN ECRIRE DANS CETTE PARTIE

Plans :

- Sous sol
- Rez de chaussée
- Etage



REZ DE CHAUSSEE
S.H.A.B. : 86.02 m²



ETAGE
S.H.A.B. : 41.50 m²

NE RIEN ECRIRE DANS CETTE PARTIE

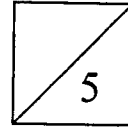
Partie 2 : Raccordement hydraulique de la chaudière au réseau existant.

15

Question 1 : Sur le schéma hydraulique de la chaufferie (ci contre), compléter le tracé des canalisations « aller chauffage » en rouge et « retour chauffage » en bleu. Le travail sera réalisé à la règle, avec soin.

Critères d'exigence :

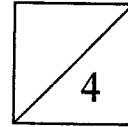
- La solution proposée est correcte (3 points)
- Les couleurs conventionnelles sont respectées (1 point)
- Le tracé est réalisé avec soin (1 point)



Question 2 : Sur le schéma hydraulique de la chaufferie (ci contre), placer le vase d'expansion et la soupape de sécurité en utilisant les symboles conventionnels.

Critères d'exigence :

- Le vase d'expansion est placé au bon endroit (1 point)
- Le symbole du vase d'expansion est correct (1 point)
- La soupape de sécurité est placée au bon endroit (1 point)
- Le symbole de la soupape de sécurité est correct (1 point)



Question 3 : La vanne 3 voies est-elle montée « en mélange » ou « en décharge » ? Justifier votre réponse.

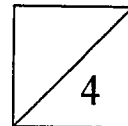
.....

.....

.....

Critères d'exigence :

- La réponse est correcte (2 points)
- La réponse est justifiée (2 points)



Question 4 : La pompe N°1 est dite « pompe de recyclage ». Quel est son rôle dans le circuit ?

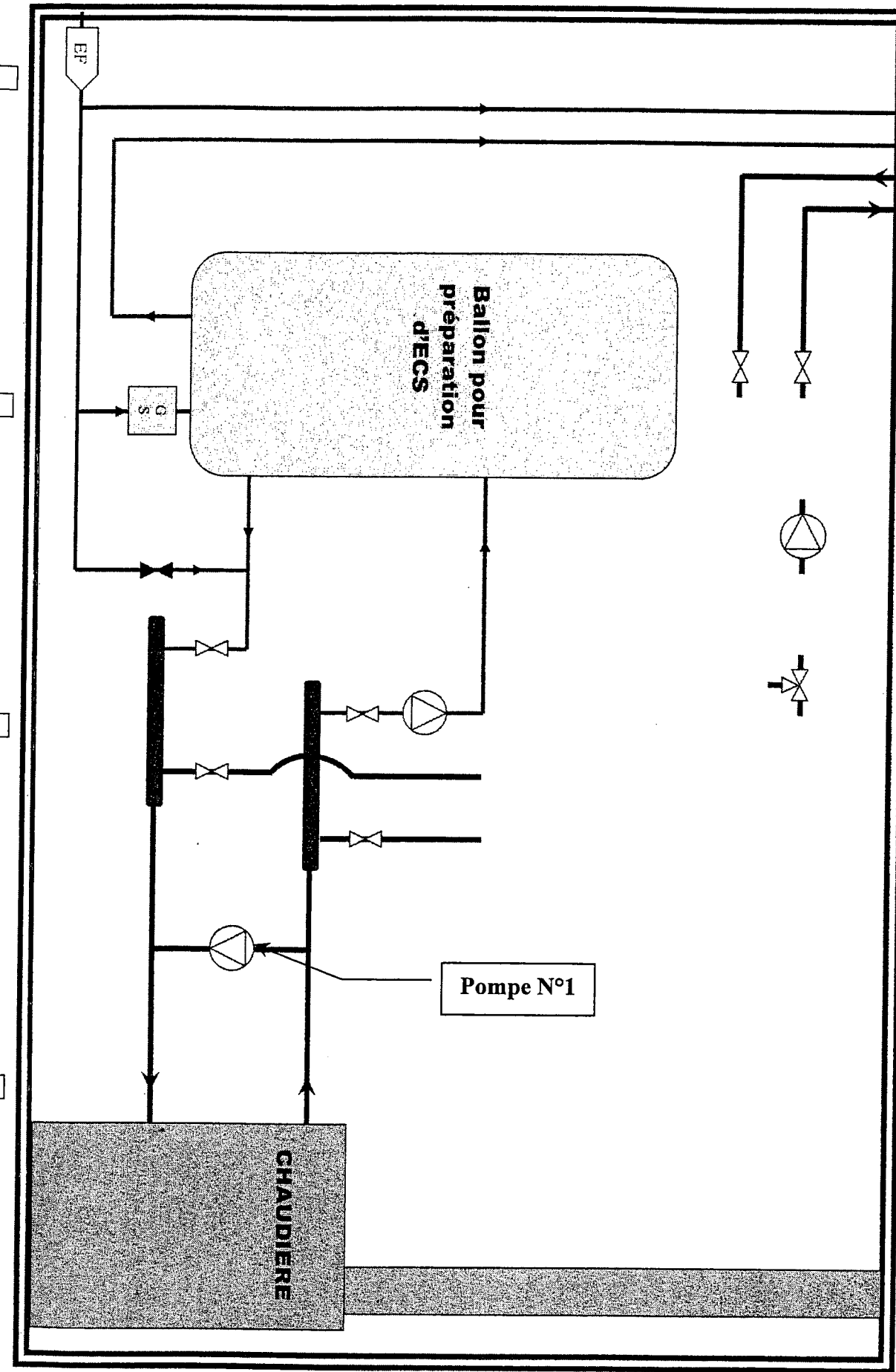
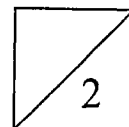
.....

.....

.....

Critères d'exigence :

- Le rôle de la pompe est expliqué correctement (3 points)



NE RIEN ECRIRE DANS CETTE PARTIE

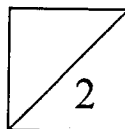
Partie 3 : Choix du vase d'expansion.

10

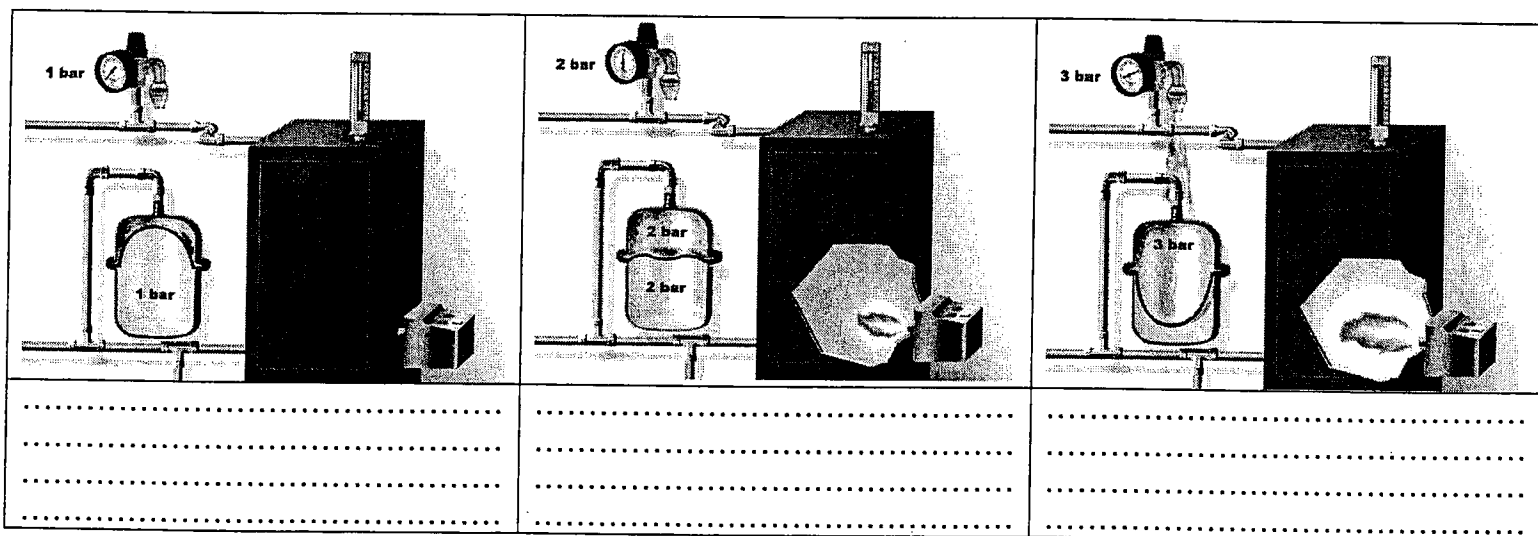
Question 1 : Expliquer le rôle du vase d'expansion dans le circuit de chauffage.

↳ Critères d'exigence :

- L'explication est juste et claire (2 points)

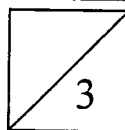


Question 2 : Dans le tableau ci-dessous, expliquer chacune des 3 phases de fonctionnement du vase d'expansion.



↳ Critères d'exigence :

- Chaque phase est correctement expliquée (3 points)



Question 3 : Après vidange complète du circuit de chauffage, vous relevez au compteur d'eau un volume de 300 Litres. La hauteur de l'installation est de 6 mètres. La température de fonctionnement de la chaudière est de 75°C. Déterminer la capacité, les dimensions, la référence et le prix du vase d'expansion approprié à l'installation. Indiquer sur les documents constructeurs les choix effectués.

Capacité :

Dimensions :

Référence :

Prix :

↳ Critères d'exigence :

- Le choix du vase est correct et les informations relevées sont justes (4 points)
- Le candidat a indiqué ses choix sur les documents constructeur (1 point)

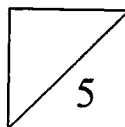
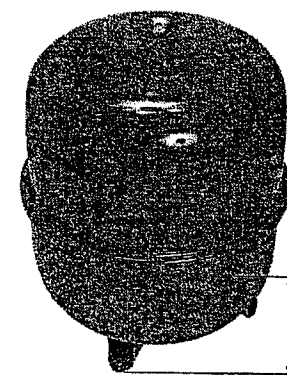


Tableau de sélection du vase d'expansion

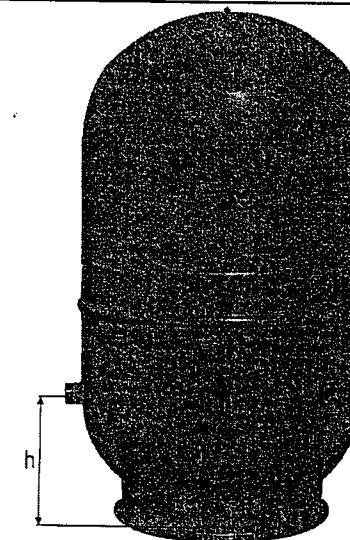
Hauteur statique de l'installation en m	Températures kW / litres			Type de vase litres / Bar
	75°C	90°C	100°C	
1 à 5 m	19,6 / 275	15,7 / 220	13,2 / 185	12 / 0,5
	29,2 / 410	23,5 / 330	19,6 / 275	18 / 0,5
	40,7 / 570	32,5 / 455	27,1 / 380	25 / 0,5
	57,8 / 810	45,7 / 640	37,8 / 530	35 / 0,5
5 à 10 m	15,7 / 220	12,5 / 175	10,3 / 145	12 / 1
	23,5 / 330	18,5 / 260	15,7 / 220	18 / 1
	32,5 / 455	26 / 365	21,7 / 305	25 / 1
	45,7 / 635	36,4 / 510	30,3 / 425	35 / 1
	65 / 910	52,1 / 730	43,5 / 610	50 / 1
10 à 15 m	33,9 / 475	27,5 / 385	22,8 / 320	35 / 1,5
	48,5 / 680	39,2 / 550	32,5 / 455	50 / 1,5
	78,5 / 1100	62,8 / 880	52,1 / 730	80 / 1,5



Vases 4 à 25 litres



Vases 35 et 50 litres avec pattes de fixation



Vases 80 litres sur socle

capacité litre	Prégonflage bar	Raccordement	Ø mm	Hauteur mm	h mm	Code	Prix
4	0,5	3/4" M	225	195	-	V004	25,25
8	0,5	3/4" M	220	295	-	V008	25,25
12	1	3/4" M	294	281	-	V012	25,25
18	1	3/4" M	290	400	-	V018	26,01
25	1	3/4" M	324	415	-	V025	31,91
35	1,5	3/4" M	404	387	119	V035	53,23
50	1,5	3/4" M	404	507	157	V050	73,31
80	2	3/4" M	450	608	150	V080	127,48

NE RIEN ECRIRE DANS CETTE PARTIE

Partie 4 : Commande des différents éléments de la chaufferie.

10

Question 1 : Compléter le bon de commande en donnant les références et prix unitaires de chaque appareil ou matériaux. Les documents constructeurs se trouvent aux pages 06, 07, 08, 09.

↳ Critères d'exigence :

- Les références correspondent au matériel choisi (3 points)
- Les prix unitaires sont corrects (3 points)
- Les calculs de prix total sont justes (2 points)

8

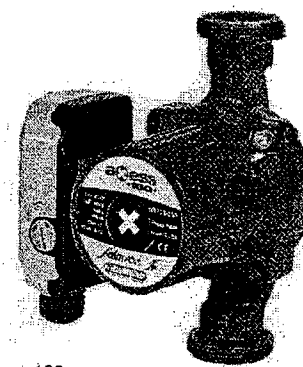
BON DE COMMANDE					
Fournisseur : DECEO PRO 2, avenue des ormes Z.A.C. du parc Olot 60104 CREIL Cedex			Client : Atout Plomberie 5 impasse du chat 60000 BEAUVAIS		
Le : _____		A : _____			
Désignation	Référence ou Type	Prix unitaire	Quantité	Remise	Prix total
Chaudière Fioul/Gaz de 20 kW avec tableau de régulation			1	10%	
Vase d'expansion de 18L			1		
Système de fixation du vase d'expansion avec soupape et purgeur			1	50%	
Pompe NXL***53-25 P-H			2		
Brûleur Gaz de 20 kW 1 allure			1	20%	
Tube d'acier noir 1"	TAN-26-34-6,4m	33 €	1		
Vannes d'arrêt sphérique 1" F-F (26-34)			2		
TOTAL					

Question 2 : Les prix donnés dans le bon de commande sont Hors Taxe (H.T.). En rénovation, la T.V.A. appliqué à ce type de marchandise est de 5,5%. Calculer le prix total Toutes Taxes Comprises (T.T.C.). (Le détail des calculs est demandé)

↳ Critères d'exigence :

- Le résultat est juste (1 point)
- Les calculs sont détaillés (1 point)

2



Access 180



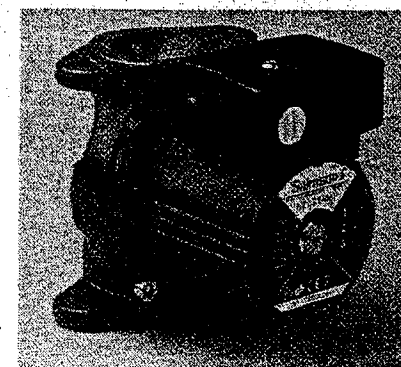
NXL***

CIRCULATEUR DOMESTIQUE ENTRAXE 180 SANS RACCORD UNION

Réf. Pro	Code national	Désignation	Code Fournisseur	Code CEDEO	Prix public H.T. conseillé
9128	1388726	Axess-180 sans RU	4073526	0453747	181,65
10909	1324958	NXL***13-25 P-H	4028816	0316816	161,15
8098	1063453	NXL***13-25 P-H	4028816	0316816	161,15
8549	1063454	NXL***13-25 P-H	4028816	0316816	161,15
8997	1063456	NXL***13-25 P-H	4029127	0316819	179,04
8997	1063457	NXL***13-25 P-H	4029127	0316819	179,04
14060	1598358	NXL***53-25 P-H	4030179	0479825	279,79
14060	1063459	NXL***53-25 P-H	4029117	0316822	179,04

CIRCULATEUR DOMESTIQUE ENTRAXE 130 SANS RACCORD UNION

Réf. Pro	Code national	Désignation	Code Fournisseur	Code CEDEO	Prix public H.T. conseillé
15751	1622987	universel AXESS 130 NYI53-25P H9	4076514	0481269	210,01
9893	1617119	NYL***13-25 P H9	4028815	0316818	131,90
9893	1063455	NYL***13-25 P H9	4028815	0316818	131,90
10230	1063458	NYL***13-25 P H9	4029127	0316819	179,04
14963	1617121	NYL***53-15 P H9	4030213	0481139	199,50
14963	1617120	NYL***53-15 P H9	4030213	0481139	199,50



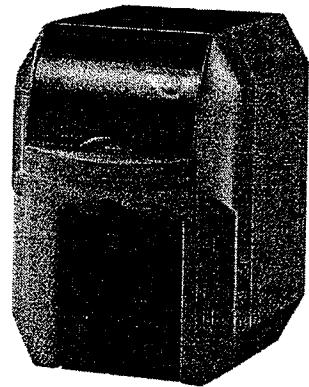
CIRCULATEUR DOMESTIQUE ENTRAXE 120 À BRIDES

Réf. Pro	Code national	Désignation	Code Fournisseur	Code CEDEO	Prix public H.T. conseillé
9893	1279581	NZL 13-40 P sans CB	4044020	0425023	131,90
10230	1532030	NZL 13-40 P sans CB	4044020	0425023	131,90

NE RIEN ECRIRE DANS CETTE PARTIE

DOCUMENTS CONSTRUCTEURS AVEC TARIFS POUR CHAUDIERE ET BRÛLEUR

PKX 150 PKR 150



Chaudière fioul/gaz Chauffage seul de 16 à 39 kW basse température à équiper d'un brûleur

PERFORMANCES SELON RT2000
Type de générateur : chauffage seul
Type de chaudière : basse température
Brûleur : sans
Energie utilisée : mixte (fioul ou gaz)
Réf. "Certificat CE" : CE 1312BM3528
Evacuation combustion : cheminée
Temp. mini. retour : aucune
Temp. mini. départ : 30°C



90/396 CEE Directive Appareils à gaz
92/42 CEE Directive Rendement
73/23 CEE Directive Basse tension
89/336 CEE Directive Compatibilité électromagnétique

Descriptif technique

- Chaudière en fonte à haut rendement de combustion
- fonctionnement à basse température modulée
- corps de chauffe en fonte spéciale eutectique avec circuit de fumées à 3 parcours en série
- rendement de combustion jusqu'à 94 %
- faible niveau sonore
- isolation renforcée : 100 mm
- socle multifonctionnel équipé de 4 pieds réglables, d'ouvertures pour passage de barres de manœuvre et de poignées de manutention
- tableau de commande "système tiroir"
- 2 tableaux au choix incluant tous d'origine la priorité d'eau chaude sanitaire

PKX : avec tableau standard (voir p. 142)

PKR : avec tableau équipé d'une régulation CE-tronic 3^e (voir p. 142)

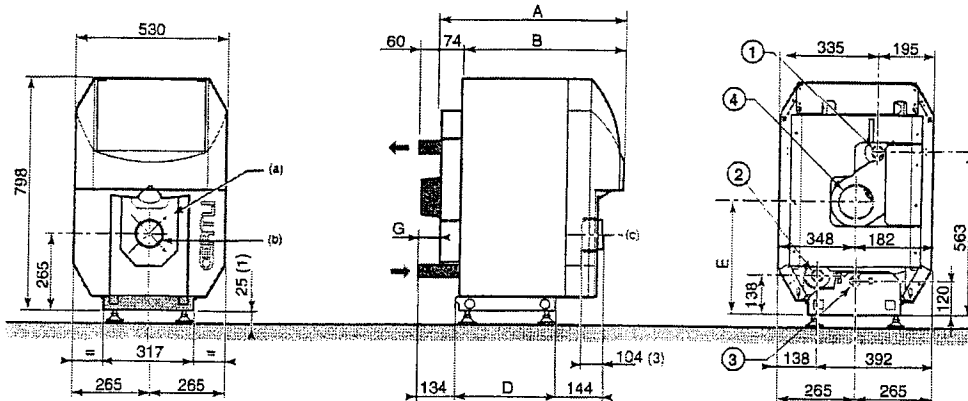
Colisage 3 colis :

- corps de chauffe assemblé, avec accessoires
- habillage + isolation + socle avec pieds réglables
- tableau de commande

Conditions d'utilisation

Pression de service maximale : 4 bar
Température de service maximale : 100°C
Thermostat de sécurité : 110°C
Thermostat réglable de 30 à 90°C

Encombrement des chaudières



8577F012B

Dimensions des PKX 150

Type	Encombrement (en mm)					
	A	B	D	E	ØF	G
PKX/R 153	637	563	330	390	125	18
PKX/R 154	764	690	457	390	125	18
PKX/R 155	891	817	584	390	125	18
PKX/R 156	1018	944	711	379	153	77

- ① Départ chauffage R 1 1/4
- ② Retour chauffage R 1 1/4
- ③ Robinet de vidange et de remplissage
raccordement pour tuyau Ø int. 14 mm
- ④ Buse de fumée Ø F

R = Filetage

(1) Pieds réglables : cote de base 25 mm ; réglage possible de 25 à 40 mm.

(3) Epaisseur de la porte avec isolation

(a) 4 taraudages Ø M8 sur Ø 150

4 pointages sur Ø 170

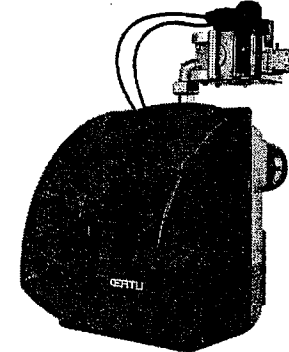
(b) Perçage au Ø 110, prédécoupage au Ø 130

(c) Axe brûleur

Type	PKX 153	PKX 154	PKX 155	PKX 156	
Puissance utile	kW	16 à 21	21 à 27	27 à 33	33 à 39
Code		100002033	100002034	100002035	100002036
Prix HT	€	1 566	1 712	1 873	2 025

Type	PKR 153	PKR 154	PKR 155	PKR 156	
Puissance utile	kW	16 à 21	21 à 27	27 à 33	33 à 39
Code		100002037	100002038	100002039	100002050
Prix HT	€	2 029	2 175	2 336	2 488

Elios OES 150 G



Brûleur gaz de 16 à 79 kW écologique



90/396 CEE Directive Appareils à gaz
73/23 CEE Directive Basse tension
89/336 CEE Directive Compatibilité électromagnétique
N° d'homologation 0085BM0348
Classe 3 (NOx < 80 mg/kWh)

Descriptif technique

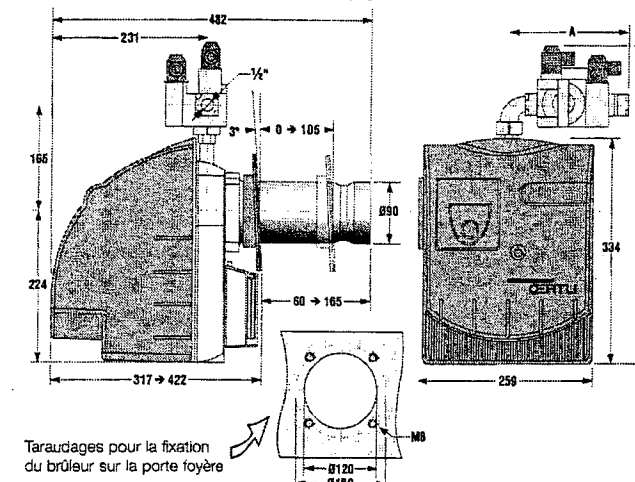
Les brûleurs de la gamme OES 150 G sont des brûleurs gaz compacts, à allumage électronique, à fonctionnement à une allure avec système DUOPRESS®, aux performances élevées et à faible niveau sonore. Ils sont livrés câblés et équipés d'une bride coulissante pour un montage facile sur la chaudière. L'ensemble des composants est regroupé sur une platine. La position de maintenance optimale, permet un accès facile à toutes les parties vitales du brûleur et notamment la tête de combustion. La maintenance et les réglages sont aisés, grâce à une clef six pans, livrée avec le brûleur.

La surveillance de flamme se fait par sonde d'ionisation. Le coffret électrique de sécurité permet la réalisation de diagnostics sur le fonctionnement. Testés et pré-réglés à chaud en usine, ils sont livrés avec leur ligne de gaz à raccordement rapide et réversible. OES 151 GE : de 16 à 52 kW
OES 155 GE : de 38 à 79 kW
Alimentation : - Catégorie II2EsI3P
- Gaz naturel 20/25 - 300 mbar
G20 et G25
- Propane (kit de transformation en option)

Colisage 1 colis

- livré avec prise Wieland (7 pôles)

Encombrement des brûleurs

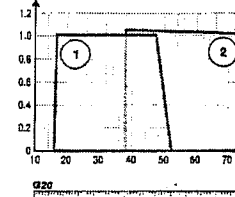


Taraudages pour la fixation du brûleur sur la porte foyer

Courbes de puissance à 400 m d'altitude

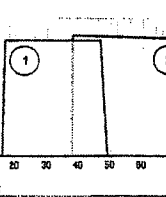
Gaz G20 - 20 mbar

(mbar) Contre pression foyer

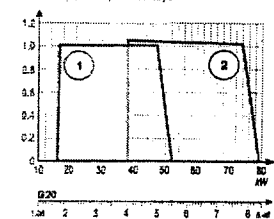


Gaz G25 - 25 mbar

(mbar) Contre pression foyer



Gaz G20/25
OES 151 GE : 30 à 70 mbar
OES 155 GE : 30 à 300 mbar
(mbar) Contre pression foyer



Fonctionnement à 1 allure

Type	Type de gaz	OES 151 GE	OES 155 GE
Puissance en fonction du type de gaz	kW	16 à 52	38 à 79
	G 20/20 mbar	16 à 49	38 à 74
	G 25/25 mbar	16 à 52	38 à 79
	G 20/30-70 mbar	16 à 52	38 à 79
	G 25/30-70 mbar	16 à 52	38 à 79
	G 20/30-300 mbar	107580FA	107590FA
	G 25/30-300 mbar	107580FA	107590FA
Code		107580FA	107590FA
Prix HT	€	1 217	1 414

Classe de combustion III
NOx < 80 mg/kWh

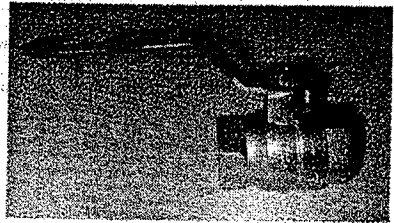
NE RIEN ECRIRE DANS CETTE PARTIE

DOCUMENTS CONSTRUCTEURS AVEC TARIFS POUR VANNES ET SUPPORT DE VASE



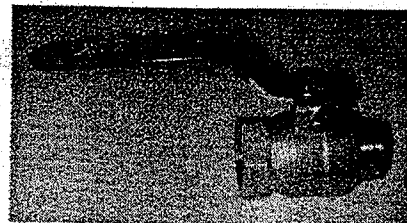
VANNE À SPHÈRE DOUBLE MÂLE

Réf. Pro	Code national	Désignation	Code Fournisseur	Code CEDEO	Prix public H.T. conseillé
126	1540295	12x17	VBSMM3/8	0477624	2,10
245	1540297	20x27	VBSMM3/4	0477626	4,08
688	1540299	33x42	VBSMM1"1/4	0477628	11,47
1646	1540301	50x60	VBSMM2"	0477630	27,43



VANNE À SPHÈRE DOUBLE FEMELLE

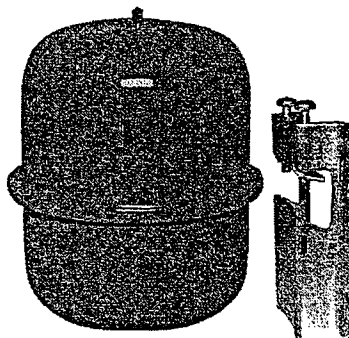
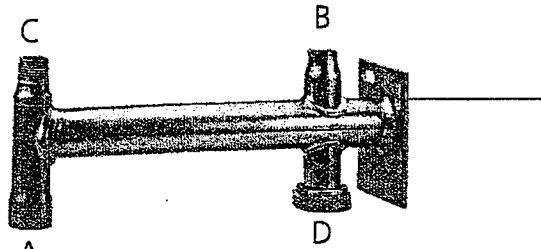
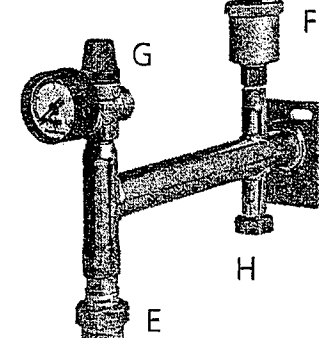

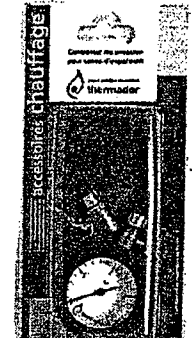
Réf. Pro	Code national	Désignation	Code Fournisseur	Code CEDEO	Prix public H.T. conseillé
125	1540285	12x17	VBSFF3/8	0477614	2,08
239	1540287	20x27	VBSFF3/4	0477616	3,98
635	1540289	33x42	VBSFF1"1/4	0477618	10,58
1381	1540291	50x60	VBSFF2"	0477620	23,02



VANNES À SPHÈRE MÂLE FEMELLE

Réf. Pro	Code national	Désignation	Code Fournisseur	Code CEDEO	Prix public H.T. conseillé
131	1540315	12x17	VBSMF3/8	0477634	2,18
249	1540317	20x27	VBSMF3/4	0477636	4,15
646	1540320	33x42	VBSMF1"1/4	0477638	10,77
1575	1540324	50x60	VBSMF2"	0477640	26,25

Accessoires

	Emballage	Référence	Prix
 <p>Support mural pour vase d'expansion (jusqu'à 18 l)</p>		SUPVAS	8,32
 <p>Potence pour support mural de vase jusqu'au 25 litres. Permet le raccordement :</p> <ul style="list-style-type: none"> A o vase (avec ou sans raccord rapide) 3/4" F B o purgeur d'air 3/8" F C o soupape (sur départ uniquement) 1/2" M D o circuit chauffage écrou tournant 3/4" F 	4	ZSM	25,73
 <p>Potence équipée avec accessoires montés :</p> <ul style="list-style-type: none"> E o raccord rapide pour vase F o purgeur d'air 3/8" F G o soupape 1/2" ZM NF H o circuit chauffage écrou tournant 3/4" F 	1	ZSMC	61,77
 <p>Raccord rapide pour démontage du vase sans vidange de l'installation</p>	50	ZR558	14,97
 <p>Contrôleur de pression (0 à 4 bar)</p>	-	ZCP	28,46

NE RIEN ECRIRE DANS CETTE PARTIE

Question 1 : Citer 3 aménagements présents sur votre véhicule de fonction pour assurer le transport de votre matériel de soudage (bouteilles d'acétylène et d'oxygène) en toute sécurité. Justifier chacune de vos réponses.

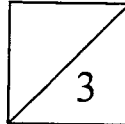
.....

.....

.....

↳ Critères d'exigence :

- Les 3 aménagements sont donnés (1,5 points)
- Les explications sont justes et claires (1,5 points)



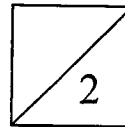
Question 2 : Nommer 2 protections individuelles qui vous sont nécessaires avant d'entreprendre vos travaux de soudage. Expliquer le rôle de chaque protection.

.....

.....

↳ Critères d'exigence :

- Les 2 protections sont données (1 point)
- Le rôle de chaque protection est compris (1 point)

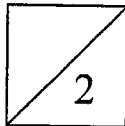


Question 3 : Désigner les pressions d'utilisation pour l'oxygène et l'acétylène.

- Pression de l'oxygène : 5 Bars 0,5 Bars 1,5 Bars
- Pression de l'acétylène : 5 Bars 0,5 Bars 1,5 Bars

↳ Critères d'exigence :

- Les réponses sont justes (2 points)



Question 4 : Donner le nom du matériel que vous allez utiliser pour le transport en toute sécurité de la chaudière (145 kg) lors de la réception du matériel. Indiquer sur la figure ci-contre la position à adopter pour transporter le brûleur (15 kg). Expliquer cette position.

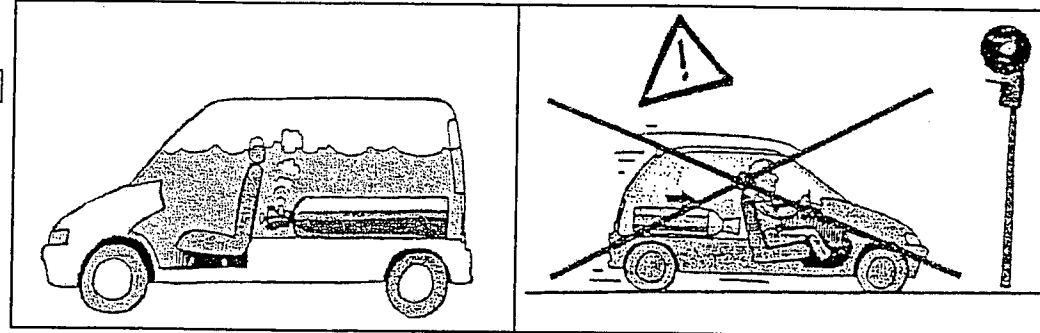
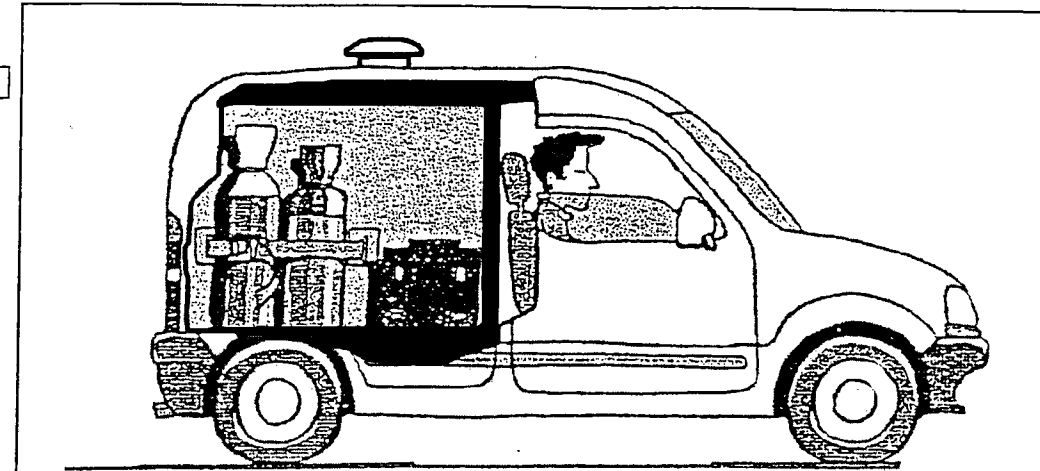
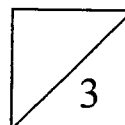
.....

.....

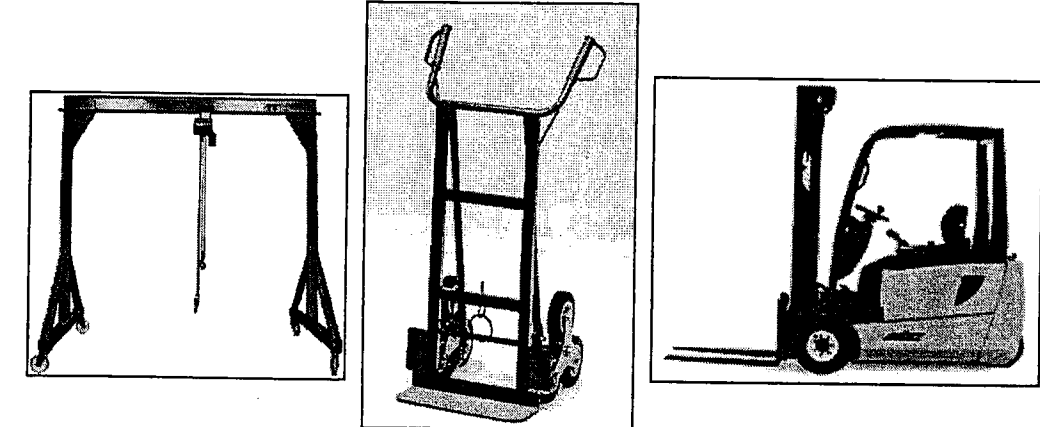
.....

↳ Critères d'exigence :

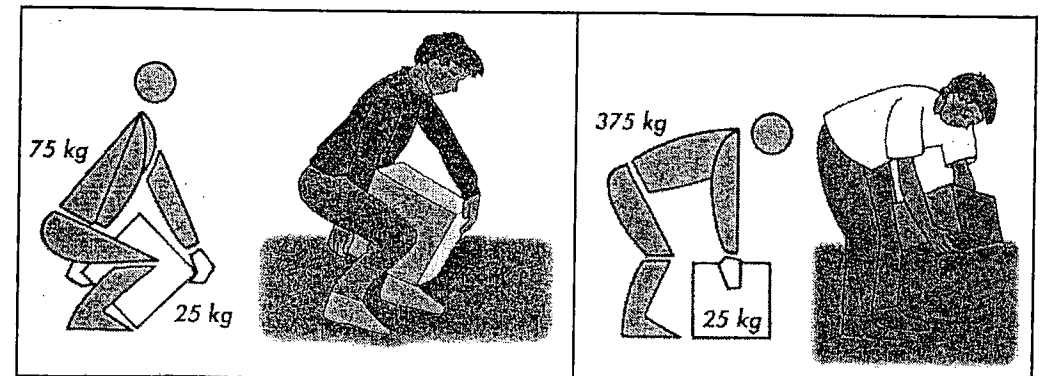
- Le nom de l'appareil de transport est juste (1 point)
- La position adoptée est correcte (1 point)
- L'explication est juste et claire (1 point)



Appareils de manutention



Position de manutention



Position N°1

Position N°2

NE RIEN ECRIRE DANS CETTE PARTIE

NE RIEN ECRIRE DANS CETTE PARTIE

Operation à réaliser	Ordre Chronologique	Outillage et documentation nécessaires
Ajuster le brûleur en fonction du rendement de la chaudière		
Allumer l'interrupteur de la chaudière		
Analyser les fumées produites par la chaudière avec l'analyseur de fumées	12	
Attendre que la chaudière atteigne sa température d'utilisation	10	
Ouvrir la vanne d'alimentation en gaz		
Ouvrir la vanne de remplissage du réseau jusqu'à une pression d'1 Bar	3	Néant
Ouvrir la vanne de remplissage du réseau pour faire l'appoint en eau jusqu'à 1 Bar		
Ouvrir tous les robinets et les tés de réglage des radiateurs		
Purger tous les radiateurs		
Régler le té de réglage de chaque radiateur à l'aide d'abaques	6	
Régler les paramètres de la régulation de la vanne 3 voies	15	
Régler les robinets thermostatiques à la valeur désirée par le client		Documentation technique des robinets thermostatiques
Vérifier de la ventilation haute et basse	7	
Vérifier le fonctionnement de l'aquastat, de la sonde de ionisation et des pressostats gaz	14	Multimètre
Vérifier que tous les purgeurs des radiateurs sont fermés	1	

Partie 6 : Mise en service du réseau hydraulique de chauffage. 15

Question 1 : À l'aide du tableau ci-contre, indiquer l'ordre chronologique des opérations à réaliser pour mettre en service le réseau hydraulique de chauffage.

↳ Critères d'exigence :

- L'ordre chronologique est respecté (7 points)

7

Question 2 : À l'aide du tableau ci-contre, donner l'outillage et la documentation nécessaire pour chaque opération à réaliser.

Liste de l'outillage et de la documentation disponible.

Outillage	Tournevis ; Clé 6 pans ; Clé à molette ; Multimètre ; Analyseur de fumées ; Clé à purgeur.
Documentation	Documentation technique des robinets thermostatiques ; Abaque de réglage des tés ; Documentation technique de la régulation ; Documentation technique de la chaudière ; Diagramme d'Oswald.

↳ Critères d'exigence :

- L'outillage et la documentation sont appropriés (6 points)

6

Question 3 : Expliquer ce que représente le rendement énergétique d'une chaudière.

.....

.....

.....

.....

↳ Critères d'exigence :

- L'explication est juste et claire (2 points)

2

Partie 7 : Tri sélectif des déchets.

10

Votre intervention est à présent terminée. Conformément à la réglementation, vous devez effectuer le tri sélectif de vos déchets en utilisant des conteneurs appropriés. Pour vous aider, on vous fournit les directives préconisées par le service « Aménagement, Habitat et Environnement » de votre département, paru dans le cadre du « Plan départemental de gestion des déchets de chantier du bâtiment et des travaux publics ».

Question 1 : Citer les 4 groupes de déchets définis par le document ci-contre.
Donner pour chaque groupe la définition des déchets.
Donner pour chaque groupe 3 exemples de déchets liés au BTP.

Groupe	Définition	Exemples
.....
.....
.....
.....
.....

Critères d'exigence :

- Les 4 groupes sont clairement définis (Nom et définition) (4 points)
- Les exemples sont justes et judicieux (2 points)

6

Question 2 : À l'aide du tableau suivant, trier les déchets de votre chantier.
Pour cela, pour chaque déchet, préciser le groupe « D.I.S., D.I., D.I.B., D.E ».

NOM DES DECHETS	GROUPE
Chutes de tube de cuivre	
Chutes de tube d'acier noir	
Cartons d'emballage	
Plastiques d'emballage	
Polystyrène d'emballage	
Palette de bois	
Boîte de décapant vide	
Pot de peinture vide	

Critères d'exigence :

- Le tableau est correctement rempli (4 points)

4

PLAN DEPARTEMENTAL DE GESTION DES DECHETS DE CHANTIER DU BÂTIMENT ET DES TRAVAUX PUBLICS

2.1.3.1. Définition des catégories de déchets identifiés dans le BTP

2.1.3.1.1. Déchets Inertes (DI)

Ils ne se décomposent pas, ne brûlent pas et ne produisent aucune réaction physique, chimique ou biologique de nature à nuire à l'environnement. Leur nuisance est uniquement visuelle : pierre naturelle, terre non souillée, béton, céramique, verre classique, laines minérales...

2.1.3.1.2. Déchets Industriels Banals (DIB)

Ils sont susceptibles de se dégrader par fermentation, oxydation ou combustion. Leurs impacts sur l'environnement sont réels sans pour autant présenter des risques pour la santé humaine : métaux, verres spéciaux, bois, plastiques, quincaillerie... Ils sont générés par les entreprises industrielles ou artisanales. Ils sont assimilables aux déchets ménagers, s'ils sont collectés et traités dans les mêmes conditions. Il sera alors question de Déchets Ménagers Assimilés (DMA).

2.1.3.1.3. Déchets Dangereux ou Déchets Industriels Spéciaux (DIS)

Ils sont susceptibles d'avoir un impact important sur la santé et l'environnement, car ils contiennent des produits nocifs en concentration plus ou moins forte : certains bois traités (sels de CCA, créosote...), amiante, certaines peintures et vernis, produits chimiques divers et emballages souillés par des DIS...

L'amiante fait l'objet, en raison de ses effets cancérigènes, de dispositions réglementaires pour limiter l'exposition de la population et des travailleurs. Le risque encouru est d'autant plus élevé que le matériau amianté est susceptible d'émettre des fibres ; c'est pourquoi on distingue deux catégories de matériaux :

- **les produits friables** : Ils sont susceptibles d'émettre des fibres d'amiante sous l'effet de chocs, de vibrations ou de mouvements d'air.

Ex : flocages - calorifugeages - bourre d'amiante en vrac - cartons d'amiante - tresses, bourrelets et textiles amiantés - enduits, plâtres amiantés - mortiers à faible densité (< à 1) - filtres à air, à gaz et à liquides...

Ces déchets sont considérés comme des DIS, ils doivent être accompagnés d'un bordereau de suivi imposé par l'arrêté du 4 janvier 1985 et éliminés en centre de stockage de déchets ultimes classe I (circulaire n°96-60 du 19 juillet 1996).

- **les produits non friables** : Ils ne sont pas susceptibles d'émettre des fibres d'amiante sous l'effet de chocs, de vibrations ou de mouvements d'air car l'amiante est lié ou fortement lié.

Ex : amiante-ciment - joints plats - vinyl-amiante - produits d'étanchéité - matières plastiques - colles, mastics, enduits et mortiers de forte densité (> à 1) - mousses chargées de fibres - revêtements routiers - canalisations d'évacuation d'eau - couvertures de bâtiments...

2.1.3.1.4. Les déchets d'emballages industriels et commerciaux non souillés (DE)

Il s'agit de tout produit, non souillé, constitué de matériaux de toute nature, destiné à contenir ou protéger des marchandises (allant des matières premières aux produits finis), permettant manutention et la distribution de ces dernières, du producteur au consommateur ou utilisateur et à assurer leur présentation".

NE RIEN ECRIRE DANS CETTE PARTIE