

CAP INSTALLATEUR THERMIQUE
EP2 RÉALISATION D'OUVRAGES COURANTS
SUJET – SESSION 2008

NE RIEN ÉCRIRE DANS CE CADRE

Académie : * Examen : Spécialité/option : Epreuve/sous épreuve : NOM : <small>(en majuscule, suivi s'il y a lieu, du nom d'épouse)</small> Prénoms : Né(e) le :	Session : Série : Repère de l'épreuve : N° du candidat : <small>(le numéro est celui qui figure sur la convocation ou liste d'appel)</small>
Appréciation du correcteur	
Note : 	

Il est interdit aux candidats de signer leur composition ou d'y mettre un signe quelconque pouvant indiquer sa provenance.

CAP Installateur Thermique	Code : 50 22713	Session 2008	SUJET
EPREUVE EP2 Réalisation d'ouvrages courants	Durée : 14h	Coefficient : 8	Page 1/4

MISE EN SITUATION

RACCORDEMENT D'UNE CHAUDIERE ET D'UN BALLON DE PREPARATION D'ECS.

Suite à un changement de matériel dans un pavillon, vous devez réaliser, en sous-sol, le raccordement de la nouvelle chaudière et du ballon de préparation d'ECS au réseau existant.

ON DONNE :

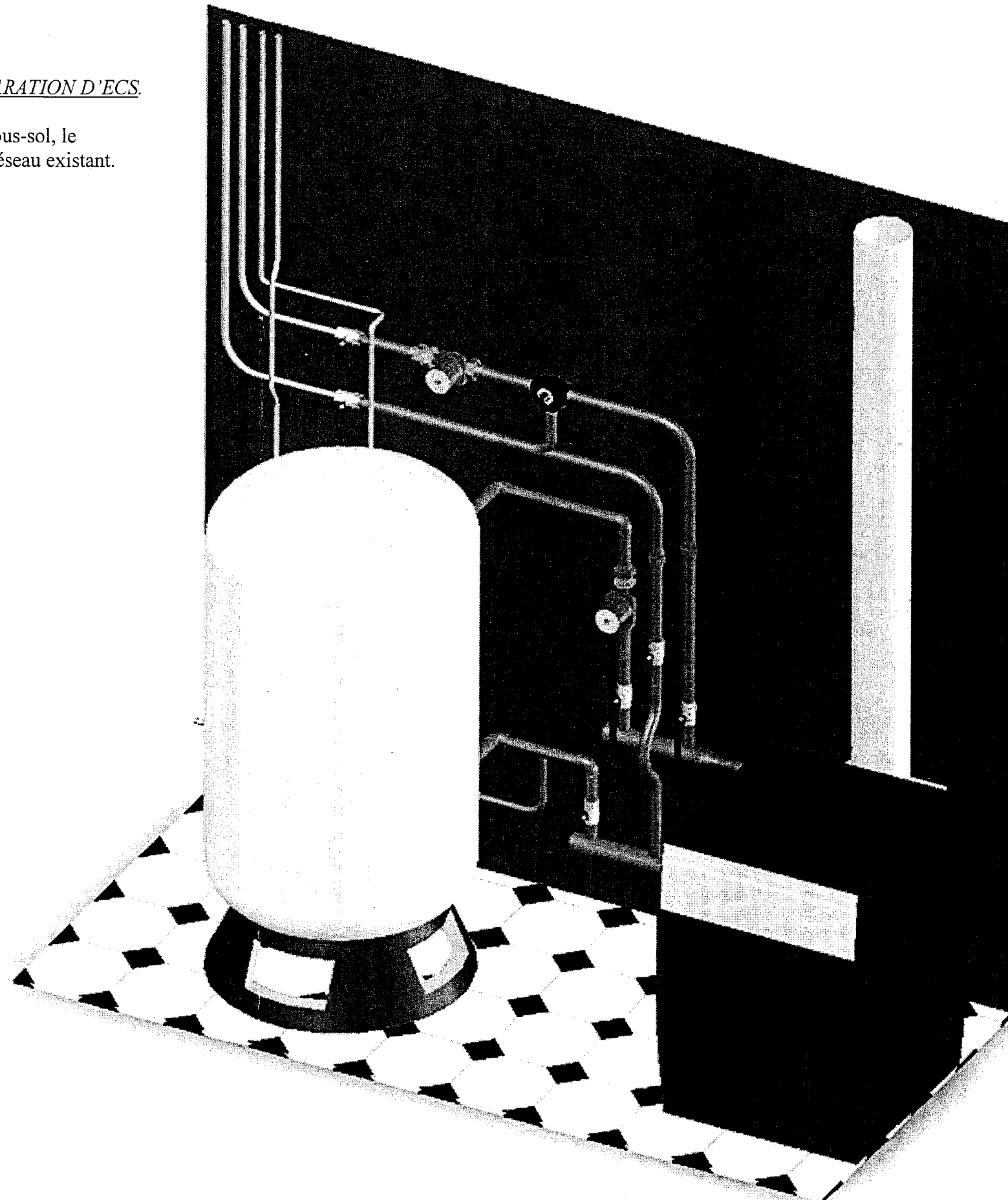
- Une vue d'ensemble de l'installation avec les équipements.
- Une vue d'ensemble de l'installation sans les équipements.
- Le plan de la partie de l'installation à réaliser.
- La liste des matériels et matériaux nécessaires à l'exécution de l'ouvrage.
- Les consignes pour la réalisation de l'ouvrage.
- Le barème de l'épreuve.

ON DEMANDE :

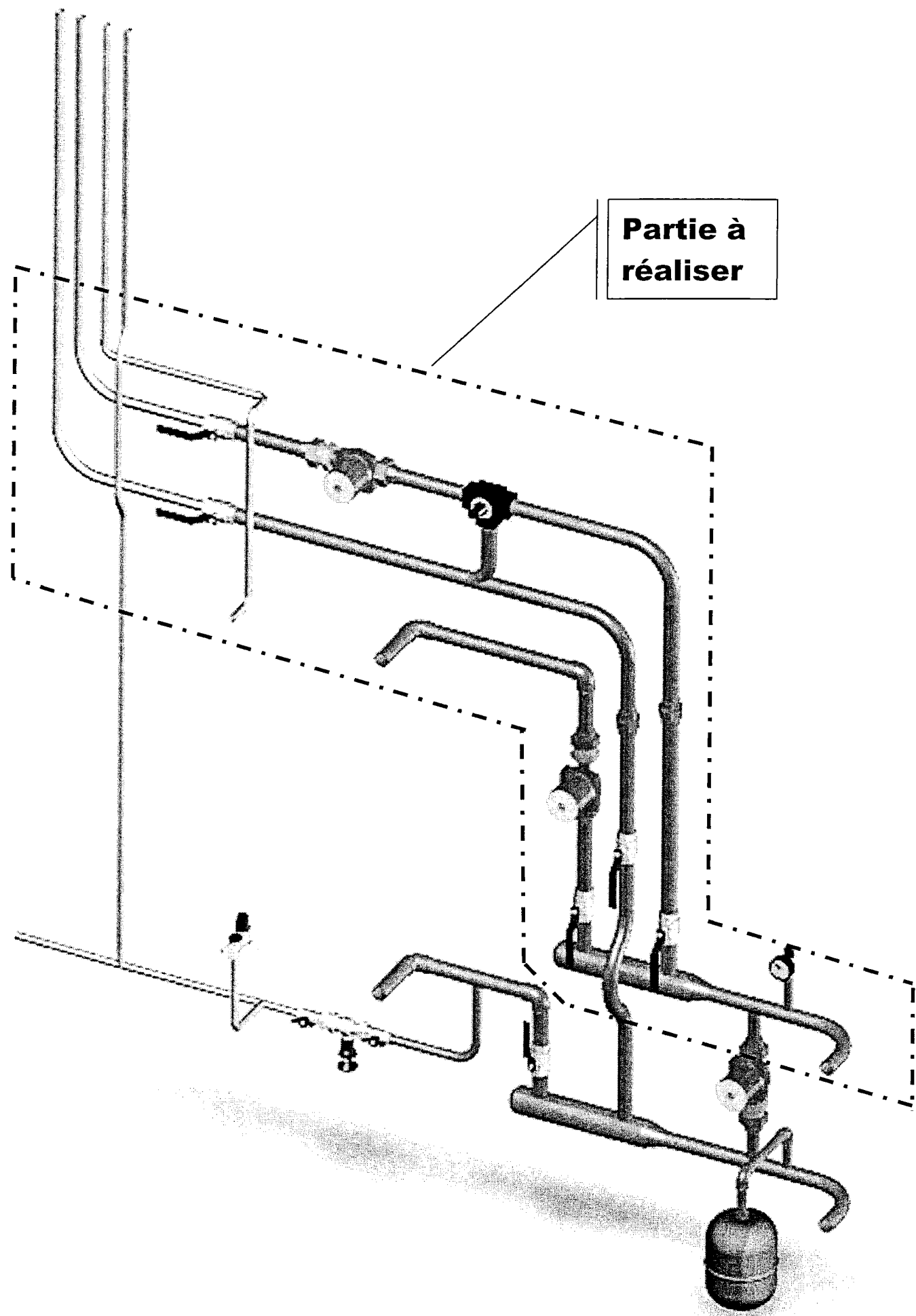
- Réaliser la partie de l'installation représentée sur le plan de la page 3.
- Tester l'étanchéité de l'installation réalisée.
- Nettoyer l'installation réalisée.

ON EXIGE :

- Respecter la disposition et les cotes avec une tolérance de ± 5 mm.
- Réaliser l'exercice dans les règles de l'art et dans le temps imparti.
- Respecter les règles de sécurité.
- Maintenir son poste de travail propre.



NE RIEN ECRIRE DANS CETTE PARTIE



Partie à réaliser

BAREME DE CORRECTION		
Désignation	Barème	Note Obtenue
Cotations		
Cote 1100	5	...
Cote 800	5	...
Cote 650	5	...
Cote 480	5	...
Cote 200	5	...
Cote 1090	5	...
Cote 70	5	...
Brasures cuivre (aspect)	5	...
Cintrages cuivre (équerrage, aspect)	10	...
Cintrages acier (équerrage, aspect)	10	...
Té 131 avec courbe 5D (équerrage, soudures, aspect)	15	...
Rétreintes à souder + Fond bombé (aspect, soudures)	10	...
Piquages à bords relevés (équerrage, soudure, aspect)	15	...
Piquages gueule de loup (équerrage, soudure, aspect)	15	...
Chapeau de gendarme (symétrie, écartement, planéité)	15	...
Présentation (Aspect de l'ensemble, propreté, pose des colliers)	30	...
TOTAL	160	...
Etanchéité 1 essai autorisé sans pénalité pour réparer A l'issue du 2ème essai, moins 5 points par fuite constatée (maximum -20 points)	pénalités	...
TOTAL		... / 160

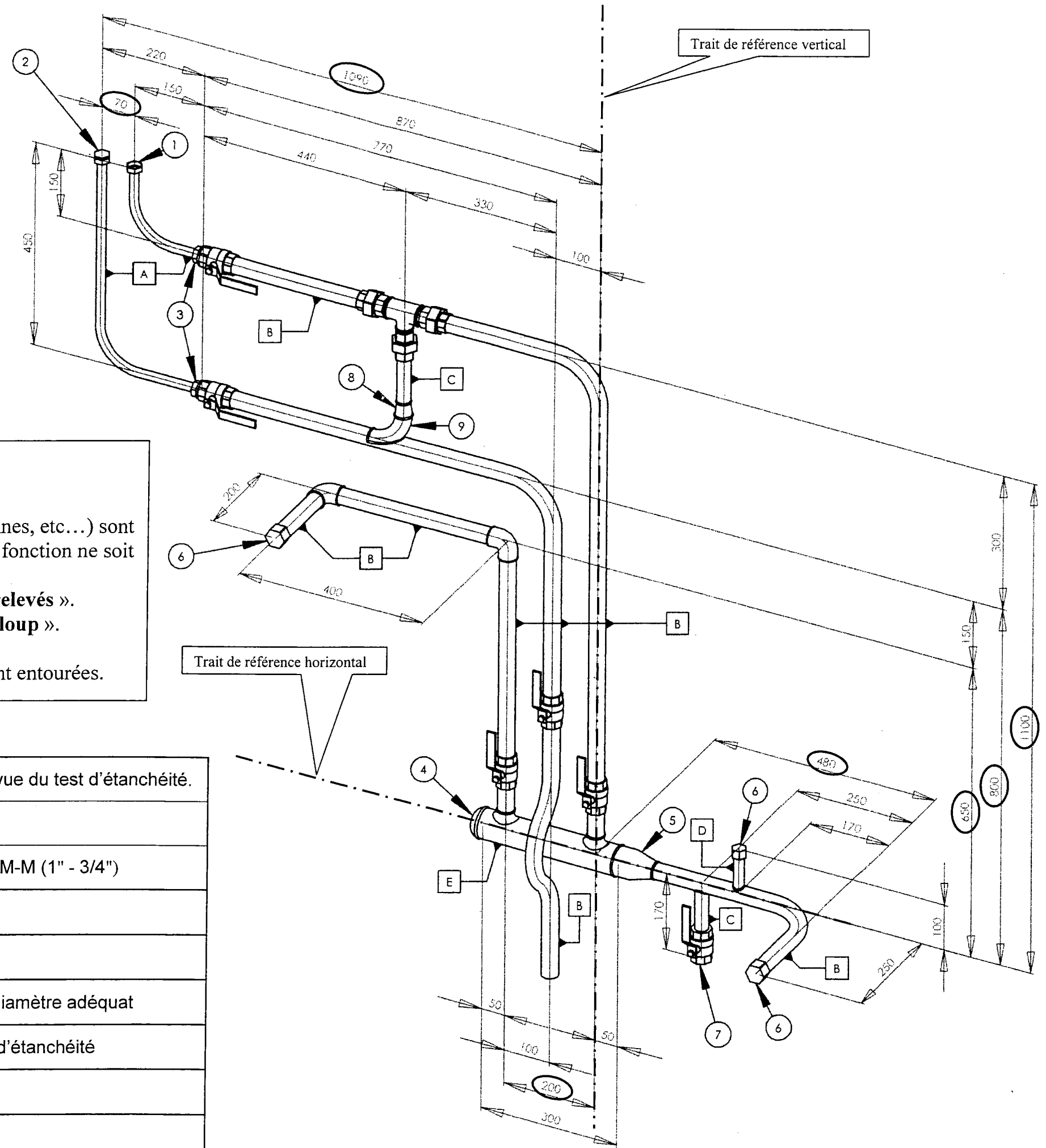
NE RIEN ECRIRE DANS CETTE PARTIE

A	Cuivre 18/1
B	T.A.N. 33,7 x 2,9 (1")
C	T.A.N. 26,9 x 2,9 (3/4")
D	T.A.N. 21,3 x 2,3 (1/2")
E	T.A.N. 60,3 x 3,2 (2")

Consignes :

- Les pompes sont supprimées pour l'exercice.
- Les éléments non cotés (Raccords union, Vannes, etc...) sont laissés à l'initiative du candidat sans que leur fonction ne soit entravée.
- Les piquages sur la nourrice sont « à bords relevés ».
- Les autres piquages sont de type « gueule de loup ».
- Les cotes sont exprimées en mm.
- Les côtes prises en compte dans le barème sont entourées.

1	Collet battu + Erou (3/4") pour le remplissage en vue du test d'étanchéité.
2	Collet battu + Erou (3/4" + Bouchon (3/4"))
3	Collet Battu du commerce (18/1 - 3/4") + Mamelon M-M (1" - 3/4")
4	Fond Bombé à souder (1")
5	Rétreinte à souder (2" - 1")
6	Extrémité à fileter et à fermer avec un bouchon au diamètre adéquat
7	Vanne (3/4") pour la vidange de la pièce après test d'étanchéité
8	Rétreinte à souder (1" - 3/4")
9	Courbe à souder 5D (1")



NE RIEN ECRIRE DANS CETTE PARTIE