

CORRIGÉ

Ces éléments de correction n'ont qu'une valeur indicative. Ils ne peuvent en aucun cas engager la responsabilité des autorités académiques, chaque jury est souverain.

DANS CE CADRE

NE RIEN ÉCRIRE

Académie :	Session :
Examen :	Série :
Spécialité/option :	Repère de l'épreuve :
Epreuve/sous épreuve :	
NOM :	
(en majuscule, suivi s'il y a lieu, du nom d'épouse)	
Prénoms :	N° du candidat <input type="text"/>
Né(e) le :	(le numéro est celui qui figure sur la convocation ou liste d'appel)

CORRIGÉ

CAP Installateur Thermique	Durée : 2 Heures	Coefficient : 4	SUJET 4
EP3 Contrôle / Mise en service	Code : 5022713	Session Juin 2008	Page 1 sur 6

SITUATION D'ÉVALUATION N°4

BRÛLEUR FIOUL

Toutes les manipulations sont faites sous la surveillance d'un formateur
Le candidat n'effectuera aucune mise sous tension.

<i>RECAPITULATIF DES NOTES</i>	
Question 1	/10
Question 2	/10
Question 3	/15
Question 4	/5
Question 5	/15
Question 6	/15
Question 7	/10
TOTAL	/80

Problématique :

Vous devez intervenir sur le brûleur fioul d'une chaudière en panne.
Après dépose du brûleur et analyse du problème, vous décidez de procéder au changement du gicleur.
Après avoir effectué les réglages selon les valeurs d'usine prescrites par le fabricant, vous remontez le brûleur sur la chaudière.

Vous avez à votre disposition :

- Le schéma de l'installation complète.
- Une caisse à outils.
- La documentation du brûleur.
- Un gicleur de rechange.
- Un réglet.

Etapas à réaliser :

1- Repérer sur le plan et sur l'installation les éléments suivants :

- Chaudière
- Brûleur
- La cheminée d'extraction des fumées
- L'alimentation en fioul (aller et retour)
- La vanne d'alimentation en fioul

↳ Critères d'exigence :

- Le repérage sur le plan est correct (5 points)
- Le repérage sur l'installation est correct (5 points)

/10

2- Déposer le brûleur avec précaution en position maintenance ou sur un plan de travail en utilisant les outils adéquats et la documentation technique du brûleur.

↳ Critères d'exigence :

- Le candidat sait comment déposer le brûleur (5 points)
- La dépose est faite avec précaution (5 points)

/10

3- Repérer sur le schéma du brûleur et sur le brûleur les éléments suivants :

- Le gicleur.
- Les électrodes d'allumage.
- Le volet d'air.
- L'accroche flamme.
- La cellule photo résistante.

Donner la fonction de chaque élément.

GICLEUR : PULVERISER LE FIOUL

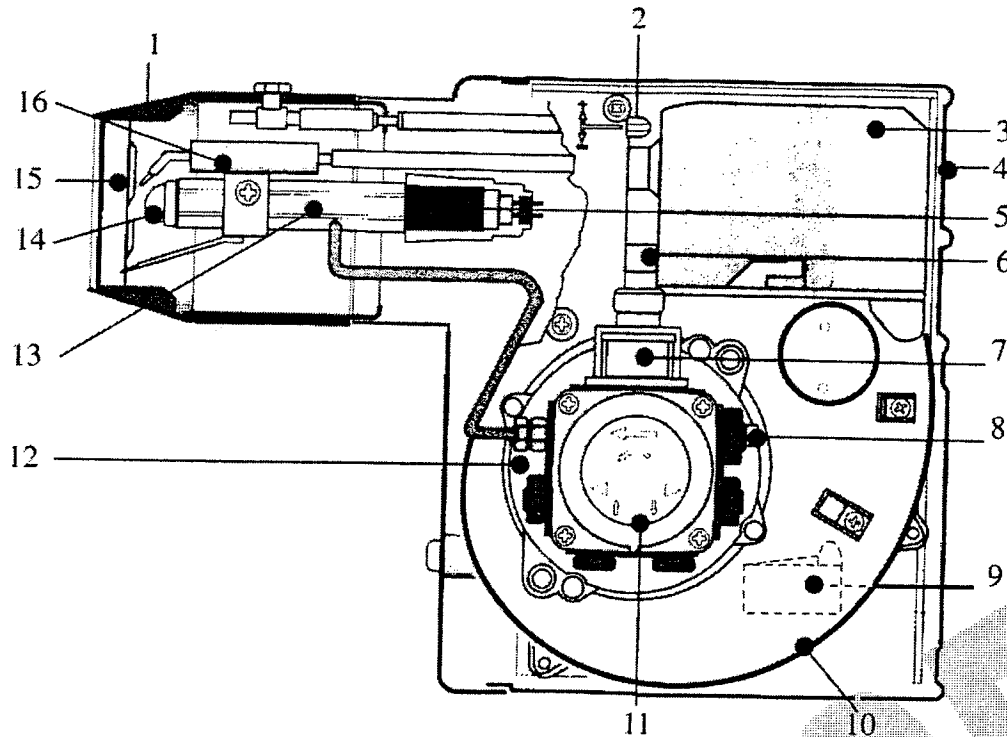
ELECTRODES : PRODUIRE L'ETINCELLE D'ALLUMAGE

VOLET D'AIR : REGLER LA QUANTITE D'AIR POUR LA COMBUSTION

ACCROCHE FLAMME : STABILISER LA FLAMME EN BOUT DE BRÛLEUR

CELLULE : DETECTER LA PRESENCE DE LA FLAMME

CAP Installateur Thermique	Durée : 2 Heures	Coefficient : 4	SUJET 4
EP3 Contrôle / Mise en service	Code : 5022713	Session Juin 2008	Page 3 sur 6



- | | | |
|-------------------------------------|------------------------|---------------------------|
| 1. tête de combustion | 6. CELLULE | 11 pompe |
| 2. réglage de la tête de combustion | 7. électrovanne | 12 moteur |
| 3. coffret de contrôle | 8. régulateur pression | 13 ligne de gicleur |
| 4. capot | 9. VOLET D'AIR | 14 GICLEUR |
| 5. réchauffeur de fioul | 10 ventilateur | 15 ACCROCHE FLAMME |
| | | 16 ELECTRODES |

Brûleur à pulvérisation (document Riello).

↳ Critères d'exigence :

- Le repérage sur le schéma est correct (5 points)
- Le repérage sur le brûleur est correct (5 points)
- La fonction des éléments est donnée (5 points)

/15

4- Relever sur la plaque signalétique du brûleur les caractéristiques suivantes :

- Plage de puissance du brûleur
- Marque du brûleur
- Type de brûleur

.....

.....

.....

.....

↳ Critères d'exigence :

- L'emplacement de la plaque signalétique est identifié (2 points)
- Les caractéristiques sont correctement relevées (3 points)

/5

CAP Installateur Thermique	Durée : 2 Heures	Coefficient : 4	SUJET 4
EP3 Contrôle / Mise en service	Code : 5022713	Session Juin 2008	Page 4 sur 6

5- Relever la référence du gicleur et procéder à son remplacement.

↳ Critères d'exigence :

- La référence est correctement relevée (5 points)
- Le remplacement est effectué avec précaution (5 points)

/10

6- Relever sur la documentation technique les valeurs du réglage d'usine du brûleur.
Procéder au réglage du volet d'air, des électrodes et de l'accroche flamme.

↳ Critères d'exigence :

- Les valeurs d'usine sont correctement relevées (5 points)
- Le candidat sait sur quels éléments agir pour effectuer les réglages (5 points)
- Les réglages sont faits correctement avec précision et précaution (5 points)

/15

7- Reposer le brûleur sur la chaudière en se référant à la documentation technique et en respectant les règles de sécurité.

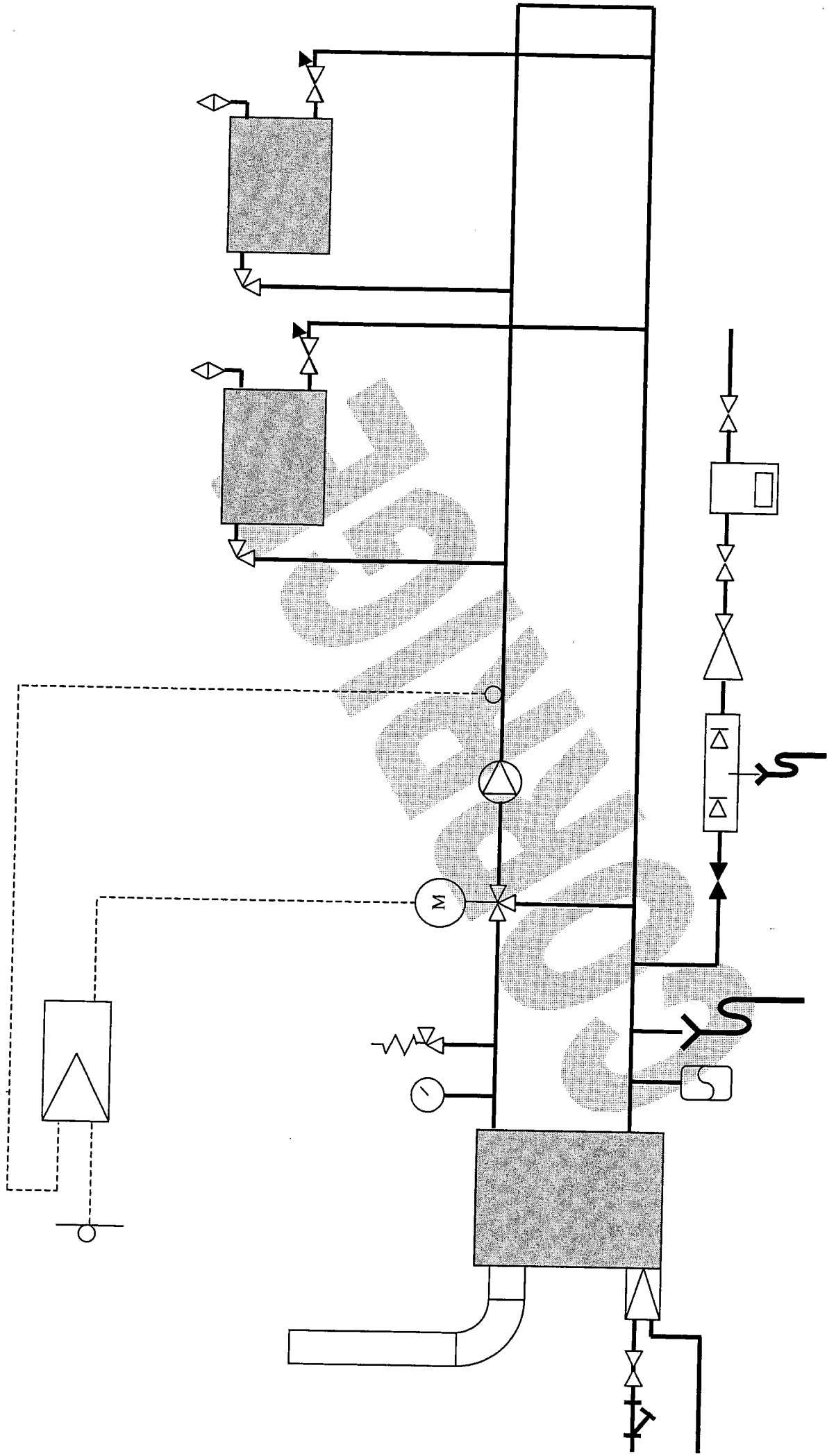
↳ Critères d'exigence :

- Le candidat sait comment reposer le brûleur (5 points)
- La pose est faite avec précaution (5 points)

/15

CAP Installateur Thermique	Durée : 2 Heures	Coefficient : 4	SUJET 4
EP3 Contrôle / Mise en service	Code : 5022713	Session Juin 2008	Page 5 sur 6

Schéma de l'installation complète :



CAP Installateur Thermique	Durée : 2 Heures	Coefficient : 4	SUJET 4
EP3 Contrôle / Mise en service	Code : 5022713	Session Juin 2008	Page 6 sur 6