

SESSION : 2008

CAP

Constructeur en canalisations des travaux publics

EP3

EP3 : Réalisation de branchements en
assainissement et en adduction d'eau,
d'ouvrages et travaux annexes

EP3 : 4 heures sur 2 jours :

1^{er} jour : 0 heure
2^{ème} jour : 2 heures
3^{ème} jour : 2 heures

CAP Constructeur en canalisations des travaux publics	Durée: 4h
Session 2008 - EP3 : Réalisation de branchements en assainissement et en adduction d'eau, d'ouvrages et travaux annexes - Sujet	Coefficient : 4

SESSION 2008

CAP

CONSTRUCTEUR EN CANALISATIONS DES TRAVAUX PUBLICS

EP3
(4 heures)

P
R
A
T
I
Q
U
E

ON DONNE :

Page de garde	DT 1
Descriptif et matériaux	DT 2
Matériel et barème	DT 3
Plan de signalisation et plan de masse	DT 4
Coupe AA / Coupe BB	DT 5

CAP Constructeur en canalisations des travaux publics

Durée: 4 h

Session 2008 - EP3 : Réalisation de branchements en
assainissement et en adduction d'eau, d'ouvrages et travaux
annexes - Sujet

Coefficient : 4

DT 1

SITUATION : Réalisation d'une aire de puisage en eau potable et d'un branchement individuel d'eaux usées

DESCRIPTION DU TRAVAIL A REALISER

- L'approvisionnement des matériaux nécessaires au chantier.
- Le branchement individuel EU comprenant :
 - La prise en charge EU Ø 125 sur le réseau Principale EU Ø 200.
 - La confection du branchement EU dans son ensemble, de la selle de piquage jusqu'au tabouret Ø 250.
Ce branchement sera réalisé en PVC Ø 125 et conformément aux plans.
Les remblais de tranchée ne sont pas à faire.
 - La mise en œuvre de la boîte de branchement individuelle Ø 250, y compris la pose du kit Bretagne (le bouchon), la mise à niveau éventuelle par PVC Ø 250, la pose du tampon de couverture ainsi que la réalisation des remblais périphériques compacté avec une dame à main.
- Le branchement en alimentation eau potable de l'aire de puisage :
 - La prise en charge AEP sur le réseau principal Ø 63.
 - La confection du branchement AEP dans son ensemble, du robinet vanne jusqu'au robinet de puisage.
 - La mise en œuvre du regard de comptage, comprenant un fond, une rehausse de 15 cm et un couvercle.
 - A l'intérieur du regard, la mise en œuvre du robinet de coupure, du compteur et du clapet anti pollution.
 - La réalisation des remblais périphériques au regard, compacté avec une dame à main.
- La création de l'aire de puisage AEP comprenant :
 - La mise à niveau du regard PVC Ø 400/125.
 - Le remblai, compacté avec une dame à main.
 - La mise en œuvre des bordures CS1, T1, du poteau bois et de la grille 40*40 C250.
 - La pose fixée au poteau du PE et du robinet de puisage.
 - La purge du réseau, le constat d'éventuelles fuites, la réparation s'il y a fuite.
- La réalisation du fond de regard EU Ø 1000 comprenant :
 - La création des plages et cunettes en béton.
 - Le béton sera fait par vos soins à la bétonnière.
 - La finition des plages et cunettes par des enduits.
 - Le dosage en ciment du béton et du mortier vous sera précisé par l'examineur.

MATERIAUX A DISPOSITION

Libellés	Unités	Quantités
PVC Ø 125 CR8	m	3
PVC Ø 250 CR8	m	0,5
Coude FF ¼ Ø 125	u	2
Coude MF ¼ Ø 125	u	2
Boîte de branchement Ø250/125	u	1
Kit Bretagne	u	1
PE 25	m	5
Robinet de prise en charge pour PE 25	u	1
Collier de prise en charge Ø 63	u	1
Clapet anti-pollution	u	1
Compteur AEP	u	1
Robinet de coupure	u	1
Robinet de puisage	u	1
Téflon ou chanvre + pate	u	1
Lingette pour dégraisser	u	1
Joint plat pour élément laiton D25	u	10
Elément de fond regard comptage	u	1
Elément de rehausse 15 cm regard de comptage	u	1
Couvercle de regard de comptage.	u	1
Coude laiton avec trous de fixation	u	1
Collier clips Ø 25 à visser	u	2
Vis à bois	u	6
Tête de tabouret D250 en fonte	u	1
Grille +cadre fonte 40X40 C250	u	1
Bordure CS1 classe A	u	3
Bordure T1 classe A	u	1
Poteau bois autoclave, 1ml	u	1
Coquillette 0/4	m ³	0,5
Gravier 10/14	m ³	0,150
Sable lavé 0/2	m ³	0,150
Ciment sac 35 kg	u	2

DOSSIER PLANS

Les plans nécessaires à la réalisation de vos travaux, pour cette épreuve, sont en pages DT4 et DT5 de ce dossier.

CAP Constructeur en canalisations des travaux publics

Durée: 4 h

Session 2008 - EP3 : Réalisation de branchements en assainissement et en adduction d'eau, d'ouvrages et travaux annexes - Sujet

Coefficient : 4

DT 2

MATERIEL ET OUTILLAGE A DISPOSITION

Libellés	Quantités	Pour, nombre de candidats
Pelle demi-ronde	1	1
Pioche	1	1
Truelle	1	1
Dame à main	1	3
Brouette	1	1
Massette	1	1
Tourne vis	1	3
Petite clef à molette	1	1
Grosse clef à molette	1	3
Pince coupe PE	1	4
Fiche métallique	4	1
Bétonnière	1	3
Tronçonneuse thermique	1	2
Perceuse électrique équipée de scie cloche	1	15
Machine à percer en charge	1	5
Règle alu 3 m	1	2
Lunette avec pied et mire	1	4

BAREME DE NOTATION PROPOSE

Libellés	Postes à noter	/PTS	/PTS
Réalisation du branchement EU, prise en charge, canalisation, boîte de branchement	Carottage & pose de la selle de piquage	/10	/30
	Pose des PVC Ø 125	/5	
	Pose boîte de branchement Ø 250	/5	
	Règle d'étanchéité, DTU	/10	
Réalisation de la prise en charge AEP, collier, robinet, perçage canalisation principale en eau, PE.	Utilisation de la machine à peser en charge et positionnement de la prise	/20	/30
	Règle d'étanchéité, DTU	/10	

Libellés	Postes à noter	/PTS	/PTS
Réalisation du fond de regard de Ø 1000	Création des plages	/5	/20
	Création des cunettes	/5	
	Finition, raccord enduit entre élément rehausse et fond de regard	/10	
Mise en place du système de comptage	Positionnement du regard conforme aux plans	/5	/20
	Les éléments le constituant sont dans le bon ordre de fonctionnement, alignement de l'ensemble	/5	
	Règle d'étanchéité, DTU	/10	
Réalisation de l'aire de puisage AEP	Mise à niveau du regard PVC Ø 400	/5	/40
	Pose des bordures CS1 et T1.	/10	
	Pose de la grille et réalisation des raccord à la grille	/10	
	Pose scellé du poteau support robinet de puisage	/10	
	Pose et fixation PE et robinet puisage	/5	
TOTAL			/140

CAP Constructeur en canalisations des travaux publics

Durée: 4 h

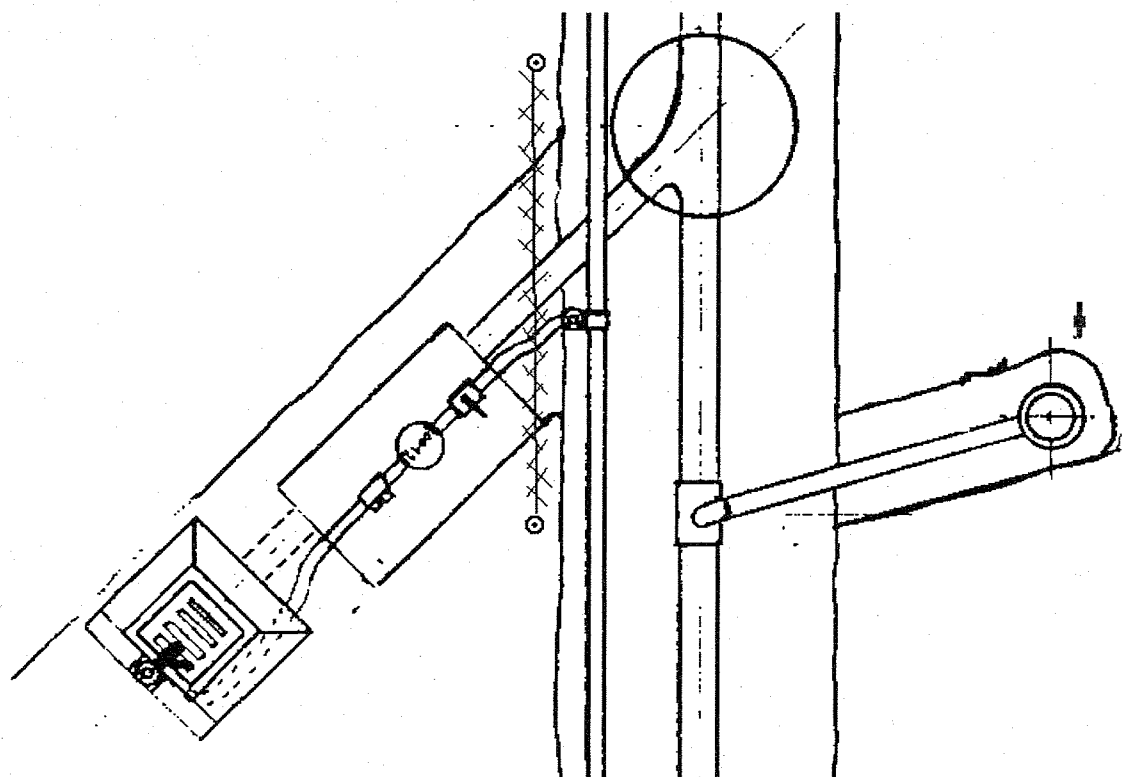
Session 2008 - EP3 : Réalisation de branchements en assainissement et en adduction d'eau, d'ouvrages et travaux annexes - Sujet

Coefficient : 4

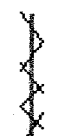
DT 3

Plan de signalisation:

Vue en plan :



Légende :



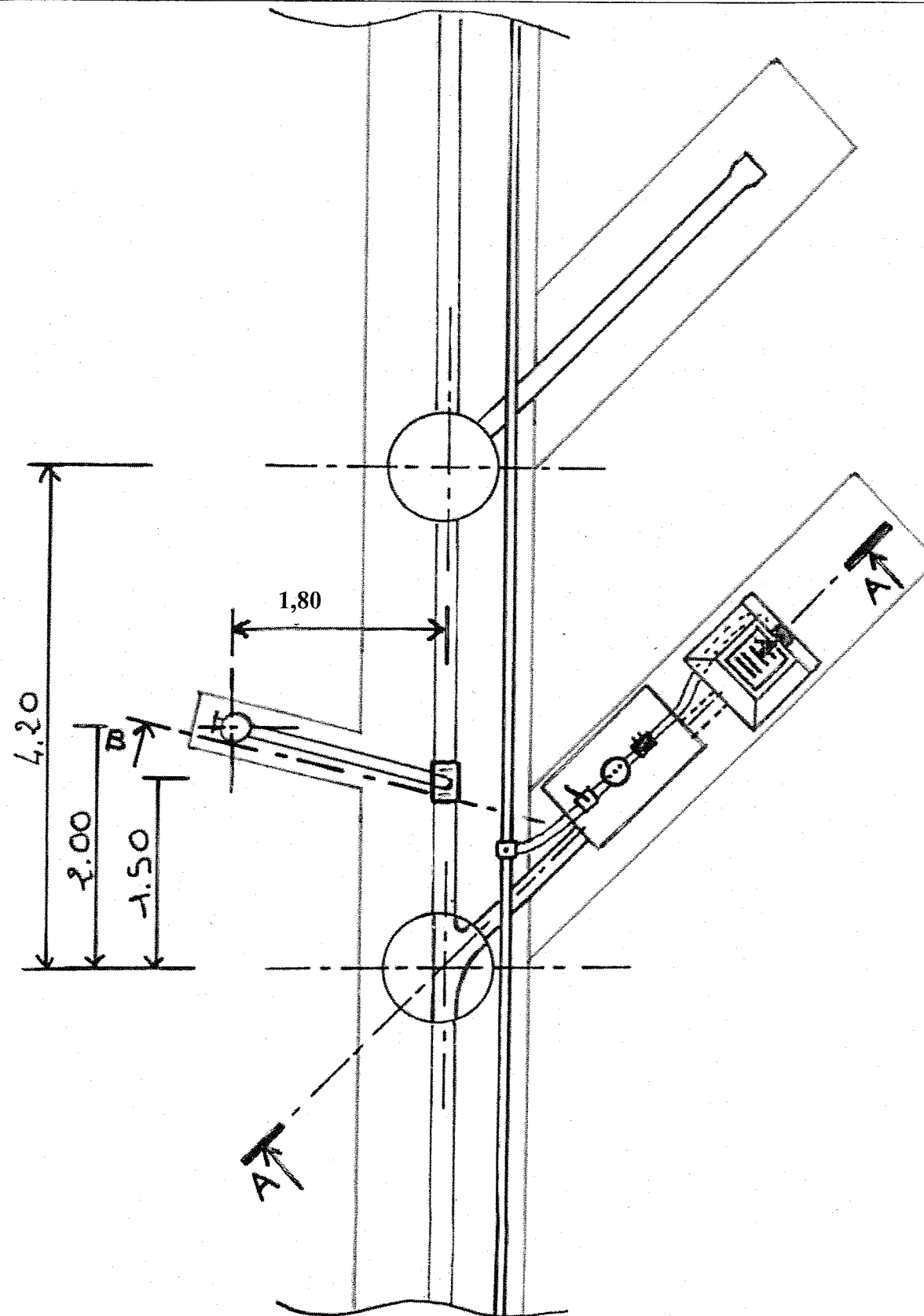
Rubalise, 1 rang



Fiche métallique



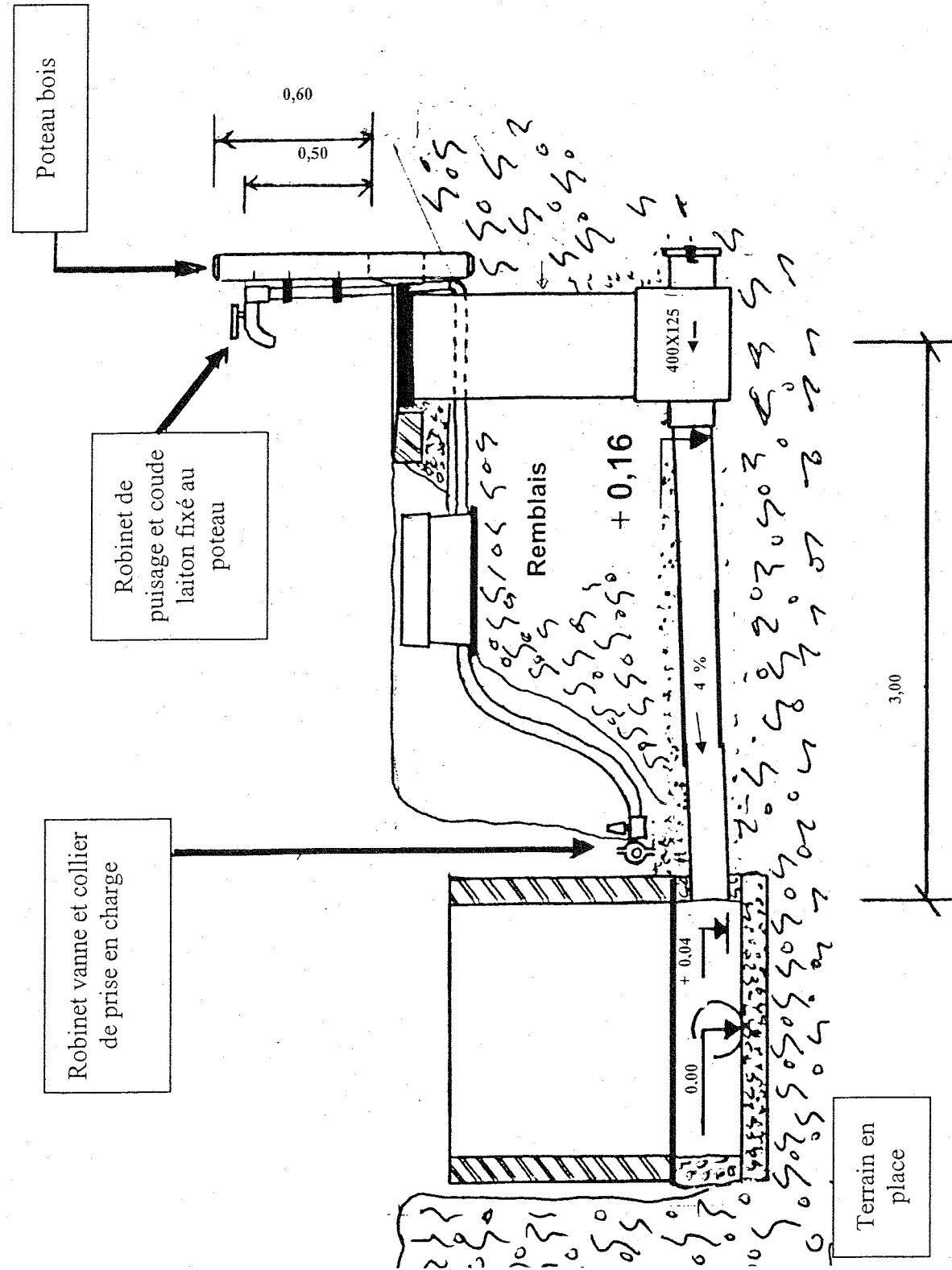
Piquet de chantier K5 b (catadioptre)



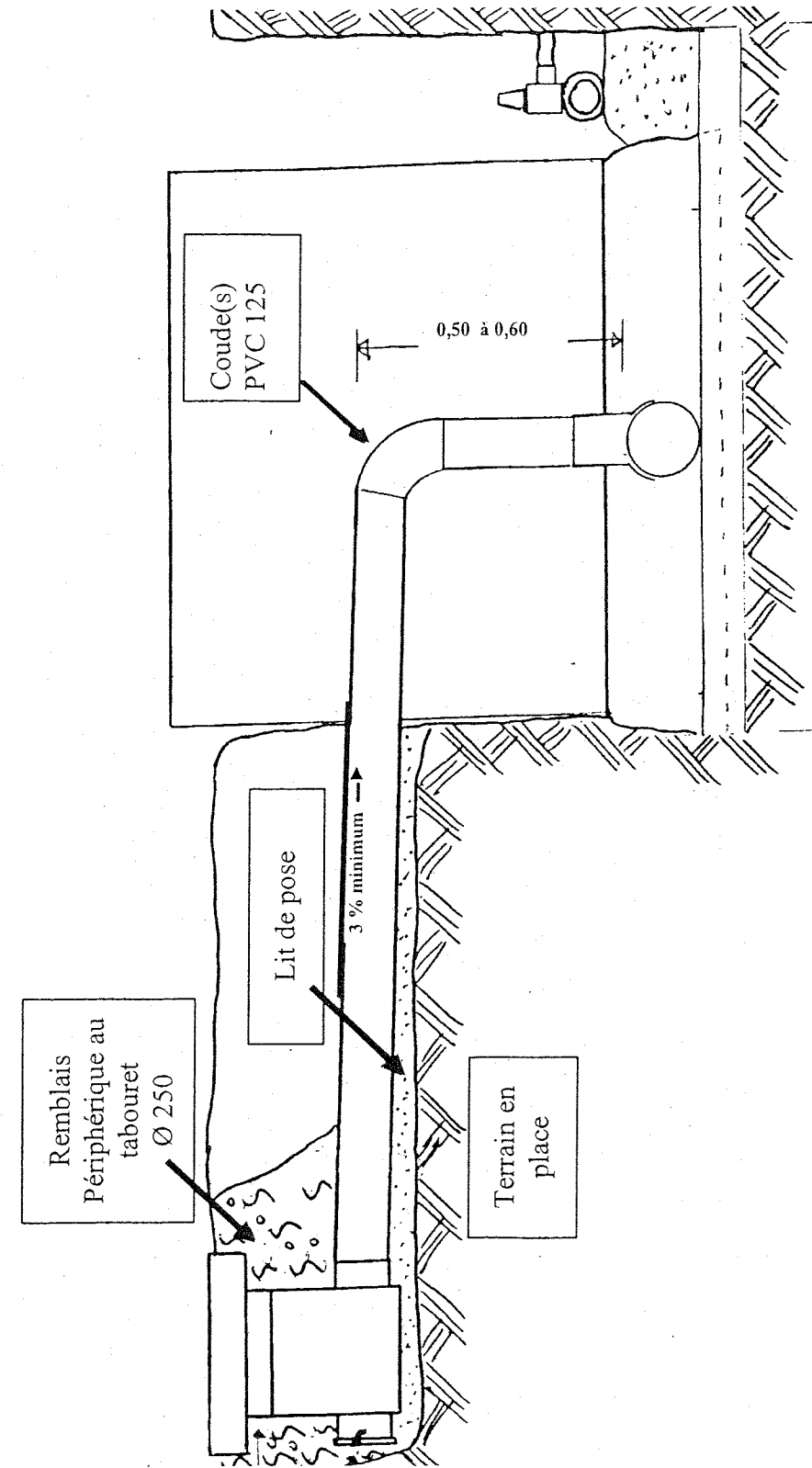
Plan de masse

C.A.P Constructeur en Canalisations des Travaux Publics	Durée: 4 h	DT 4
Session 2008 – EP3 : Réalisation de branchements en assainissement et adduction d'eau, d'ouvrages et travaux annexes - Sujet	Coefficient : 4	

COUPE AA



Coupe BB



C.A.P Constructeur en Canalisations des Travaux Publics		Durée: 4 h	DT 5
Session 2008 – EP3 : Réalisation de branchements en assainissement et adduction d'eau, d'ouvrages et travaux annexes - Sujet		Coefficient : 4	