

SESSION 2008

C.A.P.

**TAILLEUR DE PIERRE-MARBRIER DU
BATIMENT ET DE LA DECORATION**

Épreuve EP3-UP3

Réalisation de tracés professionnels.

Ponctuelle: Pratique et Ecrite

CONTENU

5 DOCUMENTS

CONSIGNES

1/5

Chemise de sujet

2 à 4/5

Fiche contrat.
Dessins et profils de l'ouvrage.

5/5

Feuille de dessin.

Sortie des candidats
interdite avant la fin des
tracés de l'épreuve EP3.
Repas sur place.

A la fin des 6h00 de
l'épreuve, rendre aux
surveillants :
- la feuille réponse 5/5,
- les panneaux profils et
contre-profils fixés sur
la plaque d'épure.

Note EP3 = / 20

Sujet National	Session 2008	SUJET	
CAP Tailleur de pierre – Marbrier du bâtiment et de la décoration.	CODE EXAMEN:	TIRAGES:	
	Épreuve: EP3 – UP3 Réalisation de tracés professionnels.	Durée: 6 heures	Coef.: 4
partie: écrite et pratique.			

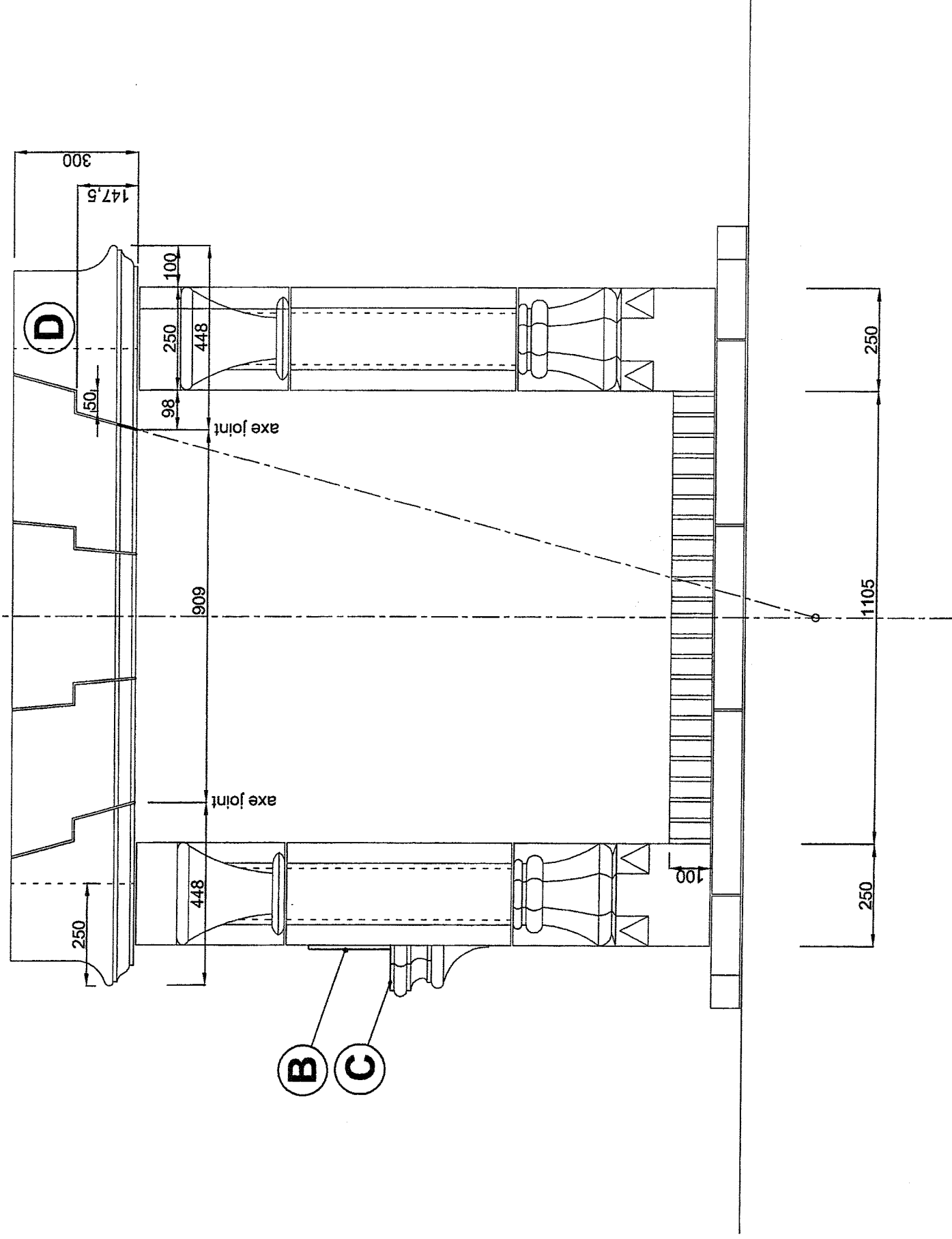
ON DEMANDE	ON DONNE	ON EXIGE	Postes de contrôle	NOTES
<p>PARTIE ÉPURE à réaliser en premier /10</p> <p>-Réaliser la demi épure du linteau de la cheminée, avec la clé complète.</p> <p>-Tracer le panneau de tête de la pierre droite du linteau nommée D (page DS 3/5) sur feuille de gabarex ou similaire.</p> <p>-Réaliser les contre-profils nécessaires à la taille, sur feuille de gabarex ou similaire.</p> <p>-Le point de centre de rayonnement des joints de la plate bande se situe à 1,5 fois l'ouverture (ouverture=1105mm).</p> <p>-L'épaisseur des joints est de 5mm.</p>	<p>Dessins du linteau de la cheminée (Pages DS 3/5 et 4/5).</p> <p>Un support d'épure.</p> <p>Une feuille de gabarex ou similaire de 700 x 500 mm.</p>	<p>Durée indicative de 4h00 pour cette partie.</p> <p>Épure complète et juste.</p> <p>Précision au millimètre.</p> <p>Appareillage juste et exploitable.</p> <p>Panneau(x) juste(s) et précis.</p>	<p>Méthode. /20</p> <p>Implantation et précision du tracé. /40</p> <p>Appareillage. /20</p> <p>Confection du (des) panneau (x) et contre-profils. /20</p>	<p>----- /100</p>
<p>PARTIE DESSIN /10</p> <p>à réaliser après l'épure</p> <p>-Dessiner une perspective, aux instruments, au crayon et à l'échelle 1/2 (0,5).</p> <p>a) Construire en plan, le demi octogone régulier de l'élément C de la console, pour en extraire des dimensions utiles au tracé de la perspective. <u>Laisser les tracés de construction apparents.</u></p> <p>b) Construire la perspective de l'habillage en marbre de la console. Éléments B et C assemblés. Assurer la mise au net, en <u>éliminant les tracés de construction.</u></p> <p>Il n'y a pas de coefficient de réduction.</p> <p>Les éléments de marbre B et C ont une épaisseur de 10mm.</p>	<p>Dessins de la cheminée et de la console (Pages DS 3/5 et 4/5).</p> <p>Document réponse 5/5, avec la mise en page du carré contenant l'octogone inscrit.</p> <p>Document réponse 5/5, avec la mise en page du point de départ A et des directions de base de la perspective.</p>	<p>Durée indicative de 2h00 pour cette partie.</p> <p>Tracé aux instruments et au crayon.</p> <p>Tracé des arêtes vues.</p> <p>Précision et soin.</p>	<p>Construction du demi octogone. /30</p> <p>Construction de la perspective : - élément B /30 - élément C /30</p> <p>Soin et rendu final. /10</p>	<p>----- /100</p>

Note EP3 ramenée sur 20 = /20

**FICHE
CONTRAT**

Sujet National	Session 2008		SUJET
CAP Tailleur de pierre – Marbrier du bâtiment et de la décoration.	Code examen:	Tirages:	
Épreuve: EP3 - UP3 Réalisation de tracés professionnels.	Durée: 6 heures	Coef.: 4	Page DS 2/5
Partie: écrite et pratique			

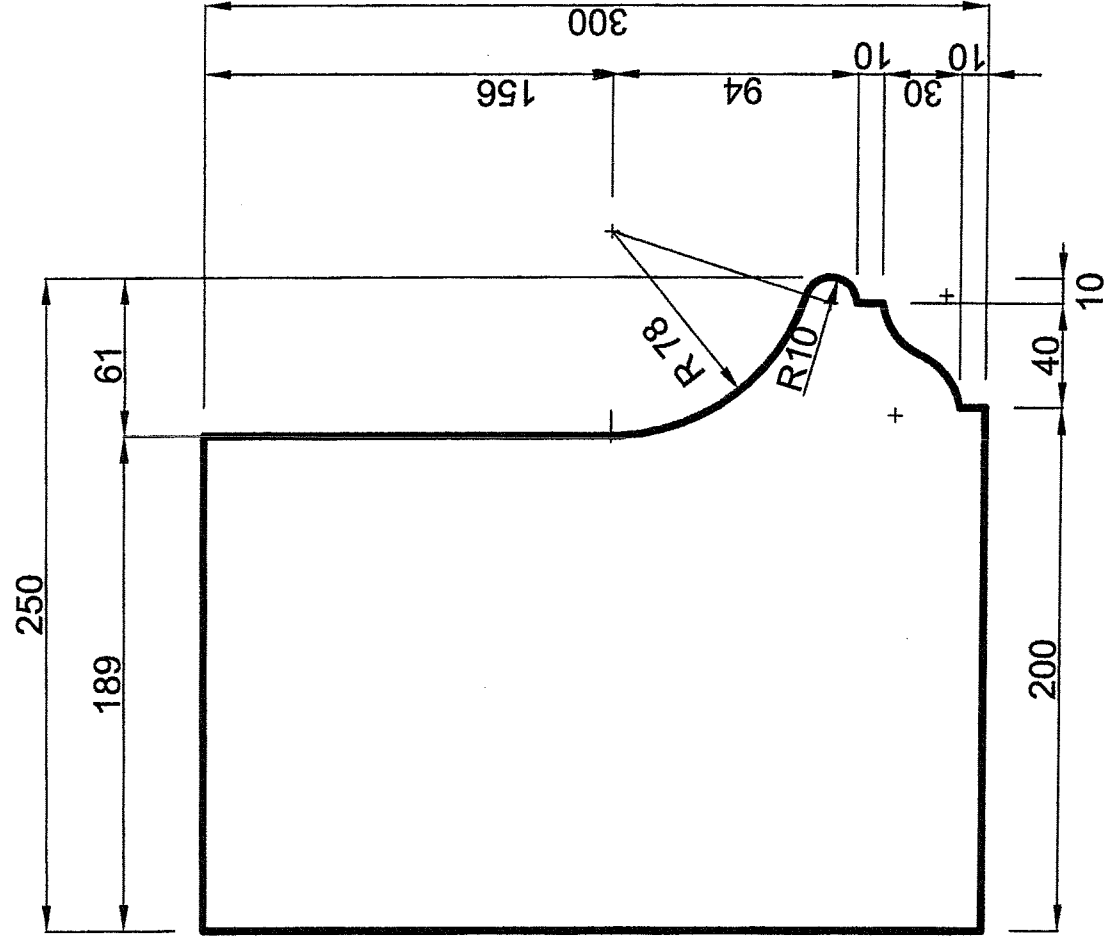
LINTEAU



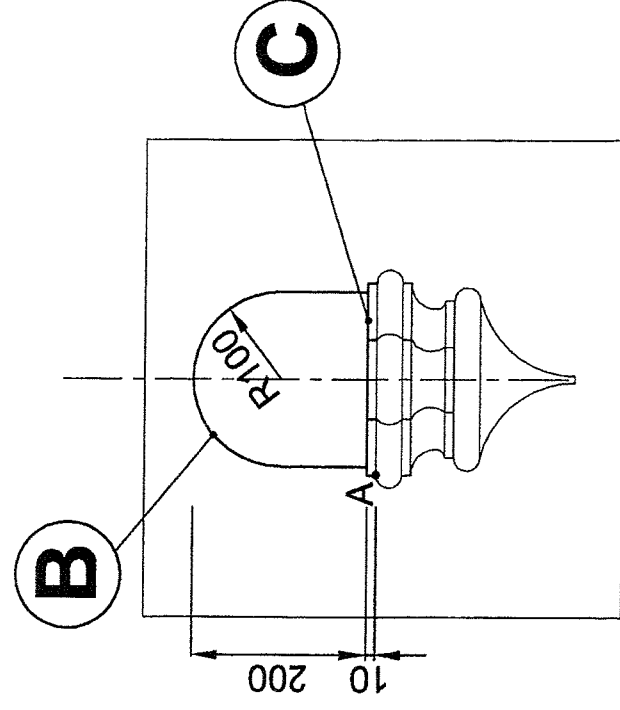
VUE DE FACE

Sans échelle

Sujet National	Session 2008	SUJET	TIRAGES
CAP Taille de pierre - Marbrier du bâtiment et de la décoration.		CODE(S) EXAMEN(S):	
Epreuve: EP3 - UP3 Réalisation de tracés professionnels.		Durée : 6h00	Coef: 4
Partie : Ecrite et pratique		Page: DS 3/5	



PROFIL LINTEAU

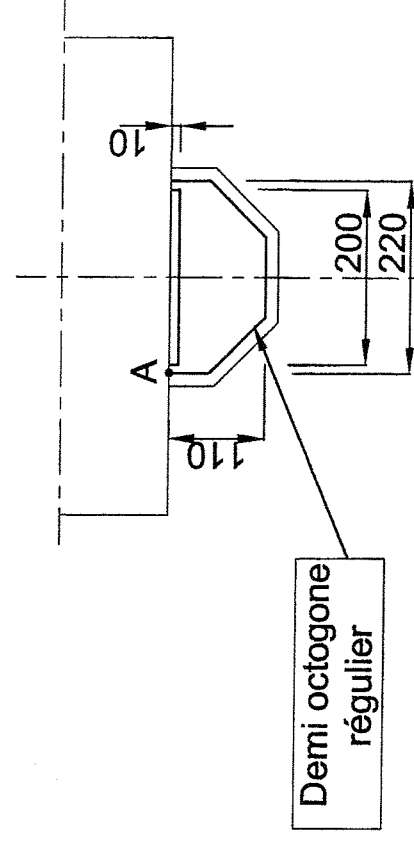


Vue de face

CONSOLE

Habillage en marbre

Sans échelle



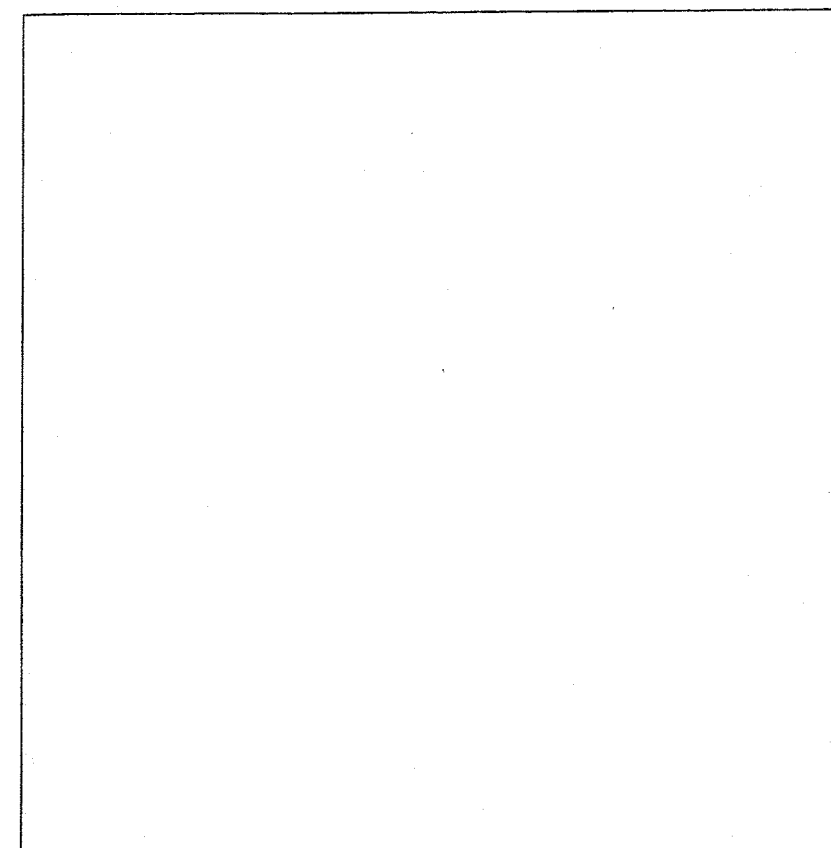
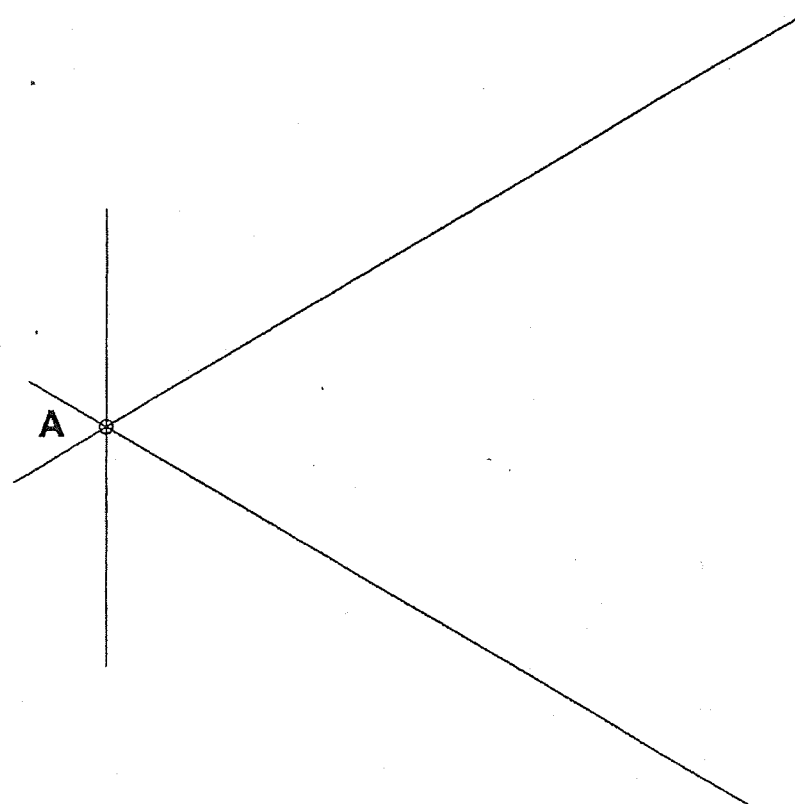
Vue de dessus

Sujet National	Session	2008	SUJET	TIRAGES
CAP Taille de pierre - Marbrier du bâtiment et de la décoration.				
Epreuve: EP3- UP3 Réalisation de tracés professionnels.		Durée: 6h00	Coef: 4	
Partie: Ecrite et pratique				Page: DS 4/5

b) Perspective de l'habillage en marbre

Echelle 1/2

Sans coefficient de réduction



a) Construction du demi octogone régulier

Echelle 1/2

Sujet National	Session	2008	SUJET	TIRAGES
CAP Tailleur de pierre - Marbrier du bâtiment et de la décoration.				
Epreuve: EP3- UP3 Réalisation de tracés professionnels.		Durée: 6h00	Coef: 4	
Partie: Ecrite et pratique			Page: DS 5/5	