

SESSION 2008
Certificat d'Aptitude Professionnelle
COUVREUR

Épreuve EP2 - Unité UP2
Réalisation d'ouvrages courants

N° de candidat ou d'anonymat

SUJET

Contenu du dossier

Page de garde et barème de notation	S 1/2
Vue - Descriptif de l'ouvrage	S 2/2
Suggestion d'organisation du temps	S 2/2
Fiche contrat	S 2/2

BARÈME DE CORRECTION

Organisation du poste de travail	/20
Support de couverture	/15
Recueil d'eau pluvial et évacuation	/65
La couverture en ardoises	/70
Le raccordement et la pose d'une ventilation	/30
Total des points :	/200
Moyenne de l'épreuve :	/20

CAP COUVREUR	Session 2008	Sujet
EP2 – Réalisation d'ouvrages courants	Durée épreuve : 14 h	S 1/2
	Coefficient épreuve : 8	

DESCRIPTIF ET VUE EN PERSPECTIVE DE L'OUVRAGE

1. Gouttière demi-ronde :

- Pente 5 mm/m.
- Talon à ourlet (coté rive débordante) et talon mural (coté rive à noquets),
- Naissance au plus près du mur et une jonction située côté haut de pente.

2. Pose du support (litageux) :

- Écartement (pureau) de 9,5cm.
- Échantillonnage en descendant à partir du litageux de tête.

3. Rive débordante de 4 cm.

4. Rive à noquets cachés (relief de 6 cm).

5. Couverture en attente en tête.

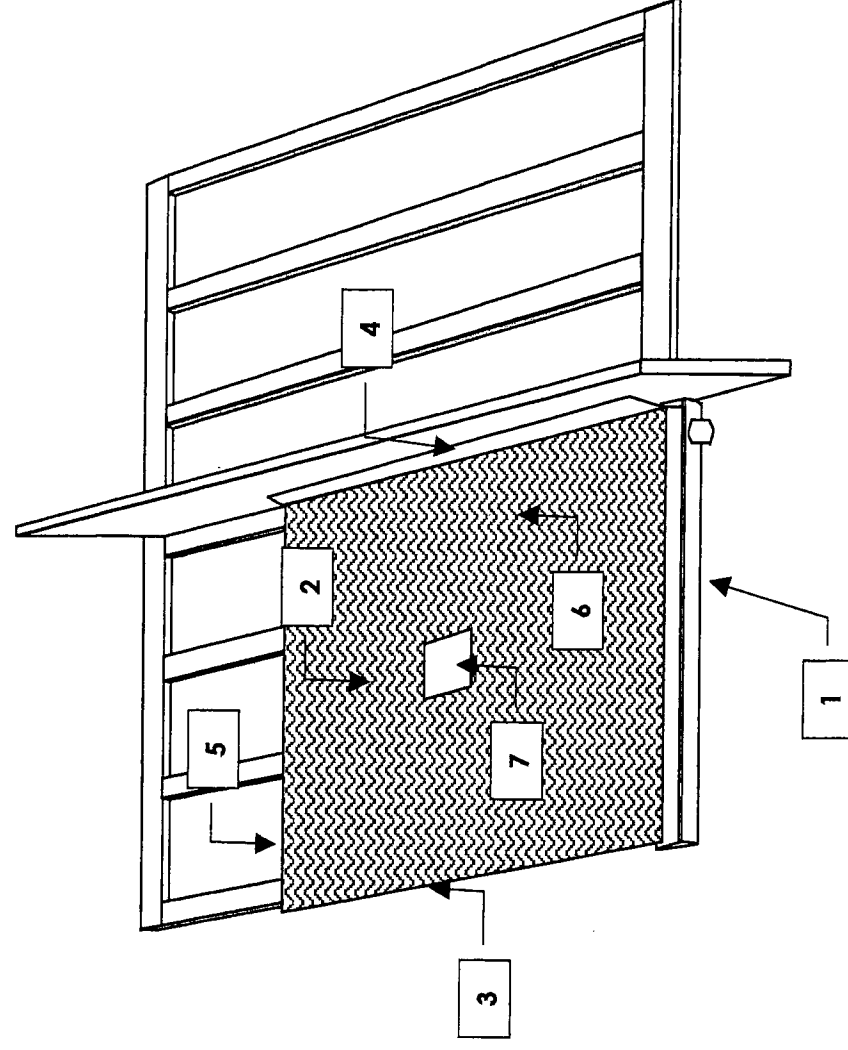
6. Couverture en ardoises 27 x 18 cm posée au crochet de 9 cm.

7. Chatière située au 4ème rang et centrée entre 2 chevrons au milieu de l'ouvrage.

Suggestion d'organisation du temps :

- Pose de la gouttière (4 h) ;
- Pose du support (2 h) ;
- Rive débordante et à noquets (4 h 30) ;
- Réalisation du plan carré (2 h) ;
- Raccordement de la chatière (1 h 30).

Pureau : 9,5 cm
(ardoise : 27 x 18)



FICHE CONTRAT

N° de candidat ou d'anonymat

Compétences évaluées	On donne	On demande	On exige	Barème
C3.1 Organisation du poste de travail	Le matériel nécessaire aux protections et à l'organisation du poste de travail.	L'observation des consignes liées : - au poste de travail, - aux matériels, - aux matériaux, - aux déchets.	Correction en cours et en fin de réalisation Le poste de travail demeure propre et rangé. Les déchets sont évacués, stockés et triés. Les matériels sont ordonnés et à disposition. Les méthodes de travail et les règles de sécurité sont respectées (utilisation des matériels, gestes et postures, protections individuelles)./20
C3.43 Support de couverture	La dimension du pureau. Des litageux, Des pointes.	L'échantillonnage des pureauux. Le lignage et la pose du support.	Le tracé des pureauux La fixation assurée des litageux..... Total/10/05/15
C3.44 Recueil et évacuation	Une gouttière ½ ronde de 25. Des crochets pour gouttière demi-ronde. Une naissance Ø 80 mm. Du zinc pour le débit des talons et de la naissance. Des matériels et matériaux de soudure.	La pose d'une gouttière : - Pose des crochets, - Talon mural, - Talon à ourlet, - Naissance, - Jonction.	Le façonnage et la soudure correcte des talons..... Le façonnage et la soudure correcte du moignon..... La soudure de la jonction étanche avec le respect du sens de l'écoulement..... Un ouvrage étanche..... Une pose et la fixation..... Total/25/15/10/10/05/65
C3.461 Raccord et pose des matériaux de couvertures	Des ardoises naturelles de 27 x 18 cm. Des crochets agrafes et pointes de 9 cm. Du zinc pour les noquets.	Réaliser une couverture en ardoise comprenant : - le traçage des liaisons, un égout droit, - une rive débordante, - une rive à noquets cachés, le remplissage, - la pose du plan carré.	Le tracé des liaisons..... L'alignement des ardoises..... Les doublis avec fixation à 2 clous..... La rive débordante et à noquet..... Un ouvrage étanche..... Total/10/10/10/30/10/70
C3.46 2 Raccord et pose une ventilation de type « intégral ».	Une ventilation de type « intégral ».	De poser et raccorder la ventilation.	Le raccord de la chatière..... Un ouvrage étanche..... Total/20/10/30
Si le modèle de l'ardoise n'est pas de 27 x 18 cm, le pureau doit être modifié à l'ouverture de l'enveloppe du sujet.			Total des points : MOYENNE DE L'EPREUVE :/200/20