

**SESSION 2008**  
**Certificat d'Aptitude Professionnelle**  
**COUVREUR**

**Épreuve EP3 - Unité UP3**  
**Réalisation d'ouvrages annexes**

N° de candidat ou d'anonymat

**SUJET**

**Contenu du dossier**

Page de garde et barème de notation ..... S 1/2  
 Vue et descriptif de l'ouvrage ..... S 2/2  
 Suggestion d'organisation du temps ..... S 2/2  
 Fiche contrat ..... S 2/2

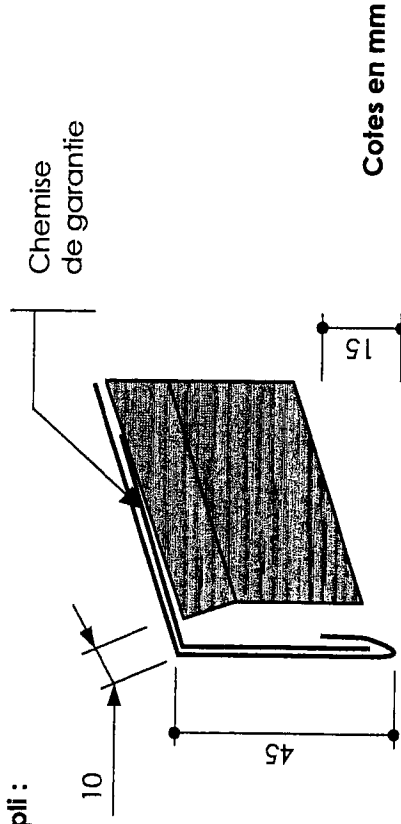
BARÈME DE CORRECTION	
Organisation du poste de travail	/20
Façonnage et pose de la feuille de larmier	/60
Façonnage et pose de la feuille intermédiaire	/60
Façonnage et pose de la feuille de tête	/60
<b>Total des points :</b>	<b>/200</b>
<b>Moyenne de l'épreuve :</b>	<b>/20</b>

CAP COUVREUR	Session 2008	Sujet
<b>EP3 – Réalisation d'ouvrages annexes</b>	Durée épreuve : 7 h	S 1/2
	Coefficient épreuve : 4	

### DESCRIPTIF ET VUE EN PERSPECTIVE

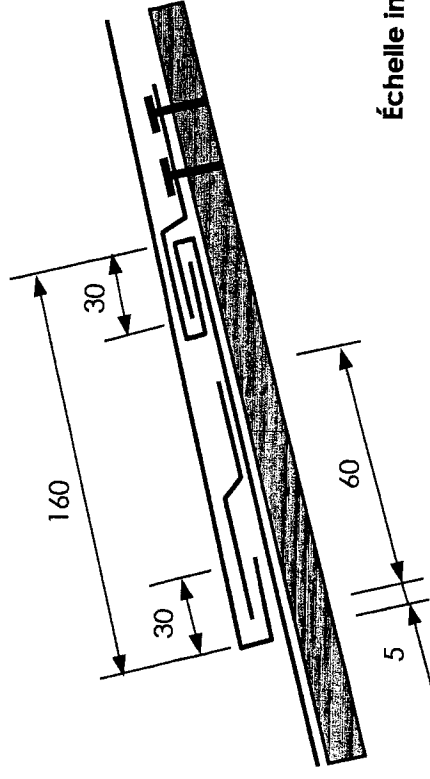
1. **Tasseaux** mis en place par des pattes à tasseaux de 160 mm x 40 mm.  
Les reliefs latéraux sont de 35 mm.

2. **Larmier** à 1 pli :



Cotes en mm

3. **Bac d'éégout** avec jonction dite « à double agrafure » (A).

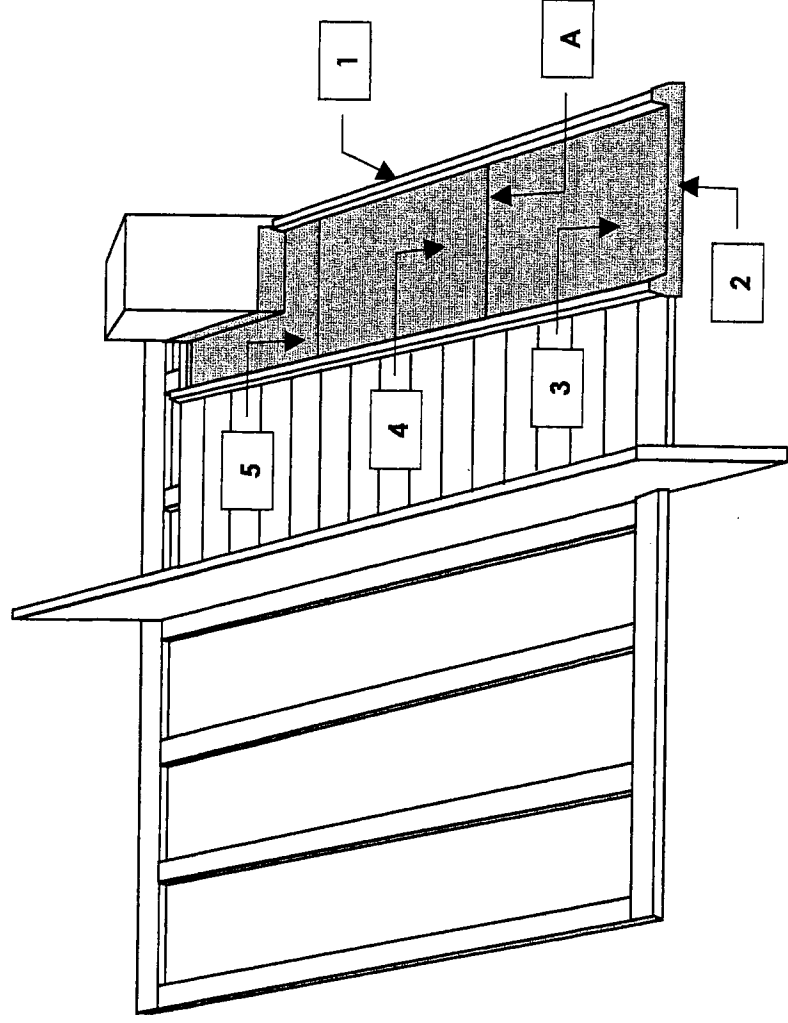


Échelle indéterminée

4. **Bac intermédiaire** avec jonction dite « à double agrafure ».

5. **Bac en attente en tête.**

Le relief sur le côté de la souche est de 90 mm.



#### Suggestion d'organisation du temps :

- Pose définitive des tasseaux (30 mm) ;
- Façonnage et pose du bac de larmier (2 h) ;
- Façonnage et pose du bac intermédiaire (1 h) ;
- Façonnage et pose du dernier bac en attente avec passage de la souche (3 h 30).

## FICHE CONTRAT

N° de candidat ou d'anonymat

Compétences évaluées		On donne	On demande	On exige	Barème
C3.1	Organisation du poste de travail	Le matériel nécessaire aux protections et à l'organisation du poste de travail.	L'observation des consignes liées : - au poste de travail, - aux matériels, - aux matériaux, - aux déchets.	<b>Correction en cours et en fin de réalisation</b> Le poste de travail demeure propre et rangé. Les déchets sont évacués, stockés et triés. Les matériels sont ordonnés et à disposition. Les méthodes de travail et les règles de sécurité sont respectées (utilisation des matériels, gestes et postures, protections individuelles).  Le respect des cotations ...../15 Des plis nets, sans trace de coups ...../10 Un ordre de façonnage logique ...../05 Des soudures régulières, étanches et nettoyées ...../15 Un solide maintien des façonnés au support ...../15 <b>Total</b> ...../60	...../20
C3.47 1 et 2	Réalisation d'une travée de 3 feuilles à double agrafure et du raccordement d'une rive en arêtré d'une souche de cheminée	Une feuille de zinc pour débit. Les vues en coupe : - du larmier, - de la double agrafure des feuilles.	Le façonnage et la pose des chemises de garantie, des pattes à tasseaux et de la feuille de larmier, dont : - les reliefs latéraux, - les plis du larmier, - la double agrafure, - le façonnage des contre talons, - la fixation des éléments.  Le façonnage et la pose de la feuille intermédiaire, dont : - les reliefs latéraux, - la double agrafure, - la fixation des éléments.  Le façonnage et la pose de la feuille de tête : - les reliefs latéraux contre les tasseaux, - le relief contre la souche, - les goussets d'angle, - la fixation des éléments.	Le respect des cotations ...../15 Des plis nets, sans trace de coups ...../10 Un ordre de façonnage logique ...../05 Des soudures régulières, étanches et nettoyées ...../15 Un solide maintien des façonnés au support ...../15 <b>Total</b> ...../60  Le respect des cotations ...../15 Des plis nets, sans trace de coups ...../10 Un ordre de façonnage logique ...../05 Des soudures régulières, étanches et nettoyées ...../15 Un solide maintien des façonnés au support ...../15 <b>Total</b> ...../60	...../15 ...../10 ...../05 ...../15 ...../15 ...../60  ...../15 ...../10 ...../05 ...../15 ...../15 ...../60
<b>Total des points :</b>					...../200
<b>MOYENNE DE L'EPREUVE :</b>					...../20