

# CORRIGÉ

**Ces éléments de correction n'ont qu'une valeur indicative. Ils ne peuvent en aucun cas engager la responsabilité des autorités académiques, chaque jury est souverain.**

NE RIEN ÉCRIRE      DANS CE CADRE

Académie :	Session :
Examen :	Série :
Spécialité/option :	Repère de l'épreuve :
Epreuve/sous épreuve :	
NOM :	
(en majuscule, suivi s'il y a lieu, du nom d'épouse)	
Prénoms :	
Né(e) le :	N° du candidat <input type="text"/>
	(le numéro est celui qui figure sur la convocation ou liste d'appel)
Appréciation du correcteur	
Note : <input type="text"/>	

Il est interdit aux candidats de signer leur composition ou d'y mettre un signe quelconque pouvant indiquer sa provenance.

CORRECTION

CAP INSTALLATION SANITAIRE	Code : 5023317	Session 2008	SUJET
EPREUVE EP1 - analyse d'une situation professionnelle	Durée : 3h	Coefficient : 4	Page 1 / 14

**SESSION 2008**

# CAP INSTALLATION SANITAIRE

**EP1**

## ANALYSE D'UNE SITUATION PROFESSIONNELLE

### Document remis au candidat

Compétences	Partie	Thèmes	Pages	Note	Barème
		Mise en situation	2	-	-
C1	N° 1	Sécurité	3		04
C1-01	N° 2	Lecture de plan	4 - 6		14
C1-03	N° 3	Hydraulique	7 - 8		20
C2-02	N° 3	Raccordement des appareils de la salle de Bain	9		20
C2-02	N° 4	Bordereau de commande	10		06
C2-01	N° 5	Production d'eau chaude	12		10
C1-02	N° 6	Electricité	12 - 13		20
C1	N° 7	Tri sélectif	14		06

<b>TOTAL</b>		<b>100</b>
		<b>20</b>

### Mise en situation

Votre entreprise est sollicitée pour la réalisation des travaux de plomberie pour un pavillon neuf dans la commune de Maisse, au 31 Bis avenue Salvador Allende en Ile de France.

Cette maison comporte :

- Un sous-sol : garage et une cave.
- Au RDC : cuisine, salon, séjour, wc et le coin repas.
- A l'étage : trois chambres, palier, salle de bains et wc.

La surface habitable de cette maison : 104.12 m<sup>2</sup>.

Les travaux comprennent la pose et le raccordement des appareils sanitaires aux réseaux de l'eau de ville.

L'alimentation en eau de ville du pavillon est en attente dans le garage.

La production d'eau chaude sanitaire est assurée par un chauffe-eau électrique de 300 litres situé au sous-sol du garage.

La distribution du réseau d'eau potable devra être réalisée en tube de cuivre, les vidanges en PVC selon les normes en vigueur.

L'extraction d'air du logement est réalisé par une Ventilation Mécanique Contrôlé Hydroréglable.

### Les appareils sanitaires :

- ✓ Sous-sol
  - ✓ Garage : Chauffe-eau ; Robinet de puisage extérieur ; Lave linge
- ✓ RDC :
  - ✓ Cuisine : Evier à encastrer (2 cuves et 1 égouttoir)
  - ✓ Wc : Cuvette et Réservoir de chasse en porcelaine
  - ✓ Lave-mains d'angle
  - ✓ Lave vaisselle
  - ✓ Robinet de puisage
- ✓ Etage :
  - ✓ Salle de bains : Baignoire d'angle; Lavabo sur colonne
  - ✓ Wc : Cuvette et Réservoir de chasse en porcelaine .

### On vous donne :

- ✓ Les plans de construction et d'accès de la maison.
- ✓ Un descriptif des appareils sanitaires.
- ✓ Un schéma de principe de l'installation sanitaire
- ✓ Une vue isométrique sur la disposition de la salle de bains
- ✓ Un bon de commande à compléter
- ✓ Documentation sur la production d'eau chaude
- ✓ Documentation sur le raccordement électrique
- ✓ Tableau définissant le tri-sélectif
- ✓ Documentation sur la sécurité

### Vous devez :

- Prendre en compte la sécurité lors des déplacements.
- Répondre aux questions concernant votre zone d'intervention.
- Définir sur le schéma de principe le circuit d'eau potable et positionner les différents appareils sur le dessin d'après le tableau.
- Réaliser sur la vue isométrique le parcours de la tuyauterie d'eau froide et d'eau chaude dans les couleurs conventionnelles.
- Remplir le bon de commande en vous aidant des documentations techniques.
- Indiquer les besoins en production d'eau chaude.
- Réaliser le branchement électrique du contacteur jour / nuit.
- Procéder au tri sélectif des déchets du chantier.

**NE RIEN ECRIRE DANS CETTE PARTIE**

<b>CAP INSTALLATION SANITAIRE</b>		<b>Code : 5023317</b>	<b>Corrigé</b>
<b>EP1 – analyse d'une situation professionnelle</b>	<b>Durée : 3 H</b>	<b>Coef. EP1 : 4</b>	<b>Session 2008</b>
			<b>Page 2 / 14</b>

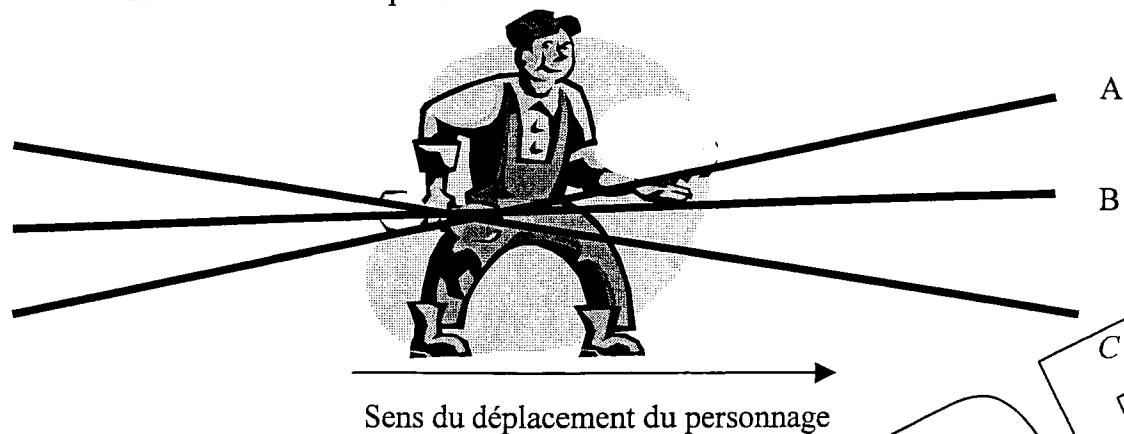
**Mise en situation**

Vous êtes amené à réaliser des déplacements avec des matériaux lourds et encombrants qui peuvent occasionner un danger pour les gens qui vous entourent sur la route et à pied.

**Question n° 1**

Vous devez choisir une solution sans risque de collision avec une personne, pendant que vous transporter des tubes de grande longueur.

Indiquer la position des tubes pendant votre déplacement.  
« Entourez la bonne réponse »



1

**Question n° 2**

Vous devez transporter sur votre véhicule des tubes de longueur 5000 mm. En vous aidant des préconisations ci-contre, donner les règles de sécurité à observer lors des transports.

Voir document ressource page 3

- ✓ Les tubes doivent être solidement arrimés à la galerie du véhicule.
- ✓ Pour l'avant du véhicule, les tubes ne doivent pas dépasser l'aplomb du capot.
- ✓ Lorsque le tube dépasse l'arrière du véhicule, il y a obligation de mettre une lanterne munie de feu rouge visible à 150 mètres avec un dispositif réfléchissant.
- ✓ Une conduite prudente et une vitesse adaptée.

2

**Question n° 3**

La réglementation impose-t-elle une ventilation sur les véhicules transportant des bouteilles de gaz dont le PTAC est inférieur à 3.5 t.

« Entourer la bonne réponse »

oui / non

1

TOTAL / 4

L'utilisation d'un véhicule quelconque de l'entreprise est liée à l'autorisation du chef d'entreprise ou de son représentant et au respect des mesures de sécurité prescrites par ceux-ci.

1. **Document de bord**

Tout conducteur de véhicule ayant à prendre la route doit être possesseur d'un permis en état de validité et correspondant à la catégorie de son véhicule.

2. **Poids, Dimensions, Arrimage**

La surcharge d'un véhicule peut être à l'origine d'accidents, elle est sévèrement réprimée par les services de police.

Les règles définies par le code de la route régissant les charges maximales susceptibles d'être transportées doivent être respectées et doit correspondre à la carte grise du véhicule.

Le matériel chargé doit être solidement arrimé notamment les pièces lourdes, des pièces de grandes longueurs sur la galerie.

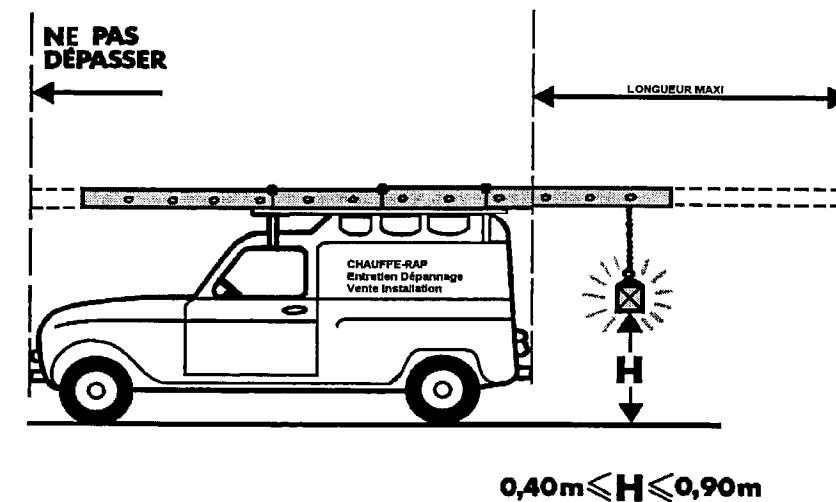
Lorsque le chargement est constitué de pièces de grande longueur (tube en acier par exemple), ces pièces ne doivent pas traîner au sol.

A l'arrière, dès que le dépassement atteint 1 m, l'extrémité du chargement doit être munie d'un feu rouge visible à 150 m et d'un dispositif réfléchissant.

A l'avant, le chargement ne doit pas dépasser l'aplomb du véhicule.

Dès que la hauteur atteint 4 m, le conducteur doit s'assurer en permanence qu'il ne cause aucun dommage.

Une conduite du véhicule prudente avec une vitesse adaptée.

3. **Protection**

Lors de transport de matériels inflammables, tous les types de véhicules doivent être équipés d'une ventilation et d'une signalisation extérieures. Pour les véhicules d'un PTAC > 3.5 T ils doivent être équipés d'un extincteur.

<b>CAP INSTALLATION SANITAIRE</b>		<b>Code : 5023317</b>	<b>Corrigé</b>
EP1 – analyse d'une situation professionnelle		<b>Durée : 3 H</b>	Session 2008
		<b>Coef. EP1 : 4</b>	Page 3/ 14

Partie 2 :

## LECTURE DE PLAN

Voir document ressource de la page 4 à 6

### Question n° 1

Indiquer les pièces correspondantes aux lettres.

- ✓ A : Cuisine
- ✓ B : Repas
- ✓ C : Salle de Bains

/ 1

### Question n° 2

Indiquer l'orientation des pièces suivantes.

- ✓ Salle de Bains => Sud
- ✓ Porte de d'entrée => Nord

/ 1

### Question n° 3

Indiquer l'emplacement du chauffe-eau d'après les plans.

- ✓ Sous-sol du garage

/ 1

### Question n° 4

Indiquer la cote de niveau des sols :

Voir document ressource en page 4 et 5

- ✓ RDC : + 0,50 m
- ✓ Sous Sol : - 2,30 m

/ 2

### Question n° 5

Que signifient les abréviations figurant sur les plans.

- ✓ EP 80 => Eau pluviale de 80 mm
- ✓ TAE => Tout à l'égout
- ✓ 16 A => Prise électrique de 16 Ampère
- ✓ TN => Terrain Naturel
- ✓ RP => Robinet de puisage
- ✓ PP 73 => Porte pleine de 73 cm

/ 3

### Question n° 5

Indiquer le type de ventilation du pavillon.

- ✓ VMC

/ 1

### Question n° 6

Que signifie VMC Hydroréglable

- ✓ Ventilation mécanique contrôlée s'adapte sur les débits d'air en fonction de l'humidité de la pièce.

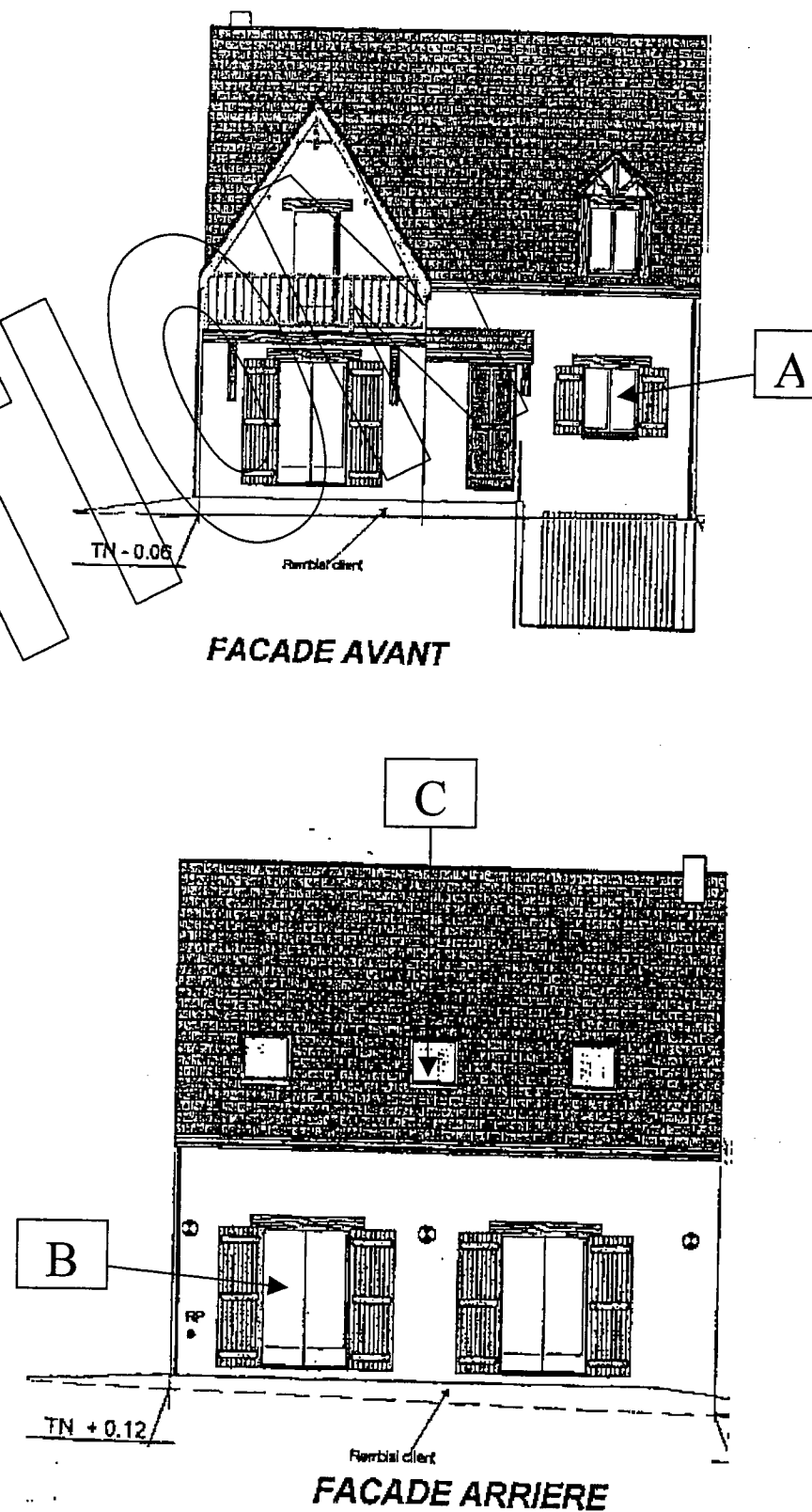
/ 2

### Question n° 8

Tracer les canalisations d'évacuation des appareils jusqu'aux regards, pour les pluviales et le tout à l'égout.

Voir document en page 5 « plan du sous sol » .

/ 3

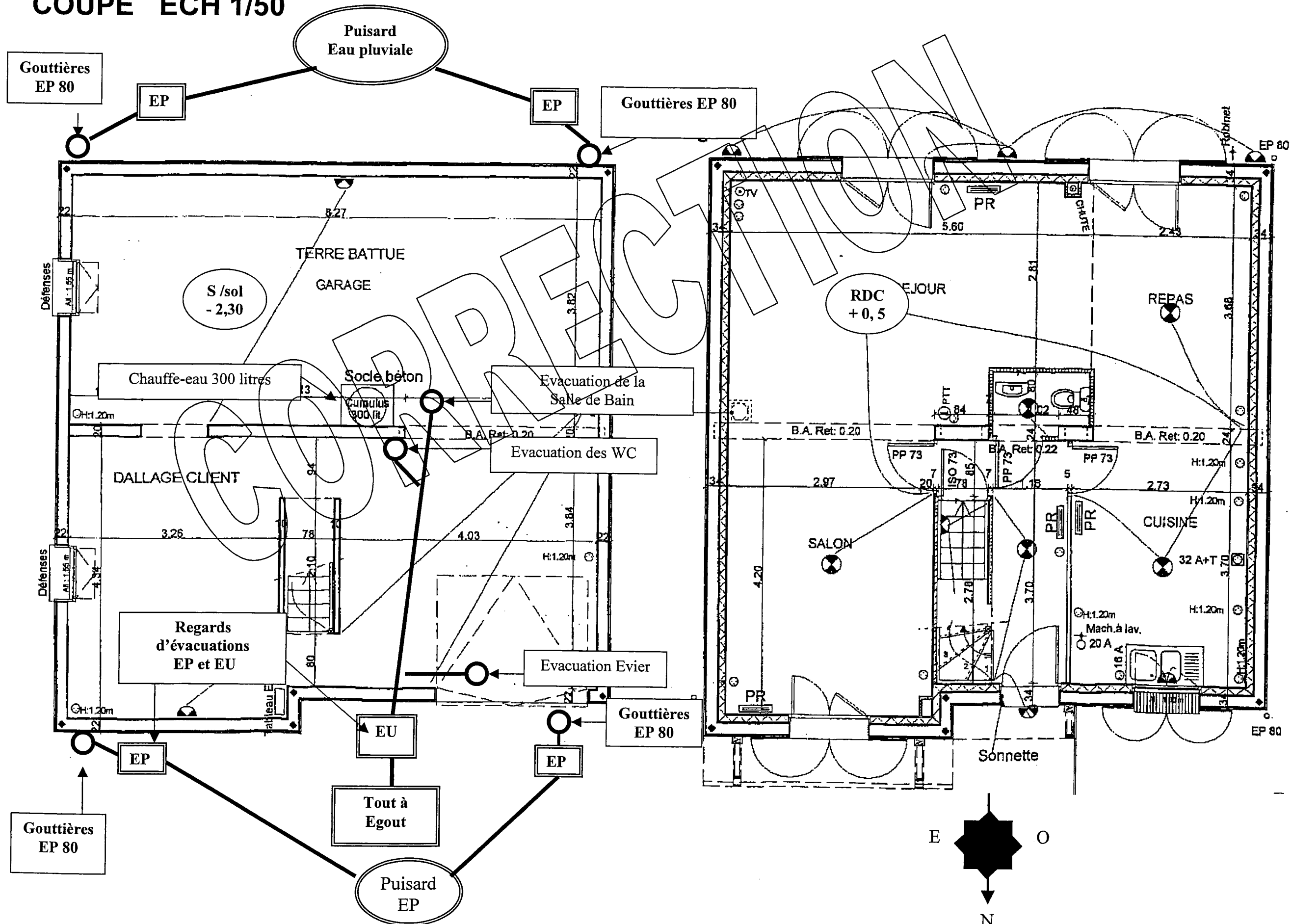


NE RIEN ECRIRE DANS CETTE PARTIE

TOTAL / 14

CAP INSTALLATION SANITAIRE		Code : 5023317	Corrigé
EP1 – analyse d'une situation professionnelle	Durée : 3 H	Coef. EP1 : 4	Session 2008
			Page 4/14

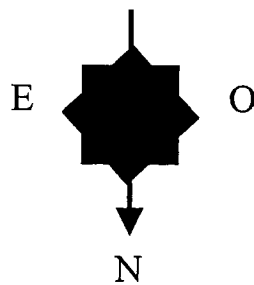
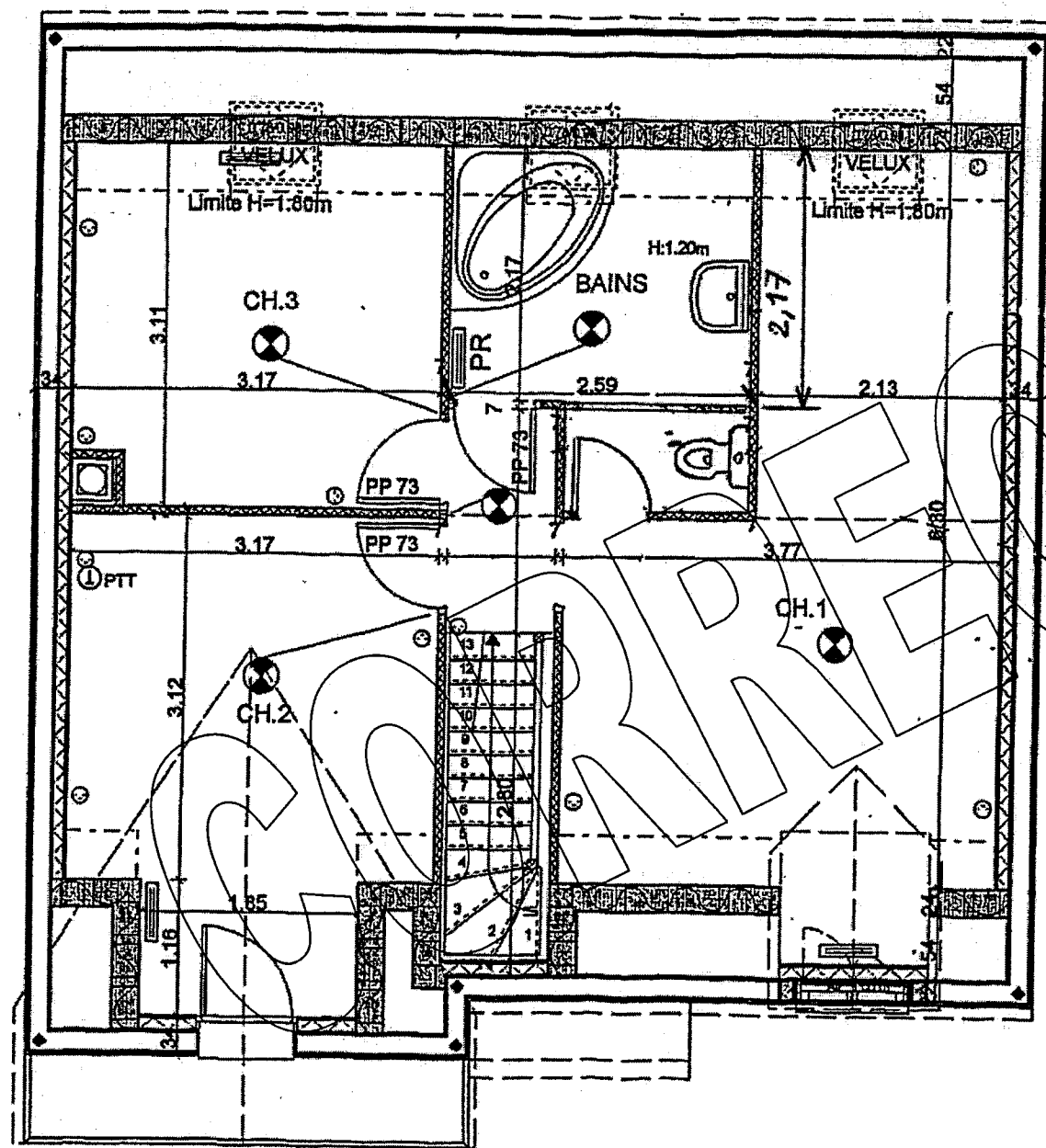
# COUPE ECH 1/50



NE RIEN ECRIRE DANS CETTE PARTIE

CAP INSTALLATION SANITAIRE		Code : 5023317	Corrigé
EP1 - analyse d'une situation professionnelle	Durée : 3 H	Coef. EP1 : 4	Session 2008
			Page 5/14

## Plan de l'étage



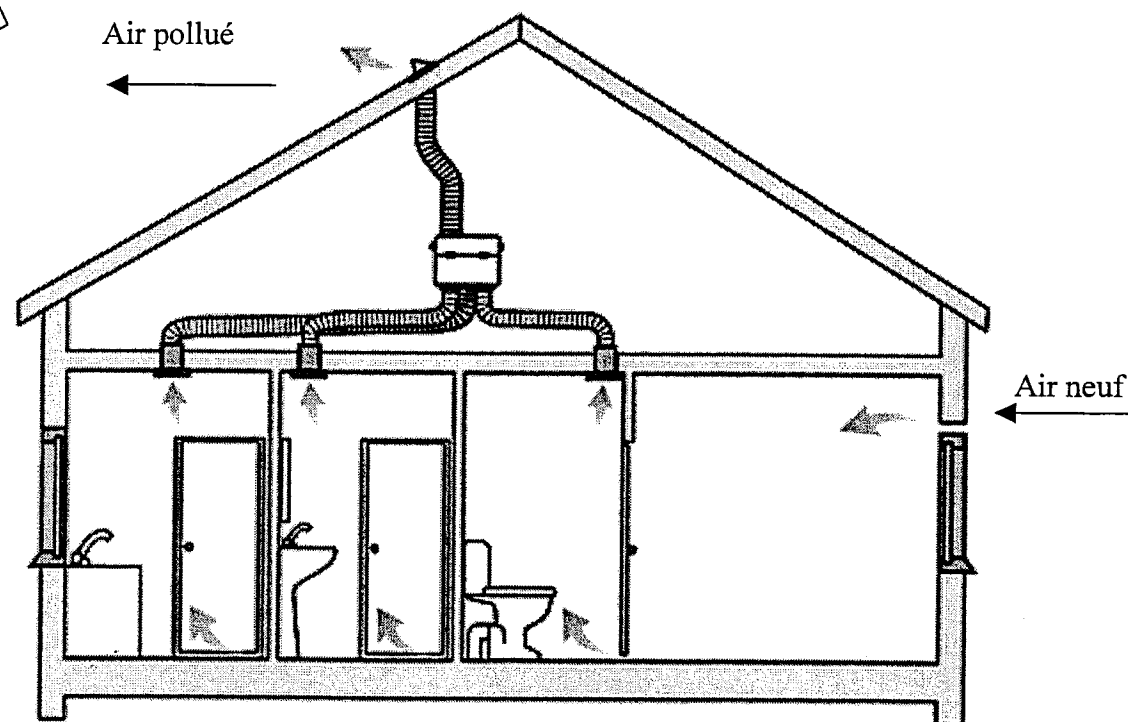
### La Ventilation Mécanique Contrôlée Simple Flux

En aménageant au mieux son habitation, la tendance est plutôt à une isolation optimale, permettant ainsi des économies de chauffage.

La maison est alors devenue étanche et donc imperméable à l'arrivée comme à la sortie de l'air. Les éléments polluants restent à l'intérieur : fumées, poussières, humidité. Les odeurs et les bactéries trouvent alors un terrain de développement.

La VMC hygroréglable s'adapte sur les débits d'air en fonction de l'humidité de la pièce. L'objectif est d'obtenir un confort maximum en limitant les déperditions liées à la ventilation.

VMC Simple Flux



NE RIEN ECRIRE DANS CETTE PARTIE

CAP INSTALLATION SANITAIRE		Code : 5023317	Corrigé
EP1 – analyse d'une situation professionnelle	Durée : 3 H	Coef. EP1 : 4	Session 2008
			Page 6/14

**Mise en situation**

Etude du circuit sanitaire d'eau froide et d'eau chaude depuis le compteur jusqu'aux appareils sanitaires.

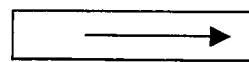
**Question n° 1**

Vous devez implanter par ordre chronologique les symboles sur le schéma de principe de l'installation sanitaire.  
Voir document en page 8

**Question n° 2**

Indiquer dans les rectangles vierge, une flèche indiquant le sens de circulation de l'eau froide et l'eau chaude sanitaire.  
Voir document en page 8

Exemple :



**Question n° 3**

Raccorder l'arrosage extérieur sur le circuit EFS, pour bénéficier de la pression du réseau de ville à 7 bars.  
Voir document en page 8

**Question n° 4**

Le débit d'eau froide des appareils vous est donné en litre par seconde. Veuillez indiquer le débit en litre par heure ainsi que les calculs:  
Voir document ressource en page 8

- ✓ La Baignoire => 1188 L/h
- ✓ Le Lavabo => 720 L/h

**Question n° 5**

Vous devez sélectionner à l'aide de l'abaque la canalisation d'arrivé EFS pour alimentation du pavillon. La composition des appareils sanitaires : Evier, Baignoire, Wc, Lavabo.  
Voir document ressource en page 7

- ✓ Le diamètre Intérieur : 18 mm
- ✓ Le tube : 20 x 1 mm

**Question n° 6**

Vous devez sélectionner à l'aide de l'abaque le réducteur de pression en zone à usage domestique pour un débit de 0.5 litres /s et une vitesse de 1.25 m/s.  
Voir document ressource en page 7

- ✓ Diamètre du réducteur : 3/4
- ✓ Référence : C01094

**Question n° 7**

Donner le sens de rotation de la vis de réglage du réducteur de pression pour diminuer la pression de l'installation.

« Entourer la bonne réponse »

Sens Horaire / Sens anti-Horaire

TOTAL / 20

**Sélection du diamètre minimale d'une canalisation EFS**

Appareils Sanitaires	Indice U
Evier	2,5
Lavabo	1,5
Baignoire	3
Douche	2
WC	1
Lave-mains	1
Lave linge	1

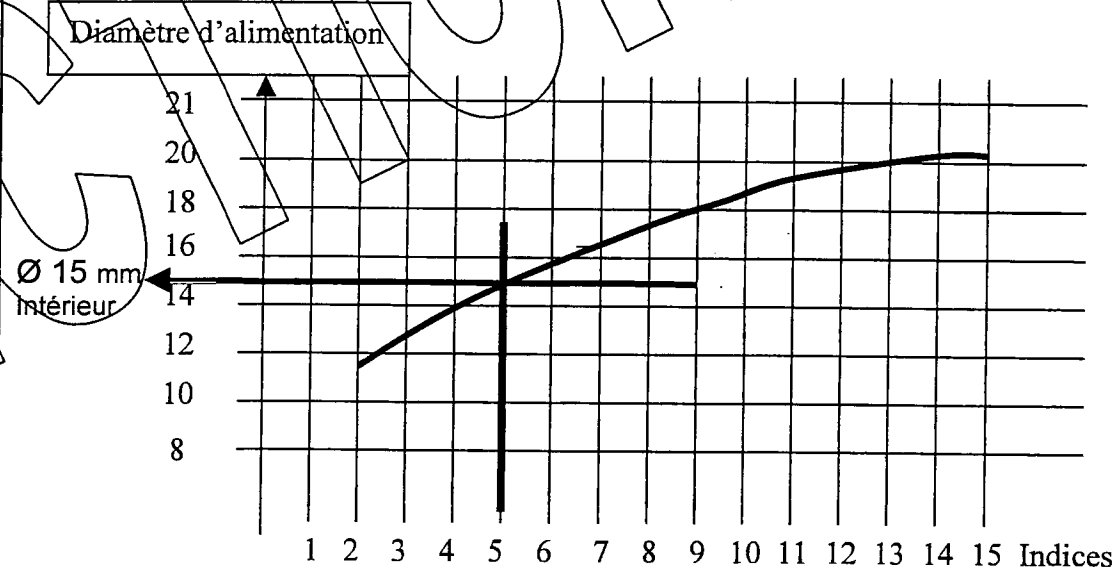
**Exemple :** Vous avez trois appareils sanitaires :

Evier : 2,5 + lavabo : 1,5 + lave-mains: 1 = 5 Indice

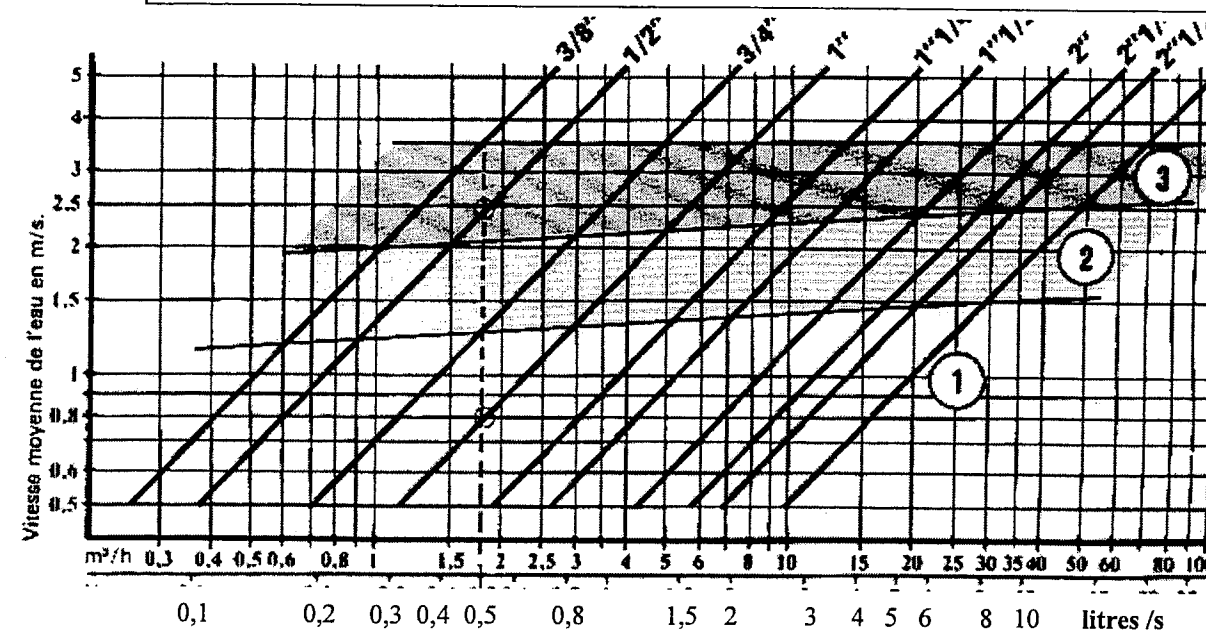
A l'aide du diagramme, vous devez tracer à partir des indices et renvoyez votre trait jusqu'à la courbe pour former un point.

Tracez perpendiculairement une droite par rapport au point établi afin de déterminer le diamètre intérieur de votre canalisation en cuivre.

Le diamètre recherché est de 15 mm intérieur, donc un tube de 18 x 1



**Abaque pour déterminer le réducteur de pression**



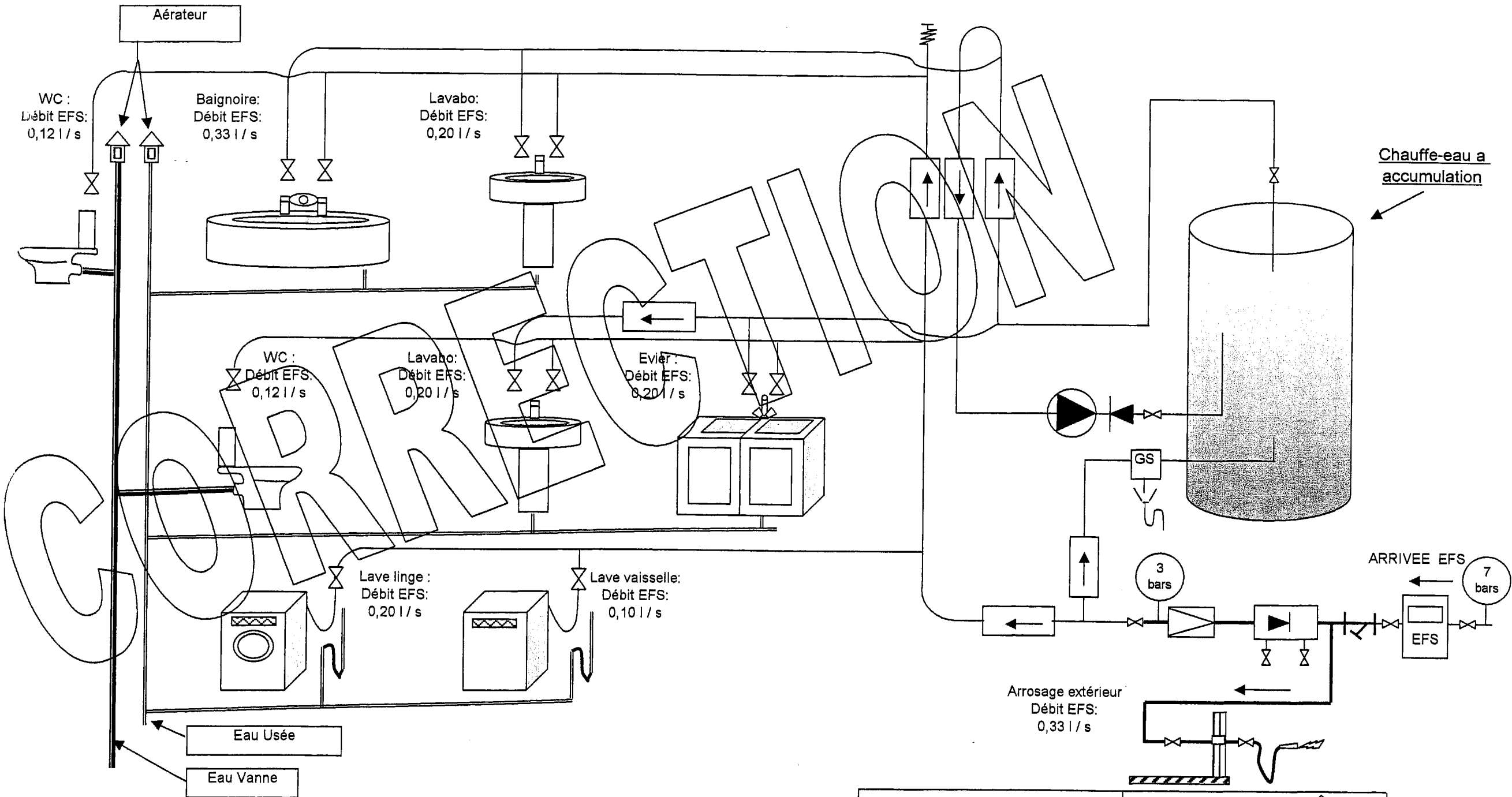
Zone N° 3 : Zone Réservée aux usages Industriels  
Zone N° 2 : Zone Intermédiaire  
Zone N° 1 : Zone Réservée aux usages Domestiques

Réducteur de Pression	
Diamètre	Référence
C01093	15/21
C01094	20/27
C01095	26/34

NE RIEN ECRIRE DANS CETTE PARTIE



# SCHEMA DE PRINCIPE DE L'INSTALLATION



NE RIEN ECRIRE DANS CETTE PARTIE

	Vanne		Aérateur
	Groupe de sécurité		Accélérateur de recyclage ECS
	Réducteur de pression		Manomètre de pression
	Filtre		Disconnecteur

**CAP INSTALLATION SANITAIRE**

Code : 5023317

Document Technique

EP1 - analyse d'une situation professionnelle

Durée : 3 h

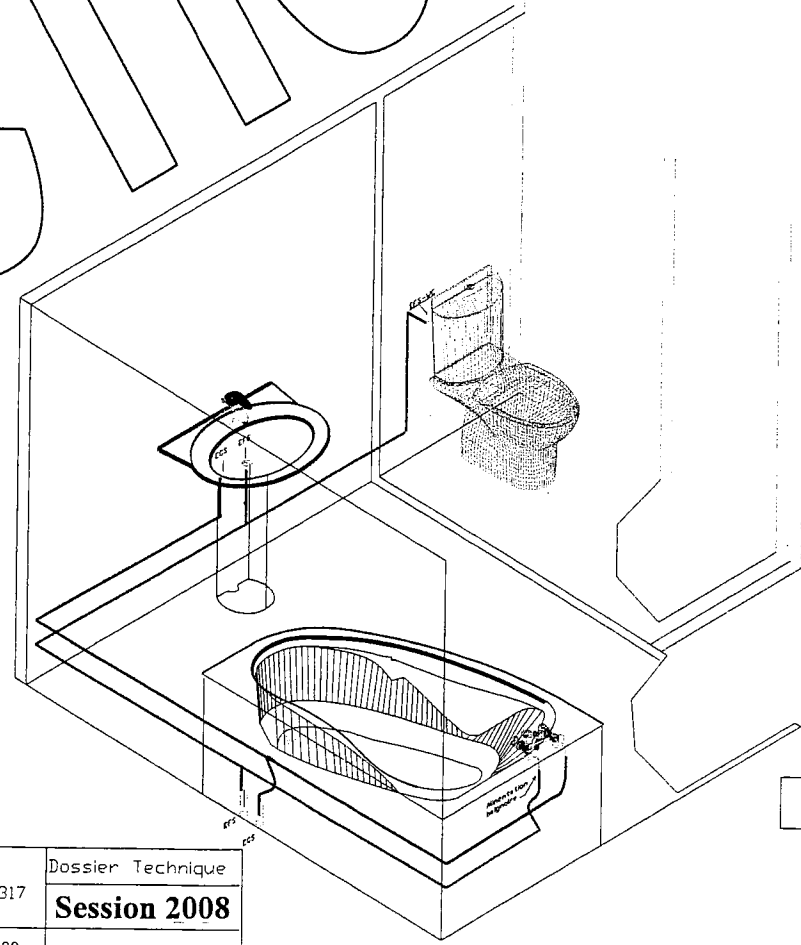
Coef EP1 : 4

Session 2008

Page 8 / 14

# CORRECTION

Schématiser la tuyauterie d'eau froide et d'eau chaude en utilisant les couleurs conventionnelles.  
La propreté du tracé est prise en compte dans la notation.



/ 20

CAP INSTALLATION SANITAIRE	Code : 5023317	Dossier Technique
EPI- analyse d'une situation professionnelle	Durée : 3H00	<b>Session 2008</b>
		Page 9 / 14

NE RIEN ECRIRE DANS CETTE PARTIE

Partie 4 :

**BORDEREAU DE COMMANDE****Mise en situation**

Vous devez réaliser un bordereau de commande de matériel pour la salle de bain du 1<sup>er</sup> étage.

**Question n° 1**

A l'aide des documents ressources et du descriptif de l'installation

Voir document ressource page 10 à 11.

Réalisation du bordereau de commande de matériel pour la salle de bains.

**Exemple :** Le WC : La référence de la Robinetterie : 5805

Le Fabricant : -----

Le modèle : Robinet d'équerre

Le Couleur : chromé

	Baignoire	Lavabo	Wc
	<u>Robinetterie &amp; colonnettes :</u>	<u>Robinetterie :</u>	<u>Robinetterie</u>
Référence :	437892	438212	5805
Fabricant :	GROHE	GROHE	-----
Modèle :	Mélangeur Supra	Mélangeur Supra	Robinet d'équerre
Couleur :	Chromé	Chromé	Chromé
	<u>Baignoire d'angle :</u>	<u>Lavabo :</u>	<u>Cuvette :</u>
Référence :	403441	433392	420662
Fabricant :	Villeroy & Boch	ALLIA	ROCA
Modèle :	Croisic 1400x1400	Bastia	Polo
Couleur :	Blanc	Blanc	Blanc
	<u>Vidage :</u>	<u>Colonne :</u>	<u>Reservoir &amp; Mécanisme de chasse :</u>
Référence :	461148	416780	450210
Fabricant :	Hansgrohé	ALLIA	ROCA
Modèle :	Excentra	Bastia	Polo
Couleur :	Chromé	Blanc	Blanc
		<u>Siphon :</u>	<u>Pipe wc :</u>
Référence :		453275	751714
Fabricant :		-----	NICOLL
Modèle :		réglable Ø 32	longue
Couleur :		Blanc	Blanc

TOTAL / 6

**DESCRIPTIF DES APPAREILS SANITAIRES****Lavabo / Lave-mains**

- Lavabo sur colonne en porcelaine de la marque ALLIA,
  - Référence Bastia ; Couleur Blanc
  - Largeur de 600 mm
- Colonne de la marque ALLIA
  - Référence Bastia
  - Couleur Blanc
- Lavabo lave-mains en porcelaine de la marque ALLIA,
  - Référence Prima compact
  - Couleur Blanc
- Robinetterie mélangeur en monotrou de la marque GROHE
  - Référence Supra a Bec fixe
  - Couleur chromée
  - Vidage en plastique
- Siphon de lavabo
  - Couleur Blanc
  - En plastique

**Baignoire**

- Baignoire d'angle en acrylique de la marque Villeroy & Boch
  - Modèle Croisic
  - Référence 403441
  - Couleur Blanc
  - longueur de 1400 x 1400 mm
- Robinetterie mélangeur bain douche de la marque GROHE
  - Référence Supra
  - Raccordement sur colonnettes
  - Couleur chromée
- Vidage baignoire automatique en plastique

**WC**

- Cuvette sortie arrière de la marque ROCA
  - Référence Polo
  - Couleur Blanc
- Réservoir de chasse avec mécanisme silencieux double chasse 3 / 6 litres
  - marque ROCA
  - Référence Polo
  - Couleur Blanc

**Evier**

- Evier à encastrer, blanc de la marque ALLIA
  - Référence Vallauris 2
  - 2 cuves, 1 égouttoir
- Robinetterie mitigeur évier de la marque GROHE.

NE RIEN ECRIRE DANS CETTE PARTIE

CAP INSTALLATION SANITAIRE

Code : 5023317

Corrigé

EP1 – analyse d'une situation professionnelle

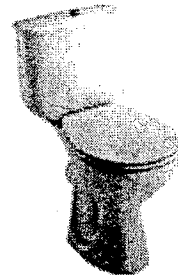
Durée : 3 H

Coef. EP1 : 4

Session 2008

Page 10/ 14

- ROCA- Cuvette sortie Horizontale - Polo



Sortie horizontale    Couleur : Blanc    Référence 420662

- ROCA- Cuvette sortie Horizontale - Dama



Sortie horizontale    Couleur : Blanc    Référence 420659

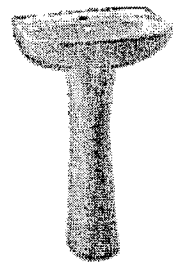
- ROCA- Réservoir –bouton poussoir - Polo

Réservoir :    Couleur : Blanc    Référence 451332

- ROCA- Réservoir –bouton poussoir 3 / 6 litres - Polo

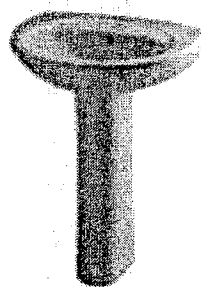
Réservoir :    Couleur : Blanc    Référence 450210

- ALLIA – Lavabo- Bastia



Largeur : 550    Couleur : Blanc    Référence 432400  
 Largeur : 600    Couleur : Blanc    Référence 433392

- ALLIA – Lavabo- City



Largeur : 610    Couleur : Blanc    Référence 433606  
 Largeur : 650    Couleur : Blanc    Référence 433605  
 Largeur : 650    Couleur : couleurs    Référence 433639

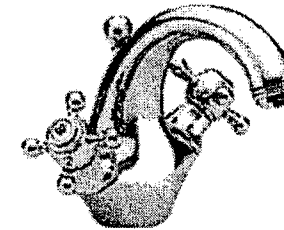
- ALLIA – Colonne - Lavabo- Bastia

Colonne    Couleur : Blanc    Référence : 416780

- ALLIA – Colonne - Lavabo- City

Colonne    Couleur : Blanc    Référence : 415619

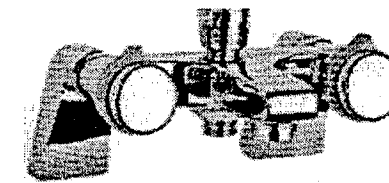
- GROHE - Mélangeur Lavabo – monotrou - Sinfonia



Mélangeur Lavabo    Couleur : Chromé    Référence : 473049

- GROHE - Mélangeur Bain-Douche

- avec raccords Colonnets-Supra



Mélangeur Bain-Douche    Couleur : Chromé    Référence : 437892

- GROHE - Mélangeur Bain-Douche

- sans raccords Colonnets-Supra



Mélangeur Bain-Douche    Couleur : Chromé    Référence : 437889

NE RIEN ECRIRE DANS CETTE PARTIE

<b>CAP INSTALLATION SANITAIRE</b>		<b>Code : 5023317</b>	<b>Corrigé</b>
<b>EP1 – analyse d’une situation professionnelle</b>	<b>Durée : 3 H</b>	<b>Coef. EP1 : 4</b>	<b>Session 2008</b>
			<b>Page 11/ 14</b>

Partie 5 :

### PRODUCTION D'EAU CHAUDE

#### Mise en situation

Vérifier l'ensemble des équipements de la production d'eau chaude sanitaire.

#### Question n° 1

Indiquer le type de production d'après le descriptif :

« Entourer la bonne réponse »

- ✓ Instantané / Semi-Instantané / Accumulation

/ 2

#### Question n° 2

Indiquer le volume du chauffe-eau électrique.

- ✓ Le volume : 300 L

/ 1

#### Question n° 3

Indiquer la position d'un raccord diélectrique sur un chauffe-eau.

« Entourer la bonne réponse ».

- ✓ A : Sur le départ ECS
- ✓ B : Sur l'évacuation
- ✓ C : Sur l'alimentation EFS et ECS

/ 3

#### Question n° 4

Donner les quatre fonctions du groupe de sécurité.

1. vanne de coupure
2. vidange
3. soupape de sécurité
4. anti-retour

/ 4

#### Question n° 5

Donner la pression de déclenchement de la soupape du groupe de sécurité

- ✓ 7 Bars

/ 1

#### Question n° 6

Donner la raison de l'écoulement du groupe de sécurité pendant le fonctionnement du chauffe-eau.

- ✓ Dilatation de l'eau

/ 1

#### Question n° 7

Indiquer une solution technique pour éviter la perte d'eau lors du fonctionnement du chauffe-eau.

- ✓ Vase d'expansion sanitaire

/ 1

TOTAL / 10

Partie 6 :

### ELECTRICITE

#### Mise en situation

Vous devez schématiser le raccordement électrique du chauffe-eau.

#### Question n° 1

Indiquer la section des conducteurs d'alimentations à l'aide du schéma électrique

Voir document ressource en page 13

- ✓ Section de 2.5 mm<sup>2</sup>

/ 1

#### Question n° 2

Indiquer le calibre de protection du chauffe-eau à l'aide du schéma électrique

Voir document ressource en page 13

- ✓ Calibre de 20A

/ 1.5

#### Question n° 3

Indiquer les couleurs conducteurs électriques.

- ✓ Phase => Rouge, Noir, Marron
- ✓ Neutre => Bleu
- ✓ Terre => Jaune et Vert

/ 1.5

#### Question n° 4

Vous devez travailler dans un milieu humide avec une baladeuse électrique.

Donner la tension pour une utilisation sans danger.

« Entourer la bonne réponse »

- ✓ 24 Volts / 60 Volts / 110 Volts

/ 2

#### Question n° 5

Vous devez vérifier la conductivité électrique du chauffe-eau hors tension.

Quel type d'appareil permet de tester l'installation hors tension, « sans danger »

« Entourer la bonne réponse »

- ✓ VAT / Pe / Double Isolation

/ 2

#### Question n° 6

Donner la signification de EPI

« Entourer la bonne réponse »

Equipement Protection Individuel / Equipement Protection Incendie

/ 2

TOTAL / 10

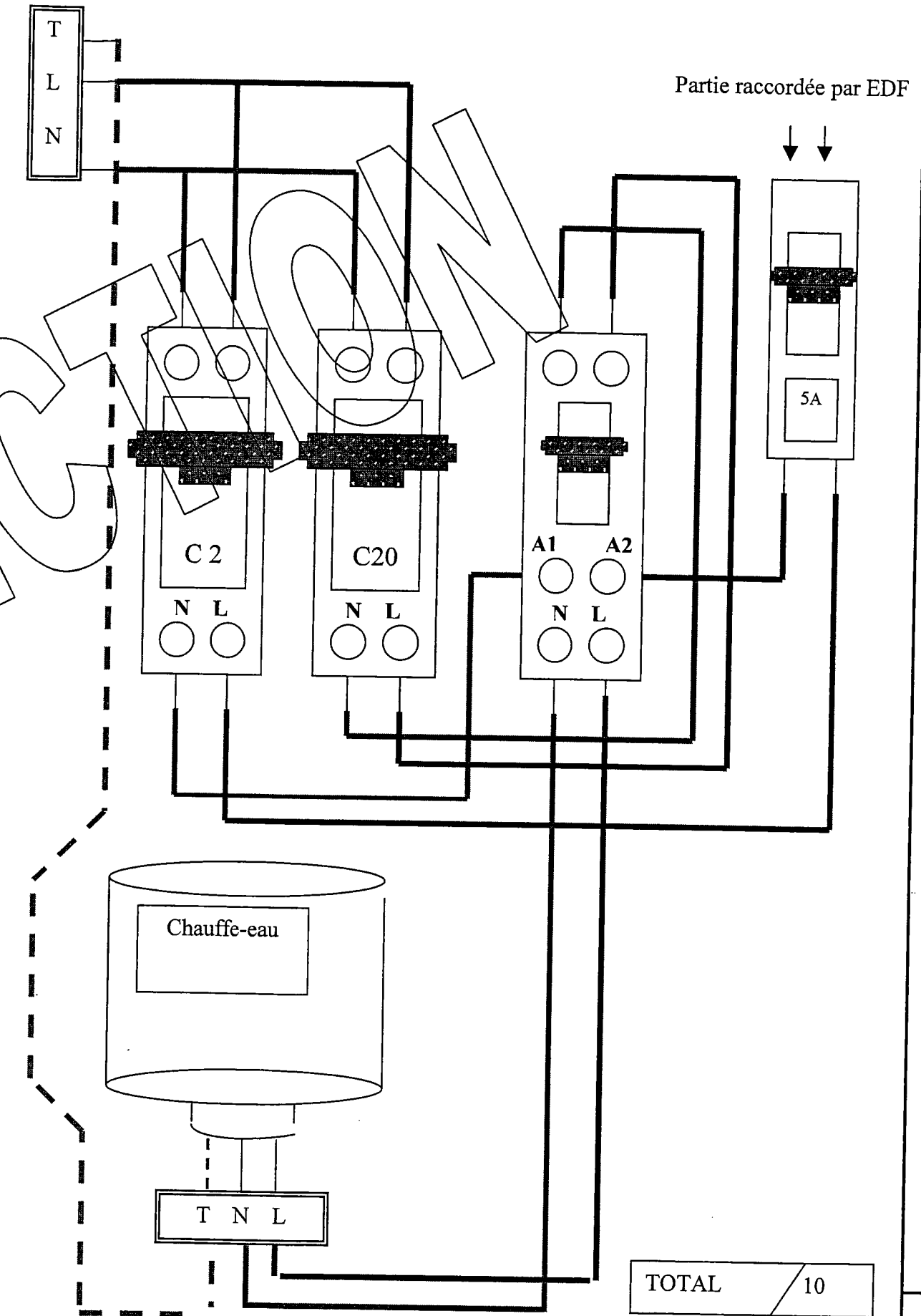
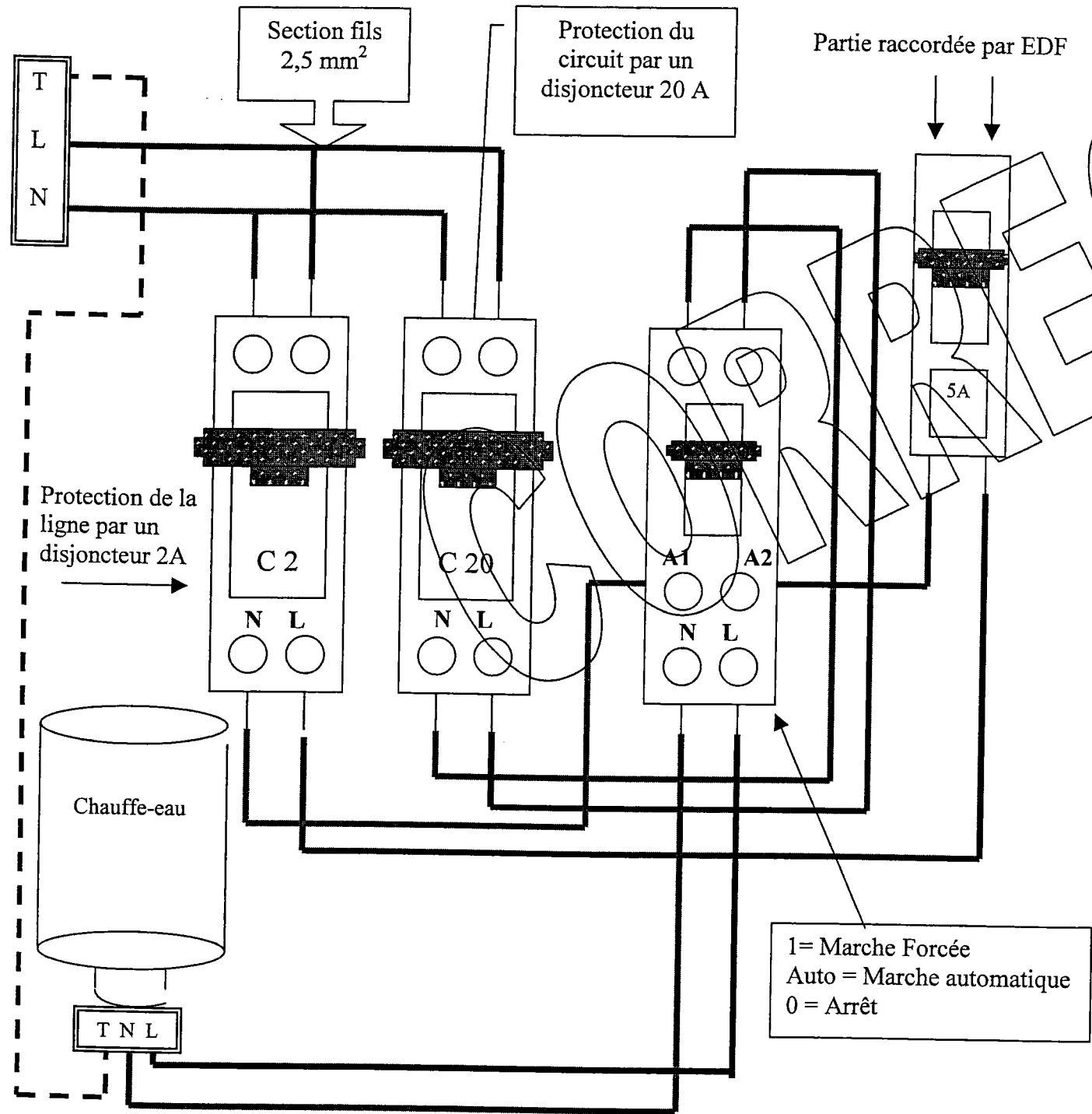
NE RIEN ECRIRE DANS CETTE PARTIE

CAP INSTALLATION SANITAIRE		Code : 5023317	Corrigé
EP1 – analyse d'une situation professionnelle	Durée : 3 H	Coef. EP1 : 4	Session 2008
			Page 12/ 14

**Question n° 7**

Schématiser le câblage électrique à l'aide du dessin ci-dessous.

Les couleurs conventionnelles du schéma électrique et la propreté du tracé est prise en compte dans la correction.



NE RIEN ECRIRE DANS CETTE PARTIE

<b>CAP INSTALLATION SANITAIRE</b>		<b>Code : 5023317</b>	<b>Corrigé</b>
EP1 – analyse d’une situation professionnelle	<b>Durée : 3 H</b>	Coef. EP1 : 4	Session 2008
			<b>Page 13/ 14</b>

Partie 7 :

**TRI-SELECTIF**

**Mise en situation**

Chaque corps d'état est chargé du tri-sélectif de ses déchets, pour cela votre entreprise vous demande de trier les différents déchets.

**Question n° 1**

Réalisez une classification des déchets en fonction de leurs classes.

Type de déchets	Déchets Spéciaux	Déchets Industriels Banals	Déchets Inertes
	DIS Classe 1	DIB Classe 2	DI Classe 3
Exemple : Plâtre		X	
Amiante	X		
Béton			X
Terre			X
Carrelages			X
Pots de peintures	X		
Verre Ordinaire			X
Tube fer		X	
Laine de roche		X	
Gaines VMC		X	
Acide	X		
Matière plastique		X	
Pots de colle	X		

0.5 points par bonne réponse

/ 6

TOTAL / 6

Un tableau récapitulatif des différents déchets.

Déchets Spéciaux	Déchets Industriels Banals	Déchets Inertes
DIS Classe 1	DIB Classe 2	DI Classe 3
Amiantes	Plâtre	Béton
Solvants	Tube fer	Terre
Vernis	Laine de roche	Carrelages
Huiles	Gaines VMC	Déchets de sanitaires
Pots de peintures	Matière plastique	Verre Ordinaire
Acide	Bois	Pierre
Pots de colle	Métaux	Brique

<b>CAP INSTALLATION SANITAIRE</b>		<b>Code : 5023317</b>	<b>Corrigé</b>
<b>EP1 – analyse d’une situation professionnelle</b>	<b>Durée : 3 H</b>	<b>Coef. EP1 : 4</b>	<b>Session 2008</b>
			<b>Page 14/ 14</b>