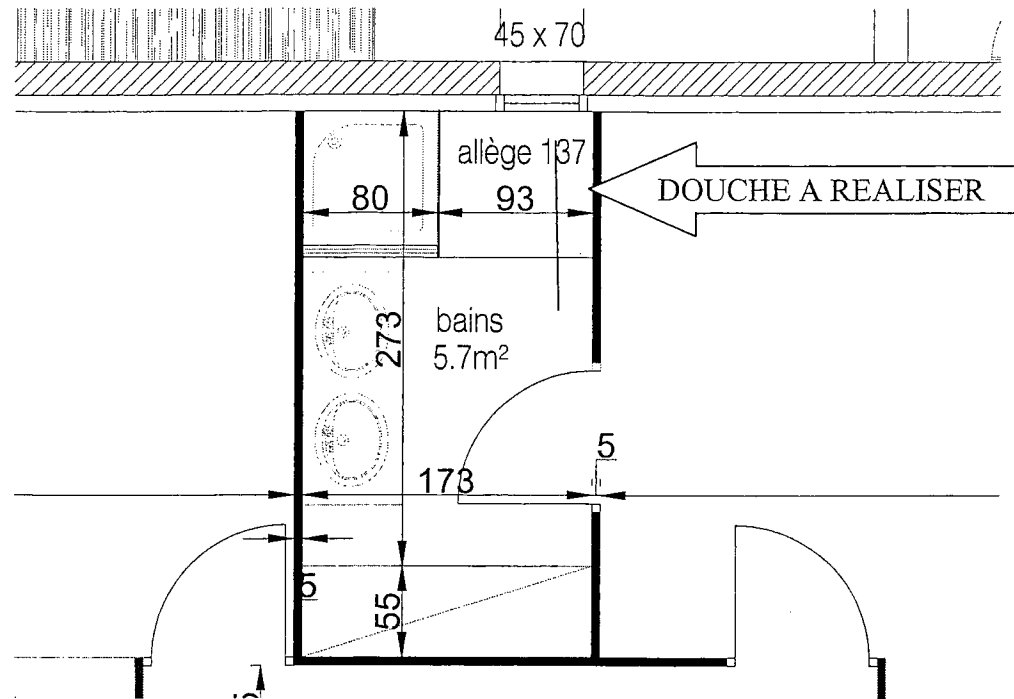


SITUATION DE L'OUVRAGE

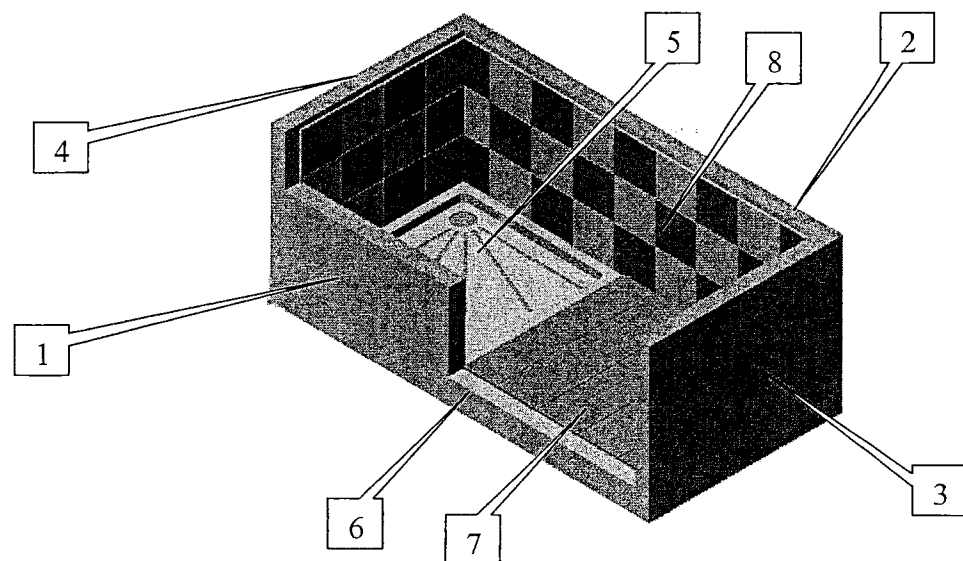


DESCRIPTIF DE L'OUVRAGE

L'ouvrage à réaliser se situe dans la salle de bains des parents à l'étage.
Il s'agit de la cabine de douche

Composition de l'ouvrage

N°	Description
1	Mur en béton cellulaire de 0,50m x 0,80m
2	Mur en béton cellulaire de 0,75m x 1,73m (ou mur de la cabine si en bon état)
3	Mur en béton cellulaire de 0,75m x 0,94m
4	Mur en béton cellulaire de 0,75m x 0,80m (ou mur de la cabine si en bon état)
5	Bac à douche 0,80m x 0,80m (gabarit de 12cm de haut chevron + aggloméré+ liteau)
6	Seuil en béton cellulaire posé à plat + chape au mortier de CEMII dosé à 300kg de ciment/m3
7	Sol en grés cérame 20x20cm, joint gris
8	Faïence 20x20cm sur les murs, joint blanc



MODE OPERATOIRE CONSEILLE

	Planning	Opérations
JOUR N°1	15'	☞ <u>Implanter l'ouvrage par rapport au point de référence.</u> Le Point de référence est dans l'angle du mur au niveau du bac à douche avant carrelage.(voir vue de dessus)
	195'	☞ <u>Maçonner les cloisons béton cellulaire :</u> (repères 1,2,3,4) Préparer le mortier colle, couper les carreaux de béton cellulaire ; poser à joint mince à l'aide de la truelle crantée ou de la langue de chat . Rectifier si nécessaire le niveau du 1 ^{er} rang avec le chemin de fer . Après séchage reprise éventuelle au chemin de fer des défauts de planéité ou de niveau.
	30'	☞ <u>Poser le gabarit :</u> (élément représentant le bac à douche)(repère 5) Régler le gabarit de niveau dans tous les sens et à une altitude de + 0.12m
	30'	☞ <u>maçonner le seuil</u> (repère 6) Dans un carreau de béton cellulaire couper deux bandes de 11,5cm, les coller au sol
	60'	☞ <u>Réaliser la chape :</u> Remblayer le fond de la marche avec du béton cellulaire puis couler la chape
	90'	☞ <u>Poser le carrelage du sol :</u> (repère 7) Tracer l'axe du carrelage et sceller le carrelage à la barbotine de ciment CEM II 32.5 Attention pose à cheval sur l'axe (les joints font 3mm)
	30'	☞ <u>Jointoyer le carrelage du sol</u> Réaliser les joints du sol avec du joint ciment gris. Assurer la protection de votre travail
JOUR N°2	90'	☞ <u>Implanter la faïence :</u> Présenter la faïence à sec pour vérifier la taille des coupes. (La faïence doit être centrée sur chacun des panneaux).
	300'	☞ <u>Poser la faïence :</u> (repère8) Coller la faïence sur trois rangs de hauteur, réaliser des joints de 3mm Faire les joints au mortier joint blanc
	30'	☞ <u>Nettoyer son chantier et les outils :</u> Nettoyer son emplacement et les outils mis à disposition

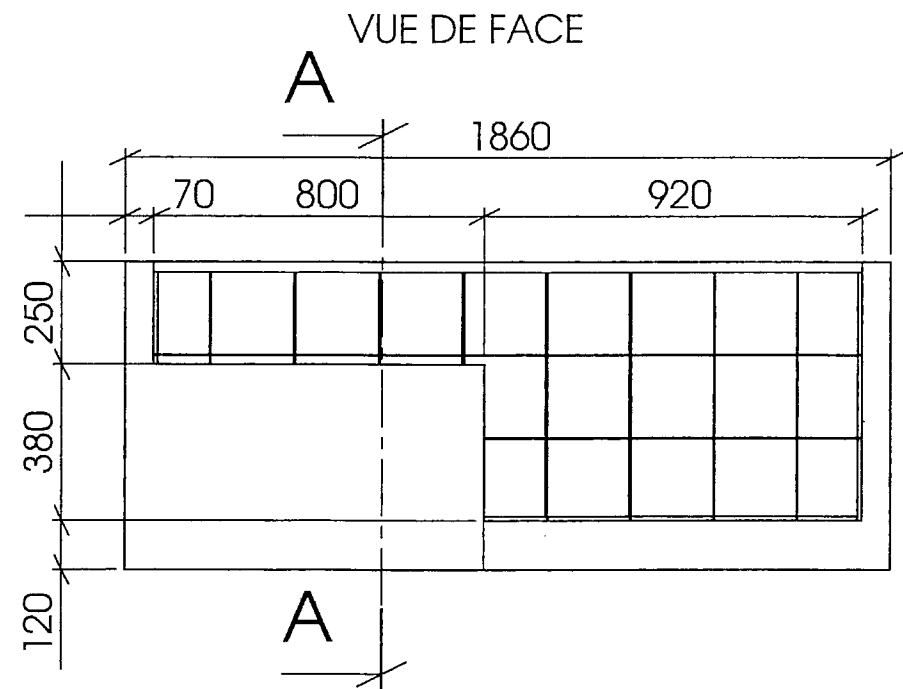
C.A.P. Carreleur - Mosaïste

Session 2008

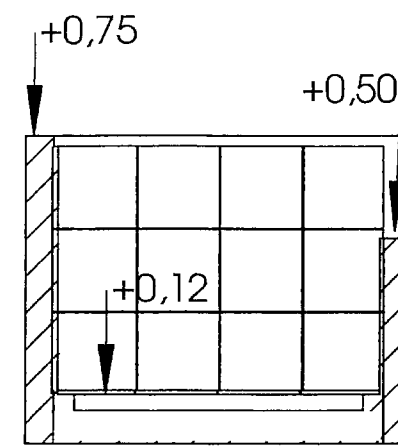
EP 2 : Réalisation d'ouvrages courants en carrelage

S 2 / 4

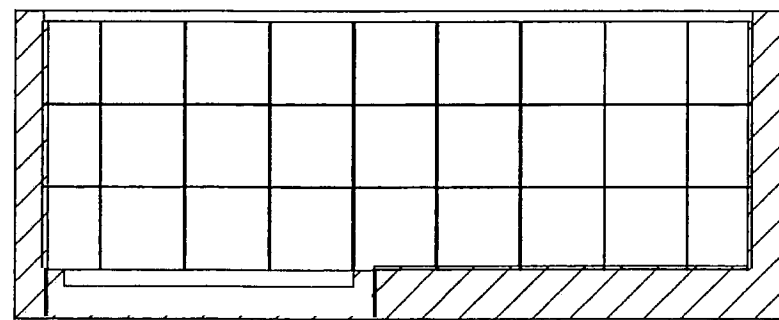
PLANS D'EXECUTION DE L'OUVRAGE



COUPE A-A

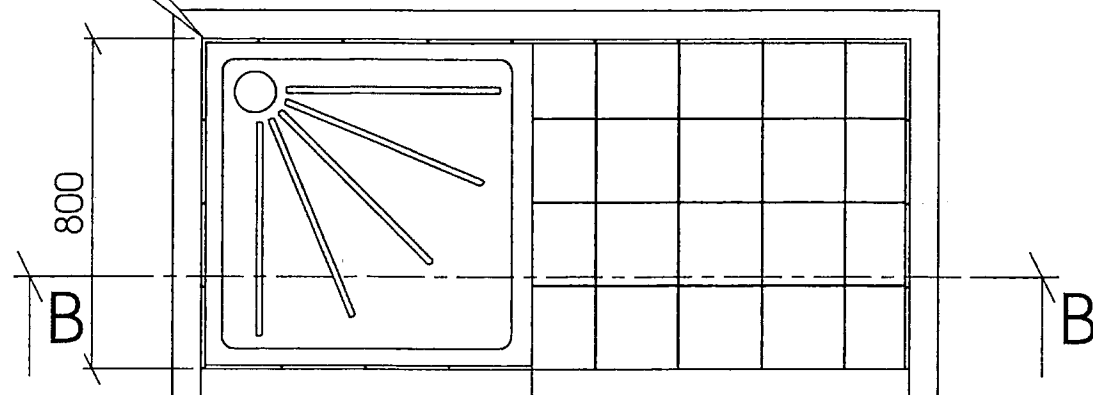


COUPE B-B

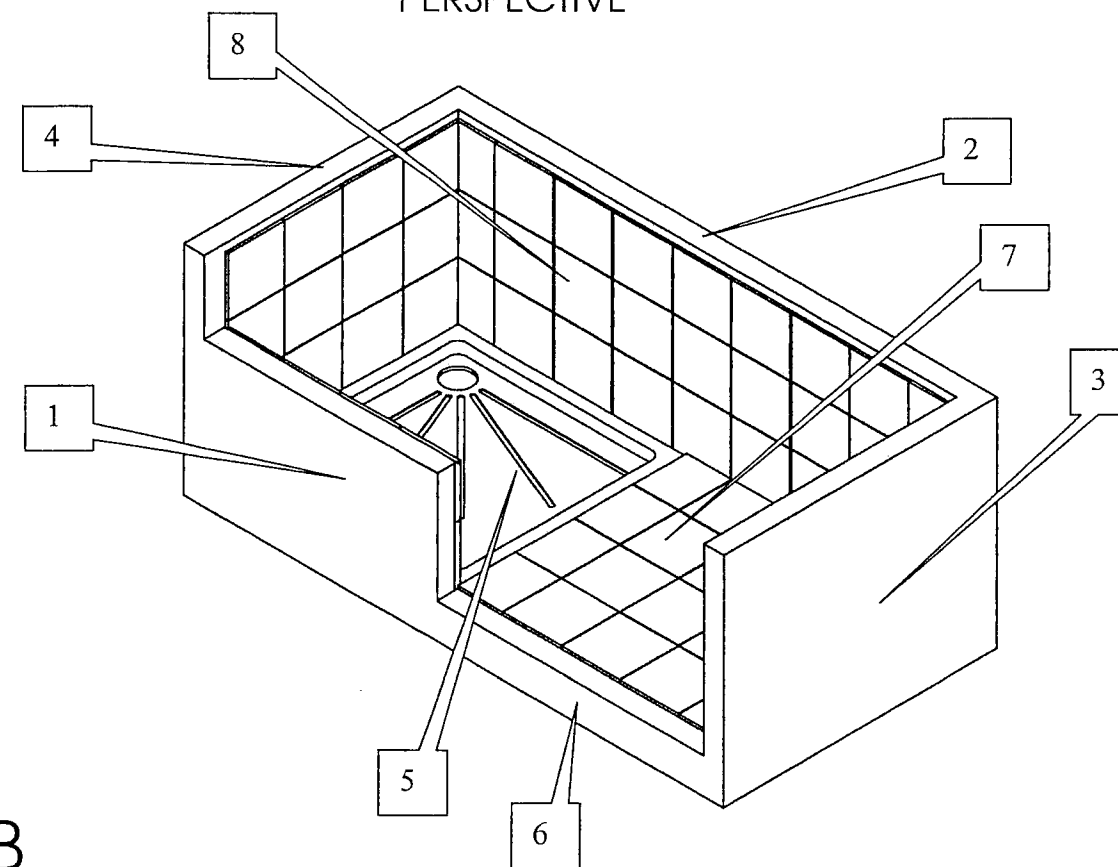


Point de référence cloison brute avant carrelage

VUE DE DESSUS



PERSPECTIVE



FICHE CONTRAT

N° d'emplacement :

N° du candidat :

Compétences	ON DONNE	ON DEMANDE de réaliser en autonomie	ON EXIGE	Tolérances ou critères	Points
C3.5	Le plan d'exécution : S3/4 Le descriptif : S2/4 Le mode opératoire conseillé : S2/4	L'ANALYSE DES DOCUMENTS L'IMPLANTATION DE L'OUVRAGE	- Le respect des cotes (contrôlées sur la 1 ^{ère} assise) contrôle en cours de réalisation (fin 1 ^{ère} journée) <i>contrôles intérieurs 800, 1720, 870 mm</i> - Le respect de l'équerrage (<i>vérifier les deux retours</i>) contrôle en cours de réalisation (fin 1 ^{ère} journée)	± 5 mm ± 5 mm / 6 / 4
C3.8	Le plan d'exécution : S3/4 Le descriptif : S2/4 Le mode opératoire conseillé : S2/4	REALISER ET METTRE EN OEUVRE DES OUVRAGES COMPLEMENTAIRES	-Le respect des cotes des retours de mur en béton cellulaire 800 et 870 mm - L'équerrage des retours - L'aplomb des retours - La planéité des retours - Le niveau	± 5 mm Aucune Aucune	.../4 .../8 .../4 .../4
C3.9	Le gabarit ou le bac à douche	METTRE EN PLACE DES ACCESOIRES	- le bac est de niveau	Aucune	.../4
C3.8	Le plan d'exécution : S3/4 Le descriptif : S2/4 Le mode opératoire conseillé : S2/4	REALISER UNE MARCHE ET UNE CHAPE	-Le mortier est bien dosé, consistance ferme et taloché contrôle en cours de réalisation - La face de la marche est d'aplomb et de niveau	Dosage en eau pour pose scellée	.../6 .../2
C3.6	Le plan d'exécution : S3/4 Le descriptif : S2/4 Le mode opératoire conseillé : S2/4	REPARTRIR UNIFORMEMENT LES COUPES	- Un traçage des axes avec une répartition harmonieuse des carreaux de sol	Pas de petites coupes	.../4
C3.10.1	Le mode opératoire conseillé : S2/4	SCELLER DES REVÊTEMENTS CERAMIQUES	- La technique utilisée est correcte, contrôle en cours de réalisation - Il n'existe aucune balèvre et aucun décrochement - Un sol fini est de niveau		.../4 .../4 .../4
C3.10.3	Le mode opératoire conseillé : S2/4	REALISER DES JOINTS	-Les joints sont lisses et réguliers		.../2
C3.6	Le plan d'exécution : S3/4 Le descriptif : S2/4 Le mode opératoire conseillé : S2/4	REPARTRIR UNIFORMEMENT LES COUPES	- Un traçage des axes avec une répartition harmonieuse des carreaux des murs		.../4
C3.10.2	Le plan d'exécution : S3/4 Le descriptif : S2/4 Le mode opératoire conseillé : S2/4	COLLER DES REVÊTEMENTS CERAMIQUES	- La technique utilisée est correcte, contrôle en cours de réalisation - La planéité est correcte	± 5 mm / 2m	.../6 .../8
C3.10.3	Le mode opératoire conseillé : S2/4	REALISER DES JOINTS	-Les joints sont lisses et réguliers		.../2
C3.19	Le mode opératoire conseillé : S2/4	NETTOYER RANGER	- L'ouvrage et l'environnement sont propres, - Les outils et matériels mis à disposition sont nettoyés et rangés		.../10
C3.15		ASSURER LA PROTECTION DES PERSONNES	-Les vêtements de travail sont adaptés au métier -Les conditions d'hygiène et de sécurité sont respectées contrôle en cours de réalisation		.../2 .../2 .../2
TOTAL					/ 100

Seront évalués en cours de réalisation :

- Les dimensions et l'équerrage de l'ouvrage. (Au cours de la 1^{ère} journée)
- La qualité de la mise en œuvre du mortier de chape, les méthodes de pose scellée et collée.
- L'organisation fonctionnelle et la propreté du poste de travail dans le respect des règles de sécurité et d'hygiène

C.A.P. Carreleur - Mosaïste	Session 2008	
EP 2 : Réalisation d'ouvrages courants en carrelage		S 4 / 4