

Session Septembre  
2008

CAP Plâtrier-plaquiste

**RÈGLEMENT D'EXAMEN**

(remplace l'annexe 3 à l'arrêté du 25 octobre 2002 modifié par l'arrêté du 31 juillet 2003)

Certificat d'aptitude professionnelle Plâtrier-plaquiste		Scolaires (établissements publics et privés sous contrat) <b>Apprentis</b> (CFA et sections d'apprentissage habilités) <b>Formation professionnelle continue</b> (établissements publics)			Scolaires (établissements privés hors contrat) <b>Apprentis</b> (CFA et sections d'apprentissage non habilités) <b>Formation professionnelle continue</b> (établissements privés) <b>enseignement à distance – candidats individuels</b>	
Épreuves	Unités	Coef.	Modes	Durée	Modes	Durée
<b>UNITÉS PROFESSIONNELLES</b>						
EP 1 – Analyse d'une situation professionnelle	UP1	4	CCF (*)		Ponctuelle écrite	3 h
EP2 – Réalisation d'ouvrages courants $\sum$	UP2	9 (1)	CCF		Ponctuelle pratique	15 h (2)
EP3 – Réalisation d'ouvrages spécifiques $\sum$	UP3	4	CCF		Ponctuelle pratique	7 h
<b>UNITÉS D'ENSEIGNEMENT GÉNÉRAL</b>						
EG1 – Français et histoire - géographie	UG1	3	CCF		ponctuelle écrite et orale	2 h15
EG2 – Mathématiques - sciences	UG2	2	CCF		ponctuelle écrite	2 h
EG3 – Éducation physique et sportive	UG3	1	CCF		ponctuelle	
Épreuve facultative : Langue vivante (3)	UF		ponctuelle orale	20 mn	ponctuelle orale	20 mn

(\*) contrôle en cours de formation

(1) Dont coefficient 1 pour la vie sociale et professionnelle.

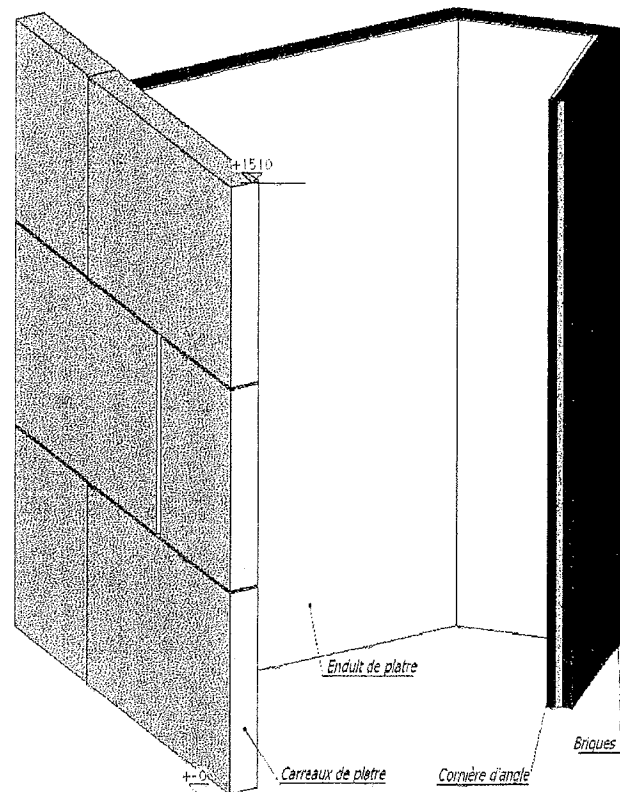
(2) Dont 1 heure est réservée à l'évaluation de la vie sociale et professionnelle.

(3) Seuls les points au-dessus de 10 sont pris en compte pour la délivrance du diplôme.

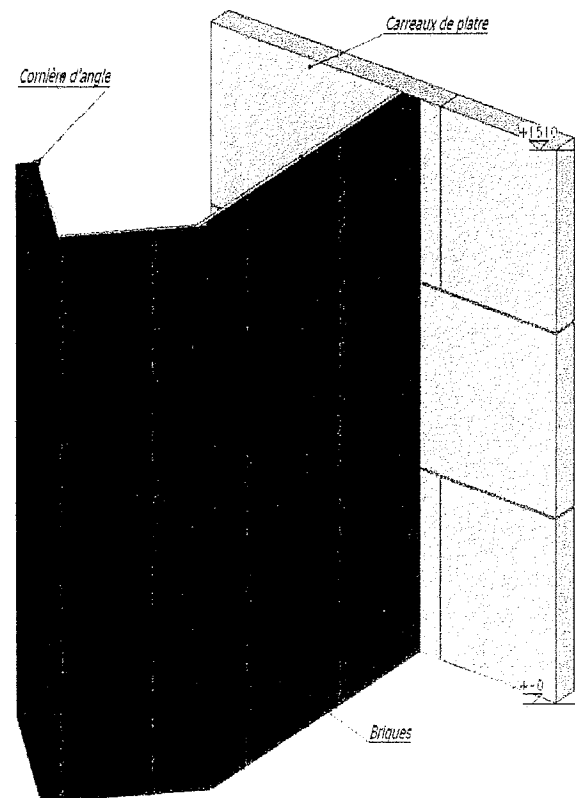
L'épreuve n'est organisée que s'il est possible d'adjoindre au jury un examinateur compétent. Cette épreuve est précédée d'un temps égal de préparation.

**SESSION 2008**  
**Certificat d'Aptitude Professionnelle**  
**PLATRIER PLAQUISTE**

**Épreuve EP2 - Unité UP2**  
**Réalisation d'ouvrages courants**



**Vue de l'intérieur**



**Vue du bâti**

**SUJET**

**Contenu du dossier**

Page de garde et barème de correction - Vues en perspective .....	S 1/2
Plan et descriptif de l'ouvrage .....	S 2/2
Suggestion d'organisation du temps.....	S 2/2
Fiche contrat.....	S 2/2

**BARÈME DE CORRECTION**

L'organisation, l'installation, le nettoyage et l'évacuation du chantier.	/10
L'implantation de l'ouvrage.	/15
La construction des éléments	/75
Le traitement des arêtes et des cueillies	/15
La réalisation des enduits	/45
<b>Total des points :</b>	<b>/160</b>
<b>Note coefficientée :</b>	<b>/160</b>

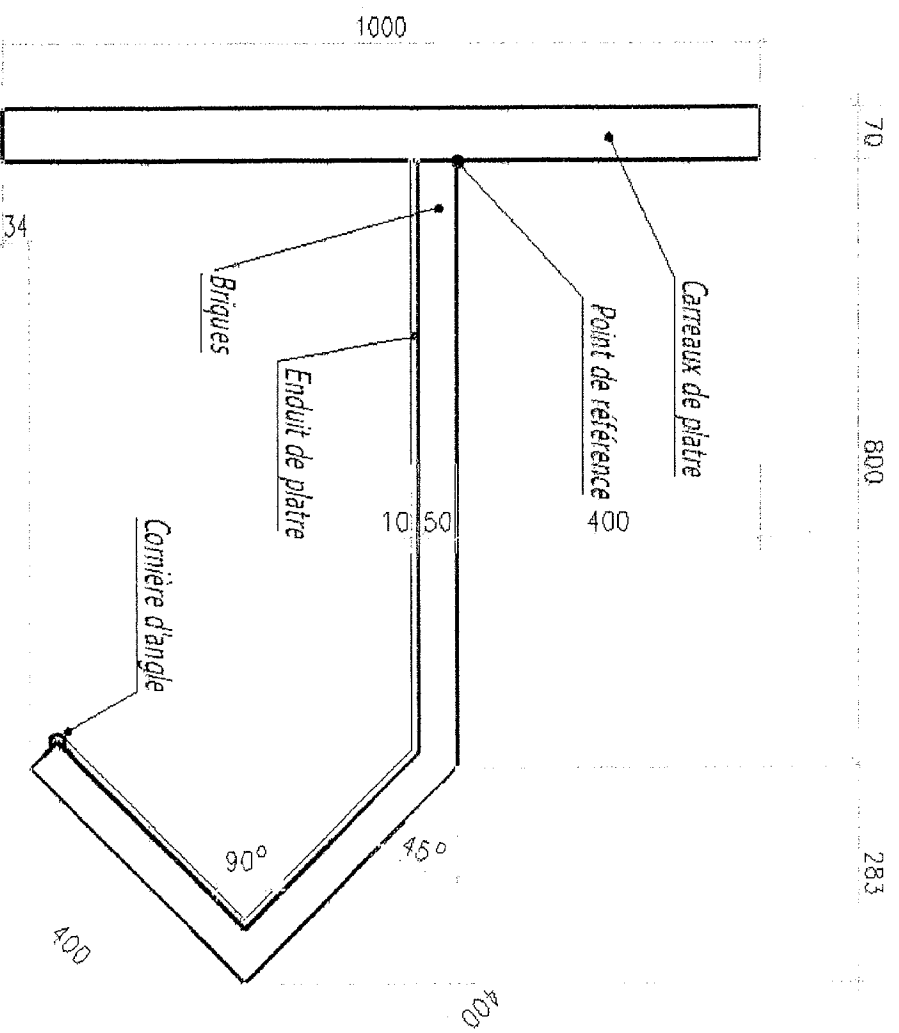
L'ouvrage doit être réalisé dans le respect des règles de l'art.

CAP PLATRIER PLAQUISTE	Session 2008	Sujet
<b>EP2 – Réalisation d'ouvrages courants</b>	Durée épreuve : 14 h	S 1/2
	Coefficient épreuve : 8	

**PLAN, VUE ET DESCRIPTIF**

- L'ouvrage est construit :
- en carreaux de plâtre standard de 70 mm. Les arêtes sont laissées vives et terminées à l'enduit. La liaison avec le sol est celle prévue pour une pièce sèche ;
  - en briques plâtrière de 50 mm, avec sur la face intérieure, un enduit traditionnel lissé de 10 mm d'épaisseur, y compris la pose d'une arête métallique sur l'angle sortant.

**Hauteur de construction :** 1510 mm.



Echelle 1:10

- Suggestion d'organisation du temps :**
- Lecture du dossier et l'implantation ;
  - Construction de la cloison en carreaux de plâtre ;
  - Construction la cloison en brique ;
  - Pose de l'arête métallique ;
  - Réalisation de la cueille d'angle et des nus au niveau de l'angle à 45° ;
  - Réalisation de l'enduit de plâtre lissé.

Jour 1

Jour 2

**FICHE CONTRAT**

N° de candidat ou d'anonymat

Compétences évaluées	On donne	On demande	On exige	Barème	
<b>C3.1 - C3.15</b>	<b>Organiser, installer, nettoyer et évacuer le chantier</b>	Le matériel nécessaire aux pro-tections et au nettoyage.	L'observation des consignes liées : - au poste de travail, - aux matériels, - aux matériaux, - aux déchets.	Le poste de travail est propre et rangé. Les déchets sont laissés sur le poste de travail, triés et stockés. Les matériels sont ordonnés, à disposition, puis nettoyés après usage. Les méthodes de travail et les règles de sécurité sont respectées (utilisation des matériels, gestes et postures, protections individuelles).	...../10
<b>C3.3</b>	<b>Implanter un ouvrage</b>	Un point de référence. Un plan, des vues en perspective et un descriptif. Des carrelats, des vérins et des pinces. Une règle de 50 mm.	L'implantation de l'ouvrage.	Le respect du point de référence, des cotes du plan et de l'équerrage ( $\pm 2$ mm). Des guides de construction correctement positionnés et maintenus. .... <b>Total</b> ...../15	...../08 ...../07 ...../15
<b>C3.8</b>	<b>Construire en éléments de terre cuite ou de plâtre</b>	Un plan, des vues en perspective et un descriptif. Des carreaux de plâtre de 70 mm. De la colle à carreaux de plâtre. Un e scie à carreaux de plâtre. Des briques plâtrières. Du plâtre à briqueter. Une auge. 4 règles coulissantes à bâtir. Des règles (2,00 m et 1,50 m). Une scie droite.	La construction des cloisons en carreaux de plâtre et en briques plâtrière.	Un montage des éléments conforme : - Pour les carreaux de plâtre au DTU 25-31 ..... - Pour les briques plâtrières au DTU 25-1 ..... Le respect de l'équerrage ..... L'aplomb et le niveau (tolérance 1 mm/1m)..... Le respect des cotes (tolérance $\pm 2$ mm) ..... La planéité des parois (tolérance : flèche < 5 mm/1m) <b>Total</b> ...../75	...../20 ...../30 ...../05 ...../07 ...../08 ...../05
<b>C3.4</b>	<b>Effectuer des travaux de préparation</b>	Une arête métallique. Du plâtre traditionnel. Des cdes d'une épaisseur de 1 cm.	La pose d'une arête métallique. La réalisation de cueilles et de nus.	La rectitude, la bonne fixation et l'aplomb de l'arête métallique ..... Le respect de l'équerrage, de l'aplomb et de l'épaisseur de l'enduit (10 mm)..... <b>Total</b> ...../15	...../07 ...../08 ...../15
<b>C3.11</b>	<b>Réaliser des enduits</b>	Du plâtre à enduire (PFM2N). Des règles en bois à découper.	La réalisation d'un enduit de plâtre lissé.	La planéité des parois (tolérance : flèche < 5 mm/2m ou 1 mm/20 cm)..... Une dureté moyenne > 45 shore C ..... Une finition soignée et le respect de l'épaisseur ..... <b>Total</b> ...../45	...../10 ...../05 ...../30 ...../45
<p>Postes à corriger en cours de réalisation (fiche à disposition des surveillants)</p>				<b>Total des points :</b> ...../160	