

**DOSSIER SUJET**

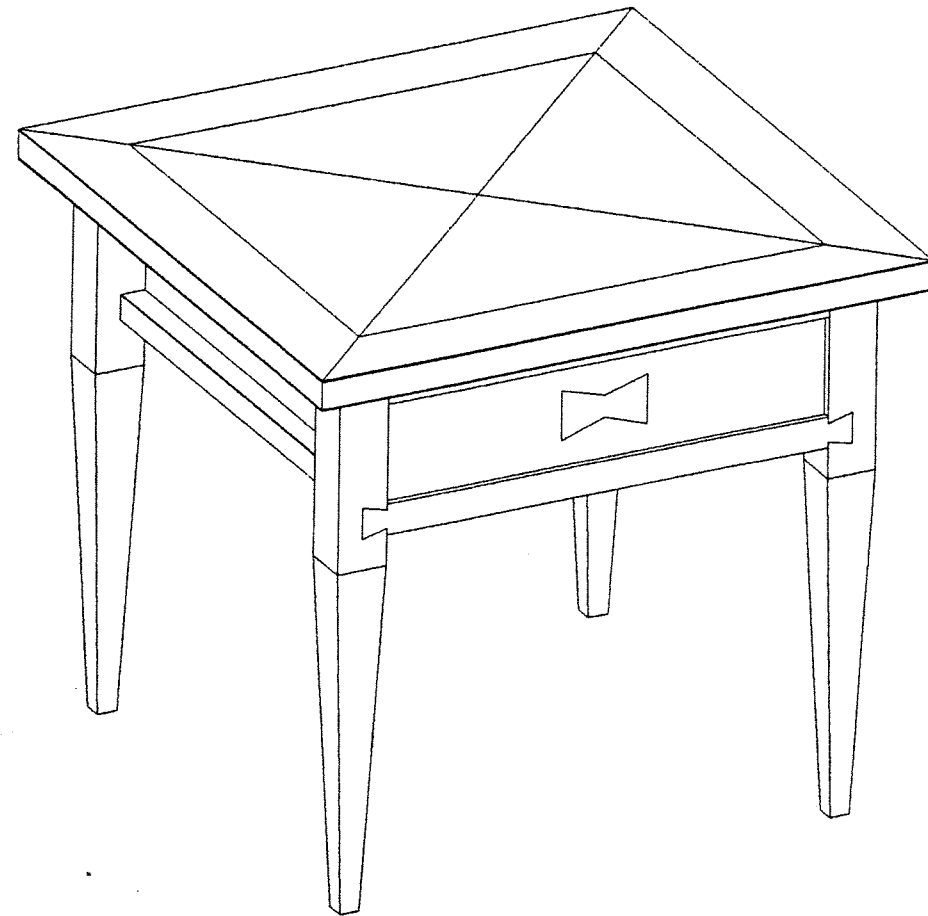


TABLE BASSE

Sommaire

Page 1/6	Page de garde
Page 2/6	Mise en situation, travail demandé et critères
Page 3/6	Descriptif, perspective et nomenclature
Page 4/6	Géométraux
Page 5/6	Demi-coupe A-A et demi-coupe B-B
Page 6/6	Dessin de définition partiel du pied 22

TOTAL CANDIDAT	... / 90 pts
NOTE sur	... / 6

**NOTA : tous les documents de ce dossier sont à insérer dans la copie d'examen**

METROPOLE – REUNION – MAYOTTE	Session 2008	code : 10 HL 08		
Examen et spécialité CAP Ebéniste				
Intitulé de l'épreuve EP1a Etude de construction				
Type DOSSIER SUJET	Facultatif : date et heure	Durée 3 heures 30	Coefficient 4	N° de page / total 1/6

# TRAVAIL DEMANDÉ

## TABLE BASSE

**Mise en situation** : Le dossier de construction de la table basse doit être mis à jour et complété car plusieurs clients désirent acquérir ce meuble.

CAPACITÉS	TRAVAIL DEMANDÉ	RESSOURCES	EXIGENCES (CRITÈRES D'ÉVALUATION)	TEMPS INDICATIF	BARÈME PROPOSÉ
	Effectuer le décodage et la lecture des différents documents proposés.	Ensemble du dossier pages 1/6 à 6/6		5 min	
<b>C1.01 :</b> Collecter des informations	Sur le document page 4/6 : ✓ calculer l'échelle des géométraux, ✓ calculer la cote X, <i>(Vous laisserez vos calculs sur le document)</i> ✓ définir les différentes coupes utilisées en ébénisterie, indiquer leur couleur et placer-les sur les géométraux.	Le document page 4/6.	✓ Aucune erreur sur les réponses proposées sur le document page 4/6.	10 min	... / 10
<b>C1.02 :</b> Décoder, analyser des documents esthétiques et techniques					
<b>C2.03 :</b> Établir, compléter un document de fabrication	Effectuer les demi-coupe A-A et B-B à l'échelle 1:2 sur le document page 5/6. <i>Vous ferez apparaître les formes cachées sur chaque vue en coupe.</i>	Le dossier et les vues déjà présents sur le document page 5/6.	✓ Ensemble des éléments correctement représentés ; ✓ Les normes graphiques sont respectées ; ✓ Le tracé des queues d'aronde est juste ; ✓ Le système de coulissage du tiroir est représenté et conforme au descriptif et aux détails déjà présents sur la page 5/6 ; ✓ Le tracé du bâti est juste et conforme au descriptif (nature des assemblages, formes) ; ✓ Respect de l'échelle ; ✓ Travail propre et soigné.	2 h 30	... / 50
<b>C2.04 :</b> Traduire une solution technique					
<b>C4.01 :</b> S'exprimer graphiquement et par écrit	Effectuer le dessin de définition partiel du pied 22 : ✓ Compléter la vue de face en faisant apparaître les formes cachées, ✓ Réaliser la coupe A-A, ✓ Réaliser la vue de dessus, ✓ Réaliser la cotation complète en vue de la fabrication.	Le dossier : Les documents réponse pages 4/6 et 5/6. Le document réponse page 6/6.	✓ Les normes graphiques sont respectées ; ✓ Les formes du pied sont correctes ; ✓ La cotation est correcte et complète ; ✓ Travail propre et soigné.	45 min	... / 30
<b>TOTAL</b>				<b>3 h 30</b>	<b>... / 90</b>
				<b>NOTE :</b>	<b>... / 6</b>

CAP Ebéniste	Rappel codage 10 HL 08
EP 1- a Etude de construction	2/6

# DESCRIPTIF - PERSPECTIVE - NOMENCLATURE

## TABLE BASSE

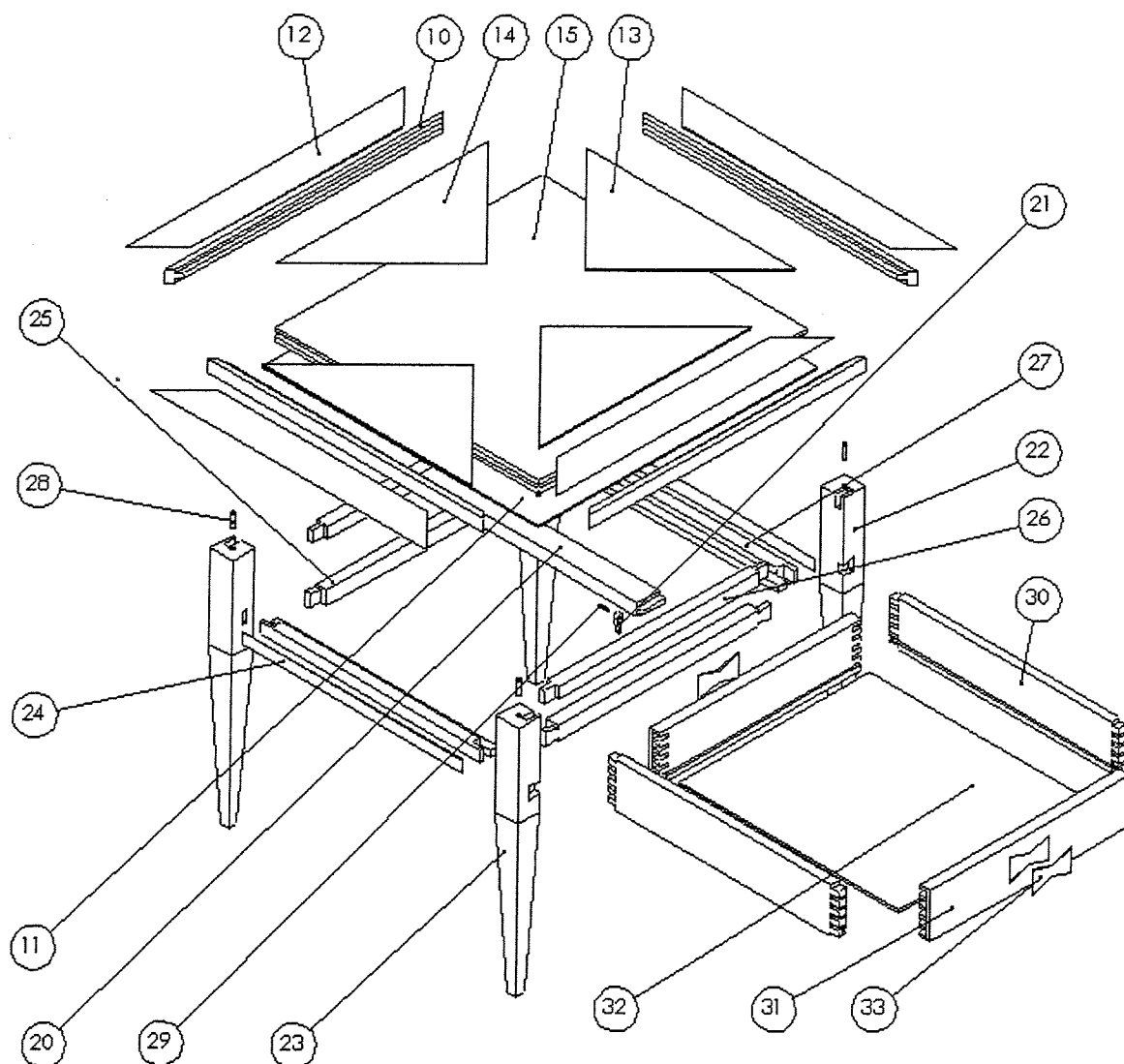
### DESCRIPTIF SOMMAIRE

La table basse est composée de trois ensembles.

- ✓ Le **sous-ensemble piétement** : Il est réalisé en hêtre massif, les pieds sont gainés et une entaille en queue d'aronde sert d'assemblage aux traverses basses avant et arrière, les traverses hautes sont assemblées par enfourchement. Les traverses de côté sont assemblées par flottage, elles sont plaquées en parement avec du tropical oliver de fil.
- ✓ Le **tiroir** est de conception ébéniste. Les matériaux utilisés sont du hêtre et du contre-plaqué pour le corps du tiroir et du bubinga pour le motif décoratif.
- ✓ Le **dessus**, de construction ébéniste, reçoit un motif décoratif en placage (essences : tropical oliver, bubinga et érable) et un contre balancement.

La liaison piétement / dessus est réalisée par tourillonnage.

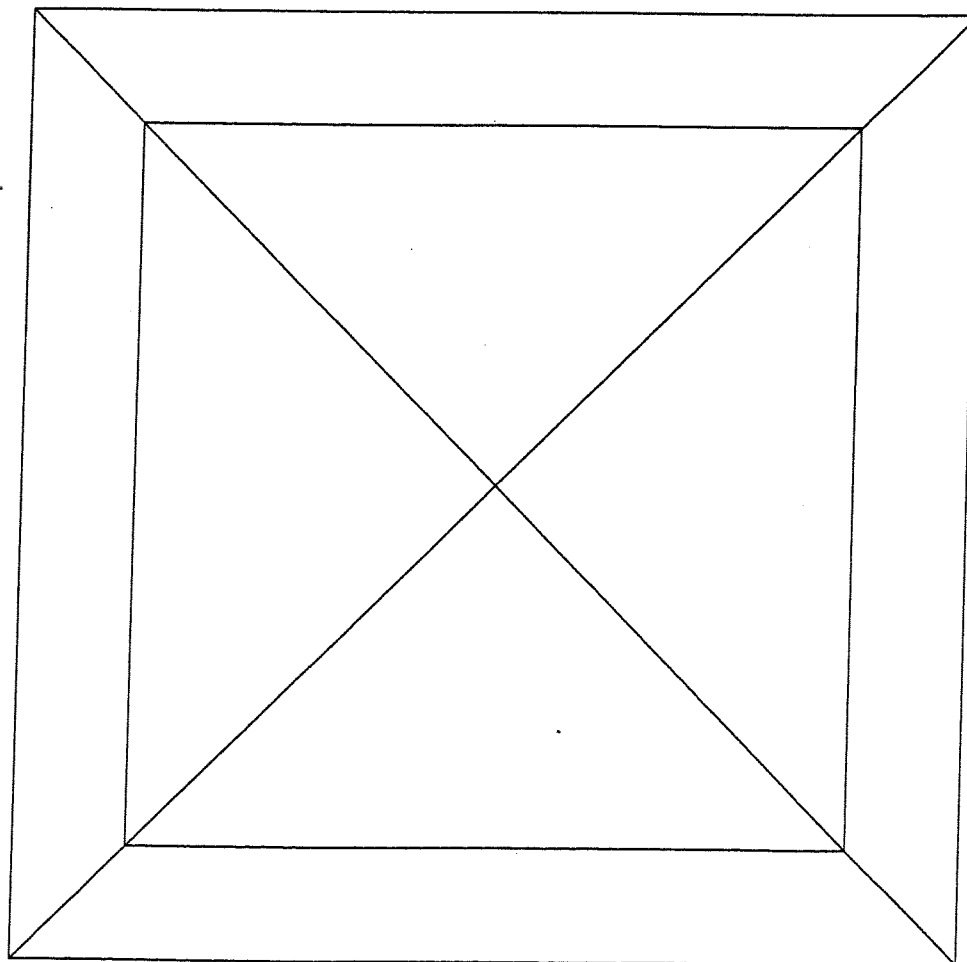
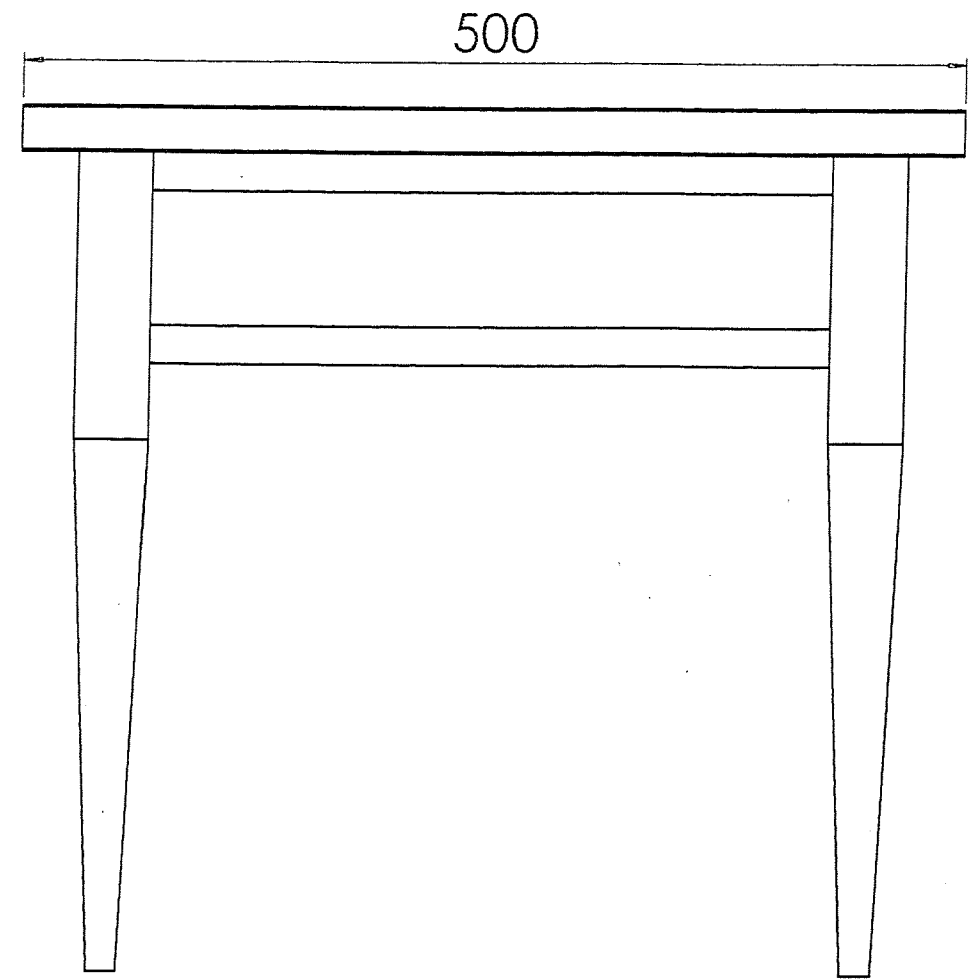
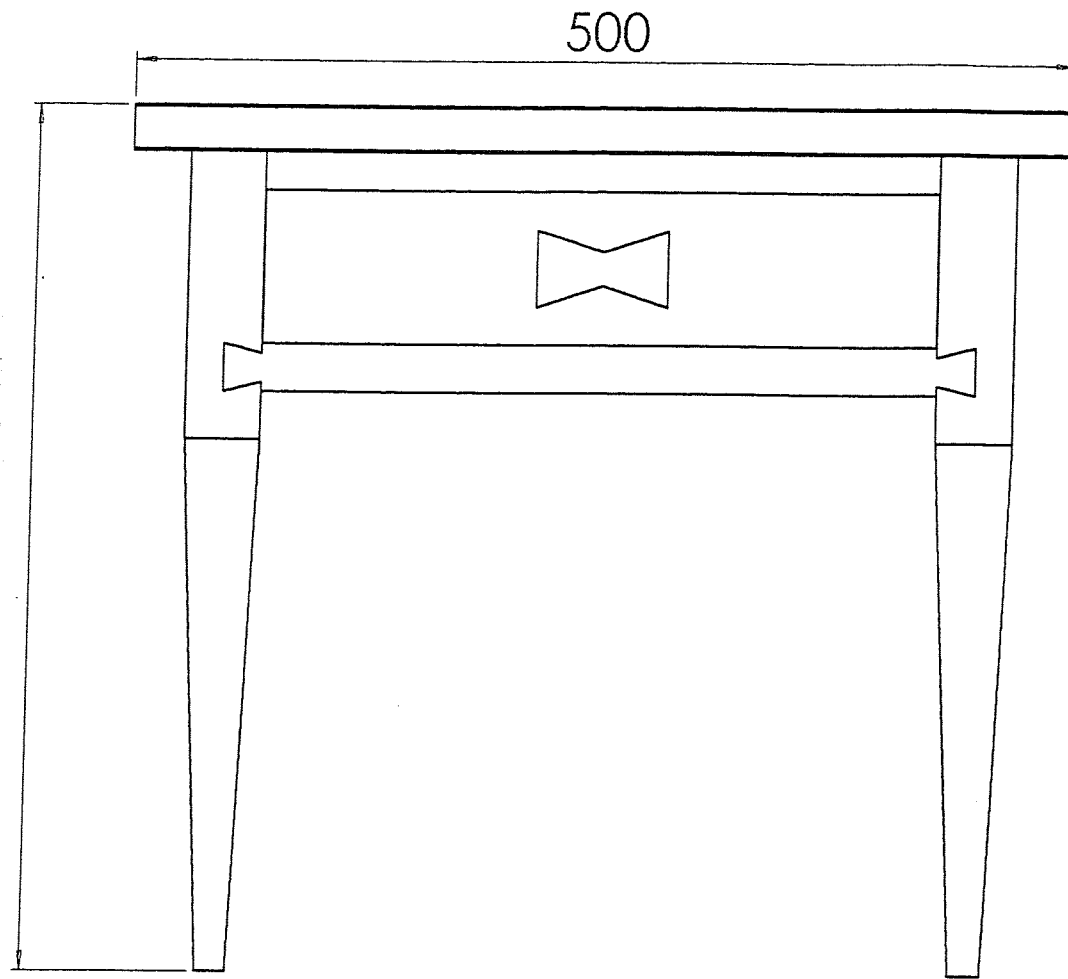
### PERSPECTIVE ÉCLATÉE



33	2	Motif tiroir	Bubinga	70	40	1
32	1	Fond tiroir	Contre-plaqué	411	342	5
31	2	Façade Av – Ar	Hêtre	359	80	14
30	2	Côté G – D	Hêtre	428	80	14
<b>3</b>		<b>SOUS-ENSEMBLE TIROIR</b>				
29	1	Vis à bois cruciforme Ø2.5 L16	Acier			
28	4	Tourillon lisse 25x6	Hêtre			
27	2	Traverse côté G – D	Hêtre	400	34	20
26	2	Traverse Av – Ar Haute	Hêtre	400	20	20
25	2	Traverse queues d'arondes	Hêtre	400	25	20
24	2	Placage traverse	Tropical oliver	400	20	1
23	2	Pied Av G – Ar D	Hêtre	430	40	40
22	2	Pied Av D - Ar G	Hêtre	430	40	40
21	1	Butée d'arrêt	Hêtre	30	10	7
20	1	Anti-bascule	Hêtre	400	40	20
<b>2</b>		<b>SOUS-ENSEMBLE PIÉTEMENT</b>				
15	1	Plateau	Médium	480	480	22
14	2	Placage dessus	Bubinga	380	190	1
13	2	Placage dessus	Érable	380	190	1
12	4	Emboîture	Tropical oliver	500	60	1
11	1	Contre balancement	Samba	500	500	1
10	4	Alaise dessus	Hêtre	500	22	10
<b>1</b>		<b>SOUS-ENSEMBLE DESSUS</b>				
<b>REP</b>	<b>Nbre</b>	<b>DÉSIGNATION</b>	<b>MATIÈRE</b>	<b>Long.</b>	<b>Larg.</b>	<b>Ép.</b>
<b>NOMENCLATURE TABLE BASSE</b>						

Laisser votre calcul apparent !

**COTE X =**

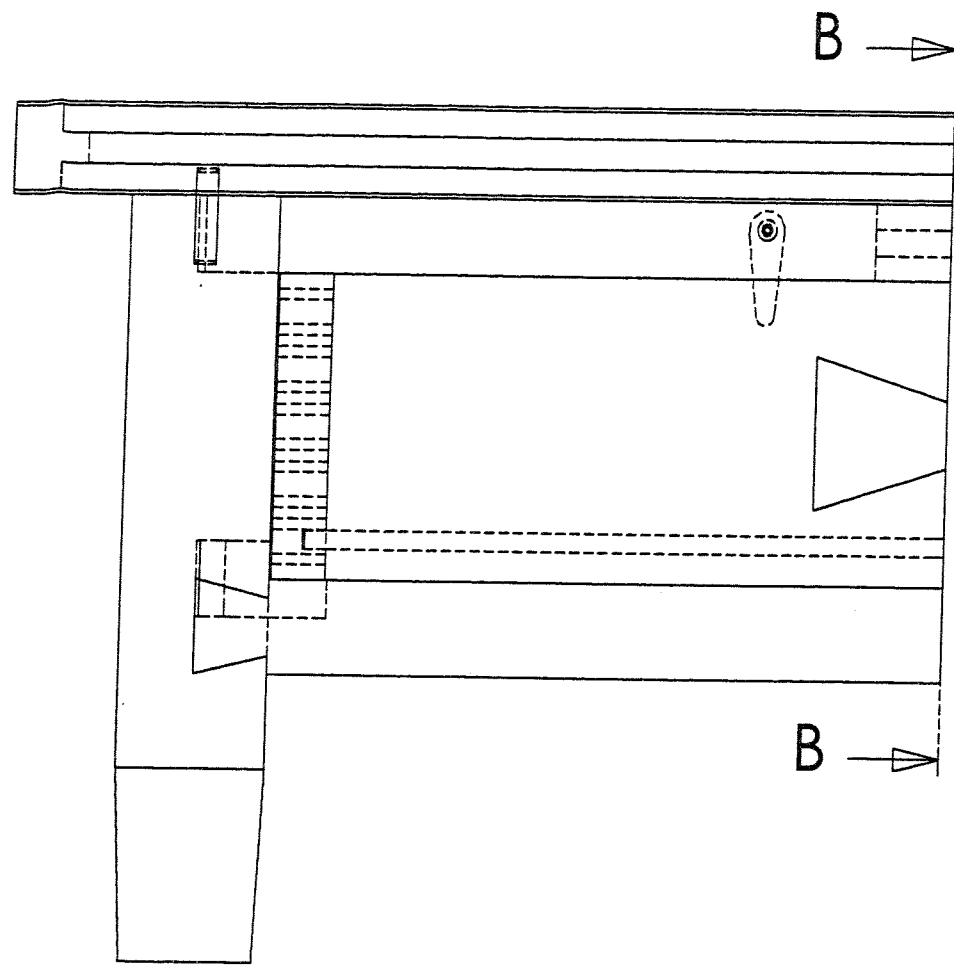


**Les coupes utilisées en ébénisterie :**

-----  
-----  
-----  
-----  
-----  
-----  
-----  
-----  
-----

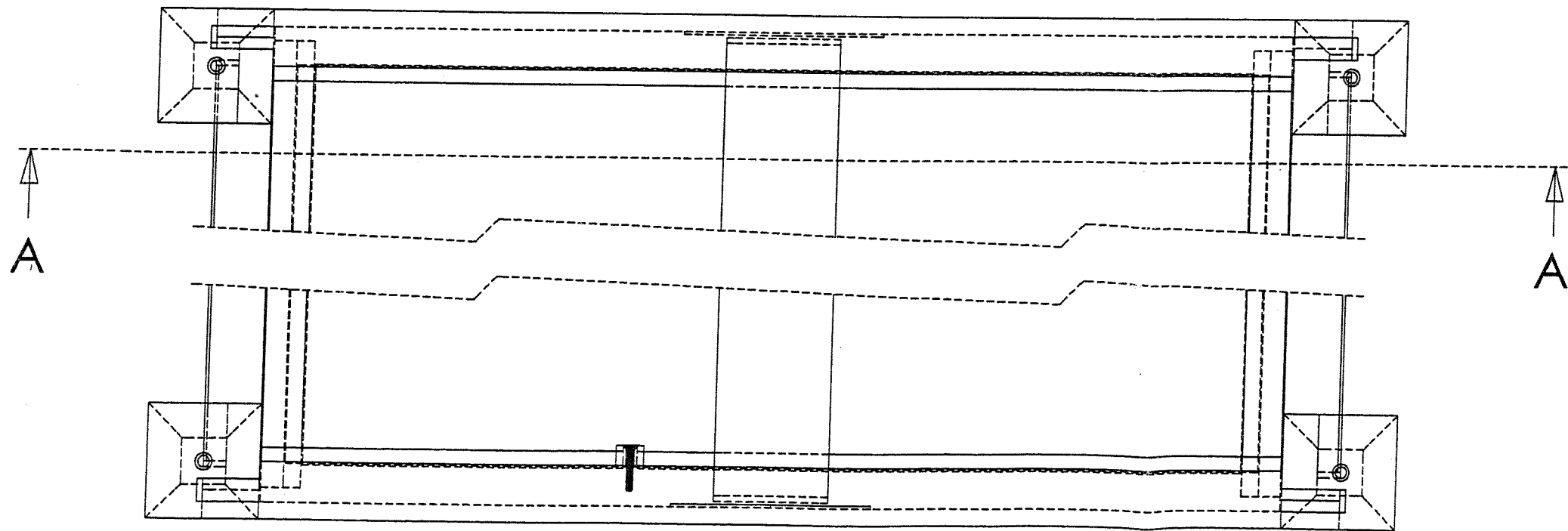
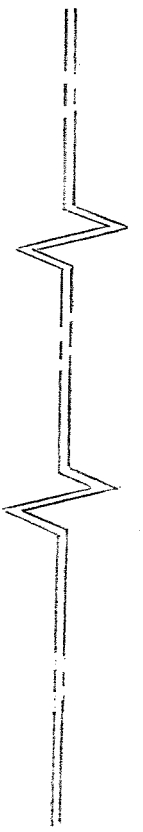
**Géométraux Echelle :**

CAP Ebéniste	Rappel codage 10 HL 08
EP 1- a Etude de construction	4/6



**A-A**

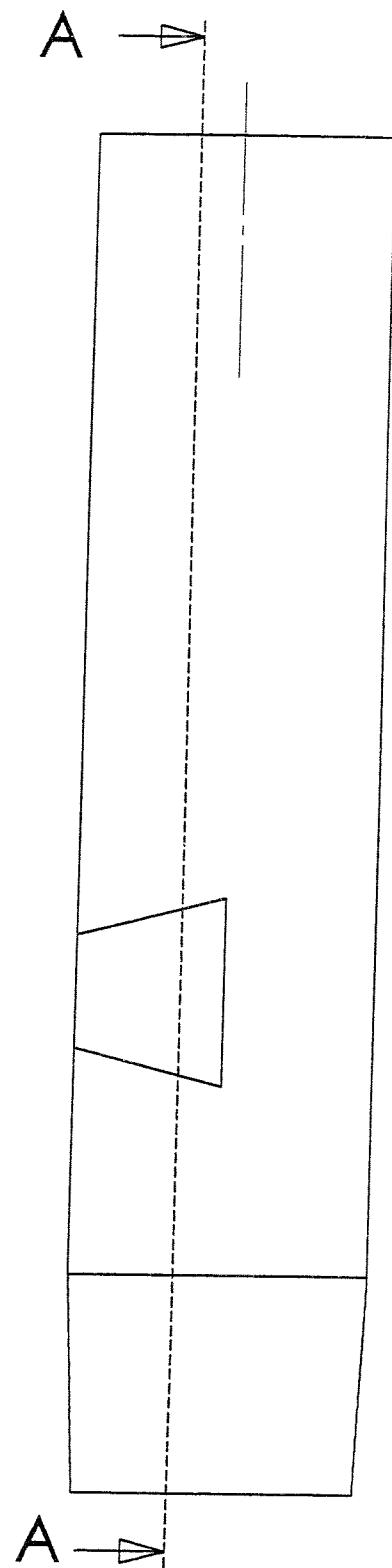
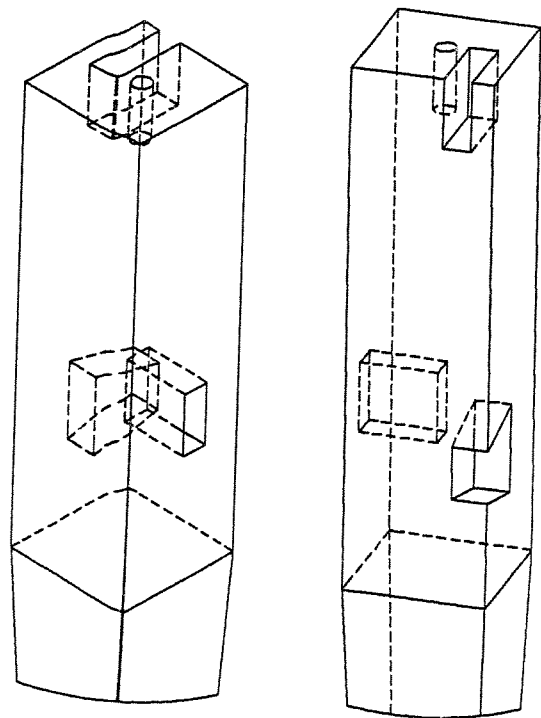
**B-B**



**Sous-ensemble plateau non représenté**

**Ech. : 1/2**  
**Demi coupe A-A**  
**Demi coupe B-B**

CAP Ebéniste	Rappel codage 10 HL 08
EP 1- a Etude de construction	5/6



Ech. : 1/1

Dessin de définition du pied 22

CAP Ebéniste	Rappel codage 10 HL 08
EP 1- a Etude de construction	6/6