

Important: pour l'anonymat, insérer ce dossier dans une copie E.N

C.A.P. CHARPENTIER BOIS

EP.2 REALISATION D'UN OUVRAGE DE CHARPENTE EN BOIS

Note obtenue: / 260

NOTE : / 20 (arrondie au 1/2 point supérieur)

Page de Garde	-----	1/4
Descriptif ; Détails d'assemblage et Débit des bois	-----	2/4
Surface d'épure	-----	3/4
Sujet	-----	4/4

C.A.P. CHARPENTIER EN BOIS	SUJET	REPERE	DUREE	COEF
		5023439	18 heures	.8
Epreuve : EP.2 REALISATION d'un Ouvrage de Charpente en Bois		Session	Juin 200%	Page 1 / 4

DESCRIPTIF DE L'OUVRAGE

Nous vous donnons :

- Une vue en plan cotée .
- Une vue du C.E cotée.
- Les détails d'assemblage et de positionnement.
- Nous vous rappelons que le marquage des bois se fait suivant l'élévation et au pied de chaque pièce.
- Le marquage des sablières et des pannes se fait sur le dessus des pièces de bois.
- L'assemblage de rencontre des arêtiers par simple coupe et barre (voir détail).
- Le niveau de référence de la jambe de force pour l'arêtier de brisis.
- Le poinçon reposera au sol.

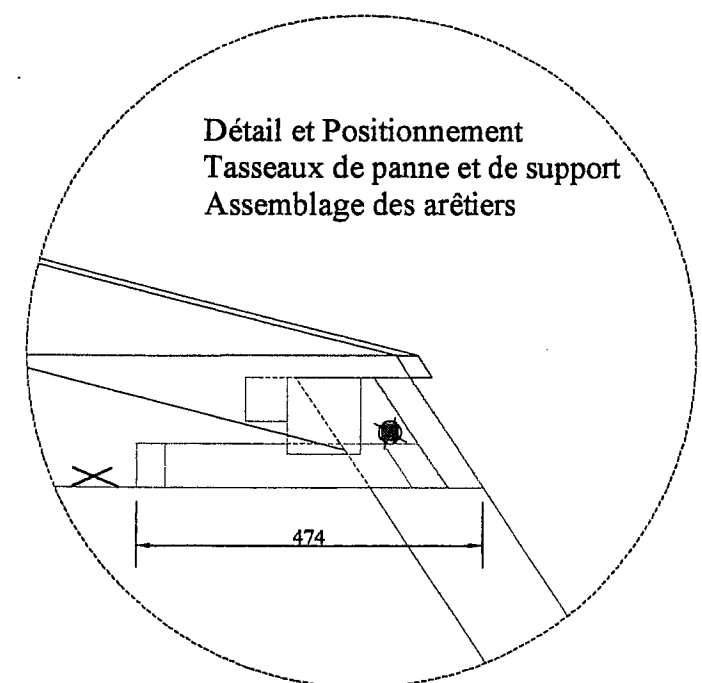
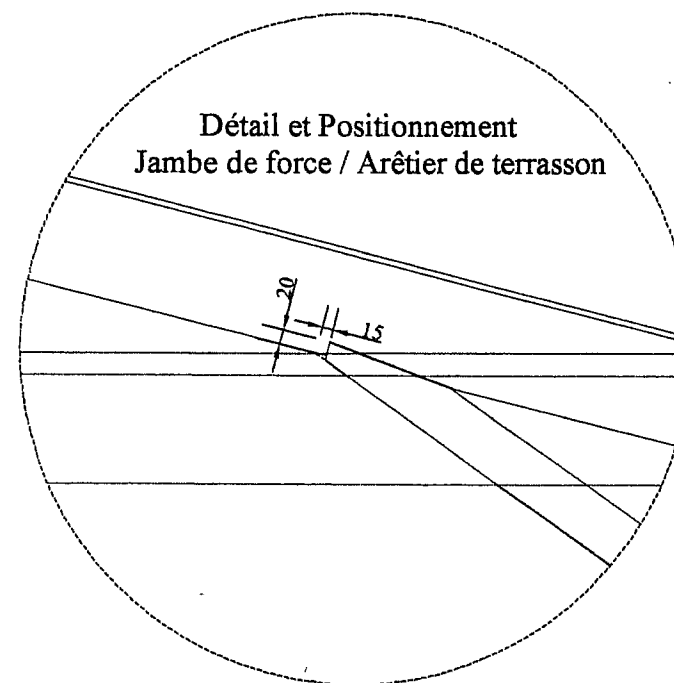
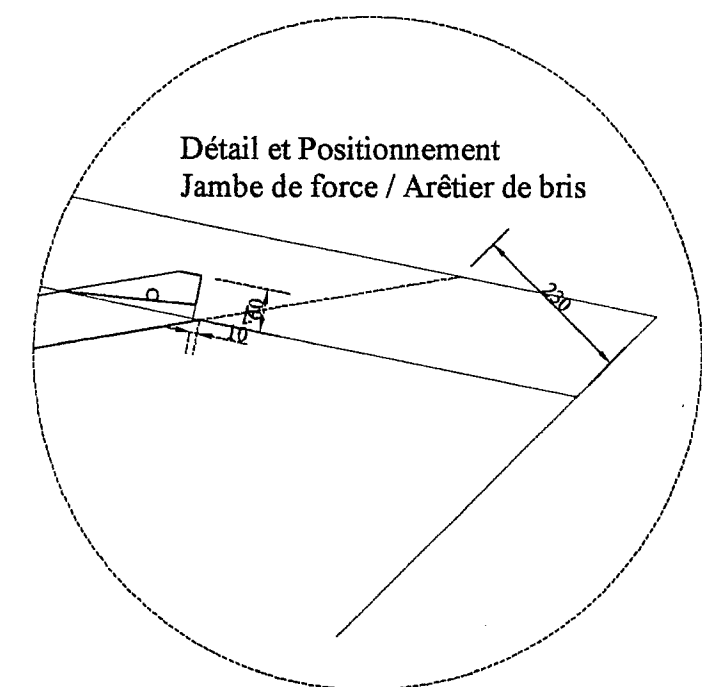
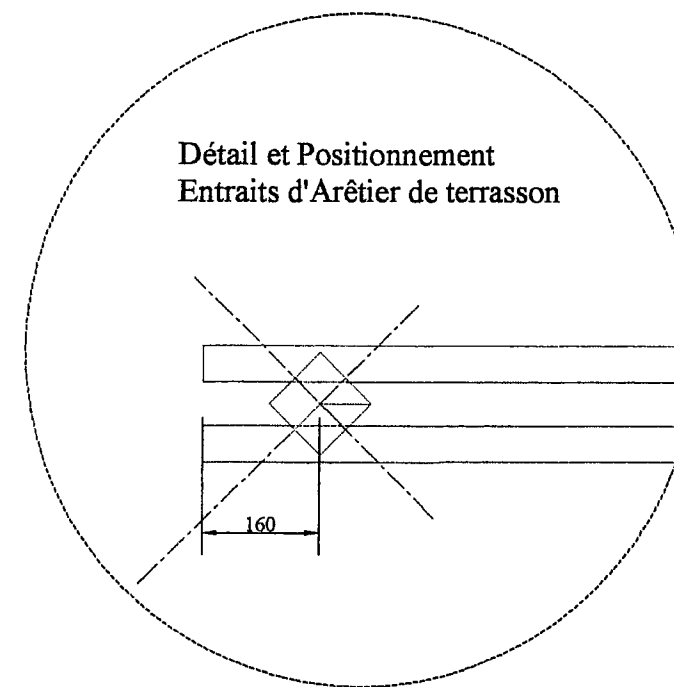
Nous vous demandons :

- De tracer l'épure complète de cette partie d'ouvrage : vue en plan, élévations etc...
- D'exécuter la partie d'ouvrage concernée (vue en plan en traits pleins).
- De vous conformer scrupuleusement aux détails des assemblages.
- L'arêtier de bris ne comportera pas de délardement.
- L'arêtier de terrasson comportera un délardement ainsi qu'un engueulement.
- La jambe de force se dégauchira par les arêtes(voir positionnement demie-ferme)
- La vue par bout de l'arêtier du terrasson.
- Les délardements seront exécutés à la scie circulaire à format.
- Un tasseau de 60 x 40 sera vissé (4 x 70) au niveau du dessus de la panne de bris afin de recevoir le pas du chevron de terrasson.
- Un tasseau de 60 x 40 sera vissé (4 x 70) au dessous de l'entrait afin de recevoir la panne de bris.
- Une quille sera vissée (4 x 70) à la verticale et en bout de la panne de bris et comportera la trace de celle-ci.
- Les entrants d'arêtier de terrasson seront boulonnés.
- Les chevrons ainsi que l'ensemble des pièces de bois du Mansard seront fixés avec de la vis de 4 x 70.

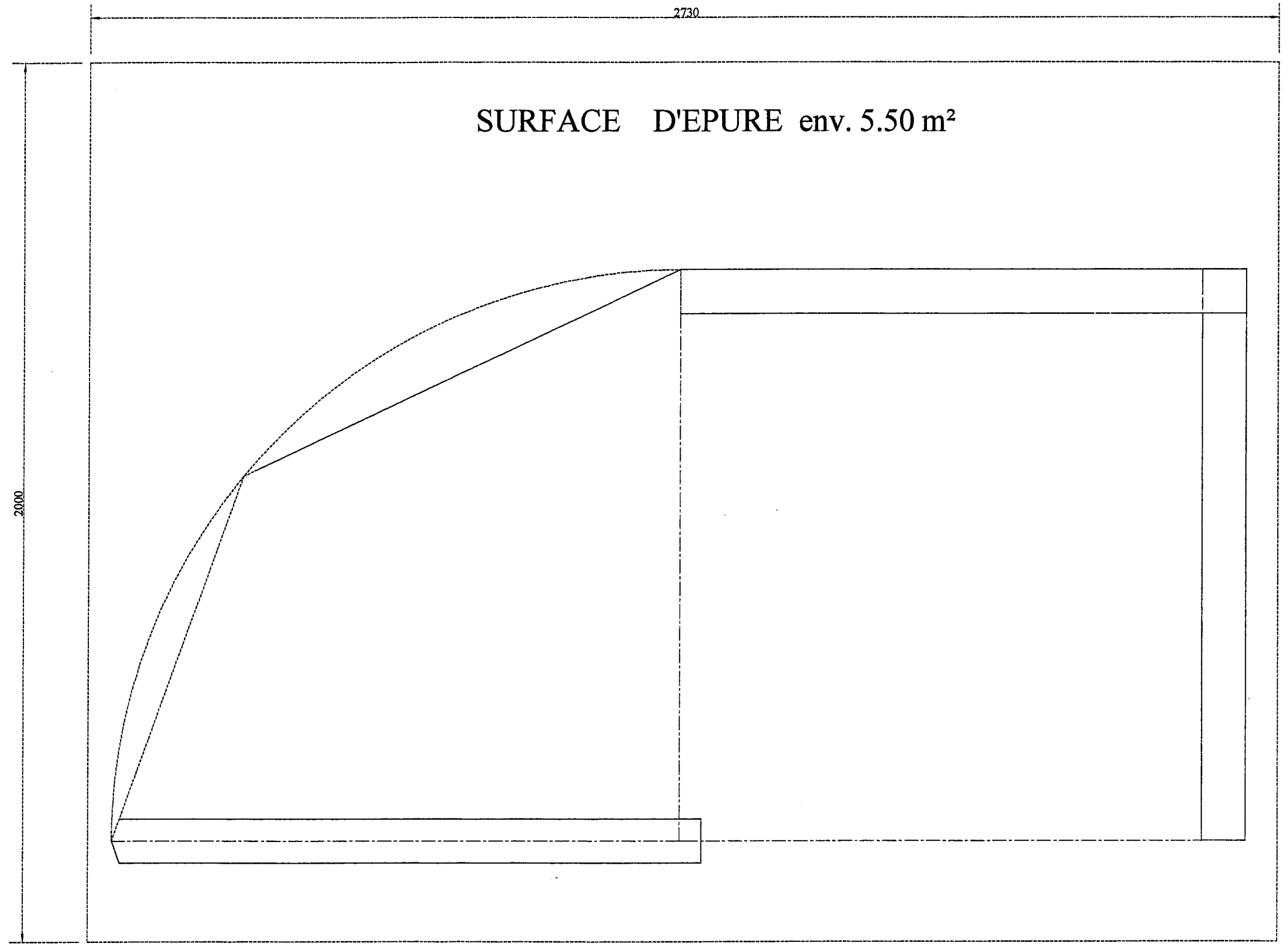
Nous exigeons :

- Une précision sur le tracé et les cotes de l'épure.
- Un repérage des principales lignes d'épure ainsi que les signes conventionnels pour une bonne lisibilité de l'épure.
- Un taillage fin et précis.
- Le tracé de la panne de brisis ainsi que son tasseau est laissé à l'initiative du candidat.
- Le tracé du chevron et de l'empannon de brisis se fera par le chevron d'emprunt.
- Le tracé de l'empannon de terrasson se fera par la herse du versant.
- Un marquage des bois selon l'art de la charpenterie.
- Que l'ensemble soit positionné sur ligne par référence à la vue en plan.
- Que le couronnement du poinçon soit exécuté entièrement.

N°	Nbre	Désignation	Longueur en mm	Largeur en mm	Epaisseur en mm
1	1	Poinçon	1400	100	100
2	1	Sablière	1350	100	50
3	1	Sablière	550	100	50
4	2	Entrants d'arêtier	1500	150	70
5	1	Arêtier de brisis	1300	150	60
6	1	Arêtier de terrasson	1300	150	60
7	1	Panne	550	105	70
8	1	Tasseau de panne	400	60	40
9	1	Tasseau de support	500	60	40
10	1	Chevron de brisis	1200	110	40
11	1	Empannon de brisis	800	110	40
12	1	Empannon de terrasson	500	60	40
13	1	Quille	1000	40	20



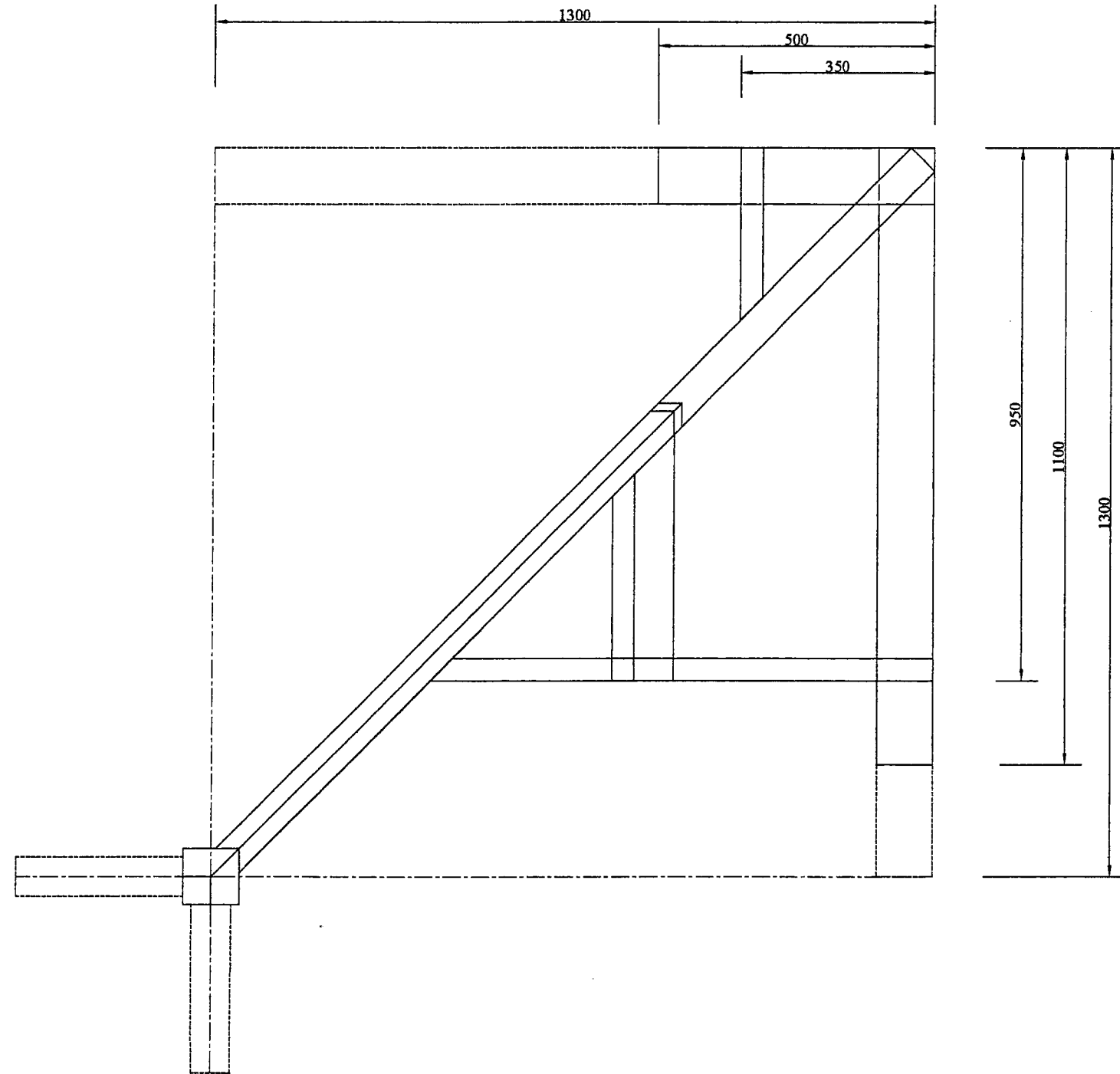
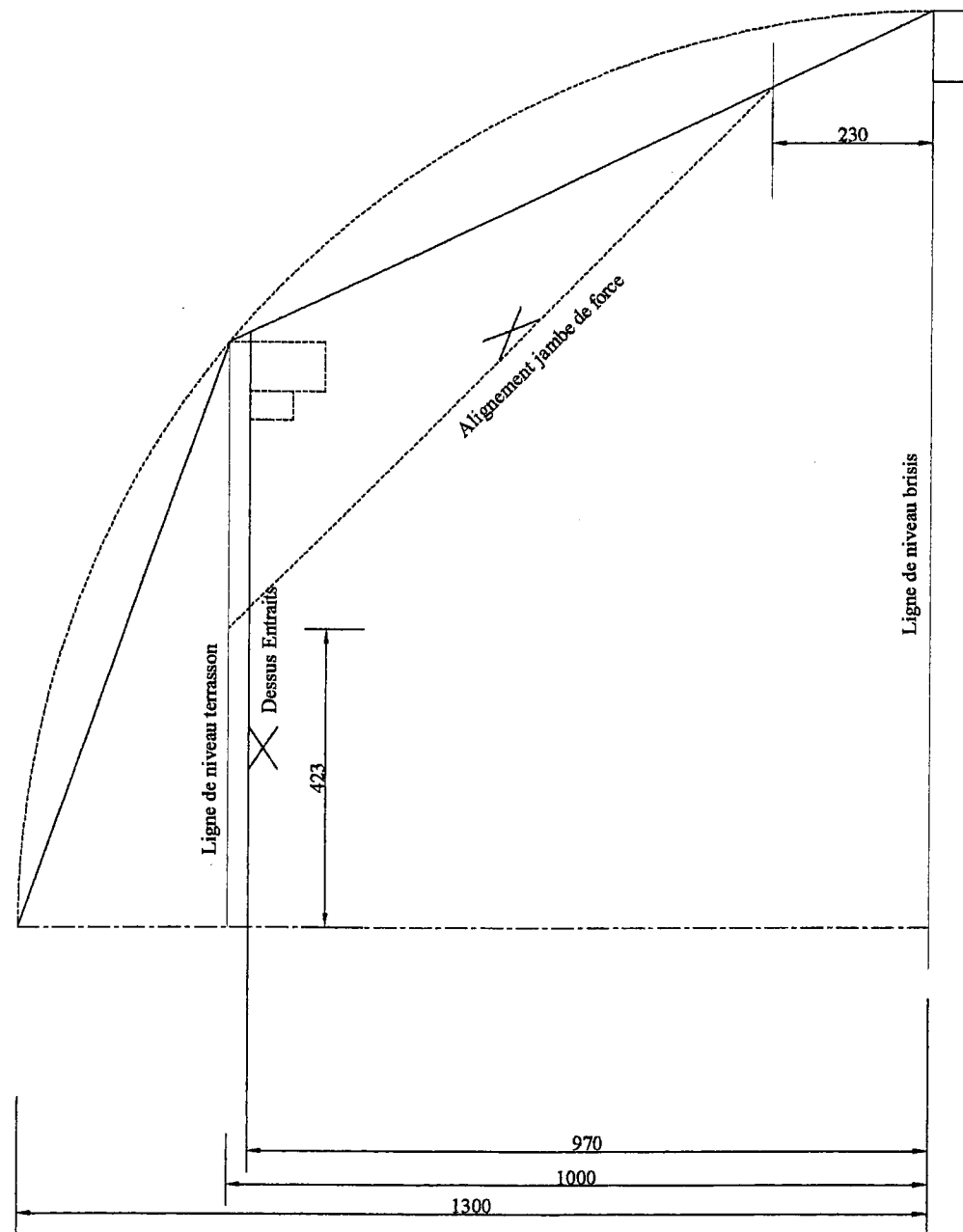
C.A.P. CHARPENTIER EN BOIS	Dossier technique	REPERE	DUREE	COEF
		5023439	18 heures	8
Epreuve : EP.2 REALISATION d'un Ouvrage de Charpente en Bois		Session	Juin 2003	Page 2 / 4



C.A.P. CHARPENTIER EN BOIS	Dossier technique	REPÈRE	DURÉE	COEF
		5023439	18 heures	8
Epreuve : EP.2 REALISATION d'un Ovrage de Charpente en Bois		Session Juin 2007		Page 3 / 4

NOTA:

Toutes les cotes ainsi que les sections des bois sont en mm



C.A.P. CHARPENTIER EN BOIS	SUJET	REPERE	DUREE	COEF
		5023439	18 heures	8
Epreuve : EP.2 REALISATION d'un Ouvrage de Charpente en Bois		Session	Juin 2005	Page 4 / 4