

C.A.P : CHARPENTIER BOIS

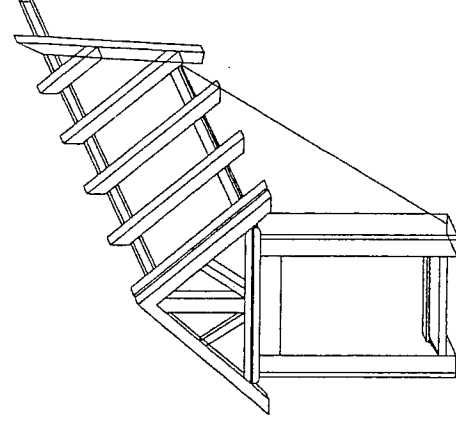
EP.3 FABRICATION D'UN OUVRAGE SPECIFIQUE

SUJET

| | | | |
|--|------------------|-------------------------|--------------------------|
| CAP : CHARPENTIER BOIS | SUJET | DUREE : 7 heures | SESSION JUIN 2008 |
| Epreuve : EP. 3 Fabrication d'un ouvrage spécifique | COEF. : 4 | CODE : 50 23439 | Page 1 / 5 |

Objectif:

Réaliser les deux noulets de la lucarne à fronton avec ses empanons



on donne :

Les plans de la lucarne:

- Vue de face
- Vue de dessus
- Vue de gauche

La nomenclature de l'ensemble de la lucarne

Le descriptif

Aire d'épure (2,80 x 2,,07 m)

Matériaux et quincaillerie

Matériels et outillages manuels et mécaniques.

On demande:

Le tracé de l'épure avec :

- la vue en plan et l' élévation par simple ligne
- le raccord petit comble/grand comble tracé avec épaisseur

- les vues par bout des noulets
- les herSES des petits combles

de réaliser

les deux noulets

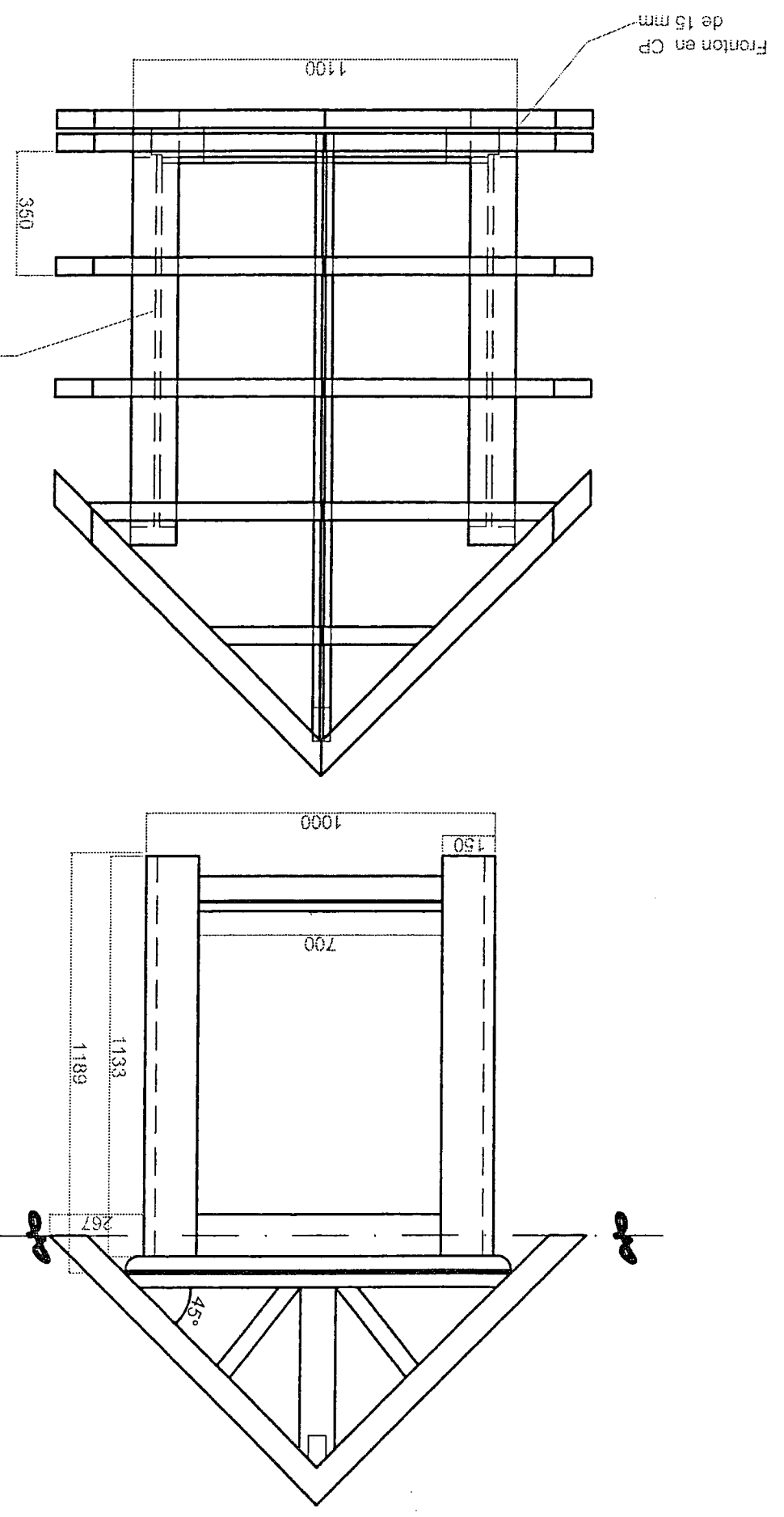
les deux petits empanons

le réglage la scie circulaire fixe pour le débardement des noulets à l'aide de la sauterelle.

On exige:

- Une précision sur le tracé et les cotes de l'épure.
- Un repérage des principales lignes d'épure ainsi que les signes conventionnels pour une bonne lisibilité de l'épure.
- L'ensemble sera positionné sur ligne
- Les coupes des empanons et des noulets sont réalisés manuellement
- un taillage fin et précis.

| | | | |
|--|------------------|-------------------------|--------------------------|
| CAP : CHARPENTIER BOIS | SUJET | DUREE : 7 heures | SESSION JUIN 2008 |
| Epreuve : EP. 3 Fabrication d'un ouvrage spécifique | COEF. : 4 | CODE : 50 23439 | Page 2 / 5 |



Lucarne à Fronton

SESSION JUIN 2008

| | | |
|---------|-----------------|-----------|
| EXAMEN: | DUREE: 7 heures | COEFF.: 4 |
| CAP: | | |

SPECIALITE: CHARPENTIER BOIS

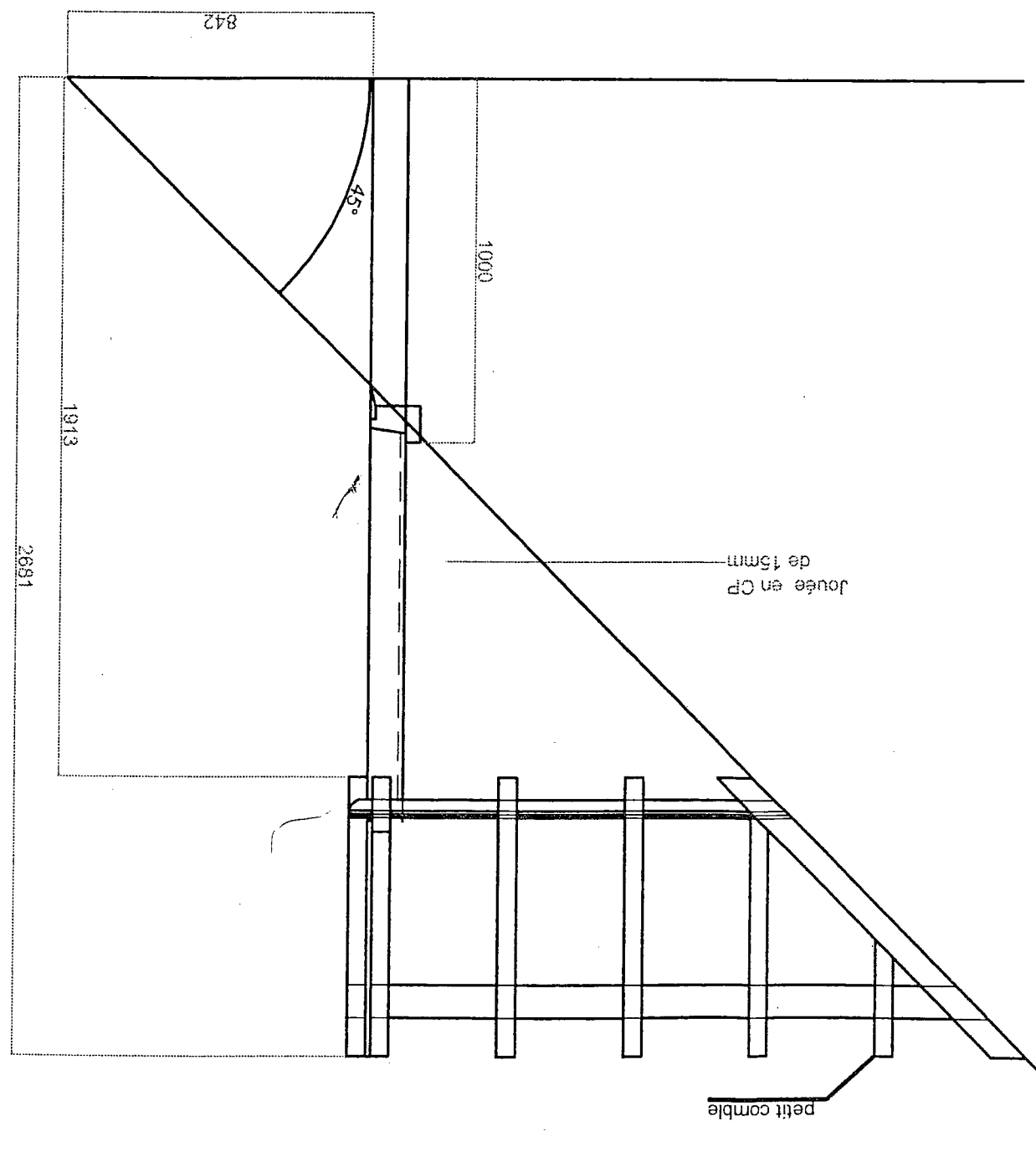
EPREUVE EP3 - Fabrication d'un Ouvrage Spécifique

Repère: 5023439



vue de dessus, de face, côté gauche

page 3/5



Cotation en mm

Format A4

ECH:

DESCRIPTIF

- la lucarne est prévue pour une charpente traditionnelle
 - les bois (épicea) sont fournis calibrés
 - les sablières de la lucarne sont posées à plat
 - la sablière dépasse en jouée et en façadede 50 mm.
 - le noulet
 - sera placé au lattis et tournisse au petit comble
 - délardé sur le grand comble
 - la coupe de pied sera taillée à la ligne de trave
- l'ensemble sera pointé sur l'épure et maintenu par une pige en tête des noulets

DEBIT

NOMENCLATURE DES PIÈCES

FICHE de DEBIT

| Echelle : | 1 | Surf. totale : | 0,000 | m ² | | | | | | |
|---|-----|----------------------|-------|----------------|-------|--------|---------|-------|-------------------|-------------------|
| | | Cubage total : | 0,016 | m ³ | | | | | | |
| | | Linéaire total : | 0,000 | MI | | | | | | |
| | | Masse de l'ouvrage : | 7,02 | Kg | | | | | | |
| | | Cubage + perte : | 0,023 | m ³ | | | | | | |
| Nom de l'ouvrage : LUCARNE Densité : 0.45 Le : 17/01/2007 | | | | | | | | | | |
| MINISTÈRE de L'ÉDUCATION NATIONALE | | | | | | | | | | |
| A4 : Ens. LUCARNE Plan N° 1 | | | | | | | | | | |
| Rep | Nbr | Désignation | Long | Larg | Epais | Ep.Com | Essence | nv/ln | S./m ² | V./m ³ |
| 0 | 2 | Empanons | 500 | 75 | 50 | | Épicéa | | | 0,004 |
| 0 | 1 | Noulets | 1540 | 110 | 70 | | Épicéa | | | 0,012 |

| Rep | Nbr | Désignation | Matière | Long | larg. | Épai |
|--|-----|---------------------------|---------|------|-------|------|
| 1 | 1 | Fronton CP de 15mm | CP | 1100 | 648 | 15 |
| 2 | 2 | Joue en CP de 15mm | CP | 1050 | 1050 | 15 |
| 1 | 1 | Faîtage | Épicéa | 1895 | 85 | 50 |
| 2 | 2 | Noulets | Épicéa | 1540 | 110 | 75 |
| 2 | 2 | Empanons | Épicéa | 500 | 70 | 45 |
| 10 | 10 | Chevrans | Épicéa | 1050 | 70 | 45 |
| 2 | 2 | Contre fiche | Épicéa | 370 | 50 | 50 |
| 1 | 1 | Poinçon | Épicéa | 550 | 100 | 50 |
| 1 | 1 | Sablière de façade | Épicéa | 1150 | 130 | 50 |
| 2 | 2 | Sablières du petit comble | Épicéa | 1270 | 130 | 50 |
| 1 | 1 | Linéau | Épicéa | 850 | 120 | 100 |
| 1 | 1 | Pièce d'appui | Épicéa | 850 | 140 | 100 |
| 2 | 2 | Poteaux | Épicéa | 1975 | 150 | 100 |
| Rep. Nbr Désignation Matière Long larg. Épai | | | | | | |

CAP : CHARPENTIER BOIS

SUJET

DUREE : 7 heures

SESSION JUN 2008

Epreuve : EP. 3 Fabrication d'un ouvrage spécifique

COEF. : 4

CODE : 50 23439

Page 4 / 5

CRITÈRE D'ÉVALUATION

| | | |
|--|--|-----|
| Aménagement du poste de travail | | 20 |
| Précision du tracé de l'épure en plan et de l'élévation | | 30 |
| Précision du tracé des herSES | | 30 |
| Précision du tracé de vues par bout des noulets | | 30 |
| Réglage de la scie circulaire fixe avec la sauterelle | | 20 |
| Réalisation du délardement des noulets à la scie circulaire fixe | | 20 |
| Correspondance entre l'ouvrage et l'épure +/- 1,0mm | | 30 |
| Respect des consignes et règles d'hygiène et de sécurité | | 20 |
| | | |
| Total | | 200 |
| | | |

| | | | |
|--|--------------|-------------------------|-------------------------|
| CAP : CHARPENTIER BOIS | SUJET | DUREE : 7 heures | SESSION JUN 2008 |
| Epreuve : EP. 3 Fabrication d'un ouvrage spécifique | | COEF. : 4 | CODE : 50 23439 |
| | | | Page 5 / 5 |