

CORRIGÉ

Ces éléments de correction n'ont qu'une valeur indicative. Ils ne peuvent en aucun cas engager la responsabilité des autorités académiques, chaque jury est souverain.

Travail demandé :

SCHEMA n° 1 (page 2/4)

8 points

1. Identifier le matériel représenté sur le schéma N° 1
2. Compléter le schéma N°1, en notant le nom des quatre parties (A), (B), (C) et (D) qui composent le matériel.
3. En vous référant à la nomenclature (page 3/4), colorier les éléments 5, 6, 7.

SCHEMA n° 2 (page 3/4)

4,5 points

4. En vous referant à la nomenclature(page 3/4), colorier les éléments 3, 8 et 11 du schéma.
5. Repérer les éléments 1, 2, 4, 9, 10.
6. Tracer sur matériel le circuit du linge en rose

CIRCUIT DU LINGE PLAT(page 4/4)

5,5 points

Pour représenter l'alimentation du matériel en fluide et énergie :

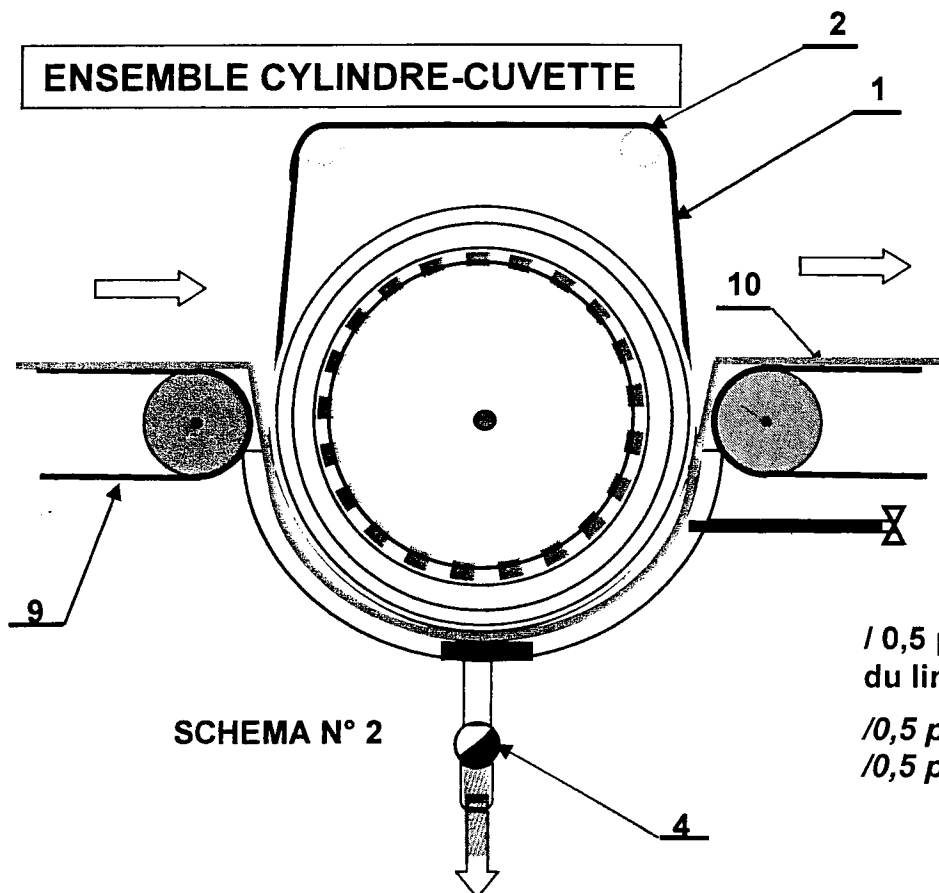
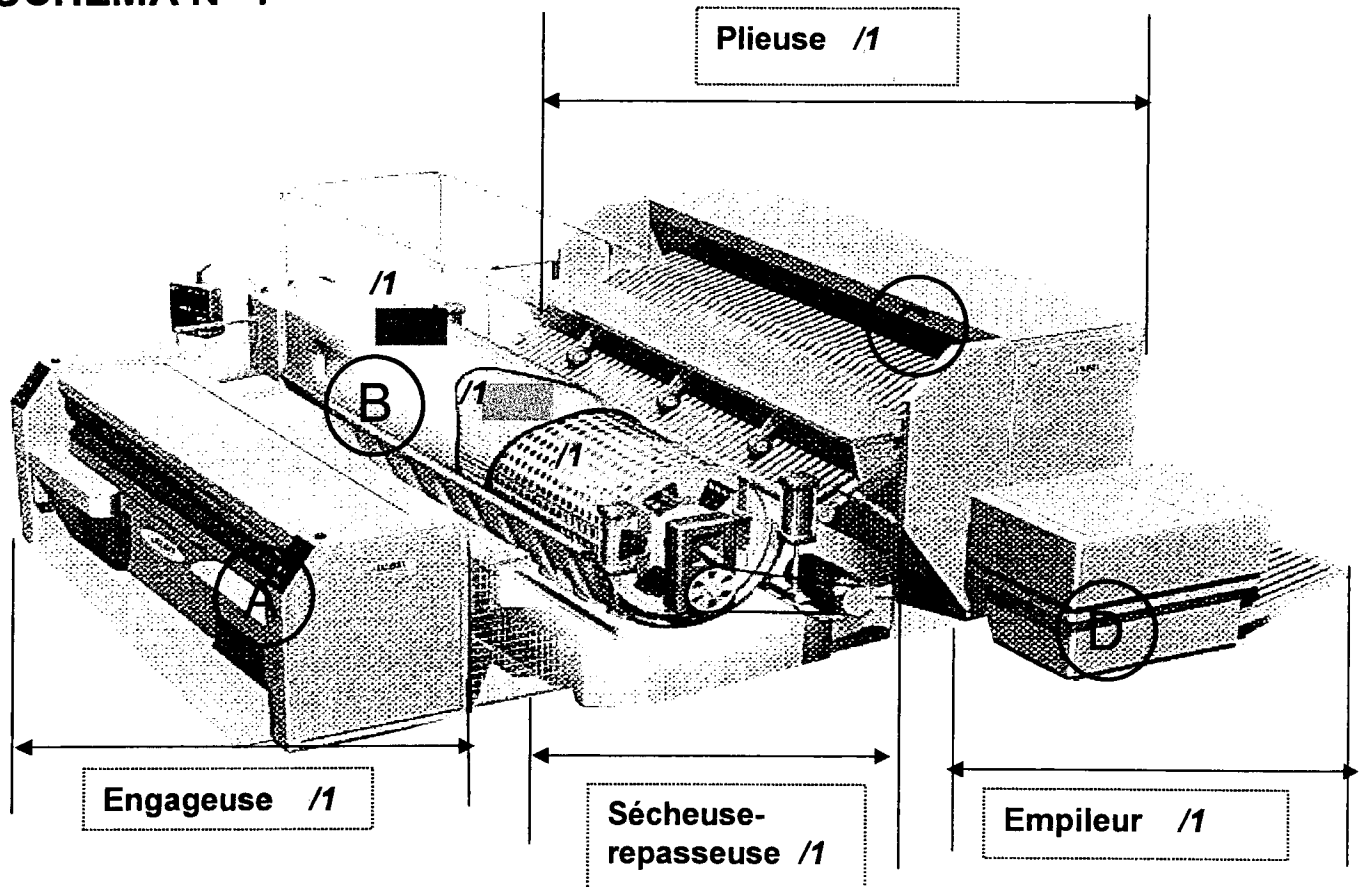
7. Relier par un tracé de couleur le matériel de production de fluides et d'énergie aux matériels d'engagement, de séchage repassage, de pliage et d'empilage en respectant les couleurs indiquées dans la nomenclature (page 3/4).
8. Indiquer sur chaque matériel du local technique, l'énergie ou le fluide, qu'il produit
9. Noter la légende des fluides et de l'énergie.

Précision et soin des tracés : 2 points

C.A.P. Entretien des Articles Textiles en Entreprises Industrielles	CORRIGÉ	Coefficient : 1	Session JUIIN 2008
EPREUVE : EP. 2 Analyse technique – Lecture de plans et schémas	Durée : 2h	Code : 50 24001	Page 1/3

IDENTIFICATION DU MATERIEL : train de repassage (engageuse, sècheuse-repasseuse, plieuse et empileur) /1

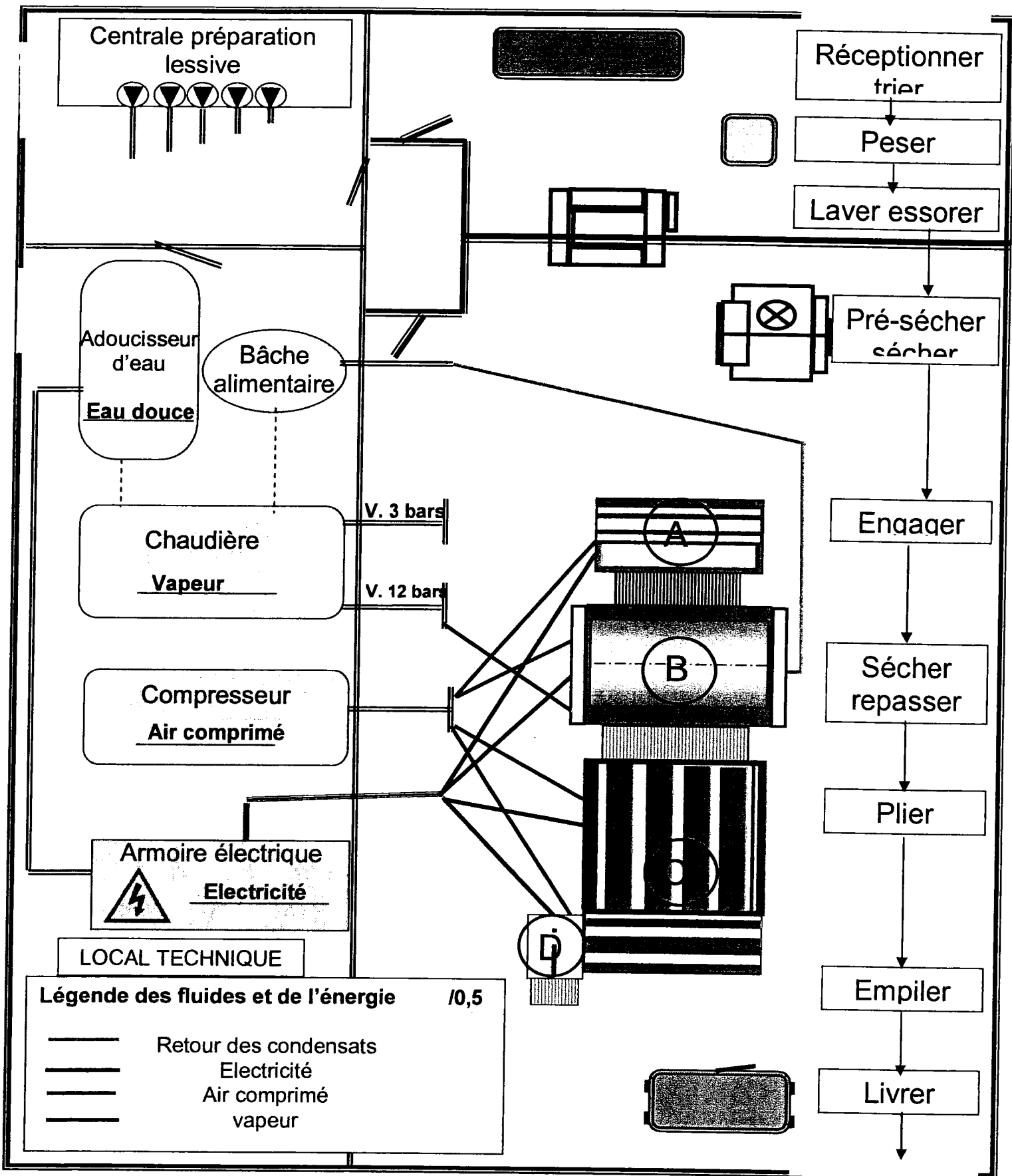
SCHEMA N° 1



SCHEMA N° 2

/ 0,5 pour le circuit du linge
 /0,5 par repérage
 /0,5 par éléments coloriés

C.A.P. Entretien des Articles Textiles en Entreprises Industrielles	CORRIGÉ	Coefficient : 1	Session JUIN 2008
EPREUVE : EP. 2 Analyse technique – Lecture de plans et schémas	Durée : 2h	Code : 50 24001	Page 2/3



Circuit du linge plat

Energie et fluides : /0,5

Liaison matériels/production d'énergie : /4,5

C.A.P. Entretien des Articles Textiles en Entreprises Industrielles	CORRIGÉ	Coefficient : 1	Session JUIN 2008
EPREUVE : EP. 2 Analyse technique – Lecture de plans et schémas	Durée : 2h	Code : 50 24001	Page 3/3